

## ТЕХНИЧЕСКИЙ ПАСПОРТ

# ЕВРОКОНУС ДЛЯ МЕТАЛЛОПОЛИМЕРНОЙ ТРУБЫ ЛАТУНЬ ОБЖИМ С НАКИДНОЙ ГАЙКОЙ



	Сертификат соответствия: РОСС CN.HX37.H6024
	ООО «СертПромЭксперт» (аттестат аккредитации №RU.RU.10HX37, выдан 03.12.2019г)
	Срок действия с 09.02.2021 по 08.02.2024

## 1. НАЗНАЧЕНИЕ И ОБЛАСТЬ ПРИМЕНЕНИЯ

Соединители предназначены для присоединения металлополимерных (PE-X/AL/PE-X) труб к элементам трубопроводных систем, имеющим резьбовые патрубки с наружной резьбой стандарта «евроконус» (3/4").

Фитинги могут использоваться на трубопроводах холодного (в том числе, питьевого) и горячего водоснабжения, отопления, а также технологических трубопроводах, транспортирующих жидкости, неагрессивные к материалам фитингов.

## 2. ТЕХНИЧЕСКИЕ ХАРАКТЕРИСТИКИ

Таблица 1.

Характеристика	Значение
Присоединяемая труба	Дн16 и Дн20
Резьба	3/4"
Номинальное давление	1,0 МПа
Максимальная рабочая температура	до+110°C

Таблица 2. Наименование деталей соединителя (см. Рис.1) и материалы.

№	Наименование	Количество	Материал
1	Уплотнительное кольцо	2	EPDM
2	Штуцер	1	Латунь НРb59-1
3	Разрезное обжимное кольцо	1	Латунь НРb59-1
4	Уплотнительное кольцо	2	EPDM
5	Накидная гайка	1	Латунь НРb59-1

Габаритные характеристики соединителей на Рис.1.

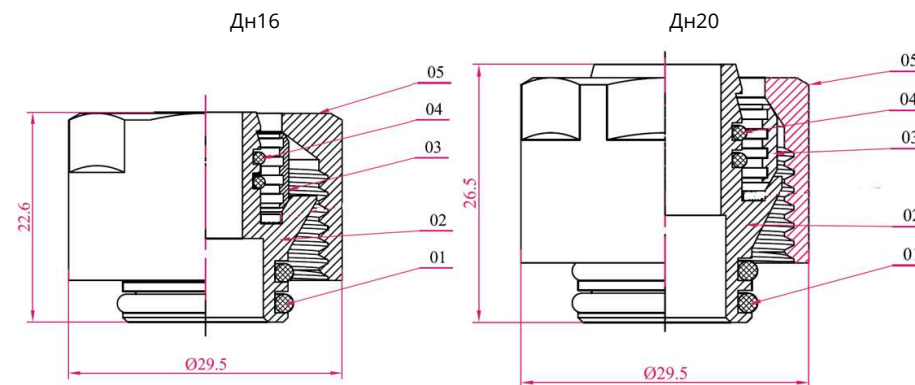


Рис.1

### 3. УСТРОЙСТВО И ПРИНЦИП РАБОТЫ ИЗДЕЛИЯ

Соединитель «евроконус» состоит из штуцера (2) с уплотнительными кольцами (5) для присоединения к ПМ трубопроводу, фиксируемого разрезным обжимным кольцом (4) и накидной гайкой (6). Патрубком штуцера «евроконус» стыкуется к коллектору с помощью накидной гайки.

### 4. МЕРЫ БЕЗОПАСНОСТИ

Соединитель должен эксплуатироваться при давлении и температуре, изложенных в таблице 1.

Установка и демонтаж изделия, а также все операции по ремонту должны производиться при отсутствии давления в системе.

### 5. РУКОВОДСТВО ПО МОНТАЖУ И ЭКСПЛУАТАЦИИ

К монтажу, эксплуатации и обслуживанию оборудования допускается специально обученный персонал, изучивший устройство и правила техники безопасности.

Перед монтажом металлополимерных (PE-X/AL/PE-X) труб необходимо произвести их калибровку внутренним калибром и снять фаску с внутреннего слоя стенки трубы.

Затяжку накидных гаек следует производить с усилием не более 20 Нм.

При установке соединителей на коллектор и их демонтаже рекомендуется пользоваться специальным коллекторным ключом.

При монтаже соединителей не допускается применение дополнительных уплотнительных материалов.

После монтажа система должна быть подвергнута гидравлическому испытанию статическим давлением, в 1,5 раза превышающим расчетное рабочее давление в системе, но не менее 6 бар. Испытания проводятся в порядке, изложенном в СП 73.13330.2016.

Соединители должны эксплуатироваться в условиях, указанных в таблице технических характеристик.

Соединители допускают производить многократное количество циклов присоединения (отсоединения) к коллектору или радиаторному клапану. При этом необходимо следить за состоянием уплотнительных колец.

Эксплуатация соединителей и адаптеров без уплотнительных колец или с поврежденными кольцами не допускается.

Один раз в 6 месяцев необходимо производить подтяжку накидных гаек соединителей.

Рабочая среда не должна способствовать образованию накипи и шлама на внутренних поверхностях изделия, а также вымыванию цинка из латуни.

### 6. УСЛОВИЯ ХРАНЕНИЯ И ТРАНСПОРТИРОВКИ

Изделия должны храниться в упаковке предприятия – изготовителя по условиям хранения 3 по ГОСТ 15150. Консервация по ВЗ-4, ВУ-0 ГОСТ 9.014-78.

Транспортировка изделий должна осуществляться в соответствии с условиями 5 по ГОСТ 15150.

### 7. УТИЛИЗАЦИЯ

Утилизация изделия (переплавка, захоронение, перепродажа) производится в порядке, установленном Законами РФ от 04 мая 1999 г. № 96-ФЗ "Об охране атмосферного воздуха" (с изменениями и дополнениями), от 24 июня 1998 г. № 89-ФЗ (с изменениями и дополнениями) "Об отходах производства и потребления", от 10 января 2002 № 7-ФЗ « Об охране окружающей среды» (с изменениями и дополнениями), а также другими российскими и региональными нормами, актами, правилами, распоряжениями и пр., принятыми во исполнение указанных законов.

Содержание благородных металлов: нет.

### 8. ГАРАНТИЙНЫЕ ОБЯЗАТЕЛЬСТВА

Изготовитель гарантирует соответствие товара настоящему паспорту при соблюдении Потребителем условий эксплуатации, транспортировки и хранения. Гарантийные обязательства распространяются на все дефекты, возникшие по вине завода-изготовителя.

Гарантия не распространяется на дефекты, возникшие в случаях:

- нарушения паспортных режимов хранения, монтажа, испытания, эксплуатации и обслуживания изделия;
- наличия следов воздействия веществ, агрессивных к материалам изделия;
- наличия повреждений, вызванных пожаром, стихией, форс-мажорными обстоятельствами;
- повреждений, вызванных неправильными действиями потребителя;
- наличия механических повреждений или следов вмешательства в конструкцию изделия.

### ГАРАНТИЙНЫЙ СРОК — 1 ГОД С ДАТЫ ПРОДАЖИ СРОК СЛУЖБЫ — 1 ГОД

Количество: \_\_\_\_\_

Дата: \_\_\_\_\_

МЕСТО ДЛЯ ПЕЧАТИ

Подпись: \_\_\_\_\_

Производитель: Chengde Rui Mai Trading Co., Ltd.

Адрес: ROOM 311, UNIT 5, 1-1# BUILDING, ZHONGXING ROAD,  
SHUANGQIAO DISTRICT CHENGDE CITY, HEBEI CHINA, Китай