

# Shinhoo®

## НАСОСЫ BASIC S

Паспорт, Руководство по монтажу и эксплуатации



ИНСТРУКЦИЯ SHINHOO

## СОДЕРЖАНИЕ

	Стр.
<b>1. Указания по технике безопасности</b>	<b>3</b>
Общие сведения о документе	3
Значение символов и надписей на изделии	4
Квалификация и обучение обслуживающего персонала	4
Опасные последствия несоблюдения указаний по технике безопасности	4
Выполнение работ с соблюдением техники безопасности	5
Указания по технике безопасности для потребителя или обслуживающего персонала	5
Указания по технике безопасности при выполнении технического обслуживания, осмотров и монтажа	5
Самостоятельное переоборудование и изготовление запасных узлов и деталей	5
Недопустимые режимы эксплуатации	6
<b>2. Транспортирование и хранение</b>	<b>6</b>
<b>3. Значение символов и надписей в документе</b>	<b>7</b>
<b>4. Общие сведения об изделии</b>	<b>7</b>
<b>5. Упаковка и перемещение</b>	<b>11</b>
Упаковка	11
Перемещение	11
<b>6. Область применения</b>	<b>11</b>
Перекачиваемые жидкости	11
Гликоль	12
<b>7. Принцип действия</b>	<b>12</b>
<b>8. Монтаж механической части</b>	<b>13</b>
Место монтажа	13
Монтаж насоса	13
Расположение клеммной коробки	14
<b>9. Подключение электрооборудования</b>	<b>16</b>
<b>10. Ввод в эксплуатацию</b>	<b>17</b>
<b>11. Эксплуатация</b>	<b>18</b>
<b>12. Техническое обслуживание</b>	<b>19</b>
<b>13. Вывод из эксплуатации</b>	<b>20</b>

## СОДЕРЖАНИЕ

	Стр.
14. Защита от низких температур	20
15. Технические данные	20
16. Обнаружение и устранение неисправностей	22
17. Утилизация изделия	26
18. Импортер. Изготовитель. Срок службы	26
19. Информация по утилизации упаковки	28

---

### **Предупреждение**

*Прежде чем приступать к работам по монтажу оборудования, необходимо внимательно изучить данный документ. Монтаж и эксплуатация оборудования должны проводиться в соответствии с требованиями данного документа, а также в соответствии с местными нормами и правилами.*



## 1. Указания по технике безопасности

### **Предупреждение**

*Эксплуатация данного оборудования должна производиться персоналом, владеющим необходимыми для этого знаниями и опытом работы.*



*Лица с ограниченными физическими, умственными возможностями, с ограниченными зрением и слухом не должны допускаться к эксплуатации данного оборудования. Доступ детей к данному оборудованию запрещен.*

## Общие сведения о документе

Паспорт, Руководство по монтажу и эксплуатации содержит принципиальные указания, которые должны выполняться при монтаже, эксплуатации и техническом обслуживании. Поэтому перед монтажом и вводом в эксплуатацию они обязательно должны быть изучены соответствующим обслуживающим

персоналом или потребителем. Данный документ должен постоянно находиться на месте эксплуатации оборудования. Необходимо соблюдать не только общие требования по технике безопасности, приведенные в разделе 1. Указания по технике безопасности, но и специальные указания по технике безопасности, приводимые в других разделах.

### **Значение символов и надписей на изделии**

Указания, помещенные непосредственно на оборудовании, например:

- стрелка, указывающая направление вращения,
- обозначение напорного патрубка для подачи перекачиваемой среды,

должны соблюдаться в обязательном порядке и сохраняться так, чтобы их можно было прочитать в любой момент.

### **Квалификация и обучение обслуживающего персонала**

Персонал, выполняющий эксплуатацию, техническое обслуживание и контрольные осмотры, а также монтаж оборудования, должен иметь соответствующую выполняемой работе квалификацию. Круг вопросов, за которые персонал несет ответственность и которые он должен контролировать, а также область его компетенции должны точно определяться потребителем.

### **Опасные последствия несоблюдения указаний по технике безопасности**

Несоблюдение указаний по технике безопасности может повлечь за собой:

- опасные последствия для здоровья и жизни человека;
- создание опасности для окружающей среды;
- аннулирование всех гарантийных обязательств по возмещению ущерба;
- отказ важнейших функций оборудования;
- недейственность предписанных методов технического обслуживания и ремонта;
- опасную ситуацию для здоровья и жизни персонала вследствие воздействия электрических или механических факторов.

## **Выполнение работ с соблюдением техники безопасности**

При выполнении работ должны соблюдаться приведенные в данном документе указания по технике безопасности, существующие национальные предписания по технике безопасности, а также любые внутренние предписания по выполнению работ, эксплуатации оборудования и технике безопасности, действующие у потребителя.

### **Указания по технике безопасности для потребителя или обслуживающего персонала**

- Запрещено демонтировать имеющиеся защитные ограждения подвижных узлов и деталей, если оборудование находится в эксплуатации.
- Необходимо исключить возможность возникновения опасности, связанной с электроэнергией (более подробно смотрите, например, предписания ПУЭ и местных энергоснабжающих предприятий).

### **Указания по технике безопасности при выполнении технического обслуживания, осмотров и монтажа**

Потребитель должен обеспечить выполнение всех работ по техническому обслуживанию, контрольным осмотрам и монтажу квалифицированными специалистами, допущенными к выполнению этих работ и в достаточной мере ознакомленными с ними в ходе подробного изучения руководства по монтажу и эксплуатации.

Все работы обязательно должны проводиться при выключенном оборудовании. Должен безусловно соблюдаться порядок действий при остановке оборудования, описанный в руководстве по монтажу и эксплуатации.

Сразу же по окончании работ должны быть снова установлены или включены все демонтированные защитные и предохранительные устройства.

### **Самостоятельное переоборудование и изготовление запасных узлов и деталей**

Переоборудование или модификацию устройств разрешается выполнять только по согласованию с изготовителем.

Фирменные запасные узлы и детали, а также разрешенные к использованию фирмой-изготовителем комплектующие, призваны обеспечить надежность эксплуатации.

Применение узлов и деталей других производителей может вызвать отказ изготовителя нести ответственность за возникшие в результате этого последствия.

## **Недопустимые режимы эксплуатации**

Эксплуатационная надежность поставляемого оборудования гарантируется только в случае применения в соответствии с функциональным назначением согласно разделу 6. *Область применения*. Предельно допустимые значения, указанные в технических данных, должны обязательно соблюдаться во всех случаях.

Предприятие-изготовитель не несет ответственность за неисправности и повреждения, связанные с несоблюдением требований настоящего Паспорта, Руководства по монтажу и эксплуатации и эксплуатационных документов на комплектующие насосного оборудования.

## **2. Транспортирование и хранение**

Транспортирование оборудования следует проводить в крытых вагонах, закрытых автомашинах, воздушным, речным либо морским транспортом.

Условия транспортирования оборудования в части воздействия механических факторов должны соответствовать группе «С» по ГОСТ 23216.

При транспортировании упакованное оборудование должно быть надежно закреплено на транспортных средствах с целью предотвращения самопроизвольных перемещений.

Условия хранения оборудования должны соответствовать группе «С» ГОСТ 15150.

Максимальный назначенный срок хранения составляет 2 года. В течение всего срока хранения консервация не требуется.

При длительном хранении насос необходимо защитить от действия влаги, прямых солнечных лучей, повышенных/пониженных температур.

Температура хранения и транспортирования: от -30 до +55 °С. Насос можно транспортировать и хранить в вертикальном или горизонтальном положении.

### 3. Значение символов и надписей в документе



**Предупреждение**

*Несоблюдение данных указаний может иметь опасные для здоровья людей последствия.*



**Предупреждение**

*Несоблюдение данных указаний может стать причиной поражения электрическим током и иметь опасные для жизни и здоровья людей последствия.*

**Внимание**

*Указания по технике безопасности, невыполнение которых может вызвать отказ оборудования, а также его повреждение.*

**Указание**

*Рекомендации или указания, облегчающие работу и обеспечивающие безопасную эксплуатацию оборудования.*

### 4. Общие сведения об изделии

Данный документ распространяется на насосы BASIC S.

Циркуляционные насосы BASIC S предназначены для циркуляции воды в отопительных системах.

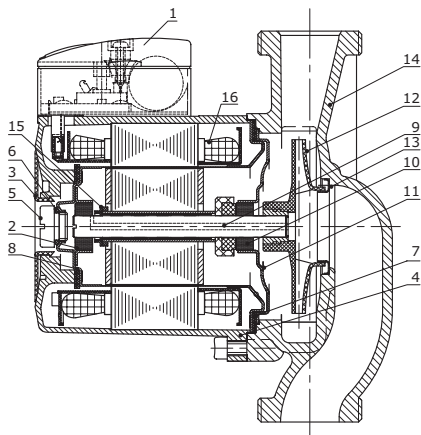
Циркуляционные насосы, входящие в комплексный ряд BASIC S оснащаются встроенной системой переключения трех возможных частот вращения вала. Это позволяет более точно подобрать необходимый режим работы циркуляционного насоса по сравнению с нерегулируемыми моделями, что во многих системах приводит к значительной экономии энергии, снижению шумов от терморегулирующих клапанов и другой подобной арматуры, а также к улучшению управляемости системы.

Все электродвигатели насосов BASIC S имеют термовыключатель, встроенный в статор.

#### Конструкция

В насосах BASIC S используется конструкция с «мокрым» ротором: ротор погружён в перекачиваемую жидкость и отделён от статора герметичной гильзой из нержавеющей стали.

Охлаждение электродвигателя осуществляется перекачиваемой жидкостью, что позволяет не использовать в конструкции воздушный вентилятор. Благодаря этому насос работает бесшумно и имеет компактные размеры. Вид насоса BASIC S в разрезе приведен на рис. 1.



**Рис. 1** Разрез насоса BASIC S

Поз.	Наименование	Материал
1	Клеммная коробка	Композит PPE/PS
	Крышка клеммной коробки	Композит PPE/PS
	Электрическая часть	Композит PET
2	Радиальный подшипник	Керамика
3	Фирменная табличка	Композит
4	Корпус статора	Алюминий
	Крышка обмоток статора	Композит PET
5	Винт воздушного клапана	Никелированная латунь
6, 7	Уплотнение	Резина EPDM
8	Гильза ротора	Нержавеющая сталь



Поз.	Наименование	Материал
9	Вал в сборе	Нержавеющая сталь
10	Упорный подшипник	Графит
	Уплотнение подшипника	Резина EPDM
11	Пластина подшипника	Нержавеющая сталь
12	Рабочее колесо	Композит PES/PP
13	Кольцо	Нержавеющая сталь
14	Корпус насоса	Чугун
15	Стопорное кольцо	Композит PES
16	Промежуточное кольцо	Нержавеющая сталь

### Фирменная табличка BASIC S



**Рис. 2** Пример фирменной таблички

Поз.	Наименование
1	Бренд
2	Типовое обозначение
3	Монтажная длина

Поз.	Наименование
4	Количество фаз, напряжение сети и номинальная частота тока
5	Максимальная температура жидкости
6	Максимальное давление в системе
7	Степень защиты
8	Класс изоляции
9	Знаки обращения на рынке
10	Мощность P1 на разных частотах вращения
11	Сила тока на разных частотах вращения
12	Направление вращения
13	Страна изготовления
14	Дата изготовления [YYWW, где YY - год производства, WW – неделя производства]
15	Серийный номер
16	Артикул

В связи с функционированием интегрированной Системы Менеджмента Качества и встроенными инструментами качества, клеймо ОТК не указывается на фирменной табличке. Его отсутствие не влияет на контроль обеспечения качества конечного продукта и обращение на рынке.

### Типовое обозначение

#### Пример

**BASIC S 25 -4 S 180**

Типовой ряд	_____
Номинальный диаметр всасывающего и напорного патрубков (DN), [мм]	_____
Максимальный напор, [м]	_____
Трехскоростной электродвигатель	_____
Монтажная длина, [мм]	_____

## 5. Упаковка и перемещение

### Упаковка

При получении оборудования проверьте упаковку и само оборудование на наличие повреждений, которые могли быть получены при транспортировании. Перед тем как выкинуть упаковку, тщательно проверьте, не остались ли в ней документы и мелкие детали. Если полученное оборудование не соответствует вашему заказу, обратитесь к поставщику оборудования.

Если оборудование повреждено при транспортировании, немедленно свяжитесь с транспортной компанией и сообщите поставщику оборудования.

Поставщик сохраняет за собой право тщательно осмотреть возможное повреждение.

Информацию об утилизации упаковки см. в разделе 19. *Информация по утилизации упаковки.*

### Перемещение



#### **Предупреждение**

***Следует соблюдать ограничения местных норм и правил в отношении подъёмных и погрузочно-разгрузочных работ, осуществляемых вручную.***

**Внимание**

***Запрещается поднимать оборудование за питающий кабель.***

## 6. Область применения

Насосы BASIC S (далее насосы) предназначены для перекачивания рабочих жидкостей в системах отопления и кондиционирования.

### Перекачиваемые жидкости

Насосы предназначены для перекачивания чистых, невязких, взрывобезопасных, не содержащих твёрдых или длинноволоконистых включений, химически нейтральных к материалам насоса жидкостей.

В отопительных системах вода должна удовлетворять требованиям местных норм по качеству воды для отопительных систем.



### **Предупреждение**

**Насос нельзя использовать для перекачивания воспламеняющихся жидкостей, таких как дизельное топливо, бензин, или аналогичные жидкости.**

## **Гликоль**

Насосы BASIC S могут использоваться для перекачивания растворов гликоля с концентрацией до 50 %.

Максимальная вязкость 50% раствора гликоля при -10 °C составляет примерно 32 сСт.

**Указание**

**При перекачивании раствора гликоля происходит изменение гидравлических характеристик насоса.**

Чтобы не допустить изменения параметров раствора гликоля, необходимо контролировать температуру жидкости, превосходящую допустимые пределы.

Также необходимо сократить время работы при высоких температурах.

Необходимо очищать и промывать систему перед добавлением в нее раствора гликоля.

Необходимо регулярно проверять раствор гликоля во избежание возникновения коррозии и образования осадка.

При необходимости дополнительного разбавления гликоля, следуйте инструкциям, изложенным в руководстве поставщика гликоля.

**Внимание**

**Гликоль марки DEX-COOL® может вызвать повреждение насоса.**

## **7. Принцип действия**

Принцип работы насосов BASIC S основан на повышении давления жидкости, движущейся от входного патрубка к выходному. Жидкость, пройдя через входной патрубок насоса, попадает во вращающееся рабочее колесо. Под действием центробежных сил скорость жидкости увеличивается. Растущая кинетическая энергия жидкости преобразуется в повышенное давление на выходном патрубке. Вращение рабочего колеса обеспечивает электродвигатель.

## 8. Монтаж механической части

### Место монтажа

Насосы предназначены для установки внутри помещений без угрозы внешнего или атмосферного воздействия. Условия эксплуатации должны соответствовать требованиям п. 15. *Технические данные.*

Насос должен быть надёжно закреплён на месте эксплуатации для обеспечения его использования без опасности опрокидывания, падения или неожиданного перемещения.

Рекомендуется установить задвижки с обеих сторон насоса. Если это возможно, не устанавливайте колена, тройники или другие схожие разветвления в трубопроводе до либо после насоса. Обеспечьте дополнительное крепление для насоса или прилегающей сантехнической обвязки для снижения термических и механических воздействий на насос.

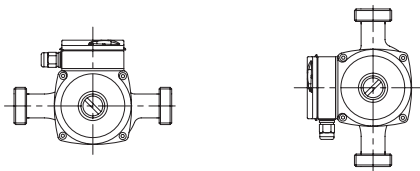


#### **Предупреждение**

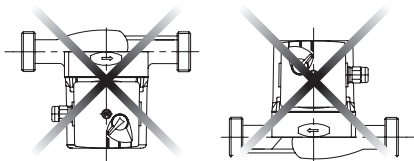
**Во время работы корпус насоса имеет высокую температуру. Монтаж насоса должен предусматривать отсутствие случайного контакта с человеком.**

### Монтаж насоса

Насос должен быть установлен так, чтобы вал электродвигателя был расположен горизонтально относительно земли. См. рис. 3.



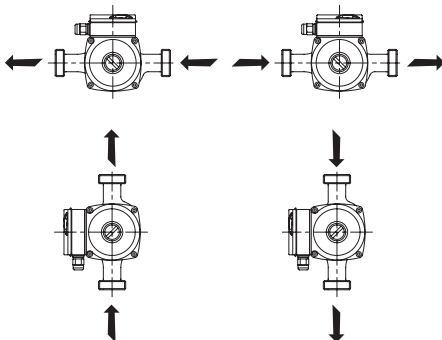
**Рис. 3** Допустимое расположение вала насоса



**Рис. 4** Недопустимое расположение вала насоса

Стрелка на корпусе насоса показывает направление потока жидкости.

Возможные направления потока показаны на рис. 5.



**Рис. 5** Направления потока

**При движении жидкости вниз в насосе, расположенном в вертикальном трубопроводе, должен быть установлен автоматический воздухоотводчик.**

**Внимание**

### **Расположение клеммной коробки**

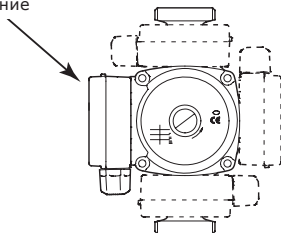
Требования к установке:

1. Перед установкой насоса полностью очистите и промойте систему.

2. Не устанавливайте насос в самой низкой точке системы, в который могут скапливаться грязь и осадок.
3. Установите воздухоотводчик в верхней точке (точках) системы для отвода выделившегося воздуха.
4. Убедитесь в том, что вода не попадёт в клеммную коробку в процессе установки и эксплуатации оборудования.
5. Открытая система: установите насос в подающую линию; всасывающий патрубок насоса должен быть заполнен водой. Убедитесь в том, что требования по статическому напору достигнуты (см. раздел 15. Технические данные).
6. Закрытая система: установите предохранительный клапан для защиты от колебаний температуры и давления.
7. Если в воде превышено содержание растворённых частиц, рекомендуется устанавливать стационарный и/или сменный фильтр, который требует периодической очистки.
8. Не запускайте насос до тех пор, пока система не заполнена перекачиваемой жидкостью!
9. Если соблюдены все пункты, то запустите насос.

Если необходимо изменить положение клеммной коробки, лучше осуществить это до окончательной установки насоса. Однако, если насос уже установлен, удостоверьтесь в том, что электропитание насоса выключено и задвижки до и после насоса перекрыты до начала удаления установочных винтов. Возможные положения клеммной коробки показаны на рис. 6. Эти положения возможны при установке насосов как на вертикальных, так и на горизонтальных трубопроводах.

Стандартное  
положение



**Рис. 6** Возможное положение клеммной коробки

Указание

**Для устранения риска попадания конденсата в клеммную коробку рекомендуется установить её таким образом, чтобы она была расположена слева от насоса (кабелем вниз), либо сверху.**



**Предупреждение**

**Перед удалением винтов из агрегата необходимо слить рабочую жидкость либо закрыть запорную арматуру со стороны всасывания и нагнетания насоса, так как рабочая жидкость может быть горячей и находиться под высоким давлением.**

Чтобы изменить положение клеммной коробки, необходимо сделать следующее:

1. Вывернуть четыре винта, фиксирующих головную часть насоса.
2. Аккуратно, не отделяя статор от корпуса (улитки) насоса, повернуть клеммную коробку в необходимое положение.
3. Ввернуть установочные винты и затянуть их по диагонали (крест-накрест) с постоянным моментом (5 Н·м).
4. Удостовериться, что рабочее колесо свободно проворачивается. Если рабочее колесо проворачивается не свободно, ослабить болты крепления статора, снять головную часть насоса, проверить плавность вращения вала, проверить правильное расположение уплотнений, снова установить головную часть на место и равномерно, крест-накрест, затянуть болты крепления статора. Снова проверить плавность вращения рабочего колеса насоса.



**Предупреждение**

**Запрещено выполнять какие-либо работы в клеммной коробке до тех пор, пока не будет отключено электропитание.**

## **9. Подключение электрооборудования**

Подключение электрооборудования должно выполняться в соответствии с местными нормами и правилами.



**Предупреждение**

**Запрещено выполнять какие-либо работы в клеммной коробке до тех пор, пока не будет отключено электропитание.  
Насос должен быть заземлен.**





### **Предупреждение**

**Должна быть предусмотрена возможность перевести сетевой выключатель в положение 0. Тип выключателя указан в п. 5.3.2 ГОСТ Р МЭК 60204-1.**

Номинальное напряжение и другие электрические параметры указаны на фирменной табличке, расположенной на лицевой стороне насоса. Электродвигатель не требует установки дополнительной внешней защиты и оснащён встроенной защитой от перегрева.

Сечение провода должно соответствовать значениям длительно допустимых токов в соответствии с требованиями ПУЭ. Кабели электропитания и заземления должны выдерживать температуру как минимум 90 °С. Кабель заземления должен иметь медный сердечник.

## **10. Ввод в эксплуатацию**

Все изделия проходят приемо-сдаточные испытания на заводе-изготовителе. Дополнительные испытания на месте установки не требуются.

Перед вводом в эксплуатацию система должна быть заполнена рабочей жидкостью и из нее должен быть удален воздух.

Указание

**Удаление воздуха из системы не может производиться через насос.**

### **Предупреждение**

**Если необходимо вывинтить контрольный винт, перед этим нужно удостовериться, что выходящая в результате рабочая жидкость не нанесет вреда людям или не станет причиной повреждения компонентов оборудования.**



**Необходимо предусмотреть меры по защите персонала и оборудования от травм и повреждения жидкостью вытекающей при откручивании пробки выпуска воздуха!**

Для того, чтобы ввести насос в эксплуатацию, необходимо перевести сетевой выключатель в положение «Включено».

При пуске насосов необходимо обеспечить вентиляцию гильзы ротора, для чего удаляется резьбовая пробка электродвигателя, при этом насос необходимо включить на максимальной скорости. За короткое время оставшийся воздух через полый вал вытесняется в гидросистему.



**Предупреждение**  
**Необходимо предусмотреть меры по защите персонала от травм и предотвращению повреждения оборудования жидкостью, вытекающей при откручивании пробки выпуска воздуха!**

После длительного простоя (например, летний период) перед запуском насоса необходимо:

- проверить заполнение перекачиваемой жидкостью всей системы;
- проверить с помощью шлицевой отвёртки легкость вращения вала;
- удалить воздух из гильзы ротора, открутив пробку в головной части насоса.

**При «сухом» ходе насоса возможна блокировка вала ротора или «термический удар», который приводит к разрушению керамических подшипников или керамического вала ротора.**

Внимание

**Блокировка вала ротора может привести к перегреву двигателя и выходу насоса из строя.**

Внимание

## 11. Эксплуатация

**Во время эксплуатации не проверяйте направление вращения вала удалением резьбовой пробки, т.к. по причине перепада давления есть риск блокировки вала двигателя. Направление вращения вала проверяется с помощью специального измерительного оборудования.**

Внимание

**Необходимо предусмотреть меры по защите персонала и оборудования от травм и повреждения жидкостью вытекающей при откручивании пробки выпуска воздуха!**

Внимание

Циркуляционные насосы Shinhoo для бытового применения, установленные и подобранные правильно, будут работать тихо и эффективно на протяжении долгих лет.

Насос не требует периодической диагностики на всём сроке службы.

**Запрещена работа насоса в течение длительного времени без воды в системе или без минимально допустимого давления на входе (см. раздел 15. Технические данные).**

**Несоблюдение данных правил может повлечь за собой повреждения двигателя и насоса.**

### **Настройка режимов**

Насос BASIC S может работать на трех различных скоростях. Для того, чтобы установить скорость, установите переключатель в необходимое положение.

***Переключение скоростей необходимо выполнять при отключенном напряжении питания насоса. Иначе возникает риск повреждения насоса.***

**Внимание**

Оборудование устойчиво к электромагнитным помехам, соответствующим условиям назначения согласно разделу 6. Область применения и предназначено для использования в зонах с малым энергопотреблением, коммерческих и производственных зонах в условиях, где уровень напряженности электромагнитного поля/электромагнитного излучения не превышает предельно допустимый.

## **12. Техническое обслуживание**

Техническое обслуживание насоса должно предусматривать: проверку раз в 3 месяца целостности электрического кабеля и электрической колодки. Также необходимо с той же регулярностью проверять целостность подсоединения входного и выходного патрубков насоса/насосов.

В зависимости от перекачиваемой среды (наличие взвесей, солей железа, повышенная жёсткость воды) может потребоваться очистка гидравлической части. См. раздел 16. Обнаружение и устранение неисправностей.

***Предупреждение  
Необходимо предусмотреть меры по защите персонала от травм и предотвращению порчи оборудования жидкостью, вытекающей из насоса при проведении работ по техническому обслуживанию.***



### **13. Вывод из эксплуатации**

Для того, чтобы вывести насосы из эксплуатации, необходимо перевести сетевой выключатель в положение «Отключено».

Все электрические линии, расположенные до сетевого выключателя, постоянно находятся под напряжением.

Поэтому, чтобы предотвратить случайное или несанкционированное включение оборудования, необходимо заблокировать сетевой выключатель.

### **14. Защита от низких температур**

Если насос в холодное время не эксплуатируется, нужно принять необходимые меры для предотвращения повреждений от воздействия низких температур.

### **15. Технические данные**

#### **Габаритные размеры**

Информацию о габаритных размерах и массе оборудования можно найти в каталоге продукции.

**Напряжение питания:** 1x230 В, 50 Гц

#### **Допуск напряжения питания:**

Двигатели удовлетворяют требованиям изменения температуры  $\pm 6\%$ .

Более того, электродвигатели протестированы для работы в диапазоне напряжений  $\pm 10\%$ .

Двигатели работают при этих условиях без проблем и выключения из-за перегрева.

Допуски напряжения предполагают некоторые колебания напряжения сети питания. Запрещается использовать допуски напряжения для подключения насосов к сети с напряжением, отличным от указанного на фирменной табличке.

#### **Степень защиты**

IP44.

#### **Температура окружающей среды**

От 0 до +40 °С.

#### **Относительная влажность воздуха**

Максимум 95 %.

### **Температура жидкости**

Вода в системе отопления:  
от +2 до +110 °С.

### **Максимальное давление в системе**

Насосы с соединениями (PN 10): 1,0 МПа (10 бар).

### **Давление на входе**

Чтобы избежать возникновения кавитационного шума и повреждения подшипников насоса, должно быть обеспечено минимальное значение давления на всасывающем патрубке в соответствии с таблицей:

<b>Температура жидкости</b>	<b>≤85 °С</b>	<b>110 °С</b>
Вход. давление	6 м	7,5 м
	0,6 бар	0,75 бар

### **Уровень звукового давления**

Уровень звукового давления насоса менее 45 дБ(А).

Характеристика неопределенности измерения (параметр К) составляет 3 дБ.

### **Класс изоляции Н**

Более подробную информацию можно найти в технических каталогах по соответствующему продукту.

## 16. Обнаружение и устранение неисправностей

### **Предупреждение**

**Перед снятием крышки клеммной коробки и перед каждым демонтажем насоса обязательно полностью отключать от насоса напряжение питания.**

**Принять меры, исключая возможность несанкционированного или случайного повторного включения насоса.**



**Перекачиваемая жидкость может быть нагрета до температуры кипения и находиться под высоким давлением. Поэтому перед каждым демонтажем насоса необходимо сливать из гидросистемы всю перекачиваемую жидкость или, соответственно, закрывать запорную арматуру со стороны всасывания и нагнетания.**

<b>Неисправность</b>	<b>Причина</b>	<b>Устранение неисправности</b>
Шум в радиаторе.	Избыточная скорость потока теплоносителя, проходящего через термостатический вентиль.	Установить регулируемый насос. Давление в системе будет понижаться при снижении расхода.
Шум в радиаторе.	Производительность насоса слишком велика.	Понизить скорость вращения. Произвести балансировку гидравлических параметров системы. Проверить расчеты параметров работы насоса/системы. Настроить насос. Проверить систему. Заменить насос.

<b>Неисправность</b>	<b>Причина</b>	<b>Устранение неисправности</b>
Насос работает с очень низкой или нулевой производительностью.	Вал насоса вращается в обратную сторону.	Не работает обратный клапан, установленный после насоса, при этом образовался обратный поток через насос, который вращает рабочее колесо в обратном направлении.
Насос работает с очень низкой или нулевой производительностью.	Насос неверно смонтирован.	Повернуть насос на 180°.
	Рабочее колесо загрязнено.	Открыть насос и почистить рабочее колесо. ВАЖНО: Закрывать вентиль.
	Всасывающий патрубок заблокирован.	Открыть насос, очистить патрубок и корпус. ВАЖНО: Закрывать задвижки до и после насоса!
	Вентиль закрыт.	Открыть вентиль.
Насос работает с очень низкой или нулевой производительностью.	Воздух в насосе.	Отключить насос. Обеспечить удаление воздуха из системы
	Насос работает на минимальной скорости.	Переключить насос на более высокую скорость работы.
	Забит фильтр на входе в насос.	Почистить фильтр.

<b>Неисправность</b>	<b>Причина</b>	<b>Устранение неисправности</b>
Насос остановился, питание отсутствует.	Неисправность в системе электропитания.	Проверить источник питания. В случае необходимости заменить автоматический выключатель питания.
Насос остановился, питание отсутствует.	Расплавился предохранитель.	Заменить неисправную электропроводку. Исправить плохой контакт. Проверить номинал предохранителя. Проверить электродвигатель и подводящий провод.
Насос прекратил работу, питание присутствует.	Насос не запускается.	Разблокировать насос. Почистить насос. Увеличить частоту вращения. Заменить конденсатор. Проверить наличие напряжения в питающей сети. Заменить неисправный насос.
Шум при работе насоса.	Воздух в насосе.	Удалить воздух из насоса. Удалить воздух из системы и заполнить ее. Проверить расширительный бак. Установить воздушный сепаратор.



<b>Неисправность</b>	<b>Причина</b>	<b>Устранение неисправности</b>
Шум при работе насоса.	Кавитационный шум.	Проверить давление в системе, при недостаточном давлении произвести подпитку системы.
	Резонансные шумы.	Установить вибровставки. Отрегулировать скорость работы насоса. Заменить насос.
	Стук инородных тел в насосе/ клапанах.	Почистить рабочее колесо. Заменить обратный клапан. Отрегулировать перепад давления в регулирующих клапанах. Отрегулировать пружины в клапанах. Повернуть клапан вокруг своей оси. Заменить насос.

К критическим отказам может привести:

- некорректное электрическое подключение;
- неправильное хранение оборудования;
- повреждение или неисправность электрической/ гидравлической/ механической системы;
- повреждение или неисправность важнейших частей оборудования;
- нарушение правил и условий эксплуатации, обслуживания, монтажа, контрольных осмотров.

Для предотвращения ошибочных действий, персонал должен быть внимательно ознакомлен с настоящим руководством по монтажу и эксплуатации.

При возникновении аварии, отказа или инцидента необходимо незамедлительно остановить работу оборудования и обратиться в сервисный центр.

## **17. Утилизация изделия**

Основным критерием предельного состояния изделия является:

1. отказ одной или нескольких составных частей, ремонт или замена которых не предусмотрены;
2. увеличение затрат на ремонт и техническое обслуживание, приводящее к экономической нецелесообразности эксплуатации.

Данное изделие, а также узлы и детали должны собираться и утилизироваться в соответствии с требованиями местного законодательства в области экологии.

## **18. Импортер. Изготовитель. Срок службы**

Импортер и уполномоченное изготовителем лицо на территории ЕАЭС:

ООО «Вандйорд Групп»

Адрес: 109544, г. Москва, ул. Школьная, д.39-41.

Тел.: +7 (495) 730-36-55

E-mail: info.moscow@vandjord.com

Изготовитель:

HEFEI XINHU CANNED MOTOR PUMP CO.,LTD

Адрес: No.1 Yanglin Road, Hi-Tech Zone, Hefei City, Anhui Province, P.R China

Правила и условия реализации оборудования определяются условиями договоров.

Срок службы оборудования составляет 10 лет. По истечении назначенного срока службы, эксплуатация оборудования может быть продолжена после принятия решения о возможности продления данного показателя. Эксплуатация оборудования по назначению отличному от требований настоящего документа не допускается.

Работы по продлению срока службы оборудования должны проводиться в соответствии с требованиями законодательства без снижения требований безопасности для жизни и здоровья людей, охраны окружающей среды.

Гарантийный срок на оборудование Shinhoo прекращается после истечения 26 месяцев, следующих за месяцем производства оборудования.

Исключения:

- для насосов BASIC S, MEGA и MEGA S – 38 месяцев;
- для насосов MASTER S – 62 месяца.

Подробные условия гарантийного обслуживания доступны в разделе «Гарантийные обязательства» на сайте [www.vandjord.com](http://www.vandjord.com).

---

Возможны технические изменения.

## 19. Информация по утилизации упаковки

<b>Общая информация по маркировке любого типа упаковки</b>		
 <p>Упаковка не предназначена для контакта с пищевой продукцией</p>		
<b>Упаковочный материал</b>	<b>Наименование упаковки/ вспомогательных упаковочных средств</b>	<b>Буквенное обозначение материала, из которого изготавливается упаковка/ вспомогательные упаковочные средства</b>
Бумага и картон (гофрированный картон, бумага, другой картон)	Коробки/ящики, вкладыши, прокладки, подложки, решетки, фиксаторы, набивочный материал	 PAP
Древесина и древесные материалы (дерево, пробка)	Ящики (дощатые, фанерные, из древесноволокнистой плиты), поддоны, обрешетки, съемные бортики, планки, фиксаторы	 FOR
Пластик (полиэтилен низкой плотности)	Чехлы, мешки, пленки, пакеты, воздушно-пузырьковая пленка, фиксаторы	 LDPE

Упаковочный материал	Наименование упаковки/ вспомогательных упаковочных средств	Буквенное обозначение материала, из которого изготавливается упаковка/ вспомогательные упаковочные средства
Пластик	(полиэтилен высокой плотности)	Прокладки уплотнительные (из пленочных материалов), в том числе воздушно-пузырьковая пленка, фиксаторы, набивочный материал
	(полистирол)	Прокладки уплотнительные из пенопластов
Комбинированная упаковка (бумага и картон/ пластик)	Упаковка типа «скин»	
<p>Просим обращать внимание на маркировку самой упаковки и/ или вспомогательных упаковочных средств (при ее нанесении заводом-изготовителем упаковки/вспомогательных упаковочных средств).</p> <p>При необходимости, в целях ресурсосбережения и экологической эффективности, изготовитель может использовать упаковку и/или вспомогательные упаковочные средства повторно.</p> <p>По решению изготовителя упаковка, вспомогательные упаковочные средства, и материалы из которых они изготовлены могут быть изменены. Просим актуальную информацию уточнять у изготовителя готовой продукции, указанного в разделе 18. Импортёр. Изготовитель. Срок службы настоящего Паспорта, Руководства по монтажу и эксплуатации. При запросе необходимо указать артикул оборудования.</p>		



Насосы BASIC S сертифицированы на соответствие требованиям технических регламентов Таможенного союза «О безопасности низковольтного оборудования» (ТР ТС 004/2011), «Электромагнитная совместимость технических средств» (ТР ТС 020/2011).

Насосы BASIC S декларированы на соответствие требованиям технического регламента Евразийского экономического союза «Об ограничении применения опасных веществ в изделиях электротехники и радиоэлектроники» (ТР ЕАЭС 037/2016).

Сведения о подтверждении соответствия размещены на сайте компании импортера. Для доступа к файлам перейдите по ссылке, указанной в конце документа.





**Shinhoo®**

ООО «Вандйорд Групп»  
Адрес: 109544, г. Москва,  
ул. Школьная, д.39-41.  
Тел.: +7 (495) 730-36-55  
E-mail: info.moscow@vandjord.com

Для использования в качестве ознакомительного материала. Возможны технические изменения.  
Товарные знаки, представленные в этом материале, в том числе Shinhoo, являются зарегистрированными товарными знаками, ООО «Вандйорд Групп». Все права защищены.

21211001/3023

**shinhoopump.ru**