

СВИДЕТЕЛЬСТВО ОБ ИЗГОТОВЛЕНИИ

Опора подвижная ОПБ2 соответствует
техническим требованиям
ТУ 5263-007-00218182-2015

ГАРАНТИЙНЫЕ ОБЯЗАТЕЛЬСТВА

Гарантийный срок 18 месяцев со дня ввода
в эксплуатацию, при соблюдении
потребителем правил эксплуатации.

Дата выпуска 10 ЯНВ 2024

ОТК Сев



Общество с Ограниченной Ответственностью
«КРУПИНСКИЙ АРМАТУРНЫЙ ЗАВОД»

ОПОРА ТРУБОПРОВОДА СТАЛЬНАЯ ПОДВИЖНАЯ ТУ 5263-007-00218182-2015

ПАСПОРТ

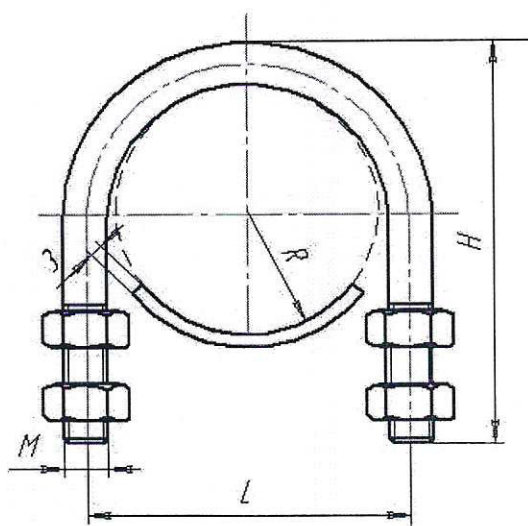
НАЗНАЧЕНИЕ

Подвижные опоры воспринимают вес
стального технологического трубопровода
различного назначения, транспортирующего
рабочую среду температурой от 0° до 450° С
и давление Ру до 10 МПа, обеспечивает ему
свободное перемещение на строительных
конструкциях.

Примечание:

ТУ не распространяется на опоры
магистральных трубопроводов,
трубопроводов с хладагентом, внутри-
станционных трубопроводов электрических
станций, трубопроводов тепловых сетей и
трубопроводов, прокладываемых на
вечномерзлых и пучнистых грунтах и в
сейсмических районах.

ТЕХНИЧЕСКОЕ ОПИСАНИЕ



Обозначение	Резьба М	Высота Н, мм	Межосев L, мм	Масса кг
ОПБ2-57	10	95	70	0,220
ОПБ2-76	12	115	90	0,340
ОПБ2-89	12	130	106	0,440
ОПБ2-108	12	150	122	0,480
ОПБ2-133	16	185	150	1,110
ОПБ2-159	16	215	180	1,240
ОПБ2-219	20	285	242	2,360
ОПБ2-273	20	320	298	2,800