

СДЕЛАНО  
В РОССИИ

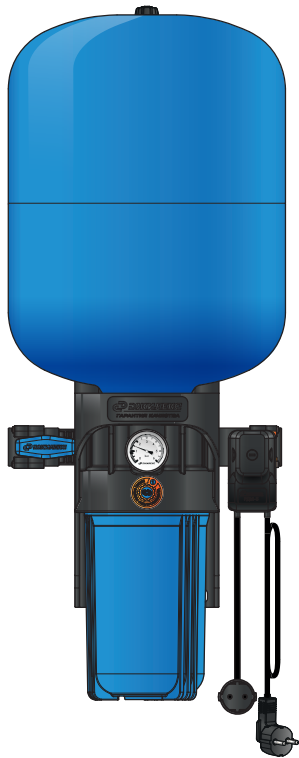
**ДЖИЛЕКС**<sup>®</sup>  
ГАРАНТИЯ КАЧЕСТВА

# ИНСТРУКЦИЯ ПО ЭКСПЛУАТАЦИИ

*Комплексного решения автоматизации на баке  
«КРАБ» (Автоматическая система поддержания  
давления и фильтрации воды)*

**КРАБ и КРАБ-Т**

СДЕЛАНО  
В РОССИИ



КРАБ-Т



КРАБ

Рисунок 1

## 1. ОБЩИЕ ДАННЫЕ

### 1.1 Область применения

Автоматические системы «КРАБ» и «КРАБ-Т» (Комплексное Решение Автоматизации на Баке) (рисунок 1), далее по тексту – КРАБ, предназначены для поддержания заданного давления в системах водоснабжения с предварительной фильтрацией воды.

КРАБ предназначен для максимального упрощения монтажа автоматической системы водоснабжения.

КРАБ:

- содержат все необходимые элементы автоматического управления насосом.
- не требуют настроек – просто подключите к электросети.
- позволяют подключаться в любом удобном месте магистрали вне зависимости от направления потока воды.

### 1.2 Данные об изделии

Пример обозначения:

**КРАБ** **Т\*** **24\*\***  
серия индекс объём ГА

\* буквенный индекс, указывающий на расположение входных и выходных патрубков и применение съемного коллектора:

-без индекса - ось входного и выходного патрубков находится в плоскости симметрии колбы и расположена горизонтально, съемный коллектор не применяется;

- с индексом Т - ось входного и выходного патрубков находится на фиксированном расстоянии от опорной плоскости (стены) и расположена горизонтально, съемный коллектор применяется.

\*\*цифры в обозначении КРАБ указывают объём применяемого гидроаккумулятора, л (6, 10, 14, 18, 24, 35, 50, 80, 100).

Максимальное давление 5,5 бар.

Присоединительный размер гидроаккумулятора  $\frac{3}{4}$ " (модели 6-18 л); 1" (модели 24-100 л).

Диаметр входных и выходных патрубков 1".

Напряжение питающей сети  $\sim 220 \pm 10\%$  В.

Частота тока  $50 \pm 2,5$  Гц.

Номинальный (максимальный) ток 8 (16) А.

Степень защиты IP20.

Температура перекачиваемой воды от  $+1^\circ\text{C}$  до  $+35^\circ\text{C}$ .

Начальное избыточное давление воздуха в гидроаккумуляторе 1,4-1,5 бара.

## 2. БЕЗОПАСНОСТЬ

### 2.1 Обозначения предупреждений в инструкции по эксплуатации

В рекомендациях по безопасности, несоблюдение которых может повлечь за собой угрозу для функционирования КРАБ, указано слово: **ВНИМАНИЕ!**



Опасность поражения электрическим током

### 2.2 Требования безопасности



Электромонтажные работы по установке розетки, УЗО, предохранителей, их подключение к питающей электросети и заземлению должен выполнять электрик в строгом соответствии с «Правилами технической эксплуатации электроустановок потребителей» и «Правилами техники безопасности при эксплуатации электроустановок потребителей».

Не допускайте эксплуатации КРАБ в электросети без провода заземления. При нестабильном напряжении электросети рекомендуется установка стабилизатора напряжения.

Отключайте КРАБ от электропитания перед проведением любых работ, связанных с его обслуживанием.

В случае возможного замерзания нужно полностью слить воду из КРАБ и всей системы водоснабжения.

КРАБ не предназначен для использования лицами (включая детей) с пониженными физическими, сенсорными или умственными способностями или при отсутствии у них жизненного опыта или знаний, если они не находятся под присмотром или не проинструктированы лицом, ответственным за их безопасность.





При повреждении электрокабеля его замену во избежание опасности должны производить изготовитель, сервисная служба или подобный квалифицированный персонал. Данные требования распространяются и на случай проведения работ по изменению длины электрокабеля.

### **2.3 Нарушение требований безопасности**

Неисполнение требований безопасности влечет за собой угрозу для жизни и здоровья пользователя в результате электрического и механического воздействия и угрозу преждевременного выхода из строя КРАБ. Использование КРАБ не по назначению может привести к его поломке и отказу в гарантийном ремонте.

## **3. ТРАНСПОРТИРОВАНИЕ И ХРАНЕНИЕ**

КРАБ может транспортироваться любым видом транспорта на любые расстояния с любой скоростью в соответствии с правилами перевозки, действующими на данном виде транспорта.

Транспортирование и погрузочные-разгрузочные работы следует проводить без резких толчков и ударов в целях обеспечения сохранности КРАБ и его составных частей.

Условия транспортирования и хранения КРАБ и его элементов должны обеспечивать сохранность качества КРАБ, предохранять его от коррозии, эрозии, загрязнения, механических повреждений и деформации.

Условия транспортирования и хранения КРАБ должны соответствовать требованиям ГОСТ 15150 с соблюдением условий хранения 6 (при температуре окружающего воздуха от  $-50^{\circ}\text{C}$  до  $+50^{\circ}\text{C}$ ).

## **4. ТЕХНИЧЕСКОЕ ОПИСАНИЕ ИЗДЕЛИЯ**

КРАБ автоматически включает насос при падении давления в системе водоснабжения ниже нижнего порога настройки реле (например, 1,4 бар), насос начинает работать и подавать воду. При закрытии всех точек водоразбора насос продолжит работу, пока давление в системе не возрастет до верхнего порога настройки реле (например, 2,8 бар). Тогда реле давления отключит насос. При следующем открытии точки водоразбора вода будет поступать из

гидроаккумулятора. Избыточное давление воздуха будет вытеснять воду из его мембраны и давление в системе водоснабжения начнет падать. При падении давления ниже нижнего порога настройки реле (например, 1,4 бар), реле давления вновь включает насос.

---

#### **4.1. Техническое описание КРАБ**

КРАБ состоит из следующих частей (рисунок 2):

- пластиковый корпус (3) с местом для крепления гидроаккумулятора (1) и наружной резьбой крепления для гайки колбы; двумя резьбовыми патрубками с внутренней резьбой 1 дюйм, встроенным шаровым краном (4) на выходе и обратным клапаном (5) на входе;
- гидроаккумулятор (1) со сменной мембраной (изготовлена из EPDM) и воздушным клапаном (ниппелем);
- манометр (2);
- реле давления РДМ –5 (6) с выводами для подключения электропитания и насоса;
- пластмассовая колба (9) с фильтрующим картриджем (10) размером SLIMLINE 10" и сливной пробкой (8) (для замены фильтрующего картриджа прилагается ключ) (11);
- кронштейн со стальным хомутом для крепления КРАБ к вертикальной поверхности (13);
- площадка со шкалой (датировкой) и ползунком для фиксации месяца замены фильтрующего картриджа (7);
- заглушки  $1/4"$  и  $3/4"$  для реализации возможности реверса подачи воды;
- силовой кабель с вилкой (12) и силовой кабель с розеткой (14) для подачи электрического тока напряжением  $220V \pm 10\%$  к насосу.

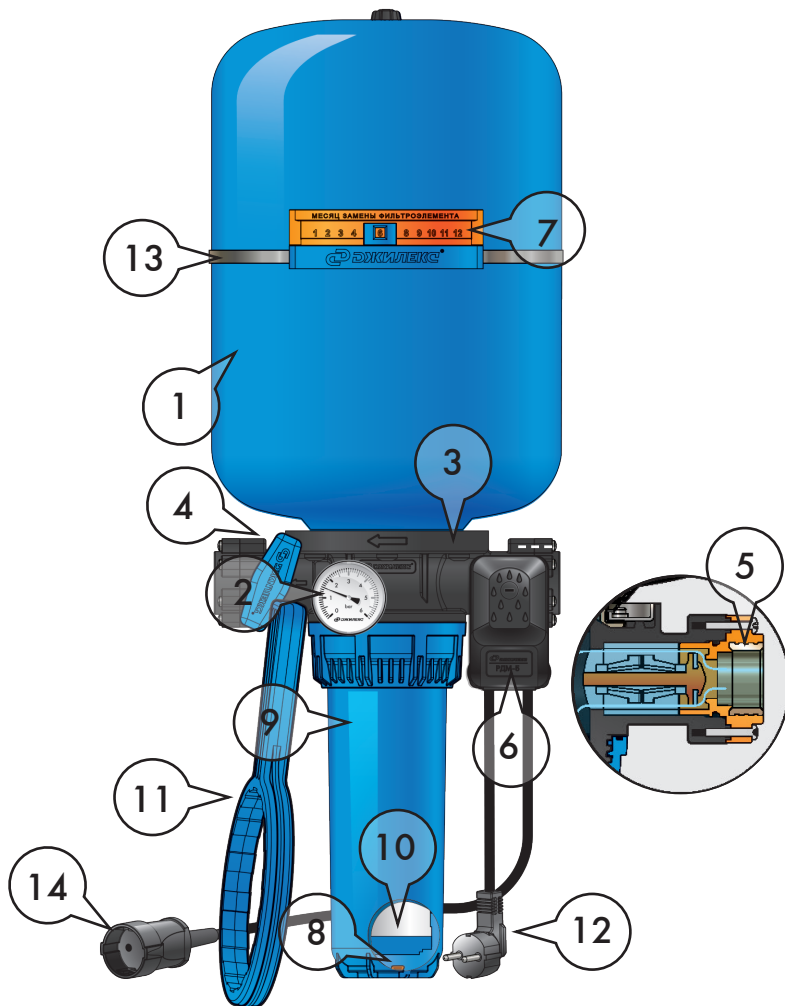


Рисунок 2  
Схематическое изображение КРАБ  
на примере КРАБ 24

## 4.2. Техническое описание КРАБ-Т

КРАБ-Т (рисунок 3) содержит стационарно закрепляемый на опорной поверхности (стене) корпус (3), являющийся базой; к нему присоединяются:

- гидроаккумулятор (1); гидроаккумулятор имеет наружную резьбу на фланце и навинчивается сверху на корпус, содержащий ответное резьбовое отверстие, уплотняется торцевым или радиальным эластичным уплотнителем;

- пластмассовая колба (9) с фильтрующим картриджем (14) размером SLIMLINE 10" для моделей КРАБ-Т 10, 24, 50\* (за исключением системы КРАБ-Т 18) или пластмассовая колба (9) для картриджа размером BIG BLUE 10" (для системы КРАБ-Т 50\*) или BIG BLUE 20" (для системы КРАБ-Т 100) с сливной пробкой (8). Колба картриджного фильтра имеет наружную резьбу и навинчивается снизу на корпус, содержащий ответное резьбовое отверстие, уплотняется торцевым или радиальным эластичным уплотнителем; в нижней части колбы расположена сливная пробка, уплотняемая эластичным уплотнителем; для монтажа/демонтажа колбы к комплекту прилагается ключ (11);

- манометр (2);

- устройство индикации месяца замены фильтрующего картриджа (7);

- съемный коллектор (10), который содержит встроенный шаровой кран (4) с резьбовым патрубком на выходе, обратный клапан с резьбовым патрубком на входе (5), присоединительный штуцер для реле давления; коллектор содержит 3 цилиндрических патрубка и вставляется в ответные отверстия корпуса с возможностью обеспечить подачу воды слева направо или справа налево; уплотняется эластичным уплотнителем, фиксируется на корпусе винтами;

- реле давления РДМ – 5 (6).

К реле присоединены кабель с вилкой (12) для подключения к электросети и кабель с розеткой (13) для подключения насоса к выходу реле; реле устанавливается на коллекторе.

**\*ВНИМАНИЕ!** Система КРАБ-Т 50 может быть в двух исполнениях: с пластмассовой колбой и фильтрующим картриджем размером SLIMLINE 10" или с пластмассовой колбой для картриджа размером BIG BLUE 10".

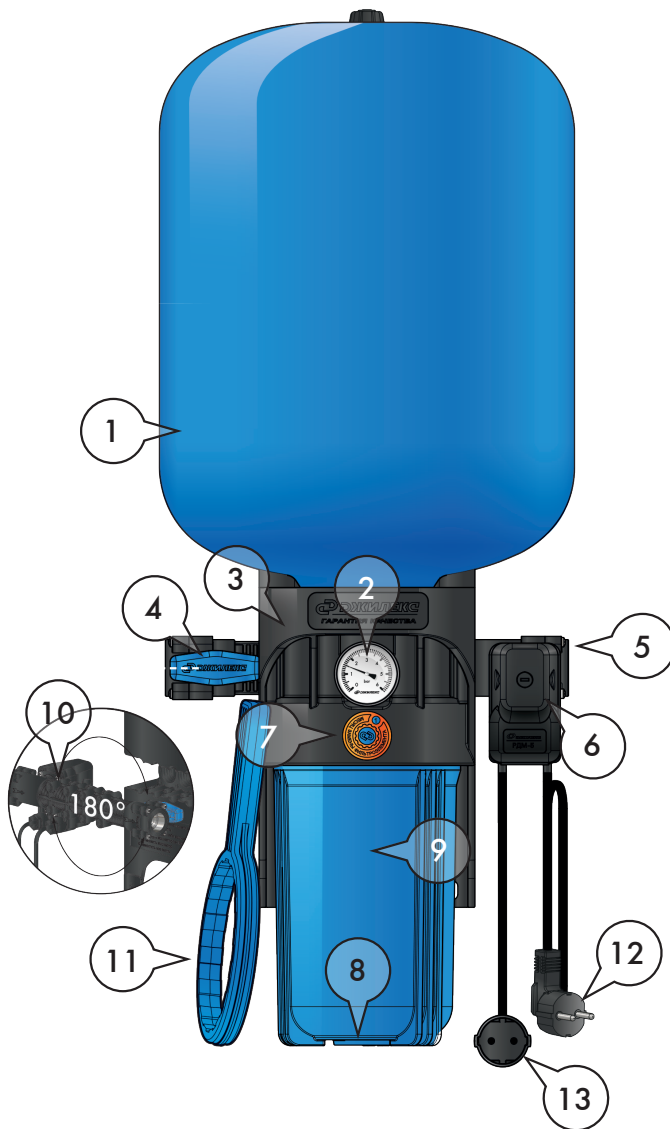


Рисунок 3  
Схематическое изображение КРАБ-Т  
на примере КРАБ-Т 50

## 5. МОНТАЖ

### 5.1. Монтаж КРАБ

1. Для удобства крепления КРАБ к стене он оснащен кронштейном, способным выдержать вес КРАБ и заполненную водой напорную магистраль. (Убедитесь в том, что несущая стена выдерживает вес КРАБ.)

2. Приложите кронштейн к стене, отметьте точки сверления. Просверлите отверстия необходимого диаметра. Установите в отверстия крепежные дюбели, прикрепите кронштейн к стене шурупами (крепежные дюбели и шурупы приобретаются отдельно; крепеж выбирать в соответствии с максимальной нагрузкой на него и несущими свойствами стены).

3. Закрепите КРАБ хомутом из нержавеющей стали к кронштейну, убедившись в правильной ориентации относительно напорной магистрали. На корпусе КРАБ имеются стрелки, указывающие направление движения воды. Если же требуется произвести подключение магистральных труб с другой стороны, достаточно развернуть КРАБ в удобное положение (кронштейн, идущий в комплекте, позволяет это сделать). В КРАБ есть заглушки на обратной стороне, дающие возможность переставить манометр и реле давления при изменении направления потока воды.

Все эти элементы КРАБ не требуют дополнительной герметизации, поскольку идут с уплотнительными кольцами.

Также, вместо заглушек, допускается установка дополнительных элементов автоматики управления водоснабжением, не входящих в комплект поставки.

4. Подключение КРАБ к напорной трубе осуществляйте со стороны обратного клапана, а к существующему трубопроводу со стороны крана. Направление движения воды (дополнительно) указано стрелкой на корпусе КРАБ.

5. КРАБ оснащен встроенным обратным клапаном, который позволяет сохранять высокое давление воды в системе автоматического водоснабжения при выключенном насосе.

Во избежание «завоздушивания» системы водоснабжения, монтаж дополнительного обратного клапана у погружного насоса рекомендуется производить на выходном патрубке, а у поверхностного насоса - на всасывающем трубопроводе.

6. Проверьте величину начального давления воздуха в воздушной полости гидроаккумулятора, при необходимости стравите / накачайте с применением автомобильного манометра и насоса.
7. Установите насос в источник в соответствии со схемой установки насоса (см. инструкцию на насос).
8. После монтажа насоса и проверки качества соединения КРАБ с насосом и с водопроводной сетью, подключите КРАБ к источнику электропитания с напряжением 220 В (рисунок 4). КРАБ готов к работе.

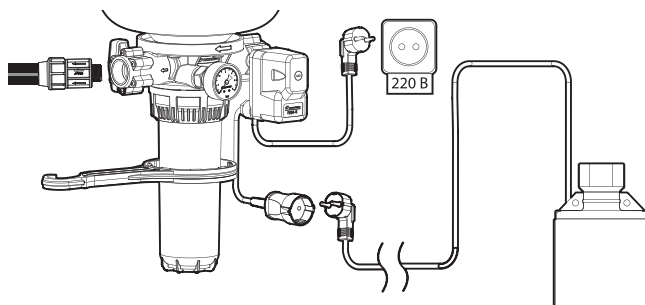


Рисунок 4

## 5.2. Монтаж КРАБ-Т

1. Для закрепления на стене КРАБ-Т демонтируйте гидроаккумулятор и колбу фильтра с корпуса, оба изделия вывинчиваются по резьбе.
2. Проверьте направление течения воды в Вашей системе, вход в КРАБ-Т (от насоса) производится со стороны обратного клапана, выход из КРАБ-Т (к потребителям) со стороны крана. Для изменения направления подачи воды необходимо с тыльной стороны корпуса вывинтить винты крепления и извлечь коллектор из корпуса, развернуть коллектор на 180 градусов, установить коллектор в корпус и завинтить на прежние места винты.
3. Приложите корпус КРАБ-Т к стене, отметьте точки сверления. Просверлите отверстия необходимого диаметра. Установите в отверстия крепежные дюбели, прикрепите корпус к стене шурупами (крепежные дюбели и шурупы приобретаются отдельно, крепеж выбирать в соответствии с максимальной нагрузкой на него и несущими свойствами стены).
4. Подключите КРАБ-Т к трубопроводам системы водоснабжения.

5. Установите на место гидроаккумулятор и колбу фильтра.

**ВНИМАНИЕ!** Убедитесь в правильной установке уплотняющих резиновых элементов гидроаккумулятора и колбы фильтра.

Предварительно необходимо установить выбранный Вами фильтрующий картридж, порядок установки и замены указан в пункте 6.2.

6. Проверьте величину начального давления воздуха в воздушной полости гидроаккумулятора, при необходимости стравите / накачайте воздух с применением автомобильного манометра и насоса.

7. Установите насос в источник в соответствии со схемой установки насоса. (см. инструкцию на насос)

8. После монтажа насоса и проверки качества соединения КРАБ-Т с насосом и с водопроводной сетью, подключите КРАБ-Т к источнику электропитания с напряжением 220 В (рисунок 4). КРАБ-Т готов к работе.

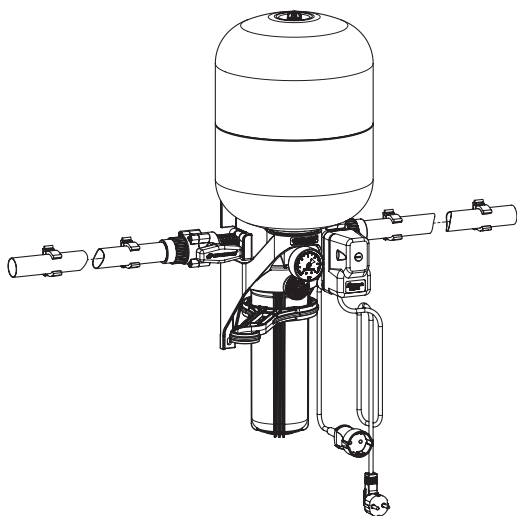


Рисунок 5

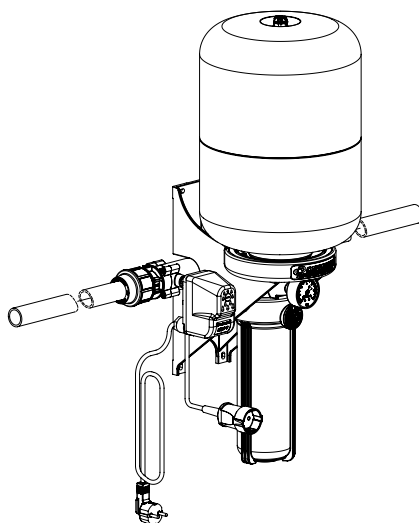


Рисунок 6



Расстояние от опорной плоскости (стены) до оси входного и выходного патрубков у систем КРАБ-Т 10, КРАБ-Т 18 и КРАБ-Т 100 равно 26 мм. Это расстояние соответствует расстоянию от опорной плоскости (стены) до оси стандартной полипропиленовой трубы  $\varnothing$  32 мм, установленной на стандартные клипсы (рисунок 5).

На системах КРАБ-Т 24 и КРАБ-Т 50 Расстояние от опорной плоскости (стены) до оси входного и выходного патрубков равно 37,5 мм. Увеличенное расстояние от стены до оси коллектора позволяет применять, например, фитинг для ПНД трубы наружным диаметром 32мм (рисунок 6).

## 6. ОБСЛУЖИВАНИЕ

### 6.1 Схема электрического подключения и регулировки реле давления РДМ-5

Если требуется изменить заводские настройки реле давления, необходимо произвести следующие действия:

- отключить КРАБ от электропитания;
- отвинтив крепежный пластмассовый винт (рисунок 7), снять крышку реле.

Регулировка верхнего и нижнего предела давления РДМ-5 осуществляется гайкой (2), фиксирующей положение пружины (рисунок 7). Чтобы увеличить значение верхнего и нижнего предела давления, необходимо закручивать гайку по часовой стрелке.

Чтобы уменьшить значение верхнего и нижнего предела давления, необходимо отвернуть гайку против часовой стрелки, тем самым ослабив пружину.

**ВНИМАНИЕ!** При вращении гайки (2) значение верхнего и нижнего предела будет изменяться на одинаковую величину.

Гайка (1) предназначена для регулировки перепада давления путем изменения нижнего предела. Чтобы увеличить перепад давления, необходимо отвернуть гайку против часовой стрелки, тем самым ослабив пружину. Чтобы уменьшить перепад давления, необходимо закручивать гайку по часовой стрелке.

Настройку реле давления необходимо производить с использованием манометра. Например, чтобы поднять величину давления выключения насоса с 2,8 до 3,5 бар, а величину давления включения насоса с 1,4 до 2,3 бар, поступайте следующим образом. Вращением гайки (2) по часовой стрелке поднимите величину давления выключения насоса до 3,5 бар, при этом величина давления включения насоса также изменится с 1,4 до 2,1 бар. Далее вращением гайки (1) по часовой стрелке изменим величину давления включения с 2,1 до 2,3 бар. Перепад давления между включением и выключением насоса составит 1,2 бар. Оптимальным перепадом является значение 1,2-1,6 бар.

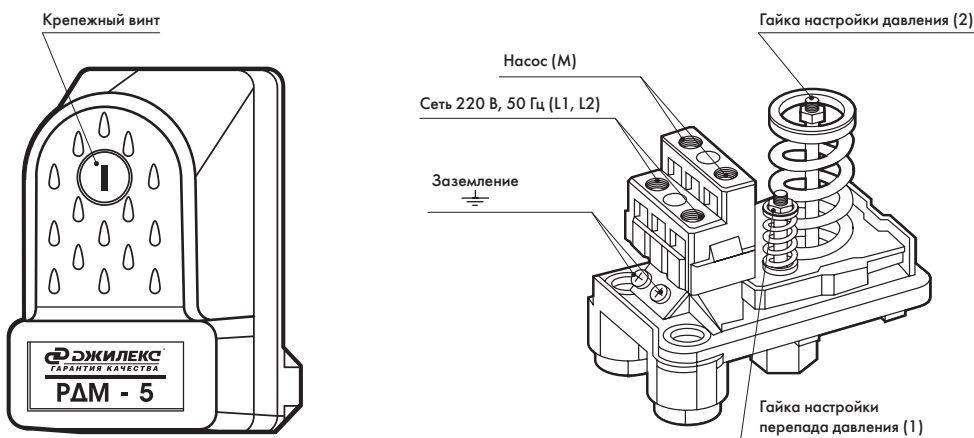


Рисунок 7

## 6.2 Установка и замена фильтрующего картриджа

Для поддержания хорошего качества воды необходимо регулярно заменять фильтрующий картридж. Сроки замены фильтрующего картриджа определяются в зависимости от качества исходной воды и интенсивности водоразбора. Для удобства в КРАБ предусмотрено устройство индикации (календарь) с возможностью зафиксировать месяц замены фильтрующего элемента (картриджа).

Срок использования фильтрующего картриджа, независимо от режима использования КРАБ и качества исходной воды, не должен превышать 6 месяцев. Это связано с опасностью бактериологического загрязнения фильтрующего картриджа.

Фильтрующий картридж подлежит замене не реже одного раза в 6 месяцев.

1. Для замены фильтрующего картриджа отключите КРАБ от сети питания 220 В.
2. Сбросьте избыточное давление, открыв кран в самой нижней точке системы водоснабжения.
3. Перекройте кран на выходе из КРАБ.
4. Подставьте ёмкость для приема остаточной воды из корпуса фильтра.
5. Слейте остатки воды, вывернув пробку, находящуюся в нижней части колбы корпуса фильтра.
6. Для КРАБ отверните накидную гайку от корпуса с помощью пластикового ключа. Для КРАБ-Т отверните колбу от корпуса с помощью пластикового ключа. Снимите уплотнительное кольцо.
7. Промойте теплой водой внутренние поверхности корпуса, колбы и уплотнительное кольцо.
8. Установите новый фильтрующий картридж в колбу, предварительно сняв с него защитную пленку.
9. Уложите уплотнительное кольцо в канавку колбы. Уплотнительное кольцо необходимо смазать силиконовой смазкой или мыльным раствором.
10. Вверните пробку обратно, в нижнюю часть колбы.
11. Наверните колбу с фильтрующим картриджем на корпус руками до упора, затем затяните с помощью ключа.
12. Открыв подачу воды, проверьте герметичность соединения колбы и корпуса системы.

При обнаружении протечек перекройте подачу воды, сбросьте избыточное давление и подтяните соединения.

КРАБ 24 (35; 50) и КРАБ-Т 6 (10; 14; 18, 24, 50\*) предназначены для работы с фильтрующим картриджем типа SLIMLINE 10''. КРАБ-Т 50\* (80) предназначен для работы с фильтрующим картриджем типа BIG BLUE 10''. КРАБ-Т 100 предназначен для работы с фильтрующим картриджем типа BIG BLUE 20''.

**СДЕЛАНО  
В РОССИИ**

**\*ВНИМАНИЕ!** Система КРАБ-Т 50 может быть в двух исполнениях: с пластмассовой колбой и фильтрующим картриджем размером SLILINE 10" или с пластмассовой колбой для картриджа размером BIG BLUE 10".

## 7. ГАРАНТИЙНЫЕ ОБЯЗАТЕЛЬСТВА

Гарантийный срок эксплуатации - 2 года с момента продажи изделия конечному потребителю.

## 8. УСЛОВИЯ ВЫПОЛНЕНИЯ ГАРАНТИЙНЫХ ОБЯЗАТЕЛЬСТВ

**Гарантия не распространяется на случаи:**

- несоблюдения требований настоящей инструкции по эксплуатации;
- самостоятельной разборки или ремонта изделия;
- неправильного подключения или монтажа;
- неправильной транспортировки, хранения, удара, падения;
- наличия механических повреждений;
- наличия следов воздействия химически активных веществ.

**ВНИМАНИЕ!** При покупке изделия требуйте в Вашем присутствии проверки комплектности и заполнения гарантийного талона. Без предъявления данного талона или выявления факта фальсификации при его заполнении претензии по качеству не принимаются и гарантийный ремонт не производится. При несоблюдении правил и техники безопасности сервисный центр вправе отказать в гарантийном обслуживании.

## 9. НЕПОЛАДКИ: ПРИЧИНЫ И ИХ УСТРАНЕНИЕ

Неисправности	Возможные причины	Устранение
1. Насос не работает.	1.1. Отсутствие напряжения в сети. 1.2. Неправильное соединение вилки силового кабеля с штепсельной вилкой насоса и силового кабеля с розеткой КРАБ.	1.1. Проверить напряжение в сети. 1.2. Исправить соединение силового кабеля с штепсельной вилкой насоса и силового кабеля с розеткой КРАБ.
2. Насос работает не отключаясь.	2.1. Реле настроено на слишком высокое давление. 2.2. Напряжение в сети ниже 198 В. 2.3. Фильтрующий картридж выработал свой ресурс.	2.1. Отрегулировать реле давления. 2.2. Установить стабилизатор напряжения. 2.3. Заменить фильтрующий картридж.
3. Воздух в системе водоснабжения.	3.1. Не установлен обратный клапан на насос. 3.2. Попадание воздуха в КРАБ.	3.1. Установить обратный клапан. 3.2. Проверить герметичность соединений на трубе.
4. Частые включения насоса.	4.1. Отсутствие сжатого воздуха в гидроаккумуляторе. 4.2. Повреждена мембрана. 4.3. Поврежден корпус гидроаккумулятора.	4.1. Закачать воздух в гидроаккумулятор. 4.2. Обратиться в сервисный центр. 4.3. Обратиться в сервисный центр.

Если неисправность не удастся устранить в соответствии с этими рекомендациями, а также при обнаружении других неполадок, обращайтесь в сервисные центры нашей компании.

## 10. КОМПЛЕКТ ПОСТАВКИ

№	Наименование	Количество
1	КРАБ (в сборе): гидроаккумулятор, манометр, реле давления, две заглушки, колба картриджного фильтра, электрический кабель с вилкой и розеткой, коллектор (для КРАБ-Т)	1
2	Фильтрующий картридж (для КРАБ-Т 18, 50* и 100 приобретается отдельно)	1
3	Пластмассовый ключ	1
4	Кронштейн со стальным хомутом для крепления к вертикальной поверхности ( для КРАБ)	1
5	Площадка со шкалой (датировкой) и ползунком для фиксации месяца замены фильтрующего картриджа (элемента) (для КРАБ)	1
6	Инструкция по эксплуатации + гарантийный талон	1
7	Тара упаковочная	1; 2**

**\*ВНИМАНИЕ!** Система КРАБ-Т 50 может быть в двух исполнениях: с пластмассовой колбой и фильтрующим картриджем размером SLIMLINE 10" или с пластмассовой колбой для картриджа размером BIG BLUE 10".

\*\* для КРАБ-Т 100

**СДЕЛАНО  
В РОССИИ**

## 11. СВИДЕТЕЛЬСТВО О ПРИЕМКЕ

ДАТА ВЫПУСКА \_\_\_\_\_



Продукция изготовлена в соответствии с ТУ 4859-008-61533394-2015.

Декларация о соответствии требованиям ТР ТС 004/2011 «О безопасности низковольтного оборудования» и ТР ТС 020/2011 «Электромагнитная совместимость технических средств» ЕАЭС № RU Д-РУ.АЖ36.В.00191/20 зарегистрирована Органом по сертификации Общества с ограниченной ответственностью «Центр оценки качества продукции» 14.02.2020 года, действует до 13.02.2025 года.

Завод изготовитель: ООО «ДЖИЛЕКС». Адрес: Россия, 142180, Московская область, г. Подольск, ул. Индустриальная (Климовск мкр.), д.9, тел.: +7 (499) 400 5555, [www.jeelex.ru](http://www.jeelex.ru)

Завод-изготовитель оставляет за собой право на изменения в конструкции изделия, не снижающих его потребительских качеств.



Редакция 1.5/21

Техническая консультация:  
тел: +7 (499) 400 55 55 доб: 48-10, 48-11;  
[www.jeelex.ru](http://www.jeelex.ru)

## 12. СОДЕРЖАНИЕ

<b>1. Общие данные</b> .....	<b>1</b>
1.1 Область применения.....	1
1.2 Данные об изделии.....	1
<b>2. Безопасность</b> .....	<b>2</b>
2.1 Обозначения предупреждений в инструкции по эксплуатации.....	2
2.2 Требования безопасности.....	2
2.3 Нарушение требований безопасности.....	3
<b>3. Транспортирование и хранение</b> .....	<b>3</b>
<b>4. Техническое описание изделия</b> .....	<b>3</b>
4.1 Техническое описание КРАБ.....	4
4.2 Техническое описание КРАБ-Т.....	6
<b>5. Монтаж</b> .....	<b>8</b>
5.1 Монтаж КРАБ.....	8
5.2 Монтаж КРАБ-Т.....	9
<b>6. Обслуживание</b> .....	<b>11</b>
6.1 Схема электрического подключения и регулировки реле давления РДМ-5.....	11
6.2 Установка и замена фильтрующего картриджа.....	12
<b>7. Гарантийные обязательства</b> .....	<b>14</b>
<b>8. Условия выполнения гарантийных обязательств</b> .....	<b>14</b>
<b>9. Неполадки: причины и их устранение</b> .....	<b>15</b>
<b>10. Комплект поставки</b> .....	<b>16</b>
<b>11. Свидетельство о приемке</b> .....	<b>17</b>



**СДЕЛАНО  
В РОССИИ**

**ДЛЯ ЗАМЕТОК**



A series of horizontal dotted lines for writing notes, spanning the width of the page.



# УСЛОВИЯ ГАРАНТИИ



Условием бесплатного гарантийного обслуживания оборудования является его бережная эксплуатация, в соответствии с требованиями инструкции, прилагающейся к оборудованию, а также отсутствие механических повреждений и правильное хранение. При обнаружении недостатков, оборудование принимается на диагностику и ремонт. Срок проведения диагностики и выполнения ремонта - сорок пять календарных дней с момента предъявления оборудования в авторизованный сервисный центр.

Дефекты оборудования, которые проявились в течение гарантийного срока по вине завода-изготовителя, будут устранены по гарантии сервисными центрами при соблюдении следующих условий:

- предъявление неисправного устройства в сервисный центр в надлежащем (чистом, внешне очищенном от смываемых инородных тел) виде;\*
- предъявление гарантийного талона, заполненного надлежащим образом: с указанием наименования оборудования, даты продажи, подписи продавца и четкой печати торгующей организации.

Гарантийное обслуживание не распространяется на периодическое обслуживание, установку, настройку и демонтаж оборудования.

Право на гарантийное обслуживание утрачивается в случае:

- неправильного заполнения гарантийного талона;
- проведения ремонта организациями, не имеющими разрешения завода-изготовителя;
- если оборудование было разобрано, отремонтировано или испорчено самим потребителем или иным третьим лицом;
- возникновения дефектов изделия вследствие механических повреждений, несоблюдения условий эксплуатации и хранения, стихийных бедствий, попадания вовнутрь изделия посторонних предметов.
- прочих причин, находящихся вне контроля продавца и изготовителя.

В случае необоснованности претензий к работоспособности оборудования - диагностика является платной услугой и оплачивается покупателем.

Покупатель не вправе обменять оборудование надлежащего качества на аналогичный товар у продавца (изготовителя), у которого это оборудование было приобретено, если он не подошел по форме, габаритам, фасону, расцветке, размеру или комплектации.

С момента подписания Покупателем Гарантийного талона считается, что:

- вся необходимая информация о купленном оборудовании и его потребительских свойствах предоставлена Покупателю в полном объеме, в соответствии со ст. 10 Закона «О защите прав потребителей»;
- претензий к внешнему виду не имеется;
- оборудование проверено и получено в полной комплектации;
- с условиями эксплуатации и гарантийного обслуживания Покупатель ознакомлен.

\*Сервисный центр оставляет за собой право отказать в приеме неисправного оборудования для проведения ремонта в случае предъявления оборудования в ненадлежащем виде.

Покупатель:

\_\_\_\_\_/\_\_\_\_\_  
(подпись) (Ф. И. О.)

Наименование оборудования

« \_\_\_\_\_ »

Дата продажи

« \_\_\_\_\_ » 20 \_\_\_\_ г.

Подпись продавца

\_\_\_\_\_  
(подпись) (Ф. И. О.)

Печать торгующей организации М. П.

Наименование оборудования

« \_\_\_\_\_ »

Дата продажи

« \_\_\_\_\_ » 20 \_\_\_\_ г.

Подпись продавца

\_\_\_\_\_  
(подпись) (Ф. И. О.)

Печать торгующей организации М. П.

Наименование оборудования

« \_\_\_\_\_ »

Дата продажи

« \_\_\_\_\_ » 20 \_\_\_\_ г.

Подпись продавца

\_\_\_\_\_  
(подпись) (Ф. И. О.)

Печать торгующей организации М. П.

# ГАРАНТИЙНЫЙ ТАЛОН

## СЕРИЙНЫЙ НОМЕР



ОТРЫВНОЙ ТАЛОН «АЖИЛЕКС»

СЕРИЙНЫЙ  
НОМЕР

Уважаемый покупатель!

Благодарим Вас за покупку. Пожалуйста, ознакомьтесь с условиями гарантийного обслуживания и распишитесь в талоне.

**Срок службы:**

Бытовые электронасосы (кроме дренажных, фекальных насосов) - **5 лет**;

Дренажные и фекальные насосы - **3 года**;

Электронасос КАЧАН 20/60 - **2,5 года**;

Гидроаккумуляторы - **5 лет**;

Расширительные баки - **5 лет**;

Система КРАБ и КРАБ-Т - **5 лет**;

Оголовки скважинные - **10 лет**;

Корпусы для картриджного фильтра - **5 лет**;

КРОТ Гидроаккумулятор - **5 лет**;

КРОТ Оголовок - **10 лет**;

Система автоматического водоснабжения - **5 лет**;

Скважинный адаптер улучшенный «САУ» - **10 лет**;

Комплект автоматики на баке «КАБ» - **5 лет**;

Базовое решение автоматизации «БРА» - **5 лет**;

Адаптер колодезный «АК» - **10 лет**;

Крышка скважины КС - **5 лет**.

**Гарантийный срок эксплуатации:**

Бытовые электронасосы (кроме дренажных, фекальных насосов) - **3 года**;

Дренажные и фекальные насосы - **1 год**;

Электронасос КАЧАН 20/60 - **1 год**;

Гидроаккумуляторы - **2 года**;

Расширительные баки - **2 года**;

Расширительные баки с индексом F - **1 год**;

Система КРАБ и КРАБ-Т - **2 года**;

Оголовки скважинные - **3 года**;

Корпусы для картриджного фильтра - **1 год**;

КРОТ Гидроаккумулятор - **2 года**;

КРОТ Оголовок - **2 года**;

Система автоматического водоснабжения - **3 года**;

Скважинный адаптер улучшенный «САУ» - **5 лет**;

Комплект автоматики на баке «КАБ» - **2 года**;

Базовое решение автоматизации «БРА» - **2 года**;

Адаптер колодезный «АК» - **5 лет**;

Крышка скважины КС - **3 года**.

ОТРЫВНОЙ ТАЛОН «АЖИЛЕКС»

СЕРИЙНЫЙ  
НОМЕР

ОТРЫВНОЙ ТАЛОН «АЖИЛЕКС»

СЕРИЙНЫЙ  
НОМЕР

Наименование оборудования « \_\_\_\_\_ »

Дата продажи « \_\_\_\_ » \_\_\_\_\_ 20 \_\_\_\_ г.

м. п.

Подпись продавца \_\_\_\_\_ / \_\_\_\_\_  
(подпись) (Ф.И.О.)

**Внимание!**

Гарантийный талон без указания наименования оборудования, даты продажи, подписи продавца и печати торгующей организации НЕДЕЙСТВИТЕЛЕН!

Адреса всех сервисных центров смотрите на нашем сайте [www.jeelex.ru](http://www.jeelex.ru)

Гарантия не предусматривает возмещение материального ущерба и травм, связанных с эксплуатацией нашего оборудования.

Доставка к месту гарантийного обслуживания осуществляется за счет покупателя.

В случае обнаружения неисправности оборудования, по вине завода-изготовителя в период гарантийного срока и после его истечения, необходимо обратиться в специализированный сервисный центр, авторизованный нами. Гарантийное обслуживание в сервисном центре предусматривает ремонт оборудования и/или замену дефектных деталей.