

# ТЕХНИЧЕСКИЙ ПАСПОРТ

**Фитинги латунные аксиальные  
для систем радиаторного и напольного отопления, а  
также горячего и холодного водоснабжения**



Произведено по техническому заданию компании Сантехкомплект  
Изготовитель: TOP AQUA FLOW CONTROL CO.,LTD, 1006, NO.10  
HUALEI ROAD, LIWAN DISTRICT, GUANGZHOU, GD, CHINA

## 1. Назначение и область применения

1.1 Фитинги латунные аксиальные РОС предназначены для создания неразъемных соединений труб из сшитого полиэтилена РЕ-Х размерной серии S3,2 (SDR 7,4) по ГОСТ 32415-2013, в системах питьевого и хозяйственного водопровода, горячего водоснабжения и отопления.

1.2. Соединители совместимы с полимерными трубами, имеющими следующие геометрические параметры:

Наружный диаметр трубы, мм	16	20	25	32
Толщина стенки трубы, мм	2,2	2,8	3,5	4,4

1.3. Соединители могут использоваться как при открытом, так и скрытом монтаже трубопроводов.

1.4. Соединители относятся к категории неразборных, поэтому могут замоноличиваться в строительные конструкции.

1.5. Соединители не сужают диаметр присоединяемых трубопроводов за счет расширения трубных концов перед выполнением соединения.

1.6. Расчетный срок службы системы РОС РЕ-Ха (труб и фитингов), с учетом температурных режимов по ГОСТ 32415-2013, таблица 5, составляет 50 лет, при соблюдении требований СНиП 41-01-2003, настоящего паспорта и инструкций РОС.

## 2. Номенклатура

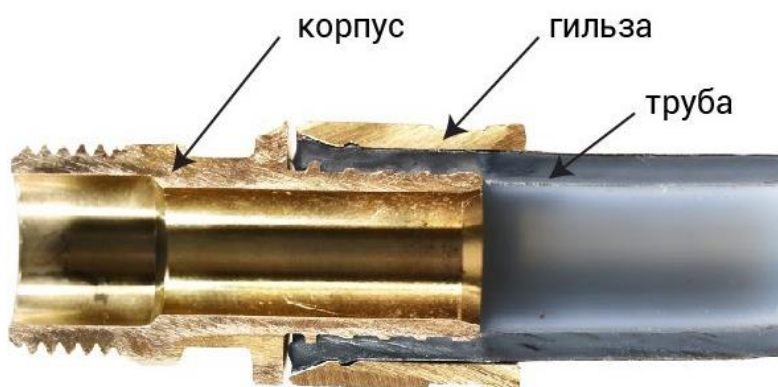
Н/н	Наименование
129-6856	Гильза РЕ-Х лат Дн16 РОС
129-6857	Гильза РЕ-Х лат Дн20 РОС
129-6858	Гильза РЕ-Х лат Дн25 РОС
129-6859	Муфта РЕ-Х лат аксиал Дн16 РОС
129-6860	Муфта РЕ-Х лат аксиал Дн20 РОС
129-6861	Муфта РЕ-Х лат аксиал Дн25 РОС
129-6862	Муфта РЕ-Х лат аксиал Дн20х16 перех РОС
129-6863	Муфта РЕ-Х лат аксиал Дн25х16 перех РОС
129-6864	Муфта РЕ-Х лат аксиал Дн25х20 перех РОС
129-6865	Муфта РЕ-Х лат аксиал Дн16х1/2" НР РОС
129-6866	Муфта РЕ-Х лат аксиал Дн16х3/4" НР РОС
129-6867	Муфта РЕ-Х лат аксиал Дн20х1/2" НР РОС
129-6868	Муфта РЕ-Х лат аксиал Дн20х3/4" НР РОС
129-6869	Муфта РЕ-Х лат аксиал Дн25х1" НР РОС
129-6870	Муфта РЕ-Х лат аксиал Дн25х1/2" НР РОС
129-6871	Муфта РЕ-Х лат аксиал Дн25х3/4" НР РОС
129-6872	Муфта РЕ-Х лат аксиал Дн16х1/2" ВР РОС
129-6873	Муфта РЕ-Х лат аксиал Дн20х1/2" ВР РОС
129-6874	Муфта РЕ-Х лат аксиал Дн20х3/4" ВР РОС

129-6875	Муфта РЕ-Х лат аксиал Дн25х3/4" ВР РОС
129-6876	Муфта РЕ-Х лат аксиал Дн25х1/2" ВР РОС
129-6877	Угольник РЕ-Х лат аксиал Дн16х90гр РОС
129-6878	Угольник РЕ-Х лат аксиал Дн20х90гр РОС
129-6879	Угольник РЕ-Х лат аксиал Дн25х90гр РОС
129-6880	Водорозетка РЕ-Х лат аксиал Дн16х1/2" ВР с фланцем РОС
129-6881	Водорозетка РЕ-Х лат аксиал Дн20х1/2" ВР с фланцем РОС
129-6882	Угольник РЕ-Х лат аксиал Дн16х1/2" НР РОС
129-6883	Угольник РЕ-Х лат аксиал Дн20х1/2" НР РОС
129-6884	Угольник РЕ-Х лат аксиал Дн16х1/2" ВР РОС
129-6885	Угольник РЕ-Х лат аксиал Дн20х1/2" ВР РОС
129-6886	Тройник РЕ-Х лат аксиал Дн16 РОС
129-6887	Тройник РЕ-Х лат аксиал Дн20 РОС
129-6888	Тройник РЕ-Х лат аксиал Дн25 РОС
129-6889	Тройник РЕ-Х лат аксиал Дн16х20х16 перех РОС
129-6890	Тройник РЕ-Х лат аксиал Дн20х16х20 перех РОС
129-6891	Тройник РЕ-Х лат аксиал Дн25х16х20 перех РОС
129-6892	Тройник РЕ-Х лат аксиал Дн25х16х25 перех РОС
129-6893	Тройник РЕ-Х лат аксиал Дн25х20х25 перех РОС
129-6894	Тройник РЕ-Х лат аксиал Дн20х25х20 перех РОС
129-6895	Тройник РЕ-Х лат аксиал Дн20х20х16 перех РОС
129-6896	Тройник РЕ-Х лат аксиал Дн25х25х16 перех РОС
129-6897	Тройник РЕ-Х лат аксиал Дн25х25х20 перех РОС
129-6898	Тройник РЕ-Х лат аксиал Дн20х16х16 перех РОС
129-6899	Тройник РЕ-Х лат аксиал Дн25х20х20 перех РОС
129-6900	Соединитель РЕ-Х лат аксиал Дн16х1/2" ЕК нак/г РОС
129-6901	Соединитель РЕ-Х лат аксиал Дн16х1/2" ПУ нак/г РОС
129-6902	Соединитель РЕ-Х лат аксиал Дн16х3/4" ЕК нак/г РОС
129-6903	Соединитель РЕ-Х лат аксиал Дн16х3/4" ПУ нак/г РОС
129-6904	Соединитель РЕ-Х лат аксиал Дн20х1/2" ЕК нак/г РОС
129-6905	Соединитель РЕ-Х лат аксиал Дн20х1/2" ПУ нак/г РОС
129-6906	Соединитель РЕ-Х лат аксиал Дн20х3/4" ЕК нак/г РОС
129-6907	Соединитель РЕ-Х лат аксиал Дн20х3/4" ПУ нак/г РОС
129-6908	Соединитель РЕ-Х лат аксиал Дн25х3/4" ЕК нак/г РОС
129-6909	Соединитель РЕ-Х лат аксиал Дн25х3/4" ПУ нак/г РОС
129-6910	Евроконус РЕ-Х лат обж Дн16х2,2х3/4" нак/г РОС

### 3. Технические характеристики

<i>Характеристика</i>	<i>Ед. изм.</i>	<i>Значение</i>
Номинальное давление, PN	МПа	1,0
Максимальная температура рабочей среды	°С	95
Минимальная температура рабочей среды	°С	-15
Аварийная температура рабочей среды	°С	110
Диапазон наружных диаметров труб	мм	16...32
Предельный монтажный момент при выполнении резьбовых соединений	Нм	1/2" -25; 3/4"- 35
Тип резьбы на соединителях с переходом на резьбу	трубная, по ГОСТ 6357-81, класс точности «В»	
Средний полный срок службы	лет	50
Класс эксплуатации по ГОСТ 32415-2013		1,2,4,5, ХВ

### 4. Конструкция



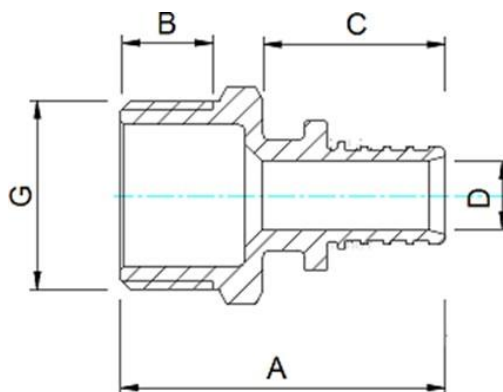
4.1. Фитинги аксиальные РОС выполнены из латуни марки CW617N по EN 12165;

4.2. Герметичность соединения обеспечивается за счёт вдавливания материала трубы в проточки штуцера корпуса, происходящее при продвижении гильзы на штуцер корпуса;

4.3. В состав соединителей с индексом ПУ входит плоская уплотнительная прокладка из EPDM. Соединители с индексом ЕК имеют уплотнительное кольцо для создания самоуплотняющихся соединений типа «евроконус».

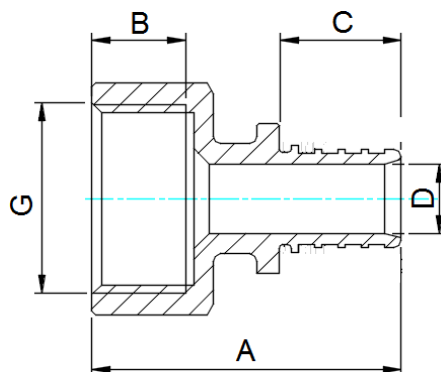
## 5. Габаритные размеры

### 5.1 Муфта аксиальная прямая с переходом на наружную резьбу



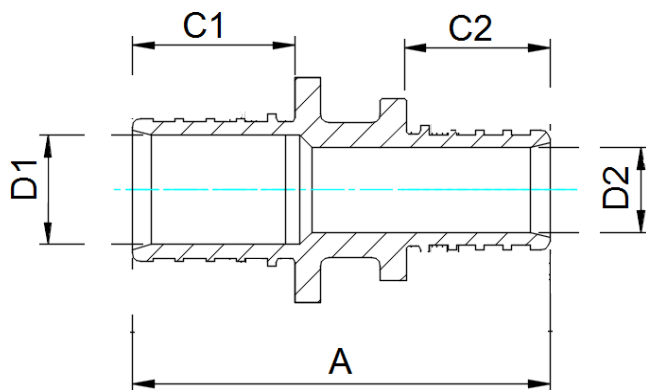
Н/н	Размеры				
	A, мм	B, мм	C, мм	D, мм	G, дюймы
129-6865	46	13,5	15,5	10	1/2
129-6866	48	15,5	15,5	10	3/4
129-6867	50,5	13,5	19,5	12,5	1/2
129-6868	52,5	15,5	19,5	12,5	3/4
129-6869	66,5	18	27	15	1
129-6870	58,5	13,5	27	15	1/2
129-6871	60,5	15,5	27	15	3/4

### 5.2 Муфта аксиальная прямая с переходом на внутреннюю резьбу



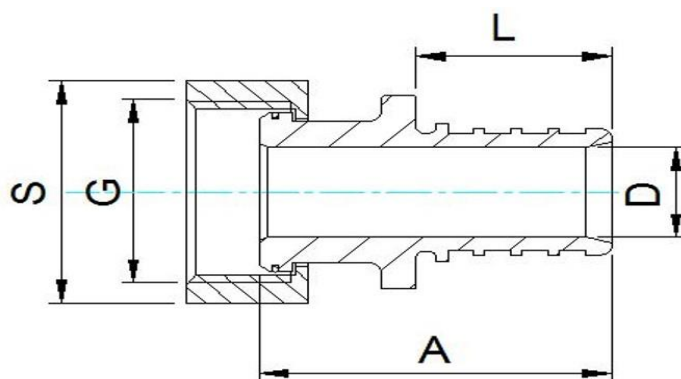
Н/н	Размеры				
	A, мм	B, мм	C, мм	D, мм	G, дюймы
129-6872	45,5	15	15,5	10	1/2
129-6873	50	15	19,5	12,5	1/2
129-6874	52	16	19,5	12,5	3/4
129-6875	60	16	27	15	3/4
129-6876	58	15	27	15	1/2

### 5.3 Муфта аксиальная прямая



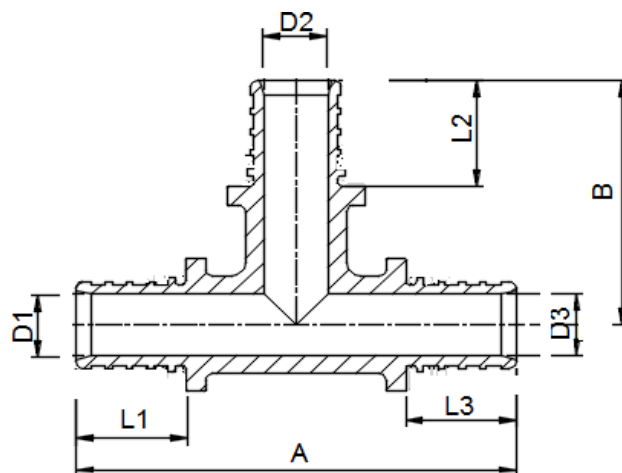
Н/н	Размеры				
	A, мм	C1, мм	C2, мм	D1, мм	D2, мм
129-6859	44	15,5	15,5	10	10
129-6860	53	19,5	19,5	12,5	12,5
129-6861	69	27	27	15	15
129-6862	48,5	19,5	15,5	12,5	10
129-6863	56,5	27	15,5	15	10
129-6864	61	27	19,5	15	12,5

### 5.4 Соединитель аксиальный с накладной гайкой



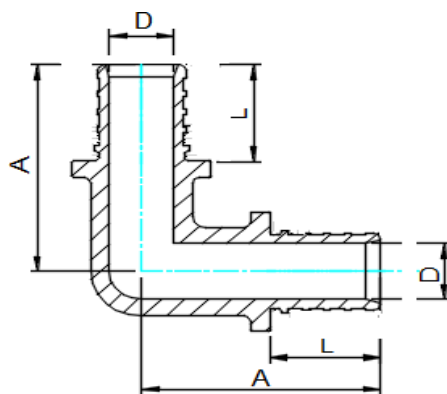
Н/н	Размеры				
	A, мм	D, мм	L, мм	S, мм	G, дюймы
129-6900	40,3	10	15,5	24	1/2ЕК
129-6901	31	10	15,5	26	1/2ПУ
129-6902	39	10	15,5	30	3/4ЕК
129-6903	30,9	10	15,5	30	3/4ПУ
129-6904	44,8	12,5	19,5	24	1/2ЕК
129-6905	35,5	12,5	19,5	26	1/2ПУ
129-6906	48	12,5	19,5	30	3/4ЕК
129-6907	35,4	12,5	19,5	30	3/4ПУ
129-6908	56	15	27	30	3/4ЕК
129-6909	44,5	15	27	30	3/4ПУ

## 5.5 Тройник аксиальный



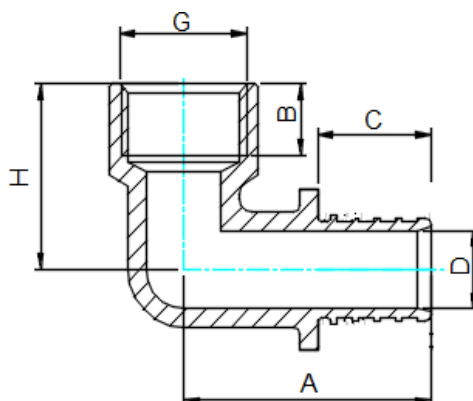
Н/н	Размеры							
	A,	B,	D1,	L1,	D2,	L2,	D3,	L3,
	мм	мм	мм	мм	мм	мм	мм	мм
129-6886	67,5	37,5	10	15,5	10	15,5	10	15,5
129-6887	79	42,5	12,5	19,5	12,5	19,5	12,5	19,5
129-6888	98,4	54	15	27	15	27	15	27
129-6889	73	41,6	10	15,5	12,5	19,5	10	15,5
129-6890	76,6	39,2	12,5	19,5	10	15,5	12,5	19,5
129-6891	85,5	41,7	15	27	10	15,5	12,5	19,5
129-6892	92	41,7	15	27	10	15,5	15	27
129-6893	95	46,4	15	27	12,5	19,5	15	27
129-6894	86	51,4	12,5	19,5	15	27	12,5	19,5
129-6895	76	42,5	12,5	19,5	12,5	19,5	10	15,5
129-6896	88	54	15	27	15	27	10	15,5
129-6897	92	54	15	27	15	27	12,5	19,5
129-6898	72,8	39,2	12,5	19,5	10	15,5	10	15,5
129-6899	89,5	46,4	15	27	12,5	19,5	12,5	19,5

### 5.6 Угольник аксиальный



Н/н	Размеры		
	A, мм	D, мм	L, мм
129-6877	37,5	10	15,5
129-6878	44,5	12,5	19,5
129-6879	55	15	27

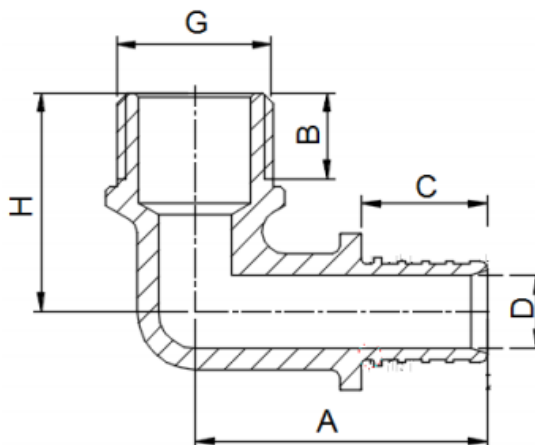
### 5.7 Угольник аксиальный с переходом на внутреннюю резьбу



Н/н	Размеры					
	A, мм	B, мм	C, мм	D, мм	H, мм	G, дюйм
129-6884	40	15	15,5	10	25	1/2
129-6885	44,5	15	19,5	12,5	28	1/2

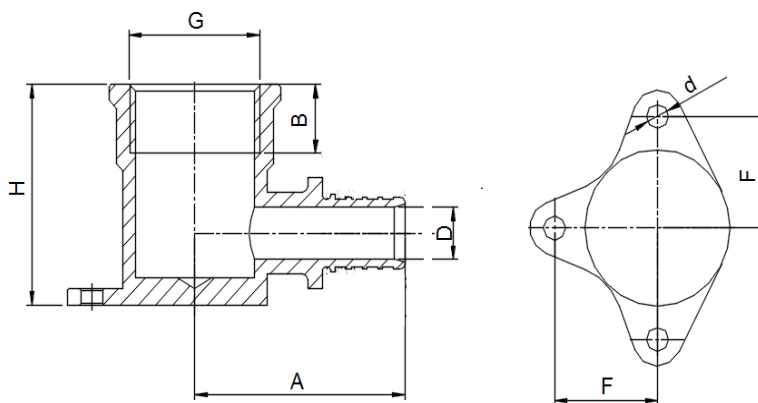


### 5.8 Угольник аксиальный с переходом на наружную резьбу



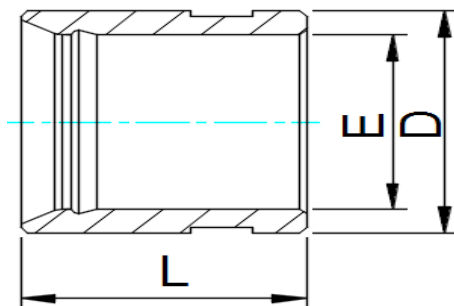
Н/Н	Размеры					
	A, мм	B, мм	C, мм	D, мм	H, мм	G, дюйм
129-6882	38	13,5	15,5	10	35,5	1/2
129-6883	42,3	13,5	19,5	12,5	34	1/2

### 5.9 Водорозетка аксиальная с переходом на внутреннюю резьбу



Н/Н	Размеры, мм					
	A	B	H	G	F	d, мм
129-6880	41	16	45	1/2	20	7
129-6881	45,5	16	45	1/2	20	7

## 5.10 Гильза аксиальная



Н/н	L, мм	E, мм	D, мм
129-6856	24	16,8	21,5
129-6857	25	20,6	25
129-6858	29	25,5	30

## 6. Указания по монтажу

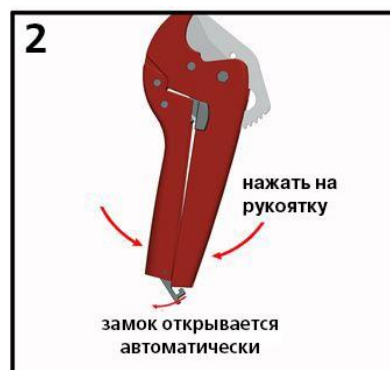
6.1 Система пластиковых трубопроводов должна быть смонтирована так, чтобы фитинги не испытывали продольных и изгибающих нагрузок. Для этого в проекте должны быть указаны места установки подвижных и неподвижных опор, а также компенсаторов;

6.2 Монтаж трубопроводов следует вести в соответствии с указаниями СП 40-102-2000; СП 344.1325800.2017 и СП 73.13330.2016.

6.3 Работы по монтажу трубопроводов на подвижных соединителях допускается производить при температуре воздуха в помещении не ниже  $-15^{\circ}\text{C}$ ;

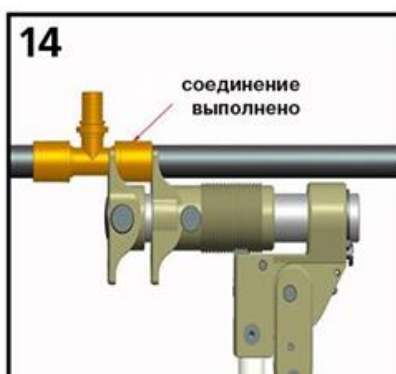
6.4 Работы по выполнению подвижных соединений должны выполняться с помощью комплекта специального инструмента;

6.5 Разрезание пластиковой трубы производится строго под прямым углом с помощью резака, представленного на рисунках 1-5:



6.6 Порядок выполнения аксиального (надвижного) соединения с помощью ручного инструмента показан на рисунках 6...16:





6.7 Надвижные соединители с переходом на трубную резьбу допускается присоединять к элементам трубопроводной системы с герметизацией резьбы лентой ФУМ или сантехнической полиамидной нитью;

6.8 Надвижные соединители допускается замоноличивать в строительные конструкции. Перед замоноличиванием соединителей необходимо произвести гидравлическое испытание смонтированной системы. При установке соединителей в стяжке, рекомендуется изолировать (защитная лента, теплоизоляция) фитинги от прямого контакта с цементным раствором;

6.9 Гидравлическое испытание производится статическим давлением, в 1,5 раз превышающим рабочее давление в системе (но не менее 6 бар). При проведении испытаний следует руководствоваться указаниями СП 73.13330.2016;

6.10 Расстояние от начала изгиба трубы до конца гильзы соединителя, а также расстояние между концами гильз соседних надвижных соединителей не должно быть меньше пятикратного наружного диаметра ( $5 \times D$ ) соединяемой трубы.

## **7. Указания по эксплуатации и техническому обслуживанию**

7.1. Надвижные соединители должны эксплуатироваться при условиях, изложенных в таблице технических характеристик.

7.2. Смонтированные надвижные соединения не требуют дополнительного обслуживания.

7.3. Не допускается замораживание рабочей среды внутри соединителей.

7.4. Обслуживание инструмента для производства надвижных соединений производится в соответствии с указаниями технического паспорта на соответствующий инструмент.

7.5. При использовании в сетях отопления или теплоснабжения изделия должны эксплуатироваться с соблюдением требований «Правил технической эксплуатации тепловых энергоустановок» от 01.10.2003.

7.6. Рабочая среда не должна способствовать образованию накипи и шлама на внутренних поверхностях соединителей, а также вымыванию цинка из латуни. Карбонатный индекс горячей воды, проходящей через корпус изделия, не должен превышать 1,5 мг-экв./дм<sup>3</sup>. Индекс Ланжелье для воды должен быть больше 0.

## **8. Условия хранения и транспортировки**

8.1 В соответствии с ГОСТ 19433-88 изделия не относятся к категории опасных грузов, что допускает их перевозку любым видом транспорта в соответствии с правилами перевозки грузов, действующими на данном виде транспорта.

8.2. Изделия должны храниться в упаковке предприятия – изготовителя по условиям хранения 3 по таблице 13 ГОСТ 15150-69.

## **9. Утилизация**

9.1. Утилизация изделия (переплавка, захоронение, перепродажа) производится в порядке, установленном Законами РФ от 04 мая 1999 г. № 96-ФЗ "Об охране атмосферного воздуха" (с изменениями и дополнениями), от 24 июня 1998 г. № 89-ФЗ (с изменениями и дополнениями) "Об отходах производства и потребления", от 10 января 2002 № 7-ФЗ « Об охране окружающей среды» (с изменениями и дополнениями), а также другими российскими и региональными нормами, актами, правилами, распоряжениями и пр., принятыми во исполнение указанных законов.

9.2. Содержание благородных металлов: нет

## **10. ГАРАНТИЙНЫЕ ОБЯЗАТЕЛЬСТВА**

Гарантийный срок эксплуатации труб и фитингов системы РОС РЕ-Ха составляет 10 лет со дня ввода системы в эксплуатацию, при условии соблюдения норм и правил проектирования, монтажа и эксплуатации, указанных в нормативных документах и в технической документации РОС.

10.1. Изготовитель гарантирует соответствие изделий требованиям безопасности, при условии соблюдения потребителем правил применения, транспортировки, хранения, монтажа и эксплуатации.

10.2. Гарантия распространяется на все дефекты, возникшие по вине завода -

изготовителя.

10.3. Гарантия не распространяется на дефекты, возникшие в случаях: - нарушения паспортных режимов хранения, монтажа, испытания, эксплуатации и обслуживания изделия; - ненадлежащей транспортировки и погрузо-разгрузочных работ; - наличия следов воздействия веществ, агрессивных к материалам изделия; - наличия повреждений, вызванных пожаром, стихией, форс - мажорными обстоятельствами; - повреждений, вызванных неправильными действиями потребителя; - наличия следов постороннего вмешательства в конструкцию изделия.

10.4. Гарантийные обязательства не распространяются на расходные материалы и изделия, как в части стоимости этих материалов и изделий, так и в части работ по их замене при сервисном обслуживании.

10.5. Изготовитель оставляет за собой право вносить в конструкцию изделия изменения, не влияющие на заявленные технические характеристики.

## **11. Условия гарантийного обслуживания**

11.1. Претензии к качеству изделия могут быть предъявлены в течение гарантийного срока.

11.2. Неисправные изделия в течение гарантийного срока ремонтируются или обмениваются на новые бесплатно. Потребитель также имеет право на возврат уплаченных за некачественное изделие денежных средств или на соразмерное уменьшение его цены. В случае замены, замененное изделие или его части, полученные в результате ремонта, переходят в собственность сервисного центра.

11.3. Решение о возмещении затрат Потребителю, связанных с демонтажом, монтажом и транспортировкой неисправного изделия в период гарантийного срока принимается по результатам экспертного заключения, в том случае, если изделие признано ненадлежащего качества.

11.4. В случае, если результаты экспертизы покажут, что недостатки изделия возникли вследствие обстоятельств, за которые не отвечает изготовитель, затраты на экспертизу изделия оплачиваются Потребителем.

11.5. Изделия принимаются в гарантийный ремонт (а также при возврате) полностью укомплектованными.

## **12. СВИДЕТЕЛЬСТВО О ПРИЁМКЕ**

Трубы РОС РЕ-Ха соответствует требованиям ГОСТ 32415-2013 и единым санитарно-эпидемиологическим и гигиеническим требованиям, что подтверждено сертификатом соответствия Росстандарта.

Трубы и фитинги выпускаются серийно, номер партии, дату изготовления и условные обозначения изделий смотреть на упаковке и самой трубе (маркировка).

Дату продажи смотри в товарно-сопроводительных документах.

Фитинги соответствуют требованиям ГОСТ Р 52134-2003, ГОСТ 15763-2005 и единым санитарно-эпидемиологическим и гигиеническим требованиям, что подтверждено сертификатами соответствия Росстандарта.

# ГАРАНТИЙНЫЙ ТАЛОН № \_\_\_\_\_

\_\_\_\_\_  
(наименование товара)

№	н/н	Кол-во, шт.	Примечание
1			
2			
3			
4			
5			

\_\_\_\_\_  
Название и адрес торгующей организации:  
\_\_\_\_\_

Дата продажи:

ФИО/Подпись продавца:

торгующей организации

Штамп или печать

Подпись покупателя: