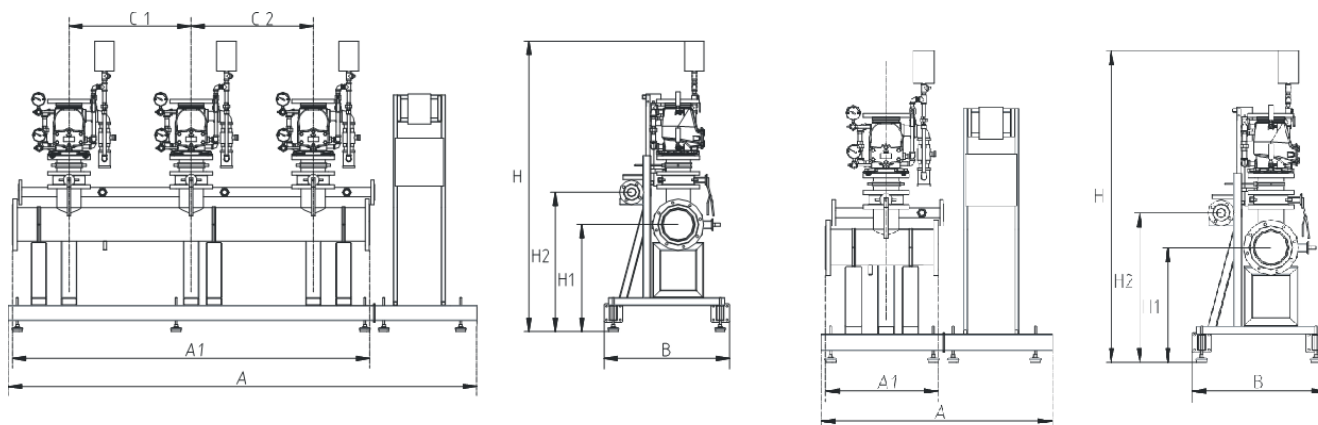


Блочная установка контрольно-сигнальных клапанов Ду150

Комплектация

- Контрольно-сигнальный клапан (Спецавтоматика/УУ-С150/1,6В-ВФ.04-01/150)
- Датчик положения дискового затвора
- Панель управления

Габаритные и присоединительные размеры



Установка состоит из двух частей.

Длина установки:	3980 (мм)
Ширина установки:	900 (мм)
Высота установки:	1680 (мм)
Высота оси коллектора установки:	H1 = 525 (мм)
Высота оси дренажного коллектора установки:	H2 = 505 (мм)
Диаметр коллектора:	D = 200 (мм)
Ориентировочная масса установки:	M = 922 (кг)

Блок №1

Длина блока №1:	2448 (мм)
Ширина блока №1:	900 (мм)
Высота блока №1:	1510 (мм)
Ориентировочная масса блока №1:	M = 678 (кг)

Блок №2

Длина блока №2:	1472 (мм)
Ширина блока №2:	900 (мм)
Высота блока №2:	1680 (мм)
Ориентировочная масса блока №2:	M = 244 (кг)

Производитель оставляет за собой право вносить изменения в габаритные размеры