

КЛАПАН БАЛАНСИРОВОЧНЫЙ РУЧНОЙ С ИЗМЕРИТЕЛЬ- НЫМИ НИППЕЛЯМИ И СПУСКНИКОМ МУФТОВЫЙ

Серия EURO

ПАСПОРТ И РУКОВОДСТВО ПО ЭКСПЛУАТАЦИИ

МОД.2013



EAC



Aquasfera
СФЕРА КОНТРОЛЯ

1 ОБЩИЕ СВЕДЕНИЯ

Клапан балансировочный ручной с измерительными ниппелями и спускником муфтовый .
Изготовитель:
ROMWAY(SZ) MACHINERY MANUFACTURING CO.,LTD.
Китай, No 16, Dragon Road, Huangze Industrial Zone, Shengzhou City, Zhejiang 312400
Импортер: Общество с ограниченной ответственностью
«САНТЕХКОМПЛЕКТ»
142700, Московская область, г. Видное, Белокаменное ш., 1
тел.: +7 (495) 825-25-05; +7 (499) 825-25-05

2 СЕРТИФИКАЦИЯ/ СООТВЕТСТВИЕ ТРЕБОВАНИЯМ

Декларация соответствия ТР ТС 010/2011 № ЕАЭС N RU Д-СН.РА07.В.94528/22 от 09.11.2022.
Сертификат соответствия РОСС RU.МСК.П.045.066.0000095 от 21.06.2024.
ЭЗ соответствия Нормативам и Единым санитарно-эпидемиологическим и гигиеническим требованиям к товарам №003954 от 30.08.2023г.

3 НАЗНАЧЕНИЕ И ОБЛАСТЬ ПРИМЕНЕНИЯ

Клапан балансировочный ручной со спускником 2013 –предназначен для создания дополнительного гидравлического сопротивления при гидравлической увязке контуров или ветвей систем тепло- и холодоснабжения, путем изменения пропускной способности клапана за счет ограничения степени его открытия, измерения количества теплоносителя, протекающего через данный участок системы. Клапаны предназначены для работы в системе с постоянными гидравлическими характеристиками. Для технологических трубопроводов с неагрессивными средами, в том числе с питьевой водой. Наличие встроенного в клапан дренажного патрубка (спускника) позволяет заменить комбинацию балансировочной арматуры и тройника с пробкой.

4 ТЕХНИЧЕСКИЕ ХАРАКТЕРИСТИКИ

Таблица 1 – Основные параметры и технические характеристики клапана

Характеристика	Ед. изм.	Значение	Нормативный документ
По типу присоединения к трубопроводу	-	С резьбовым присоединением к трубопроводу, муфта	ГОСТ 6357
По виду управления	-	С ручным управлением	
Наличие запорной функции	-	Да	
Диапазон номинальных диаметров (DN)	мм	15-50	ГОСТ 28338
Тип присоединительных резьб	-	Трубная цилиндрическая	ГОСТ 6357
Класс герметичности	-	IV-S1	ГОСТ 9544
Давление номинальное (PN) в зависимости от номинального диаметра	бар	16	ГОСТ 26349
Рабочее давление	бар	16	ГОСТ 26349
Перепад давления на клапане	кПа	3-150	
Максимальный рабочий перепад давления	кПа	150	
Диапазон регулирования расхода	обороты маховика	0...3	
Материал основной	-	Латунь CW617N (ЛС 59-2)	EN 12165, ГОСТ15527

Продолжение. Таблица 1 – Основные параметры и технические характеристики клапана

Характеристика	Ед. изм.	Значение	Нормативный документ
Материал основной	-	Латунь CW617N (ЛС 59-2)	EN 12165, ГОСТ15527
Тип покрытия	-	Без покрытия	
Температура рабочей среды	°С	от -20 до +120	
Температура окружающей среды	°С	от -10 до +60	ГОСТ 15150
Максимальная концентрация гликоля в теплоносителях	%	до 50	
Установочное положение	-	Произвольная (По направлению стрелки)	
Подключение измерительного прибора	-	да	
Ремонтопригодность	-	да	ГОСТ 12.2.063
Срок службы, полный, не менее	лет	10	ГОСТ 12.2.063

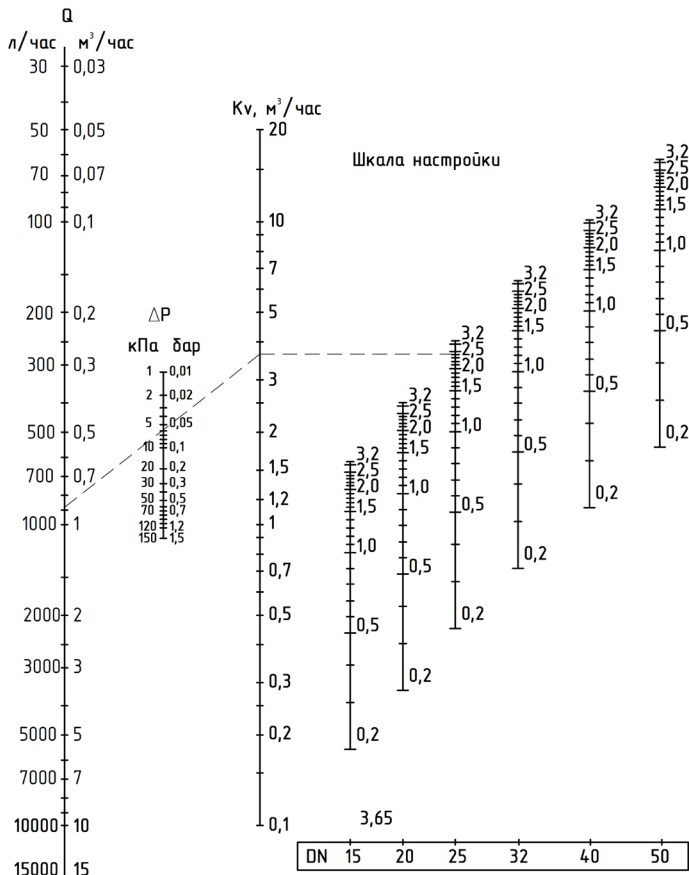


Рисунок 1. Номограмма подбор и настройка клапанов 2013

Таблица 2 – Расход при разном количестве оборотов шпинделя

DN	Kvs м3/ч при разном количестве оборотов шпинделя от закрытого положения															
	0,2	0,4	0,6	0,8	1,0	1,2	1,4	1,6	1,8	2,0	2,2	2,4	2,6	2,8	3,0	3,2
15	0,2	0,33	0,48	0,64	0,8	0,94	1,05	1,14	1,22	1,3	1,38	1,47	1,53	1,58	1,6	1,6
20	0,3	0,57	0,83	1,08	1,3	1,48	1,63	1,76	1,88	2,0	2,12	2,24	2,35	2,45	2,5	2,5
25	0,4	0,83	1,28	1,6	1,9	2,22	2,55	2,84	3,1	3,3	3,44	3,55	3,66	3,78	3,9	4,0
32	0,7	1,6	1,9	2,5	3,1	3,7	4,2	4,5	5,0	5,3	5,4	5,8	5,9	6,2	6,25	6,3
40	1	2,2	3,1	4,0	4,4	5,8	6,1	7,1	7,9	7,4	8,4	9,1	9,4	9,7	9,9	10
50	1,7	4,1	4,9	6,4	7,5	9,1	10,7	11,0	12,5	12,7	14,0	14,8	15,0	15,5	15,8	16

Таблица 3 – Пропускная способность клапана

Мод.	2013					
DN	15	20	25	32	40	50
Kv, м3/ч	1,6	2,5	4,0	6,3	10,0	16,0

5 КОНСТРУКЦИЯ И МАТЕРИАЛЫ ИЗДЕЛИЯ

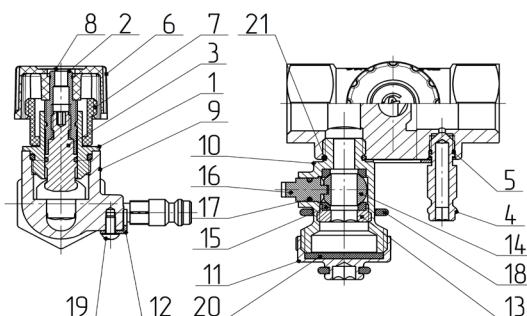


Рисунок 2 – Конструкция клапана

Таблица 4 – Конструкция клапана и номенклатура

№	Детали	Кол-во, шт.	Материал	Марка	Нормативный документ
1	Крышка корпуса	1	Латунь	CW617N (ЛС 59-2)-1	EN 12165, ГОСТ 15527
2	Шпиндель	1	Латунь	CW617N (ЛС 59-2)-1	EN 12165, ГОСТ 15527
3	Золотник	1	Латунь	CW617N (ЛС 59-2)	EN 12165, ГОСТ 15527
4	Ниппель	1	Латунь	CW617N (ЛС 59-2)	EN 12165, ГОСТ 15527
5	Уплотнительное кольцо	1	Этилен-пропиленовый каучук	EPDM	ISO 4097
6	Маховик	1	Полиамид	Polyamide	ГОСТ 17648

Продолжение. Таблица 4 – Конструкция клапана и номенклатура

№	Детали	Кол-во, шт.	Материал	Марка	Нормативный документ
7	Индикатор	1	Полиамид	Polyamide	ГОСТ 17648
8	Наклейка	1	Дюралюминий	Duralumin	ГОСТ 4784
9	Корпус	1	Латунь	CW617N (ЛС 59-2)	EN 12165, ГОСТ 15527
10	Корпус	1	Латунь	CW617N (ЛС 59-2)	EN 12165, ГОСТ 15527
11	Ручка	1	Латунь	CW617N (ЛС 59-2)	EN 12165, ГОСТ 15527
12	Скоба	1	Нержавеющая сталь	AISI 304	ГОСТ 5632
13	Муфта	1	Латунь	CW617N (ЛС 59-2)	EN 12165, ГОСТ 15527
14	Заслонка	1	Латунь	CW617N (ЛС 59-2)	EN 12165, ГОСТ 15527
15	Седло	2	Фторопласт	PTFE	ГОСТ 10007
16	Шпindelь	1	Латунь	CW617N (ЛС 59-2)	EN 12165, ГОСТ 15527
17	Уплотнительное кольцо	1	Этилен- пропиленовый каучук	EPDM	ISO 4097
18	Ремешок	1	Этилен- пропиленовый каучук	EPDM	ISO 4097
19	Винт	1	Нержавеющая сталь	AISI 304	ГОСТ 5632
20	Уплотнительное кольцо	1	Этилен- пропиленовый каучук	EPDM	ISO 4097
21	Уплотнительное кольцо	1	Этилен- пропиленовый каучук	EPDM	ISO 4097

6 ГАБАРИТНЫЕ РАЗМЕРЫ И ТЕХНИЧЕСКИЕ ХАРАКТЕРИСТИКИ

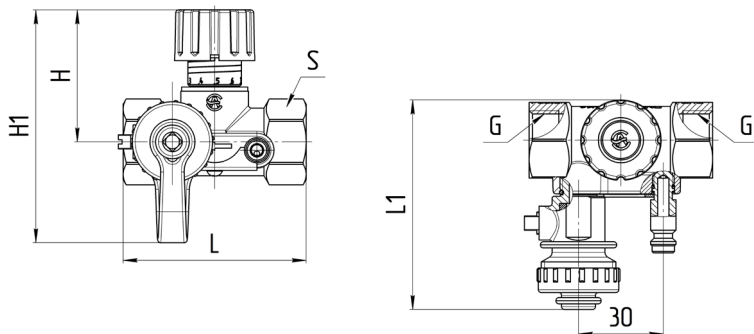


Рисунок 3 – Габаритные размеры клапана.

Таблица 3 – Габаритные размеры клапана и технические характеристики

Арт.	G	G1	L, мм	H, мм	L1, мм	H1, мм	S, мм	PN, бар	Pпр, бар	Масса, г
2013-01	1/2"	1/2"	65	46,85	73	82,65	27	16	24	318
2013-02	3/4"	1/2"	75	58,5	79,5	94,4	32	16	24	450
2013-03	1"	1/2"	85	76,1	89	112	40	16	24	736
2013-04	1 1/4"	1/2"	95	95	98,2	130,5	49,5	16	24	1100
2013-05	1 1/2"	1/2"	100	99,3	102,2	134,8	54,5	16	24	1280
2013-06	2"	1/2"	130	106,6	113,7	143,8	67	16	24	2200

7 КОМПЛЕКТ ПОСТАВКИ

7.1. Балансировочные клапаны поставляются в собранном виде.

7.2. При отгрузке товара потребителю каждое тарное место укомплектовывается эксплуатационной документацией (по ГОСТ Р 2.601), содержащей паспорт, объединённый с руководством по эксплуатации и описанием работы изделия.

8 МЕРЫ БЕЗОПАСНОСТИ

8.1 ЗАПРЕЩАЕТСЯ:

— эксплуатировать балансировочные клапаны при параметрах и условиях, не соответствующих паспортным значениям;

— производить монтажные, демонтажные, профилактические работы при наличии давления в системе.

8.2. Для исключения попадания загрязнений во внутренние полости клапана следует осуществлять монтаж в полностью открытом положении.

8.3. Для исключения выгорания уплотнительных деталей клапана необходимо проводить сварочные работы с обеспечением мер, исключающих нагрев крана.

8.4. К монтажу, эксплуатации и обслуживанию клапанов допускается специально обученный персонал, изучивший устройство клапанов и правила техники безопасности.

8.5. В процессе эксплуатации, при указанных в паспорте параметрах, балансировочные клапаны не оказывают вреда окружающей среде и здоровью человека.

8.6. Разборка балансировочных клапанов не допускается.

9 РУКОВОДСТВО ПО МОНТАЖУ И ЭКСПЛУАТАЦИИ

9.1. Балансировочный клапан 2013 возможно устанавливать на участке трубопровода в любом монтажном положении, направление потока должно совпадать с направлением стрелки на корпусе клапана. При этом, расположение клапана должно позволять производить удобную настройку.

9.2. Перед установкой балансировочных клапанов внутренние полости системы должны быть очищены от грязи, окалины, песка и других посторонних частиц, т.к. в этом случае могут быть повреждены уплотнения комплектующих, что может повлечь нарушение герметичности.

9.3. Для исключения вероятности возникновения турбулентности потока, которое влияет на точность настройки клапана, рекомендуется обеспечивать прямые участки трубопровода до и после клапана - 3-5 DN до клапана и 2 DN после клапана (DN - диаметр клапана)

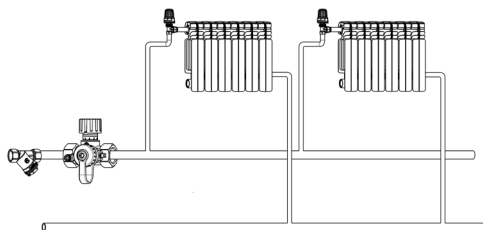


Рисунок 4. Установка клапана на подающем трубопроводе

9.4.Монтаж клапана необходимо производить на резьбовые элементы трубопроводов с резьбой цилиндрической резьбой в соответствии с ГОСТ 6357.

9.5.Балансировочный клапан 2013 устанавливается на подающем трубопроводе или обратном трубопроводе.

Пример установки Рис.4 и Рис.5.на подающем и обратном трубопроводе.

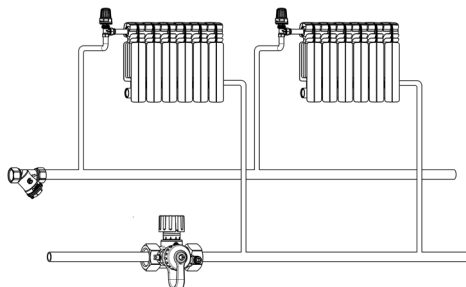


Рисунок 5. Установка клапана на обратном трубопроводе

9.6.После монтажа клапана необходимо произвести настройку клапана согласно таблицы 3 раздела «Технические характеристики». Вращайте рукоятку клапана по часовой стрелке, чтобы настроить клапан на требуемую величину. Чтобы зафиксировать требуемую настройку: вращая рукоятку клапана по часовой стрелке установите требуемую величину, после чего снимите наклейку с маховика и используйте шестигранный ключ, вращайте ключ до упора против часовой стрелки и придерживая рукоятку клапана на требуемом значении шкалы. Для аннулирования настройки, поверните шпindel шестигранным ключом до упора по часовой стрелке.

9.7.Для контроля заданных значений необходимо через выходные ниппели подключить прибор для измерения расхода и перепада давления, для этого после подключения прибора необходимо выкрутить ниппели на 1...2 оборота. По окончании измерений ниппели необходимо завернуть обратно.

9.8.Для слива теплоносителя из системы, требуется открыть дренажный шаровой кран (спускник). При сливе системы в зимний период шаровой кран должен быть оставлен полуоткрытым для просыхания пространства между корпусом и шаром.

9.9.Для возможности обслуживания или использования прибора замера перепада давлений и расхода, рекомендуется установить запорную арматуру до и после клапана.

9.10.Для увеличения срока службы рекомендуется установка фильтра (арт. 4001) перед балансировочным клапаном.

9.11.Для перекрытия потока, следует завинтить рукоятку до упора по часовой стрелке.

9.12.Для перекрытия потока, следует завинтить рукоятку до упора.

9.13.В соответствии с п. 9.6 ГОСТ 12.2.063-2015 балансировочные клапаны не должны испытывать нагрузок от трубопровода (изгиб, сжатие, растяжение, кручение, перекосы, неравномерность затяжки крепежа). При необходимости должны быть предусмотрены опоры или компенсаторы, устраняющие нагрузку на арматуру от трубопровода.

9.14.Длина резьбы элементов трубопровода должна быть короче длины резьбы в муфтах, комплектующих на величину от 1 до 3 мм.

9.15.Запрещено применение инструмента, оказывающего сжимающее воздействие на корпус балансировочных клапанов (трубные ключи).

9.16.Предельное значение крутящего момента при монтаже смотри таблицу 4.

Таблица 4– Предельное значение крутящего момента

DN	15	20	25	32	40	50
Крутящий момент, Нм	30	40	50	60	80	100

9.17.В качестве уплотнения между баланси́ровочным клапаном и трубопроводом должны применяться материалы, выдерживающие технические параметры системы, такие как фторопластовые материалы (ФУМ), льняная пряжа, герметики.

9.18.Категорически запрещается допускать замерзание рабочей среды внутри корпуса баланси́ровочных клапанов.

9.19.Баланси́ровочные клапаны должны эксплуатироваться при давлении и температуре и прочих характеристиках, изложенных в таблице раздела №3. Технические характеристики.

9.20.Не рекомендуется установка баланси́ровочных клапанов на среды, содержащие абразивные компоненты.

9.21.После монтажа системы необходимо произвести её гидравлическое испытание статическим давлением, в 1,5 раз превышающим расчетное рабочее давление в системе, но не менее 2 бар. Испытания проводятся в соответствии с указаниями СП73.13330.2016. 6. Указания по эксплуатации и техническому обслуживанию.

10 УТИЛИЗАЦИЯ

10.1.Утилизация изделия (переплавка, захоронение, перепродажа) производится в порядке, установленном Законами РФ от 04 мая 1999 г. № 96-ФЗ «Об охране атмосферного воздуха» (в редакции от 11.06.2021г.), от 24 июня 1998 г. № 89-ФЗ (в редакции от 14.07.2022г.) «Об отходах производства и потребления», от 10 января 2002г. № 7-ФЗ «Об охране окружающей среды» (в редакции от 26.03.2022г.), а также другими российскими и региональными нормами, актами, правилами, распоряжениями и пр., принятыми во исполнение указанных законов.

11 ТРАНСПОРТИРОВКА И ХРАНЕНИЕ

11.1.Транспортирование клапанов проводят любым видом транспорта в соответствии с правилами перевозок грузов, действующих на данном виде транспорта.

11.2.Условия транспортирования - 5 по ГОСТ 15150. Клапаны допускается перевозить всеми видами наземного, водного и воздушного транспорта в закрытых, защищённых от внешних факторов транспортных ёмкостях (контейнер, крытый фургон, крытый кузов и прочее) с соблюдением требований манипуляционных знаков, размещённых в коробках при температурах окружающей среды от -50 до +50°C в заводской гофротаре при относительной влажности до 80%, без заводской тары при относительной влажности до 100%. При транспортировке клапаны и тара не должны испытывать: нагрев от прямых солнечных лучей, влияние мокрых осадков, ударов, изгибов, деформации. Методы транспортирования должны обеспечивать сохранность клапанов и заводской тары в состоянии, выпущенном с завода-изготовителя.

11.3.Условия хранения - 3 по ГОСТ 15150, тип атмосферы II ГОСТ 15150, если иное не указано в КД и ЭД. Клапаны допускается хранить в закрытых, защищённых от внешних факторов помещениях, навесах, палатках и прочих, без отопления, кондиционирования, теплоизоляции при температурах окружающей среды от -50 до +50°C в заводской гофротаре при относительной влажности до 80%, без заводской тары при относительной влажности до 100%. При хранении клапаны и тара не должны испытывать: нагрев от прямых солнечных лучей, влияние мокрых осадков, ударов, изгибов, деформации. Методы хранения должны обеспечивать сохранность клапанов и заводской тары в состоянии, выпущенном с завода-изготовителя.

11.4.В процессе изготовления, хранения, транспортировки клапаны баланси́ровочные не оказывают вреда окружающей среде и здоровью человека.

12 ГАРАНТИЙНЫЕ ОБЯЗАТЕЛЬСТВА

12.1.Изготовитель гарантирует соответствие баланси́ровочных клапанов требованиям безопасности при соблюдении потребителем условий транспортировки, хранения, монтажа, эксплуатации, обслуживания.

12.2.Гарантия распространяется на все дефекты, возникшие по вине завода-изготовителя.

12.3.Гарантия не распространяется на дефекты, возникшие в следующих случаях:

- нарушение паспортных режимов хранения, монтажа, испытания, эксплуатации и обслуживания изделия;
- нарушение условий транспортировки и погрузо-разгрузочных работ;
- наличие следов воздействия веществ, агрессивных к материалам изделия;
- повреждений, вызванных пожаром, стихией, форс-мажорными обстоятельствами;
- повреждений, вызванных неправильными действиями потребителя;

— наличие следов постороннего вмешательства в конструкцию изделия.

12.4.Изготовитель оставляет за собой право вносить в конструкцию изделия изменения, не влияющие на эксплуатационные характеристики, заявленные в настоящем паспорте.

13 УСЛОВИЯ ГАРАНТИЙНОГО ОБСЛУЖИВАНИЯ

13.1.Все претензии по качеству и работоспособности товара могут быть предъявлены в течение гарантийного срока.

13.2.Продукция, вышедшая из строя вследствие заводского брака, в рамках гарантийного срока ремонтируется или обменивается на новую бесплатно.

13.3.Решение о замене или ремонте изделия принимает экспертный центр.

13.4.Замененное изделие или его части, полученные в результате ремонта, переходят в собственность экспертного центра.

13.5.Затраты, связанные с демонтажем, монтажом и транспортировкой неисправного изделия в период гарантийного срока, Покупателю не возмещаются.

13.6.В случае необоснованности претензии затраты на диагностику и экспертизу изделия оплачиваются Покупателем.

13.7.Изделия принимаются в гарантийный ремонт (а также при возврате) полностью укомплектованными.

14 ОТМЕТКА О ПРИЕМКЕ

Балансировочный клапан арт. _____ изготовлен в соответствии с требованиями

ГОСТ 70338-2022.

Дата изготовления указана на корпусе клапана.

Отметка службы качества завода – изготовителя:

Дата приемки: « » 20 г.

ГАРАНТИЙНЫЙ ТАЛОН № _____

(наименование товара)

<u>№</u>	<u>н/н</u>	<u>Кол-во, шт.</u>	<u>Примечание</u>
<u>1</u>			
<u>2</u>			
<u>3</u>			
<u>4</u>			
<u>5</u>			

НАЗВАНИЕ И АДРЕС ТОРГУЮЩЕЙ ОРГАНИЗАЦИИ:

Дата продажи:

ФИО/Подпись продавца

Подпись покупателя:

Штамп или печать
торгующей организации

Гарантийный срок – 18 месяцев с момента продажи или 24 месяца с момента производства.
Рекламации и претензии к качеству товара принимаются в форме письменного заявления.

WWW.AQUASFERA.RU

