

ГАРАНТИЙНЫЙ ТАЛОН № _____

_____ (наименование товара)

№	н/н	Кол-во, шт.	Примечание
1			
2			
3			
4			
5			

НАЗВАНИЕ И АДРЕС ТОРГУЮЩЕЙ ОРГАНИЗАЦИИ:

Дата продажи:

ФИО/Подпись продавца:

Штамп или печать
торгующей организации

Подпись покупателя:

Гарантийный срок – 5 лет с даты продажи
конечному потребителю.

Рекламации и претензии к качеству товара
принимаются в форме письменного заявления.

WWW.AQUASFERA.RU



ТЕХНИЧЕСКИЙ ПАСПОРТ

AS 5010 PC V.1-22

ВОЗДУХООТВОДЧИК АВТОМАТИЧЕСКИЙ С ОТСЕЧНЫМ КЛАПАНОМ

APT. 5010



ISO
14001
ISO
9001



1 ОБЩИЕ СВЕДЕНИЯ

Воздухоотводчик автоматический поплавковый латунный с отсечным клапаном (Далее по тексту «Воздухоотводчик») - разработан в соответствии с ГОСТ 12.2.063.
Страна производитель - Китай

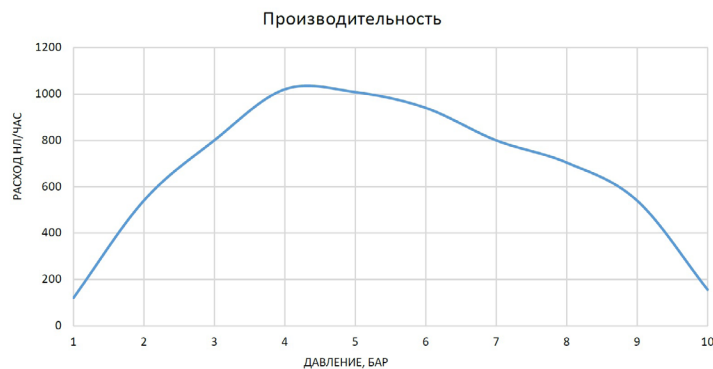
2 НАЗНАЧЕНИЕ И ОБЛАСТЬ ПРИМЕНЕНИЯ

Воздухоотводчик применяется для автоматического удаления воздуха и других газов из систем ХВС, ГВС, отопления, теплоснабжения и в других системах с не агрессивными к материалам воздухоотводчика средами. Допускается применение воздухоотводчика в системах с низкотемпературными теплоносителями.

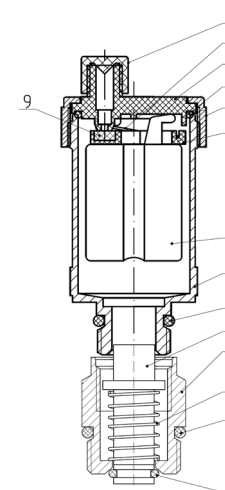
3 ТЕХНИЧЕСКИЕ ХАРАКТЕРИСТИКИ

Характеристика	Еди. изм.	Значение	Нормативный документ
Диапазон диаметров (DN)	мм	15	ГОСТ 28338
Тип присоединительных резьб	-	Трубная цилиндрическая	ГОСТ 6357
Давление номинальное (PN) в зависимости от диаметра условного прохода	бар	10	ГОСТ 26349
Материал основной	-	Латунь CW617N (ЛС 59-2)	EN 12165, ГОСТ 15527
Температура рабочей среды	°С	от -20 до +110	ГОСТ Р 24856
Температура окружающей среды	°С	от -20 до +60	ГОСТ 21345
Класс герметичности отсечного клапана	-	A	ГОСТ 9544
Минимальное давление срабатывания	бар	0,02	-
Максимальная концентрация гликоля в теплоносителях	%	до 50	-
Установка на трубопроводе	-	Вертикально вверх	ГОСТ 31294
Масса	кг	0,123	-
Ремонтопригодность	-	Нет	ГОСТ 27.002
Вид покрытия	-	Хром	ГОСТ 9.303
Ресурс средний	циклы	10000	ГОСТ 27.002
Срок службы средний	лет	15	ГОСТ 27.002

Условная пропускная способность воздухоотводчиков



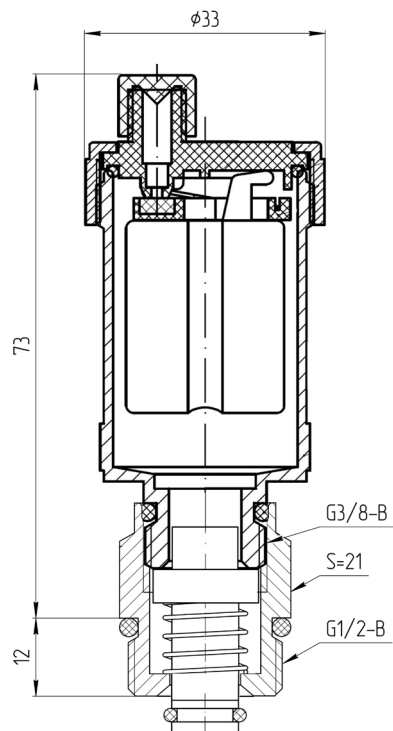
4 КОНСТРУКЦИЯ И МАТЕРИАЛЫ ИЗДЕЛИЯ



№	Детали	Кол-во, шт.	Материал	Марка	Покрытие	Нормативный документ
1	Корпус	1	Латунь	CW617N (ЛС59-2)	Хром	EN12165,ГОСТ 15527
2	Поплавок	1	Полипропилен	PP	Без покрытия	ГОСТ 26996
3	Держатель поплавка	1	Полиацеталь	POM	Без покрытия	ГОСТ 24888
4	Крышка	1	Латунь	CW617N (ЛС59-2)	Хром	EN12165,ГОСТ 15527
5	Уплотнение	1	Этилен-пропиленовый каучук	EPDM	Без покрытия	ISO 4097
6	Диск	1	Полиацеталь	POM	Без покрытия	ГОСТ 24888
7	Скоба	1	Нерж. сталь	AISI 304 (08x18н10)	Без покрытия	ГОСТ 5632
8	Колпачок	1	Полиацеталь	POM	Без покрытия	ГОСТ 24888
9	Уплотнение	1	Силикон	silicone	Без покрытия	ГОСТ 57399
10	Уплотнение присоединительной резьбы	1	Этилен-пропиленовый каучук	EPDM	Без покрытия	ISO 4097
11	Корпус	1	Латунь	CW617N (ЛС59-2)	Хром	EN12165,ГОСТ 15527
12	Шток	1	Полиацеталь	POM	Без покрытия	ГОСТ 24888
13	Пружина	1	Нерж. сталь	AISI 304 (08x18н10)	Без покрытия	ГОСТ 5632
14, 15	Уплотнение	1	Этилен-пропиленовый каучук	EPDM	Без покрытия	ISO 4097

5 ГАБАРИТНЫЕ РАЗМЕРЫ И НОМЕНКЛАТУРА

Воздухоотводчик автоматический с отсечным клапаном, 5010 Aquasfera



6 КОМПЛЕКТ ПОСТАВКИ

- 6.1 Воздухоотводчик поставляется в собранном виде с отсечным клапаном.
- 6.2 При отгрузке товара потребителю каждое тарное место укомплектовывается эксплуатационной документацией (по ГОСТ 2.601), содержащей паспорт, объединённый с руководством по эксплуатации и описанием работы изделия.

7 МЕРЫ БЕЗОПАСНОСТИ

- 7.1 Категорически запрещается:
 - эксплуатировать воздухоотводчики при параметрах и условиях, не соответствующих паспортным значениям;
 - производить монтажные, демонтажные, профилактические работы при температуре теплоносителя свыше 40 °С и наличии давления в системе.
- 7.2 Для исключения выгорания уплотнительных деталей воздухоотводчика необходимо проводить сварочные работы с обеспечением мер, исключающих нагрев воздухоотводчика.
- 7.3 Не допускается эксплуатация воздухоотводчика с повреждениями.
- 7.4 К монтажу, эксплуатации и обслуживанию воздухоотводчика допускается специально обученный персонал, изучивший паспорт изделия и правила техники безопасности.

- 7.5 В процессе эксплуатации, при указанных в паспорте параметрах, воздухоотводчик не оказывает вреда окружающей среде и здоровью человека

8 РУКОВОДСТВО ПО МОНТАЖУ И ЭКСПЛУАТАЦИИ

- 8.1 Перед установкой воздухоотводчика внутренние полости системы должны быть очищены от грязи, окалины, песка и других посторонних частиц, т.к. в этом случае могут быть повреждены уплотнения, что может повлечь нарушение герметичности воздухоотводчика.
- 8.2 Воздухоотводчик должен эксплуатироваться при давлении и температуре, не превышающих значения, указанные в таблице № 1 п.3 Технических характеристик.
- 8.3 Для более эффективной работы, воздухоотводчики рекомендуются устанавливать в самой верхней точке системы, где максимальное скопление газообразных веществ. Устройство работает полностью автоматически. Не требует регулирования. Отсекающий клапан монтируется на наружную резьбу воздухоотводчика и позволяет его демонтаж без опорожнения системы отопления или водоснабжения.
- 8.4 Не допускается проводить гидравлические испытания с открытым отсечным клапаном и установленным воздухоотводчиком.
- 8.5 Колпачок воздухоотводчика (8) должен быть установлен строго вертикально вверх, любое другое положение приведет к вытеканию теплоносителя.
- 8.6 Монтаж воздухоотводчика необходимо производить на резьбовые элементы трубопроводов с трубной цилиндрической резьбой в соответствии с ГОСТ 6357
- 8.7 Запрещено применение инструмента, оказывающего сжимающее воздействие на корпус воздухоотводчика (трубные ключи ГОСТ18981). Монтаж должен производиться за шестигранную часть корпуса отсечного клапана.
- 8.8 Предельное значение крутящего момента при монтаже:

DN	15
Крутящий момент, Нм	30

- 8.9 Не рекомендуется установка воздухоотводчика на среды, содержащие абразивные компоненты.
- 8.10 Для уплотнения соединений рекомендуется использовать ленту ФУМ, ПМА уплотнительную нить или анаэробный герметик.
- 8.11 При заполнении системы теплоносителем воздухоотводчик следует снять, а сервисный клапан перекрыть во избежание засорения и поломки ниппельного узла.
- 8.12 После заполнения системы, колпачок (8) следует отвернуть от закрытого положения на 1-2 оборота, для открытия спускного канала.
- 8.13 Необходимо не реже 1 раза в 12 месяцев производить проверку работоспособности воздухоотводчика.
- 8.14 Техническое обслуживание воздухоотводчика заключается в прочистке воздушного канала и межвиткового пространства пружины и удалении скопившегося шлама из корпуса воздухоотводчика.
- 8.15 Перед началом отопительного сезона, а также при засоре воздухоотводчика или появлении течи под колпачком (8), необходимо, демонтировать воздухоотводчик и прочистить канал ниппеля с помощью пластиковой лески. Использование для прочистки металлических предметов не допускается. Можно промыть ниппель в 10% растворе уксусной или щавелевой кислоты.
- 8.16 Категорически запрещается замерзание рабочей среды внутри воздухоотводчика.
- 8.17 Самостоятельная разборка воздухоотводчика запрещена!

9 УТИЛИЗАЦИЯ

- 9.1 Утилизация изделия (переплавка, захоронение, перепродажа) производится в порядке, установленном Законами РФ от 04 мая 1999 г. № 96-ФЗ «Об охране атмосферного воздуха» (в редакции от 11.06.2021г.), от 24 июня 1998 г. № 89-ФЗ (в редакции от 14.07.2022г.) «Об отходах производства и потребления», от 10 января 2002г. № 7-ФЗ «Об охране окружающей среды» (в редакции от 26.03.2022г.), а также другими российскими и региональными нормами, актами, правилами, распоряжениями и пр., принятыми во исполнение указанных законов.

10 ТРАНСПОРТИРОВКА И ХРАНЕНИЕ

- 10.1 Транспортировка осуществляется в соответствии с ГОСТ 15150 (условие хранения 5).
- 10.2 Хранение должно осуществляться в заводской упаковке в соответствии с ГОСТ 15150 (условие хранения 3).

11 ГАРАНТИЙНЫЕ ОБЯЗАТЕЛЬСТВА

- 11.1 Изготовитель гарантирует соответствие воздухоотводчиков требованиям безопасности при соблюдении потребителем условий транспортировки, хранения, монтажа, эксплуатации, обслуживания.
- 11.2 Гарантия распространяется на все дефекты, возникшие по вине завода-изготовителя.
- 11.3 **Гарантия не распространяется на дефекты, возникшие в следующих случаях:**
- нарушение паспортных режимов хранения, монтажа, испытания, эксплуатации и обслуживания изделия;
 - нарушение условий при транспортировке и погрузо-разгрузочных работах;
 - наличие следов воздействия веществ, агрессивных к материалам изделия;
 - повреждений, вызванных пожаром, стихией, форс-мажорными обстоятельствами;
 - повреждений, вызванных неправильными действиями потребителя;
 - наличие следов постороннего вмешательства в конструкцию изделия.
- 11.4 **Изготовитель оставляет за собой право вносить в конструкцию изделия изменения, не влияющие на эксплуатационные характеристики, заявленные в настоящем паспорте.**

12 УСЛОВИЯ ГАРАНТИЙНОГО ОБСЛУЖИВАНИЯ

- 12.1 Все претензии по качеству и работоспособности товара могут быть предъявлены в течение гарантийного срока.
- 12.2 Продукция, вышедшая из строя вследствие заводского брака, в рамках гарантийного срока ремонтируется или обменивается на новую бесплатно.
- 12.3 Решение о замене или ремонте изделия принимает экспертный центр.
- 12.4 Замененное изделие или его части, полученные в результате ремонта, переходят в собственность экспертного центра.
- 12.5 Затраты, связанные с демонтажем, монтажом и транспортировкой неисправного изделия в период гарантийного срока, Покупателю не возмещаются.
- 12.6 В случае необоснованности претензии затраты на диагностику и экспертизу изделия оплачиваются Покупателем.
- 12.7 Изделия принимаются в гарантийный ремонт (а также при возврате) полностью укомплектованными.

Для заметок:
