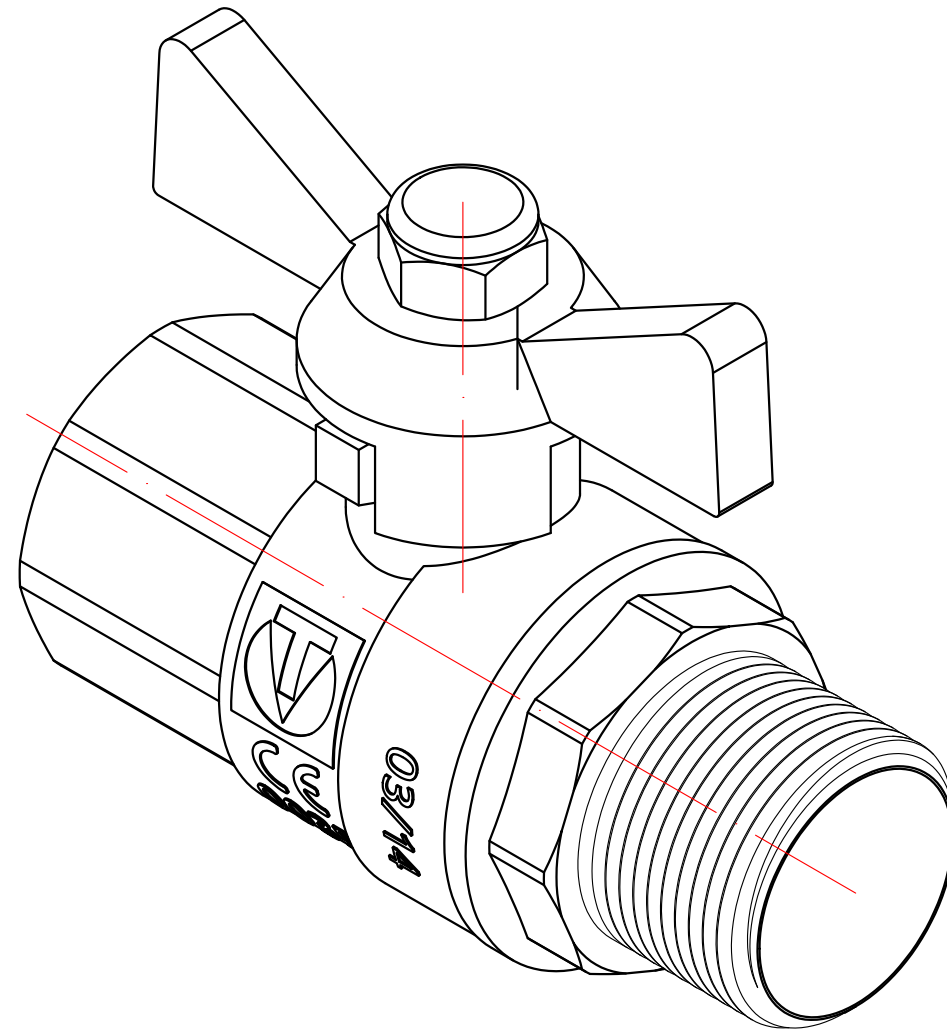



					VT.278.N.04		
					Кран шаровой газовой 1/2"		
					Лист	Масса	Масштаб
Изм.	Лист	№ докум.	Подп.	Дата		0,204	2:1
Разраб							
Пров							
Т. контр.					Лист 1 / Листов 4		
Н. контр.					Общий вид		
Утв.					VALTEC		



					VT.278.N.04			
						Лит.	Масса	Масштаб
Изм.	Лист	№ докум.	Подп.	Дата	Кран шаровой газовой 1/2"		0,204	2:1
Разраб								
Пров								
Т. контр.								
						Лист 2	Листов 4	
Н. контр.					Общий вид			
Утв.								