

# **РУКОВОДСТВО ПО ЭКСПЛУАТАЦИИ**

## **Комплект обвязки радиатора**

Клапан термостатический никель Ду15 Ру10 1/2"x1/2" прямой  
Клапан запорный для радиатора никель Ду15 Ру10 вн/р прямой  
Элемент термостатический жид/нап клипс 8-28°C

н/н 022-2854

- 1. Сведения об изделии.**
- 2. Назначение.**
- 3. Описание и работа.**
- 4. Монтаж.**
- 5. Эксплуатация.**
- 6. Техническое обслуживание.**
- 7. Транспортирование и хранение.**
- 8. Утилизация.**
- 9. Комплектность.**

## 1. Сведения об изделии.

### 1.1. Наименование.

Комплект обвязки радиатора, состоящий из:

- клапан термостатический никель Ду15 Ру10 1/2"х1/2" прямой,
- клапан запорный для радиатора никель Ду15 Ру10 вн/р прямой,
- элемент термостатический жид/нап клипс 8-28°C

### 1.2. Изготовитель.

Фирма: "Danfoss A/S", Nordborgvej 81, 6430 Nordborg, Дания.

Заводы фирмы-изготовителя: «Danfoss A/S», Jens Juuls Vej 9, 8260 Viby J, Дания; «Giacomini S.p.A.», Via per Alzo, 39-28017 S. Maurizio D'Opaglio, Италия; «Danfoss Silkeborg» Hårupvænget 11, 8600 Silkeborg, Дания.

### 1.3. Продавец.

ООО «САНТЕХКОМПЛЕКТ», 142701, Российская Федерация, Московская область, Ленинский район, город Видное, Белокаменное шоссе, д.1, к.4, пом.50 тел. +7 (495) 645-00-00.

### 1.4. Дата изготовления.

На корпусе клапана указана дата изготовления в виде XY, где X – буква, обозначающая номер периода в две недели, Y – цифра, обозначающая год. Заводской номер отсутствует.

## 2. Назначение.

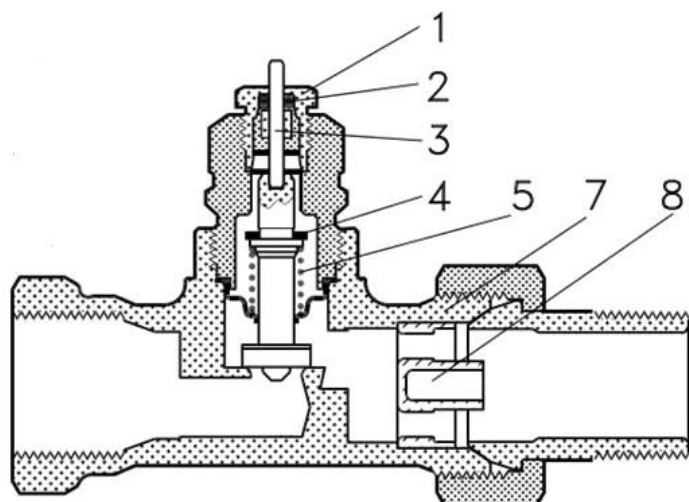


Комплект предназначен для использования в насосных системах водяного отопления. Не предназначены для контакта с питьевой водой в системах хозяйственно-питьевого водоснабжения. Клапаны-регуляторы температуры имеют фиксированные значения пропускной способности. Все клапаны-регуляторы температуры можно использовать с любыми термостатическими элементами или термоэлектрическими приводами.

## 3. Описание и работа.

### 3.1. Устройство изделия.

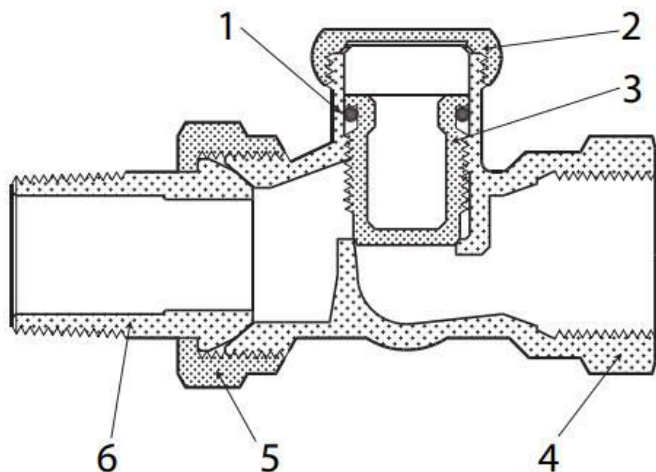
Клапан - регулятор температуры.



- 1) Сальниковое уплотнение;
- 2) Кольцевое уплотнение;
- 3) Нажимной штифт;
- 4) Уплотнение;
- 5) Пружина;
- 7) Корпус клапана;
- 8) Сопло.

Радиаторный терморегулятор состоит из двух частей: универсального термостатического элемента и клапана - регулятора температуры. Клипсовое соединение гарантирует простое и надежное соединение элемента термостатического и клапана-регулятора температуры. Клапан-регулятор температуры является нормально открытым и закрывается под воздействием термозлемента, либо привода. Открывается клапан терморегулятора с помощью подъемной пружины, когда шток привода идет вверх.

Клапан запорный.



- 1) Кольцевое уплотнение;
- 2) Крышка;
- 3) Запорный конус;
- 4) Корпус клапана;
- 5) Соединительная гайка;
- 6) Ниппель.

Запорные клапаны поставляются в полностью открытом положении.

### 3.2. Маркировка и упаковка.

На корпусе клапана-регулятора температуры методом штамповки нанесена следующая информация: товарный знак производителя, стрелка, указывающая направление потока теплоносителя. Упаковочная коробка содержит следующую информацию: название изготовителя, номер по каталогу, тип изделия, номинальное давление, номинальный диаметр, знак соответствия, страну производителя, электронный адрес, штрих-код.

### 3.3. Технические характеристики.

Исполнение	Прямой
Номинальный диаметр (DN), мм	15
Номинальное давление (PN), бар	10
Максимально допустимый перепад давления на регулирующем клапане, бар	0,6
Рабочая среда	Вода, отвечающая требованиям Правил технической эксплуатации электрических станций и сетей Российской Федерации
Температура рабочей среды, °C	до 120 °C
Резьба штуцеров для присоединения к трубопроводу, дюйм	Внутр. 1/2
Резьба штуцеров для присоединения к радиатору, дюйм	Наруж. 1/2

Пропускная способность Kvs без термоэлемента, м <sup>3</sup> /ч	0,9
Пропускная способность Kv при значении предварительной настройки N, с термоэлементом, м <sup>3</sup> /ч	0,73
Тип термоэлемента в комплекте	жид/нап клипс 8-28°С
Тип запорного клапана в комплекте	Ду15Ру10 н/р прямой
Корпус	Коррозионностойкая латунь Ms 58
Запорный элемент (шар, диск, золотник)	Бутадиенакрилонитрильный каучук
Кольцевое уплотнение	Тройной этиленпропиленовый каучук
Пружина клапана	Хромированная сталь
Сопло	Попипропилен РР
Шток	Хромированная сталь

## 4.Монтаж.

### 4.1. Общие указания

Монтаж, настройку и техническое обслуживание клапанов-регуляторов температуры должен выполнять только квалифицированный персонал, имеющий допуск к работам такого рода. Защитный колпачок не должен использоваться для перекрытия потока теплоносителя при демонтаже отопительного прибора при работающей под давлением системой. В этих целях следует применять металлическую запорную рукоятку.

### 4.2. Меры безопасности

Для предупреждения травматизма персонала и повреждения оборудования необходимо соблюдать требования инструкции производителя на установленное оборудование, а также инструкции по эксплуатации системы.

### 4.3. Подготовка к монтажу

Необходимо распаковать клапан из упаковочной коробки, осмотреть на наличие повреждений. Убедитесь в наличии всех необходимых деталей и инструментов. Убедитесь в наличии свободного места, достаточного для монтажа, в соответствии с техническими условиями.

### 4.4. Монтаж и демонтаж

Снять хвостовик с клапана и с надетой на него накидной гайкой и вкрутить в отопительный прибор, предварительно уплотнив данное соединение используя фум-ленту или другой аналогичный уплотнитель. Клапан должен быть установлен на подающем трубопроводе. Следует накрутить корпус клапана на подготовленный патрубок. Надеть термоэлемент на клапан до упора, раздастся щелчок – термоэлемент зафиксирован



Для демонтажа необходимо повернуть кольцо у основания термoeлементa и снять изделие.



#### 4.5. Настройка и испытания.

Не требуется.

#### 4.6. Регулирование.

Регулирование расхода теплоносителя через отопительный прибор осуществляется с помощью термостатического элемента.

### 5. Эксплуатация.

#### 5.1. Эксплуатационные ограничения.

Несоблюдение параметров теплоносителя, указанных в технических характеристиках, может привести к выходу изделия из строя или нарушению требований безопасности.

#### 5.2. Подготовка изделия к эксплуатации.

Для защиты оборудования от засорения рекомендуются устанавливать на входе теплоносителя в систему отопления сетчатый фильтр с размером ячейки сетки не более 0,5 мм. Корпус оборудования и составляющие элементы не должны иметь видимых повреждений, замятий металла, заусениц, зазубрин и пр. Колпачок, закрывающий шток клапана от повреждений, должен быть установлен на положенном месте.

Клапан должен быть установлен таким образом, чтобы направление движения теплоносителя, проходящего через клапан, совпадало со стрелкой на клапане.

#### 5.3. Эксплуатация изделия.

Использовать изделие необходимо совместно с элементом термостатическим, или термоэлектрическим приводом. Без установленного термoeлементa или привода невозможно осуществлять автоматическую регулировку расхода теплоносителя, проходящего через радиатор.

Колпачок не должен использоваться для перекрытия регулируемой среды. В этих целях следует использовать специальную металлическую рукоятку.

## **6.Техническое обслуживание.**

В межотопительный сезон во избежание «залипания» клапана-регулятора температуры необходимо проводить его открытие-закрытие 1 раз в месяц вручную, либо средствами автоматики.

## **7.Транспортирование и хранение.**

Хранение комплекта осуществляется в закрытых помещениях с регулируемыми климатическими условиями или с естественной вентиляцией, где колебания температуры и влажности существенно меньше, чем на открытом воздухе при температурах от -20°С до + 50 °С при максимальной влажности до 60%. Транспортирование осуществляется в закрытом транспорте в соответствии с требованиями ГОСТ 15150 п.10 – 5 (ОЖ4).

## **8.Утилизация.**

Утилизация изделия производится в соответствии с установленным на предприятии порядком (переплавка, захоронение, перепродажа), составленным в соответствии с Законами РФ № 96-ФЗ “Об охране атмосферного воздуха”, № 89-ФЗ “Об отходах производства и потребления”, № 52-ФЗ “О санитарно-эпидемиологическом благополучии населения”, а также другими российскими и региональными нормами, актами, правилами, распоряжениями и пр., принятыми во исполнение указанных законов.

## **9.Комплектность.**

В комплект поставки входят:

- клапан термостатический никель Ду15 Ру10 1/2"х1/2" прямой двухтр.в картонной коробке;
- клапан запорный для радиатора никель Ду15 Ру10 вн/р прямой в пластиковом пакете;
- элемент термостатический жид/нап клипс 8-28°С в картонной коробке;