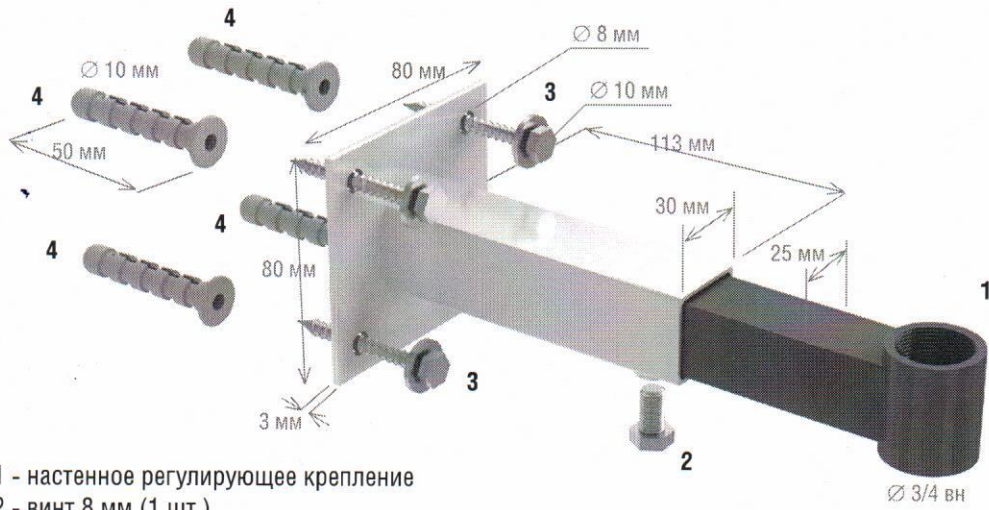


НАСТЕННОЕ РЕГУЛИРУЮЩЕЕ КРЕПЛЕНИЕ ДЛЯ РАСШИРИТЕЛЬНОГО БАКА



- 1 - настенное регулирующее крепление
- 2 - винт 8 мм (1 шт.)
- 3 - саморез с шайбой (4 шт.)
- 4 - дюбель 10x50 мм (4 шт.)