

**КРАН ШАРОВОЙ МУФТОВЫЙ
ЛАТУННЫЙ С ПАТРУБКОМ
ДЛЯ ПОДКЛЮЧЕНИЯ
ПОГРУЖНОГО ДАТЧИКА ТЕМПЕРАТУРЫ**

11627п(т) PN1,6 МПа (16кг/см²) DN15

Romway Sanitary Co., Limited (Китай)

**ПАСПОРТ
ТЕХНИЧЕСКОЕ ОПИСАНИЕ
И ИНСТРУКЦИЯ
ПО ЭКСПЛУАТАЦИИ**

Настоящее руководство по эксплуатации является объединённым эксплуатационным документом, включающим паспорт, и предназначено для ознакомления с конструкцией, устройством и работой шарового крана для подключения датчика температуры, его основными техническими и рабочими характеристиками, а также для изучения правил хранения, монтажа, эксплуатации.

1. Назначение и область применения

1.1. Кран предназначен для подключения датчика температуры, при этом может использоваться в качестве запорной арматуры на трубопроводах систем питьевого и хозяйственного назначения, горячего водоснабжения, отопления, сжатого воздуха, а также на технологических трубопроводах, транспортирующих жидкости, не агрессивные к материалам крана.

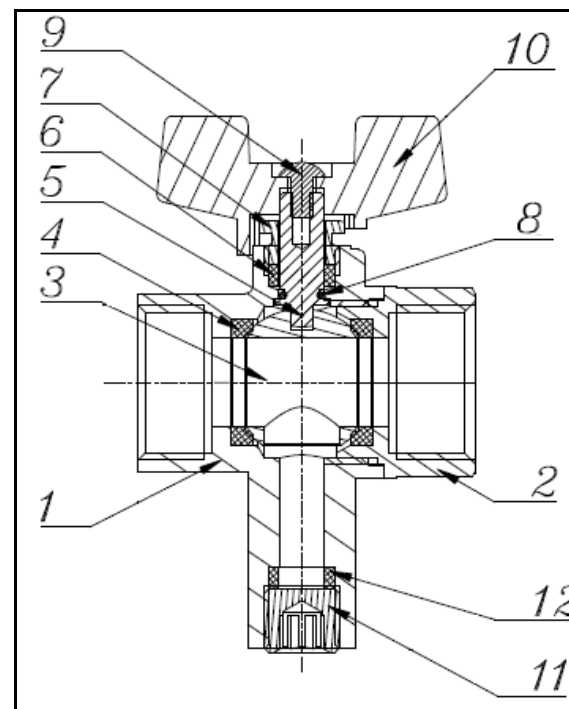
1.2. Наличие осевого патрубка на корпусе крана позволяет присоединять к крану погружной датчик температуры, который может извлекаться и обслуживаться при перекрытом затворе крана. Входное отверстие патрубка, заглушено резьбовой пробкой.

1.3. Основное назначение крана – использование в узлах учета тепловой энергии, а также в смесительных узлах систем встроенного обогрева.

2. Технические характеристики

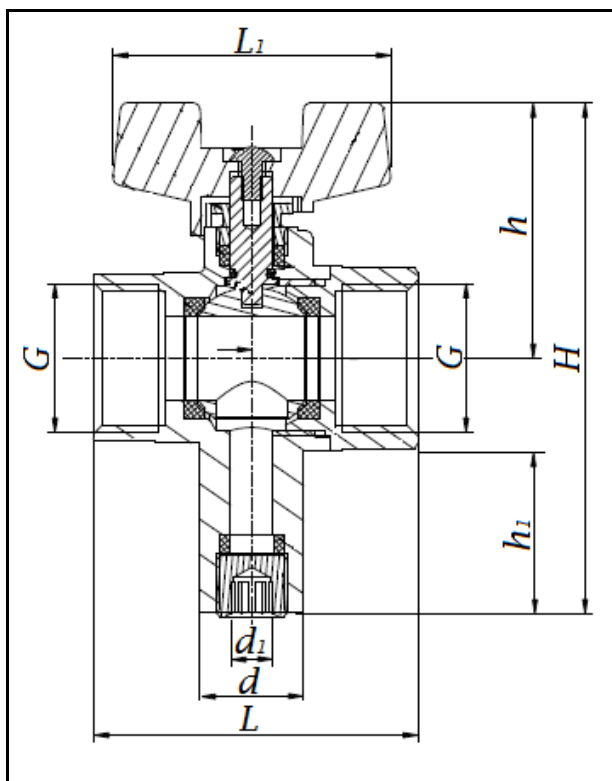
| № | Характеристика | Значение |
|----|---|---|
| 1 | Класс герметичности затвора по ГОСТ 9544-2015 | «А» |
| 2 | Ремонтопригодность | Ремонтопригоден |
| 3 | Диапазон номинальных диаметров | 1/2" |
| 4 | Номинальное давление, PN | 16 бар |
| 5 | Давление испытательное: вода, масло (1,5 PN) | 24 бар |
| 6 | Давление испытательное: воздух | 6 бар |
| 5 | Класс по типу проточной части затворного органа | Полнопроходной |
| 6 | Рабочая среда | Вода, воздух и др. среды нейтральные к материалам крана |
| 7 | Диапазон рабочей температуры | от 0 °С до 120°С |
| 8 | Максимальная кратковременная температура | 150°С |
| 9 | Резьба для присоединения датчика температуры | M10x1,0 |
| 10 | Максимальный диаметр датчика температуры | 5 мм |
| 11 | Максимальная длина датчика температуры | 39,8 мм |

4. Конструкция и материалы



| Поз. | Наименование | Материал | Марка материала |
|------|---------------------|-------------------------------|-----------------|
| 1 | Корпус | Латунь | HPb57-3 |
| 2 | Крышка корпуса | Латунь | HPb57-3 |
| 3 | Шар | Латунь хромированная | HPb57-3 |
| 4 | Уплотнение шара | PTFE | - |
| 5 | Шток | Латунь | HPb57-3 |
| 6 | Уплотнение сальника | PTFE | - |
| 7 | Гайка сальниковая | Латунь | HPb57-3 |
| 8 | Уплотнение штока | EPDM | - |
| 9 | Винт крепления | Сталь никелированная | - |
| 10 | Ручка-бабочка | Силумин с эпоксидной окраской | - |
| 11 | Пробка патрубка | Латунь | HPb57-3 |
| 12 | Уплотнение пробки | EPDM | - |

5. Габаритные размеры



| G | L | L1 | d | d1 | H | h | h1 | Вес |
|------|----|----|----|-----|----|----|----|-------|
| дюйм | мм | | | | | | | грамм |
| 1/2 | 49 | 39 | 13 | 5,0 | 72 | 36 | 24 | 125 |

6. Указания по монтажу и эксплуатации

- 6.1. Установка на трубопроводе производится в произвольном положении.
- 6.2. Необходимо удостовериться, что трубы выровнены по оси должным образом, соосность должна соответствовать СНиП 3.05.01-85.
- 6.3. Перед установкой крана трубопровод должен быть очищен от окалины и грязи. Для исключения попадания загрязнений во внутренние полости крана следует осуществлять монтаж крана в полностью открытом положении.
- 6.4. В качестве уплотнения между краном и трубопроводом должны применяться материалы, выдерживающие технические параметры системы, такие как фторопластовые материалы (ФУМ), льняная пряда, герметики.

6.5. Для исключения выгорания уплотнительных деталей крана необходимо проводить сварочные работы с обеспечением мер, исключающих нагрев крана.

6.6. Резьба на трубе должна соответствовать ГОСТ 6357-81.

6.7. При монтаже затягивание крана осуществляется за ближайшую часть корпуса к трубе, на которую он монтируется.

6.8. Запрещено применение инструмента, оказывающего сжимающее воздействие на корпус крана (газовые ключи).

6.9. Для установки датчика температуры необходимо закрыть кран, выкрутить заглушку (11) и установить датчик температуры. Затем вновь закрыть кран.

6.10. После осуществления монтажа оборудования должны быть проведены испытания на герметичность соединений в соответствии с ГОСТ 24054, ГОСТ 25136.

6.11. В случае протечки шарового крана в местах соединений с трубопроводом необходимо заменить уплотнительные материалы.

6.12. В случае протечки шарового крана по штоку необходимо открутить ручку-бабочку и подтянуть гайку сальника.

6.13. Для нормального функционирования крана в течение продолжительного периода времени необходимо профилактически открывать и закрывать кран не реже одного раза в полгода.

6.14. Шаровой кран имеет два рабочих положения: «полностью открыт» и «полностью закрыт». Не допускается использовать в качестве регулирующей арматуры.

6.15. Краны следует устанавливать на трубопроводе в местах, доступных для обслуживания и осмотра.

6.16. Не рекомендуется установка крана на среды, содержащие абразивные компоненты.

6.17. Категорически запрещается допускать замерзание рабочей среды внутри шарового крана. При сливе системы в зимний период шаровой кран должен быть оставлен полуоткрытым для просыхания пространства между корпусом и шаром.

7. Условия хранения и транспортировки

7.1. Краны должны храниться в упаковке предприятия –изготовителя по условиям хранения 3 по ГОСТ 15150.

7.2. Транспортировка кранов должна осуществляться в соответствии с условиями 5 по ГОСТ 15150.

7.3. В процессе изготовления, хранения, транспортировки шаровые краны не оказывают вреда окружающей среде и здоровью человека.

7.4. При транспортировке необходимо исключить возможность ударов кранов друг о друга и появление механических повреждений.

8. Утилизация

- 8.1. Краны не имеют химических, механических, радиационных, электромагнитных и термических воздействий на окружающую среду.
- 8.2. По истечению срока службы краны не наносят вреда здоровью и окружающей среды.
- 8.3. Утилизация изделия (переплавка, захоронение, перепродажа) производится в порядке, установленном Законами РФ от 04 мая 1999 г. № 96-ФЗ "Об охране атмосферного воздуха" (с изменениями и дополнениями), от 24 июня 1998 г. № 89-ФЗ (с изменениями и дополнениями) "Об отходах производства и потребления", от 10 января 2002 № 7-ФЗ «Об охране окружающей среды» (с изменениями и дополнениями), а также другими российскими и региональными нормами, актами, правилами, распоряжениями и пр., принятыми во исполнение указанных законов.

9. Гарантийные обязательства

- 9.1. Изготовитель гарантирует соответствие изделий требованиям безопасности, при условии соблюдения потребителем правил использования, транспортировки, хранения, монтажа и эксплуатации.
- 9.2. Гарантийный срок эксплуатации 12 месяцев со дня отгрузки потребителю.
- 9.3. Срок службы зависит от условий эксплуатации.
- 9.4. Гарантия распространяется на все дефекты, возникшие по вине завода - изготовителя.
- 9.5. Гарантия не распространяется на дефекты, возникшие в случаях:
- нарушения паспортных режимов хранения, монтажа, испытания, эксплуатации и обслуживания изделия;
 - ненадлежащей транспортировки и погрузо-разгрузочных работ;
 - наличия следов воздействия веществ, агрессивных к материалам изделия;
 - наличия повреждений, вызванных пожаром, стихией, форс - мажорными обстоятельствами;
 - повреждений, вызванных неправильными действиями потребителя; - наличия следов постороннего вмешательства в конструкцию изделия.
- 9.6. Изготовитель оставляет за собой право вносить изменения, не влияющие на заявленные технические характеристики крана, в конструкцию и паспорт изделия.
- 9.7. Для предоставления гарантийных условий обязательно наличие накладной или товарного чека.

10. Условия гарантийного обслуживания

- 10.1. Претензии к качеству товара могут быть предъявлены в течение гарантийного срока.
- 10.2. Неисправные изделия в течение гарантийного срока ремонтируются или обмениваются на новые бесплатно.
- 10.3. Затраты, связанные с демонтажем, монтажом и транспортировкой неисправного изделия в период гарантийного срока Покупателю не возмещаются.
- 10.4. В случае необоснованности претензии, затраты на диагностику и экспертизу изделия оплачиваются Покупателем.
- 10.5. Изделия принимаются в гарантийный ремонт (а также при возврате) полностью укомплектованными.

11. Комплект поставки

- 11.1. В комплект поставки входит:
- кран шаровой муфтовый латунный с патрубком для подключения погружного датчика температуры с установленной заглушкой – 1 шт.;
 - паспорт техническое описание и инструкция по эксплуатации – 3 шт. на партию кранов.

12. Свидетельство о приемке

- 12.1. Кран шаровой муфтовый латунный с патрубком для подключения погружного датчика температуры в количестве _____ штук.

Фирма-изготовитель Romway Sanitary Co., Limited
Адрес China Overseas Bldg 139 Hennessy Rd, Wanchai, Hong Kong
Страна изготовитель: Китайская Народная Республика