

ОПИСАНИЕ

Регуляторы давления ICMA предназначены для снижения и стабилизации давления воды на входе.

Устанавливаются на бытовом водопроводе для обеспечения стабильного давления воды поступающей из центрального трубопровода, которая подается в дом под высоким и неустойчивым давлением.

Арт. 247 – 248 отличаются небольшими размерами, отсутствием шума при работе и великолепно подходят для применения в небольших системах, например в квартирах.



Арт.247



Арт.248

ТЕХНИЧЕСКИЕ ХАРАКТЕРИСТИКИ

Корпус: Никелированная латунь
 Внутренние компоненты: CW617N UNI EN 12165
 Латунь CW614N UNI EN 12164
 Прокладки: NBR
 Пружина: Нержавеющая сталь AISI 302
 Заглушки: NYLON PA 66

Подключения:

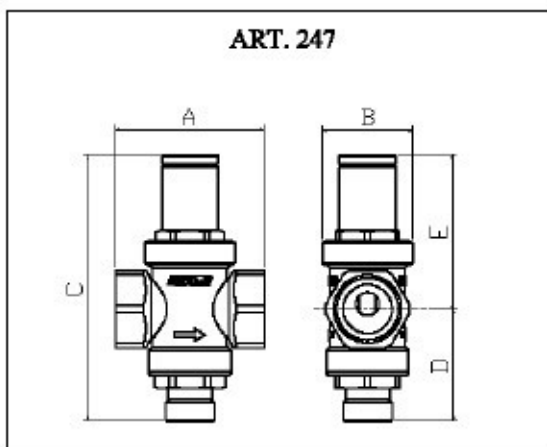
Размеры: 1/2" – 3/4"

Подключение к манометру: 1/4" Внутр.

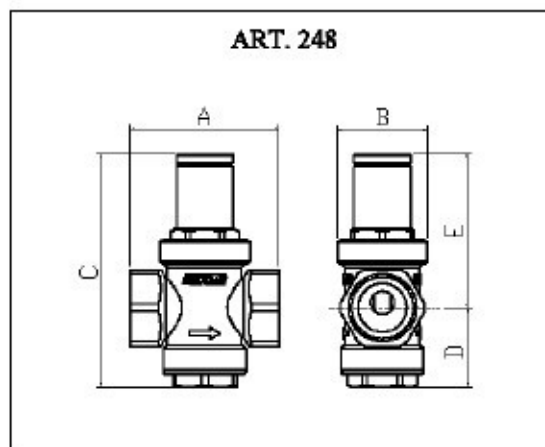
Показатели

Давление на входе max: 16 bar
 Настройка давления на выходе: 1 ÷ 4 bar
 Заводская настройка: 3 bar
 Макс. рабочая температура: 90 °C
 Рабочая жидкость: Вода

РАЗМЕРЫ



	A	B	C	D	E	Вес (кг)
G 1/2"	56	35	104	60	44	0,34
G 3/4"	58	35	104	60	44	0,36



	A	B	C	D	E	Вес (кг)
G 1/2"	56	35	91	60	31	0,33
G 3/4"	58	35	91	60	31	0,35

ПРИНЦИП ДЕЙСТВИЯ

Работа Регулятора основана на равновесии двух противопоставленных сил, которые образуются внутри корпуса. Пружина производит давление на сектор открытия прохода воды и вступает в силу с давлением, которое производит пружина в направлении закрытия (рис.1).

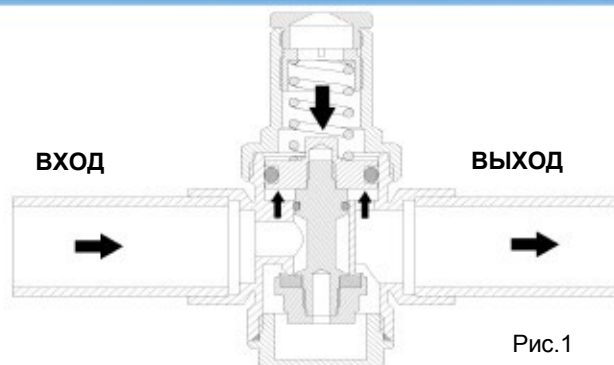
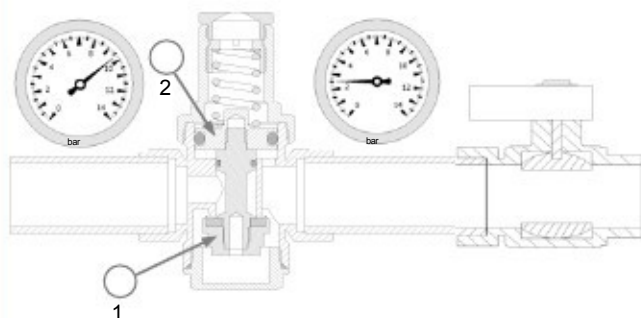


Рис.1

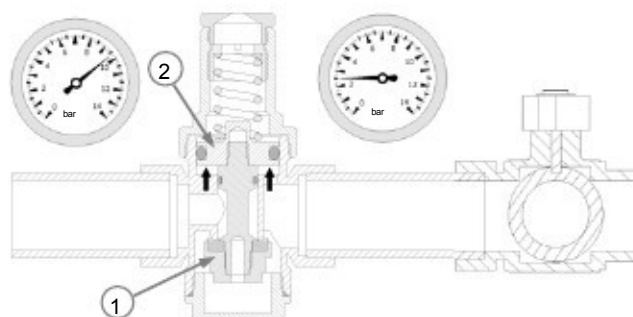
РАБОТА ПРИ ВОДОРАЗБОРЕ

При открытии крана, вентиль (1) перемещается вниз открывая проход воде. Это происходит из-за силы давления пружины на диафрагму (2) которая в данных условиях становится преобладающей в сравнении с силой воды. При увеличении расхода воды, увеличивается проток воды внутри Регулятора из-за уменьшения давления которому обычно подвергнут вентиль (1). При открытии нескольких кранов происходит падение давления (Δp) на выходе, и последующее увеличение расхода (Q) как показано на графике № 2.

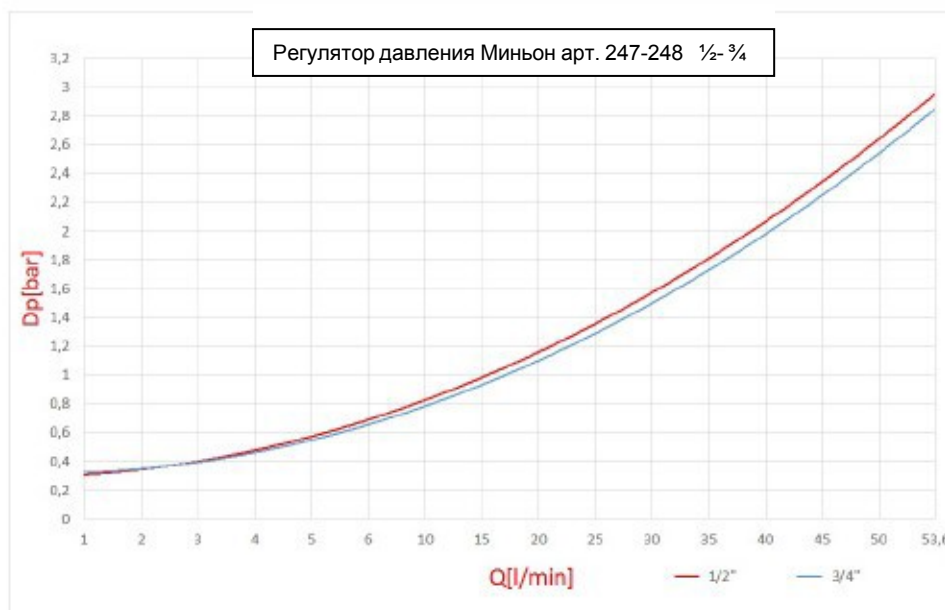


РАБОТА БЕЗ ВОДОРАЗБОРА

При закрытых кранах, давление на выходе увеличивается до достижения установленного значения в фазе настройки.



ГИДРАВЛИЧЕСКИЕ ХАРАКТЕРИСТИКИ



МОНТАЖ

Перед монтажом откройте все краны для промывки системы, и удаления лишнего воздуха из труб.

Рекомендуется установка дополнительных перекрывающих кранов на входе и выходе для облегчения возможного ремонта в будущем.

Монтаж Регулятора ICMA может осуществляться в любом положении кроме перевернутого.

После закрытия перекрывающего крана на входе можно осуществить настройку, открутив пластиковую заглушку, под которой находится винт. (Рис.2). При помощи отвертки настройте Регулятор. По часовой стрелке – давление увеличивается, против часовой стрелки - уменьшается.

При помощи манометра можно увидеть настроенное давление.

Арт. 247 – 248 имеют заводскую настройку - 3 бар.

КОМПАКТНОСТЬ

Маленький размер Регулятора давления позволяет устанавливать его в небольших помещениях.

БЕЗШУМНОСТЬ

Снижение расхода воды, которое происходит во время снижения давления, может спровоцировать шум при работе Регулятора.

Эту проблему можно устранить, если установить на выходе компенсационную камеру для снижения скорости воды.

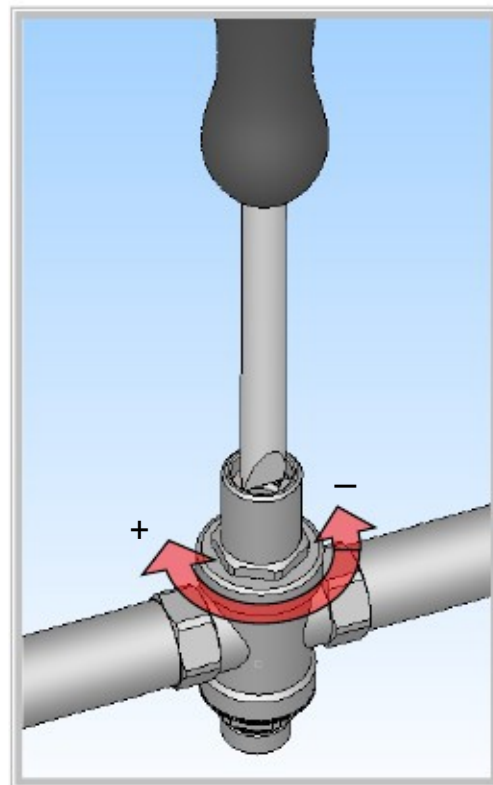


Рис.2

АНОМАЛИИ В РАБОТЕ И СОВЕТЫ ПО МОНТАЖУ

Проблемы в работе, которые возникают у Регулятора давления, часто вызваны несоблюдением некоторых правил во время монтажа. Далее перечислены часто возникающие случаи:

Регулятор не поддерживает настроенное давление

Проблема в большинстве случаев происходит из-за осадка загрязнений на прокладке герметичности, что

влечет за собой рост давления, на выходе. Для предотвращения подобных проблем рекомендуется установка фильтра на входе Регулятора. На рисунке показан сетчатый фильтр ICMA, арт. 50 (Рис. 3).



Рис.3

Установлен бойлер и имеется повышенное давление на выходе Регулятора

Проблема обусловлена тем, что бойлер перегревает воду, что приводит к увеличению давления, и в этом случае Регулятор находится в закрытом положении.

Решением для поглощения повышенного давления служит установка расширительного бака на отрезке между бойлером и Регулятором.

Рекомендуется установка Регулятора в технических помещениях, так как это облегчает инспекцию и ремонт, облегчает доступ к считыванию показателей манометра, а при низких температурах предотвращает обледенение.

ГИДРОУДАРЫ

Для защиты Регуляторов давления от гидроударов рекомендуется применение специальных приспособлений для их поглощения, что поможет защитить Регулятор от поломок.

БЕЗОПАСНОСТЬ

Меры предосторожности



Внимательно прочтите инструкцию по монтажу и запуску во избежание несчастных случаев и поломок системы из-за неправильного использования Регулятора. Напоминаем, что гарантия недействительна в случае если были произведены несанкционированные изменения продукции, а также ошибки при монтаже повлекшие за собой поломку.

УСЛОВИЯ РАБОТЫ

Указанные максимальные значения не должны превышать, ни при каких обстоятельствах. Безопасность работы гарантируется только при соблюдении общих условий и максимальных параметров работы описанных в данной инструкции.

НОРМЫ БЕЗОПАСНОСТИ ПРИ МОНТАЖЕ И ИНСПЕКЦИИ

Операции по монтажу и инспекции должны осуществляться исключительно квалифицированным и уполномоченным персоналом, ознакомленным с настоящей инструкцией. До начала работ по монтажу и инспекции необходимо убедиться, что система отключена.

РЕМОНТ

Операции по ремонту должны осуществляться исключительно квалифицированным и уполномоченным персоналом ознакомленным с настоящей инструкцией. До начала работ по монтажу и инспекции необходимо убедиться, что система отключена.