

OGINT

ОТОПИТЕЛЬНОЕ ОБОРУДОВАНИЕ

ПАСПОРТ КЛАПАН ЗАПОРНЫЙ ДЛЯ РАДИАТОРА



ПРОИЗВОДИТЕЛЬ: ZHEJIANG YUQUAN FLUID TECHNOLOGY CO., LTD
АДРЕС ПРОИЗВОДИТЕЛЯ: NO.35, TIANYOU ROAD, SHAMEN, YUNHUAN
ZHEJIANG, 317607, CHINA
СТРАНА ПРОИЗВОДИТЕЛЯ: КИТАЙ

1. МОДЕЛИ

- 1.1. 022-4823 Клапан запорный для радиатора Ду 15 Ру10 ВР прямой штуцер с герметичной прокладкой Ogint;
- 1.2. 022-4824 Клапан запорный для радиатора Ду 20 Ру10 ВР прямой штуцер с герметичной прокладкой Ogint;
- 1.3. 022-4825 Клапан запорный для радиатора Ду 15 Ру10 ВР угловой штуцер с герметичной прокладкой Ogint;
- 1.4. 022-4826 Клапан запорный для радиатора Ду 20 Ру10 ВР угловой штуцер с герметичной прокладкой Ogint.

2. НАЗНАЧЕНИЕ И ОБЛАСТЬ ПРИМЕНЕНИЯ

- 2.1. Клапан запорный радиаторный предназначен для применения, как правило, в твухтрубных системах водяного отопления с целью отключения отдельного отопительного прибора для его демонтажа или технического обслуживания без опорожнения всей системы. Наличие полусгона с уплотнительной прокладкой позволяет монтировать и демонтировать клапан без демонтажа трубопровода и без уплотняющей подмотки.

3. ТЕХНИЧЕСКИЕ ХАРАКТЕРИСТИКИ

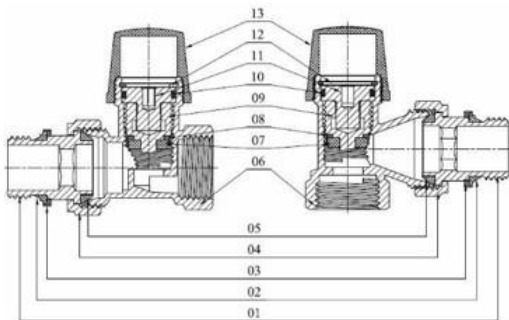
Характеристика	Значение
Средний полный срок службы, лет	30
Рабочее давление, МПа	до 1,0
Пробное давление, МПа	1,5
Температура рабочей среды, °С	до +130
Допустимая температура окружающей среды, °С	от +5 до +55
Допустимая влажность окружающей среды, %	до 80
Расход через закрытый клапан при разности давлений 1 кПа, см ³ /мин	0÷5
Средний полный ресурс, циклы	4000
Средняя наработка на отказ, циклы	1500
Диапазон номинальных диаметров, DN	½; ¾
Крутящий момент на регулировочную ручку, Нм	не более 2,0
Монтажное положение	любое

Допустимый изгибающий момент на корпус клапана, Нм	½ не более 105 ¾ не более 180
Максимальная температура ручки, °С	40

3.1. Таблица пропускной способности (м³/час)

	Ду15 Ру10 ВР прямой	Ду15 Ру10 ВР угловой	Ду20 Ру10 ВР прямой	Ду20 Ру10 ВР угловой
1 оборот (Kv)	0.29	0.28	0.39	0.39
2 оборота (Kv)	0.93	0.63	1.13	0.83
3 оборота (Kv)	1.25	1.16	1.53	1.4
4 оборота (Kv)	1.36	1.67	1.69	1.79
Открыт (Kvs)	1.39	2.07	1.76	2.19

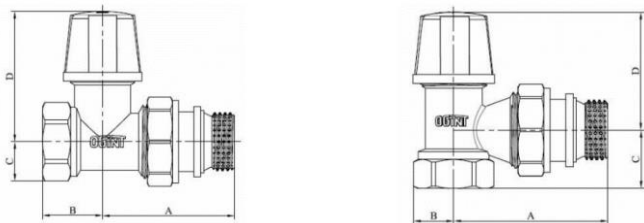
4. КОНСТРУКЦИЯ И МАТЕРИАЛЫ



Наименование	Материал
Полусгон	латунь НРb57-3
Уплотнительная прокладка	EPDM
Упорная шайба	латунь НРb57-3
Накидная гайка	латунь НРb57-3
Уплотнение полусгона	EPDM

Корпус	латунь НРb57-3
Уплотнительная шайба	EPDM
Шайба	латунь НРb57-3
Золотник	латунь НРb57-3
Уплотнительное кольцо	EPDM
Шток	латунь НРb57-3
Стопорное кольцо	нерж. сталь S.S304
Маховик	ABS

5. ГАБАРИТНЫЕ РАЗМЕРЫ



Ду	А, мм	В, мм	С, мм	Д, мм	Ду	А, мм	В, мм	С, мм	Д, мм
15	46	21,3	14	46	15	53	14	20	40,5
20	50	21,5	17	46	20	54	17	23	41

6. УКАЗАНИЯ ПО МОНТАЖУ

- 6.1. Клапаны могут устанавливаться в любом монтажном положении.
- 6.2. Монтаж клапанов следует производить в соответствии с требованиями СП 73.13330.2016 «Внутренние санитарно-технические системы».
- 6.3. При монтаже клапана первым к трубопроводу или прибору присоединяется патрубок полусгона.
- 6.4. Монтаж патрубка полусгона производится с помощью специального сгонного ключа.
- 6.5. Для монтажа клапана не допускается использование рычажных ключей.
- 6.6. При монтаже клапана не допускается превышать крутящие моменты, указанные в таблице:

Резьба, дюймы	1/2"	3/4"
Предельный крутящий момент (резьба), Нм	30	40
Предельный крутящий момент (накидная гайка), Нм	25	28

7. УКАЗАНИЯ ПО ЭКСПЛУАТАЦИИ И ТЕХНИЧЕСКОМУ ОБСЛУЖИВАНИЮ

- 7.1. Клапаны должны эксплуатироваться при давлении и температуре, изложенных в таблице технических характеристик.
- 7.2. Не допускается эксплуатация клапана со снятым стопорным кольцом 12.
- 7.3. Разборка клапана допускается только при слитом теплоносителе.

8. ВОЗМОЖНЫЕ НЕИСПРАВНОСТИ И СПОСОБЫ ИХ УСТРАНЕНИЯ

Неисправность	Причина	Способ устранения
Течь из-под муфтового соединения	Некачественная герметизация соединения	Разобрать соединение, заменить старый уплотнитель
Течь из-под муфты вентильного узла	Износ или повреждение уплотнительной прокладки	Вывинтить муфту вентильного узла. Заменить прокладку.
Закрытый клапан пропускает воду	Загрязнение седла клапана	Вывинтить муфту вентильного узла. Прочистить седло в корпусе клапана.
Течь из-под штока	Износ сальниковых резиновых колец	Вывинтить латунную муфту вентильного узла. Заменить изношенные сальниковые кольца.

9. УСЛОВИЯ ХРАНЕНИЯ И ТРАНСПОРТИРОВКА

- 9.1. Изделия должны храниться в упаковке предприятия – изготовителя по условиям хранения 3 по ГОСТ 15150.
- 9.2. Транспортировка изделий должна осуществляться в соответствии с условиями 5 по ГОСТ 15150.

10. УТИЛИЗАЦИЯ

- 10.1. Утилизация изделия (переплавка, захоронение, перепродажа) производится в порядке, установленном Законами РФ от 04 мая 1999 г. № 96-ФЗ «Об охране атмосферного воздуха» (в редакции от 01.01.2015), от 24 июня 1998 г. № 89-ФЗ (в редакции от 01.02.2015г) «Об отходах производства и потребления», от 10 января 2002 № 7-ФЗ «Об охране окружающей среды» (в редакции от 01.01.2015), а также другими российскими и региональными нормами, актами, правилами, распоряжениями и пр., принятыми во исполнение указанных законов.
- 10.2. Содержание благородных металлов: нет

11. ГАРАНТИЙНЫЕ ОБЯЗАТЕЛЬСТВА

- 11.1. Изготовитель гарантирует соответствие изделия требованиям безопасности, при условии соблюдения потребителем правил использования, транспортировки, хранения, монтажа и эксплуатации.
- 11.2. Гарантия распространяется на все дефекты, возникшие по вине завода-изготовителя.
- 11.3. Гарантия не распространяется на дефекты, возникшие в случаях:
 - 11.3.1. нарушения паспортных режимов хранения, монтажа, испытания, эксплуатации и обслуживания изделия;
 - 11.3.2. ненадлежащей транспортировки и погрузо-разгрузочных работ;
 - 11.3.3. наличия следов воздействия веществ, агрессивных к материалам изделия;
 - 11.3.4. наличия повреждений, вызванных пожаром, стихией, форс-мажорными обстоятельствами;
 - 11.3.5. повреждений, вызванных неправильными действиями потребителя;
 - 11.3.6. наличия следов постороннего вмешательства в конструкцию изделия.
- 11.4. Производитель оставляет за собой право внесения изменений в конструкцию, улучшающие качество изделия при сохранении основных эксплуатационных характеристик.

12. УСЛОВИЯ ГАРАНТИЙНОГО ОБСЛУЖИВАНИЯ

- 12.1. Претензии к качеству товара могут быть предъявлены в течение гарантийного срока.
- 12.2. Неисправные изделия в течение гарантийного срока ремонтируются или обмениваются на новые бесплатно. Решение о замене или ремонте изделия принимает Служба качества СТК. Замененное изделие или его части, полученные в результате ремонта, переходят в собственность Службы качества.

- 12.3. Затраты, связанные с демонтажом, монтажом и транспортировкой неисправного изделия в период гарантийного срока Покупателю не возмещаются.
- 12.4. В случае необоснованности претензии, затраты на диагностику и экспертизу изделия оплачиваются Покупателем.
- 12.5. Изделия принимаются в гарантийный ремонт (а также при возврате) полностью укомплектованными.

**С УСЛОВИЯМИ УСТАНОВКИ И ЭКСПЛУАТАЦИИ КЛАПАНА ОЗНАКОМЛЕН(А):
ПРЕТЕНЗИЙ ПО ТОВАРНОМУ ВИДУ КЛАПАНА НЕ ИМЕЮ**

число, месяц, год: _____

подпись: _____

ГАРАНТИЙНЫЙ ТАЛОН

ГОЛОВКА ТЕРМОСТАТИЧЕСКАЯ ЖИДКОСТНАЯ OGINT

Количество шт. _____

Дата продажи _____

(число, месяц, год)

Продавец (поставщик) _____

(подпись или штамп)

С условиями согласен _____

(подпись покупателя)

Гарантийный срок –
60 месяцев с даты продажи

Штамп
торгующей (поставляющей)
организации