



**«АПОГЕЙ»**  
*Общество с ограниченной  
Ответственностью*

**ГОЛОВКИ СОЕДИНИТЕЛЬНЫЕ  
ДЛЯ ПОЖАРНОГО ОБОРУДОВАНИЯ**

Руководство по эксплуатации и паспорт

4854-009-32914871-2016 РЭ

## 1. НАЗНАЧЕНИЕ

Головки предназначены для быстрого и герметичного соединения пожарных рукавов между собой и другим пожарным оборудованием для прокладки коммуникаций пожаротушения в условиях умеренного и холодного климата, исполнения УХЛ1 по ГОСТ 15150.

## 2. ТЕХНИЧЕСКИЕ ХАРАКТЕРИСТИКИ

Таблица 2.1 Технические характеристики головок (рис.2.1)

Тип	Значение					
	D, мм	A, мм	L, мм	Рабочее давление, МПа	Материал	Масса, кг, не более (для ЛС59-1)
ГР-50	50,5 <sup>+0,3</sup> <sub>-0,5</sub>	102	94	1,6	АК7ч(АЛ9), АК12М2, ЛС59-1	0,27 (0,85)
ГР-65	66 <sup>+0,3</sup> <sub>-0,5</sub>	120,5	101	1,6	АК7ч(АЛ9), АК12М2, ЛС59-1	0,4 (1,26)
ГМ-50	G2"-В	102	46	1,6	АК7ч(АЛ9), АК12М2, ЛС59-1	0,2 (0,63)
ГМ-65	G2 ½"-В	120,5	53,5	1,6	АК7ч(АЛ9), АК12М2, ЛС59-1	0,3 (0,7)
ГЦ-50	G2"-В	102	62,5	1,6	АК7ч(АЛ9), АК12М2, ЛС59-1	0,3 (0,95)
ГЦ-65	G2 ½"-В	120,5	73	1,6	АК7ч(АЛ9), АК12М2, ЛС59-1	0,4 (1,26)

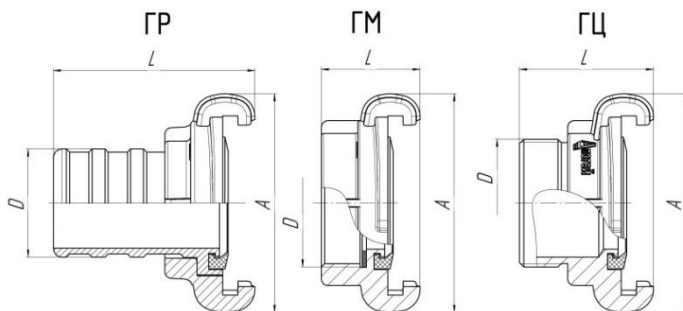


Рис.2.1

## 3. КОМПЛЕКТ ПОСТАВКИ, МАРКИРОВКА И УПАКОВКА

3.1. В комплект поставки входят:

- головка ГР (ГМ, ГЦ);
- паспорт и РЭ

3.2. На головке нанесена маркировка:

- товарный знак фирмы;
- типоразмер головки (условный проход);
- величина рабочего давления;

- год выпуска (четыре цифры и точки. Сумма цифр и точек означает год изготовления).

3.3. Изделия упаковываются в мешки не более 200 шт.

3.4. Маркировка транспортной тары производится в соответствии с ГОСТ 14192.

#### 4. РУКОВОДСТВО ПО ЭКСПЛУАТАЦИИ И ХРАНЕНИЮ

4.1. Головки должны эксплуатироваться в соответствии с назначением и с соблюдением мер безопасности.

4.2. Соединение головок между собой в рукавных линиях и с пожарным оборудованием осуществляется вручную по спиральному выступу на величину захода кlyчкoвoгo зaжимa. При необходимости дальнейшая затяжка головок должна осуществляться при помощи пожарных ключей по ГОСТ 14286-69.

4.3. Головки должны храниться в крытых сухих складских помещениях в условиях, дающих возможность предотвращать загрязнение, механические повреждения.

4.4. Условия хранения головок УХЛ1 – по группе 2(С) по ГОСТ 15150.

4.5. Транспортирование головок должно осуществляться в крытых транспортных средствах на любые расстояния в соответствии с правилами, действующими на данном виде транспорта.

4.6. Условия транспортирования головок должны соответствовать условиям хранения 4(Ж2) по ГОСТ 15150.

#### 5. СВИДЕТЕЛЬСТВО О ПРИЕМКЕ И УПАКОВЫВАНИИ

Соединительные пожарные головки

ГР-50; ГР-65; ГМ-50; ГМ-65; ГЦ-50; ГЦ-65      АК7ч(АЛ9), АК12М2, ЛС59-1

(нужные значения обвести)

количество \_\_\_\_\_ соответствуют требованиям ТУ 4854-009-32914871-2016 и признаны годными для эксплуатации.

Штамп ОТК \_\_\_\_\_

Подпись      расшифровка подписи

Дата упаковки \_\_\_\_\_

Упаковщик \_\_\_\_\_

Подпись      расшифровка подписи

#### 6. УКАЗАНИЕ МЕР БЕЗОПАСНОСТИ

При работе с головками должны соблюдаться следующие правила техники безопасности:

- не допускается эксплуатация головок при рабочем давлении выше указанного;

- запрещается применять головки, имеющие механические повреждения

## **7. ГАРАНТИИ ИЗГОТОВИТЕЛЯ**

7.1. Предприятие - изготовитель гарантирует соответствие головок требованиям технических условий при соблюдении потребителем условий эксплуатации, транспортирования и хранения.

7.2. Гарантийный срок хранения - 36 месяцев с момента изготовления.

7.3. Гарантийный срок эксплуатации в пределах гарантийного срока хранения, но не более 18 месяцев.

7.4. Средний срок службы головок 10 лет.

7.5. Изготовитель оставляет за собой право на внесение изменений в конструкцию, не ухудшающих технические характеристики изделия.

7.6. По вопросам рекламаций и претензий к качеству изделий в период гарантийного срока обращаться в офис ООО «Апогей» по адресу: г. Москва, Черницынский проезд, дом 3, строение 5, этаж 2, офис 1, телефон/факс : +7(495)652-72-67. Для рассмотрения претензии по качеству покупатель должен представить следующие документы:

- а) Заявление в произвольной форме, в котором указываются:
  - название организации или Ф. И. О. покупателя, фактический адрес и контактные телефоны;
  - название и адрес организации, производившей монтаж;
  - основные параметры системы, в которой использовалось изделие;
  - краткое описание дефектов.
- б) Документ, подтверждающий покупку (товарная накладная, товарный чек), или его копия.
- в) Акт гидравлического испытания системы, в которой использовалось изделие или его копия.
- г) Технический паспорт изделия с отметкой о продаже.

## **8. СВЕДЕНИЯ ОБ ИЗГОТОВИТЕЛЕ**

Изготовитель: ООО «Апогей», 107241, г. Москва, Черницынский проезд, 3, строение 5, этаж 2, офис 1.

Телефон/факс: (495)466-56-86, 652-72-67, 783-17-76

## **9. СВЕДЕНИЯ О СЕРТИФИКАЦИИ**

Сертификат соответствия RU C-RU.ПБ97.В.00263/21. Срок действия с 27.10.2021 по 26.10.2026 г., выданный Органом по сертификации продукции ФГБОУ ВО «Академия Государственной противопожарной службы Министерства Российской Федерации по делам гражданской обороны, чрезвычайными ситуациями и ликвидации последствий стихийных бедствий», г. Москва.

## **10. СВЕДЕНИЯ ОБ УТИЛИЗАЦИИ**

Соединительные пожарные головки утилизируются на предприятиях вторцветмета.