



**ТЕХНИЧЕСКИЙ ПАСПОРТ ИЗДЕЛИЯ:
ГРУППА БЕЗОПАСНОСТИ
РАСШИРИТЕЛЬНОГО БАКА**

EAC	Сертификат соответствия: ЕАЭС N RU Д-СН.РА05.В.93470/22
	Выдан Испытательной лабораторией "Испытательная лаборатория Общества с ограниченной ответственностью «ПОЛИТЭК Групп»" (аттестат аккредитации № RA.RU.21AI71)
	Срок действия с 26.08.2022 по 24.09.2027

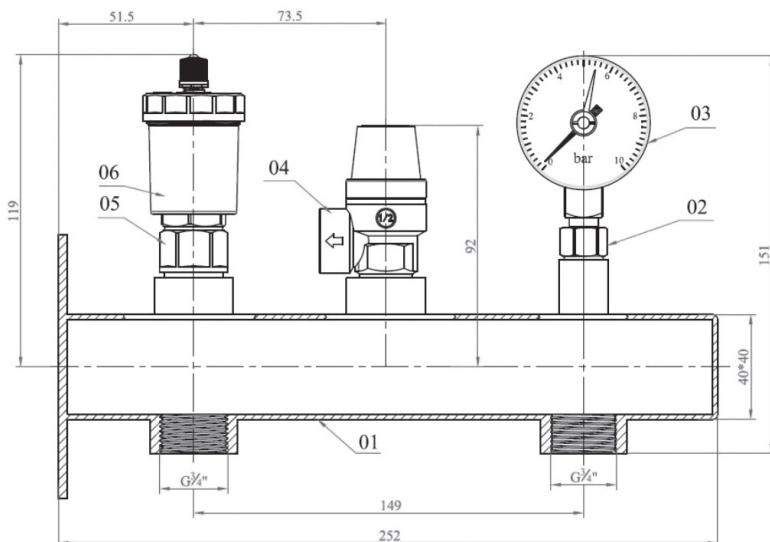
1. НАЗНАЧЕНИЕ И ОБЛАСТЬ ПРИМЕНЕНИЯ

- 1.1. Комплектная группа безопасности (ГБ) предназначена для автономных систем водяного отопления и ГВС с давлением до 10 бар.
- 1.2. Группа безопасности обеспечивает выполнение функций:
 - защита от превышения давления в системе;
 - отвод из системы воздуха и газов;
 - индикация давления в системе на уровне манометра.
- 1.3. Группа безопасности комплектуется автоматическим поплавковым воздухоотводчиком, предохранительным клапаном и манометром, а также двумя резьбовыми выходами для присоединения котла и расширительного бака.

2. ТЕХНИЧЕСКИЕ ДАННЫЕ

- 2.1. Рабочее давление, МПа: 1,0
- 2.2. Испытательное давление: 1,5
- 2.3. Температура среды в трубопроводе, °С: до 120
- 2.4. Присоединительные размеры:
 - к сети, дюйм: 3/4
 - для воздухоотводчика, дюйм: 1/2
 - для предохранительного клапана, дюйм: 1/2
 - для манометра, дюйм: 1/4
 - для расширительного бака, дюйм: 3/4
- 2.5. Давление настройки предохранительного клапана, бар: 3,0
- 2.6. Минимальное давление рабочей среды, бар: 0,05
- 2.7. Основные детали, габаритные и присоединительные размеры приведены в таблице и на рисунке.

№	Наименование	Присоединительная резьба	Кол-во, шт.	Вес, г
1	Корпус	G 3/4"	1	898
2	Отсечной клапан манометра	G 1/4"	1	17
3	Манометр	G 1/2"	1	80
4	Предохранительный клапан Отсечной клапан	G 1/2"	1	100
5	Воздухоотводчика	G 1/2"	1	35
6	Воздухоотводчик	G 1/2"	1	119



3. УСТРОЙСТВО И ПРИНЦИП РАБОТЫ ИЗДЕЛИЯ

3.1. Группа безопасности обеспечивает защиту от превышения давления в системе и его индикацию, а также отвод из системы воздуха и газа.

3.2. ГБ включает в себя: смонтированные на стальном, покрытом эмалью корпусе (1) предохранительный клапан (4) с фиксированной настройкой 3 бара, манометр (3) и автоматический воздухоотводчик (6). Устройство устанавливается на линии подачи теплоносителя от котла. Присоединительный размер – 3/4" (внутренняя резьба). Группа имеет резьбовой выход диаметром 3/4" для присоединения расширительного бака.

3.3. Принцип работы группы безопасности состоит в том, что с самого начала ввода в эксплуатацию работает автоматический воздухоотводчик, выводя из системы весь воздух, однако при перегреве и достижении критических отметок давления, во избежание аварийной ситуации срабатывает предохранительный клапан, стравливая излишки теплоносителя и тем самым снижая давление в системе. Входящий в состав группы безопасности манометр показывает давление в моменте: пониженное давление свидетельствует о разгерметизации, неисправности расширительного бака или крана подпитки; повышенное – о расширении теплоносителя или чрезмерном выделении пара вследствие перегрева.

4. УКАЗАНИЯ ПО МОНТАЖУ И ЭКСПЛУАТАЦИИ

4.1. Группа безопасности ставится на выходе из теплогенератора или бойлера. На участке между группой безопасности и защищаемым агрегатом не должно быть запорной арматуры.

4.2. Группа безопасности крепится к стене стальным фланцем корпуса с помощью анкерных болтов или дюбелей так, чтобы воздухоотводчик и предохранительный клапан находились строго в вертикальном положении, а манометр направлен в сторону наблюдателя.

4.3. Расширительный бак защищаемой системы рекомендуется присоединять к свободному резьбовому патрубку группы безопасности.

4.4. ГБ должна эксплуатироваться при температуре и давлении, изложенных в настоящем паспорте.

4.5. Во избежание прикипания золотника предохранительного клапана рекомендуется периодически (не реже 1 раза в месяц) производить принудительное его открывание. Для этого ручку клапана следует повернуть по часовой стрелке до щелчка.

5. УСЛОВИЯ ХРАНЕНИЯ И ТРАНСПОРТИРОВКИ

5.1. Изделия должны храниться в упаковке предприятия – изготовителя по условиям хранения 3 по ГОСТ 15150. Консервация по ВЗ-4, ВУ-0 ГОСТ 9.014-78.

5.2. Транспортировка изделий должна осуществляться в соответствии с условиями 5 по ГОСТ 15150.

6. УТИЛИЗАЦИЯ

6.1. Утилизация изделия (переплавка, захоронение, перепродажа) производится в порядке, установленном Законами РФ от 04 мая 1999 г. № 96-ФЗ "Об охране атмосферного воздуха" (с изменениями и дополнениями), от 24 июня 1998 г. № 89-ФЗ (с изменениями и дополнениями) "Об отходах производства и потребления", от 10 января 2002 № 7-ФЗ « Об охране окружающей среды» (с изменениями и дополнениями), а также другими российскими и региональными нормами, актами, правилами, распоряжениями и пр., принятыми во использование указанных законов.

7. ГАРАНТИЙНЫЕ ОБЯЗАТЕЛЬСТВА

7.1. Изготовитель гарантирует соответствие товара настоящему паспорту при соблюдении Потребителем условий эксплуатации, транспортировки и хранения. Гарантийные обязательства распространяются на все дефекты, возникшие по вине завода-изготовителя. Гарантия не распространяется на дефекты, возникшие в случаях:

- нарушения паспортных режимов хранения, монтажа, испытания, эксплуатации и обслуживания изделия;
- наличия следов воздействия веществ, агрессивных к материалам изделия;
- наличия повреждений, вызванных пожаром, стихией, форс-мажорными обстоятельствами;
- повреждений, вызванных неправильными действиями потребителя;
- наличия механических повреждений или следов вмешательства в конструкцию изделия.

7.2. Гарантийный срок на элементы ГБ (с даты продажи):

- стальной корпус – 1 год;
- предохранительный клапан – 2 года
- воздухоотводчик – 1 год;
- манометр – 1 год.

7.3. Срок службы – 2 года.



ГАРАНТИЙНЫЙ ТАЛОН

ГАРАНТИЙНЫЙ СРОК НА ЭЛЕМЕНТЫ ГБ (С ДАТЫ ПРОДАЖИ):

- СТАЛЬНОЙ КОРПУС – 1 ГОД;
- ПРЕДОХРАНИТЕЛЬНЫЙ КЛАПАН – 2 ГОДА
- ВОЗДУХООТВОДЧИК – 1 ГОД;
- МАНОМЕТР – 1 ГОД.

СРОК СЛУЖБЫ – 2 ГОДА

КОЛИЧЕСТВО ШТ. _____

ДАТА ВЫДАЧИ ДОКУМЕНТА _____

ПОДПИСЬ _____

№ _____

ОТК _____

ШТАМП

ТОРГУЮЩЕЙ (ПОСТАВЛЯЮЩЕЙ)
ОРГАНИЗАЦИИ