



АРМА-ПРОМ
Старооскольский арматурный завод



**ЗАТВОР
ПОВОРОТНЫЙ ДИСКОВЫЙ
ЗПД-САЗ**

ЗПД-САЗ 25.050-00.00.000 РЭ

РУКОВОДСТВО ПО ЭКСПЛУАТАЦИИ



Содержание

1	Описание и работа.....	3
1.1	Назначение.....	3
1.2	Состав.....	4
1.3	Устройство и работа	7
1.4	Габаритные и присоединительные размеры.....	7
1.5	Основные технические характеристики	9
1.6	Показатели надежности.....	11
1.7	Маркировка и пломбирование	12
1.8	Консервация.....	13
1.9	Упаковка.....	13
2	Использование по назначению.....	13
2.1	Подготовка к использованию.....	13
2.2	Указания по монтажу.....	14
3	Техническое обслуживание.....	15
3.1	Общие указания.....	15
3.2	Меры безопасности.....	15
3.3	Неисправности и методы их устранения.....	15
3.4	Порядок разборки и сборки.....	16
3.5	Испытания	17
4	Хранение.....	17
5	Транспортирование.....	18
6	Утилизация.....	18

Производитель оставляет за собой право изменять конструкцию без изменения основных характеристик затвора.

Настоящее руководство по эксплуатации (далее РЭ) предназначается для ознакомления потребителя с устройством, функциональными свойствами, правилами монтажа, эксплуатации и хранения, соблюдение которых обеспечит полное использование технических возможностей изделия в течение срока службы.

РЭ распространяется на затворы поворотные дисковые (далее затворы) на условное давление PN1,0МПа (10кгс/см²), PN1,6МПа (16кгс/см²), PN2,5МПа (25кгс/см²).

Принята следующая система обозначения затворов:

ЗПД-СА3 – 3 – XXX – XX – X – 9 – X – X – X
| | | | | | | | |
1 2 3 4 5 6 7 8 9

1. Обозначение затвора – ЗПД-СА3.
2. Тип конструкции:
3 – с тройным эксцентриситетом.
3. Номинальный диаметр DN, мм – 050-2000.
4. Номинальное давление PN, кгс/см² - 10, 16, 25.
5. Тип присоединения:
П – под приварку;
М – межфланцевый;
Ф – фланцевый.
6. Тип привода:
3 – редуктор;
6 – привод пневматический;
9 – привод электрический.
7. Материал корпуса:
С – сталь углеродистая;
ЛС – сталь легированная;
НЖ – сталь коррозионнотойкая.
8. Материал уплотнения:
3 – металл-графит;
4 – фторопласт;
5 – специальные полимеры.
9. Материал диска:
С – сталь углеродистая;
ЛС – сталь легированная;
НЖ – сталь коррозионнотойкая.

1 Описание и работа

1.1 Назначение.

Затворы предназначены для установки как в качестве запорных, так и условно регулирующих органов на технологических линиях различных производств.

Затворы изготавливаются в соответствии с требованиями ТУ 3721-001-22294686-2008 и конструкторской документации.

Присоединение к трубопроводу:

- под приварку;
- межфланцевое;
- фланцевое.

Технические требования к фланцам затворов, конструкция и размеры, присоединительные размеры и размеры уплотнительных поверхностей фланцев по ГОСТ 33259: PN10, 16, 25 – тип 21 исполнение В или по согласованию с Заказчиком.

Ответные фланцы для затворов, применяемых на трубопроводах, работающих при температуре среды не выше 300°C, - приварные плоские тип 01 по ГОСТ 33259, на трубопроводах, работающих с рабочей температурой среды выше 300°C независимо от давления – приварные встык тип 11 по ГОСТ 33259.

1.2 Состав.

1.2.1 Принципиальная конструкция затвора с редуктором представлена на рис. 1.

Составными частями изделия являются:

- | | | | |
|------------------------|-------------------------|------------------------|---------------|
| 1 – привод (редуктор); | 6 – втулка сальника; | 11 – прижимное кольцо; | 16 – гайка; |
| 2 – корпус; | 7 – кольцо сальниковое; | 12 – болт; | 17 – гайка; |
| 3 – диск; | 8 – крышка нижняя; | 13 – болт; | 18 – шпилька; |
| 4 – шток; | 9 – прокладка; | 14 – болт; | 19 – штифт. |
| 5 – стойка; | 10 – уплотняющий эл-т; | 15 – болт; | |

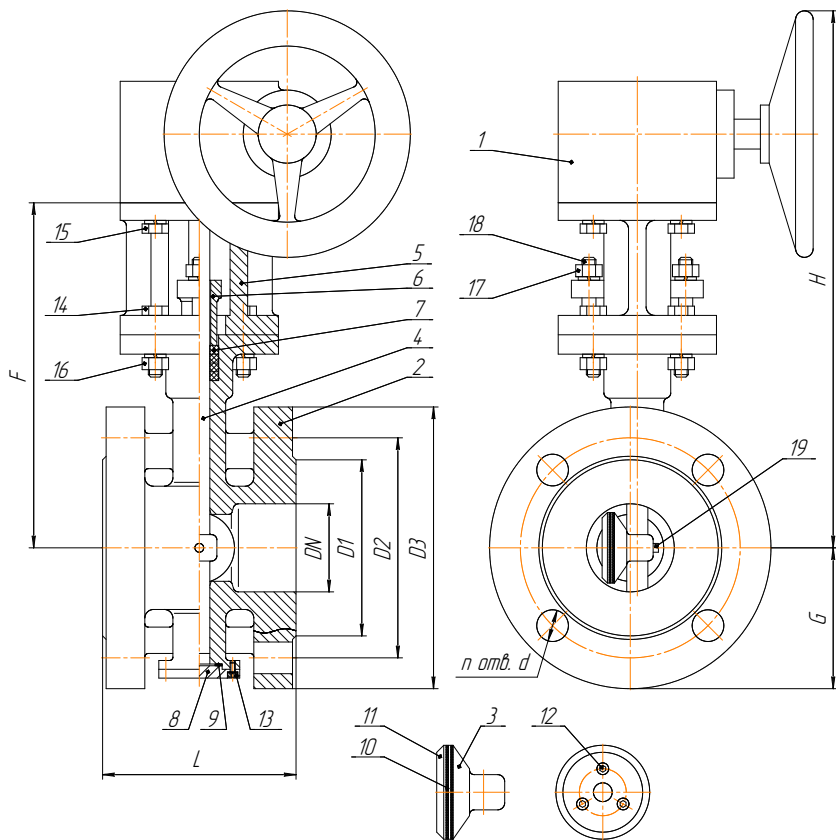


Рисунок 1. Основные узлы и габариты затвора

1.2.2 Принципиальная конструкция затвора с ПИМ представлена на рис. 2.

Составными частями изделия являются:

- | | | | |
|-------------------|-------------------------|------------------------|---------------|
| 1 – привод (ПИМ); | 6 – втулка сальника; | 11 – прижимное кольцо; | 16 – гайка; |
| 2 – корпус; | 7 – кольцо сальниковое; | 12 – болт; | 17 – гайка; |
| 3 – диск; | 8 – крышка нижняя; | 13 – болт; | 18 – шпилька; |
| 4 – шток; | 9 – прокладка; | 14 – болт; | 19 – штифт. |
| 5 – стойка; | 10 – уплотняющий эл-т; | 15 – болт; | |

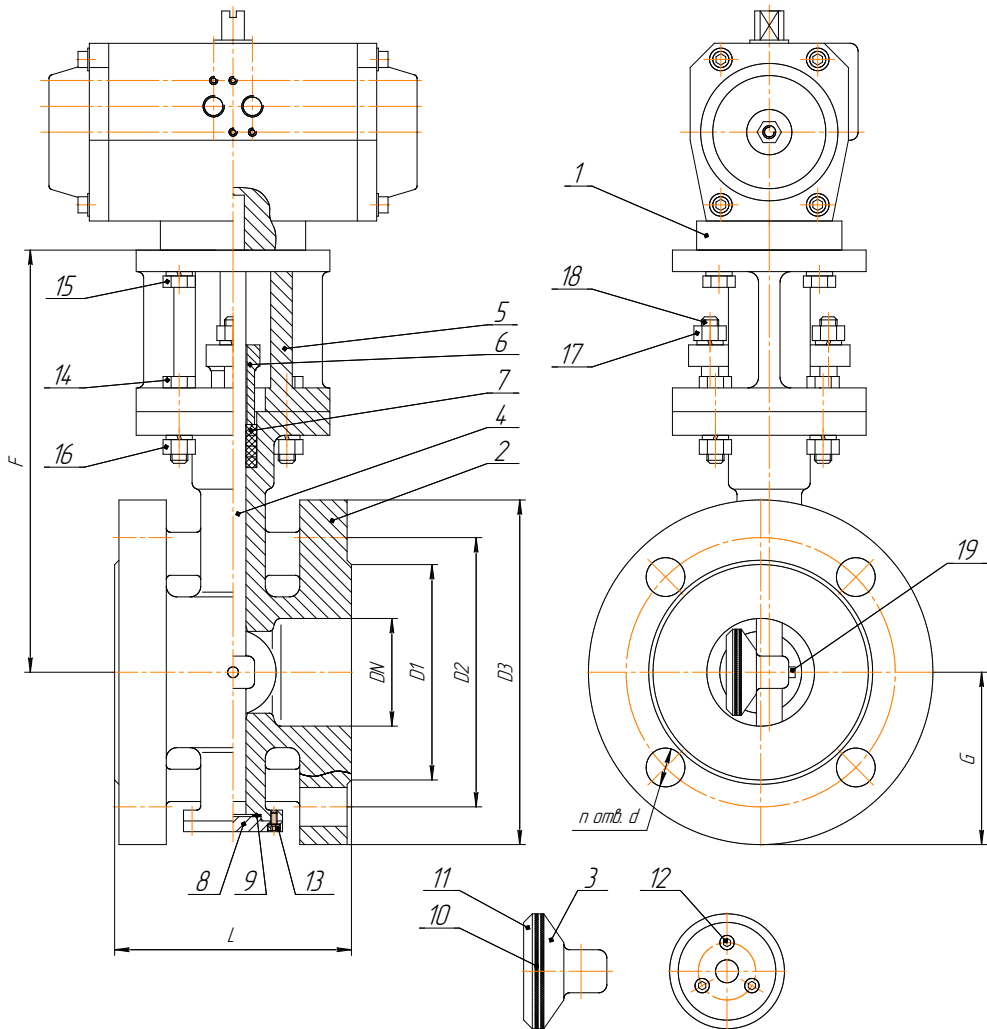


Рисунок 2. Основные узлы и габариты затвора

1.2.3 Принципиальная конструкция затвора с ЭИМ представлена на рис. 3.

Составными частями изделия являются:

- | | | | |
|-------------------|-------------------------|------------------------|---------------|
| 1 – привод (ЭИМ); | 6 – втулка сальника; | 11 – прижимное кольцо; | 16 – гайка; |
| 2 – корпус; | 7 – кольцо сальниковое; | 12 – болт; | 17 – гайка; |
| 3 – диск; | 8 – крышка нижняя; | 13 – болт; | 18 – шпилька; |
| 4 – шток; | 9 – прокладка; | 14 – болт; | 19 – штифт. |
| 5 – стойка; | 10 – уплотняющий эл-т; | 15 – болт; | |

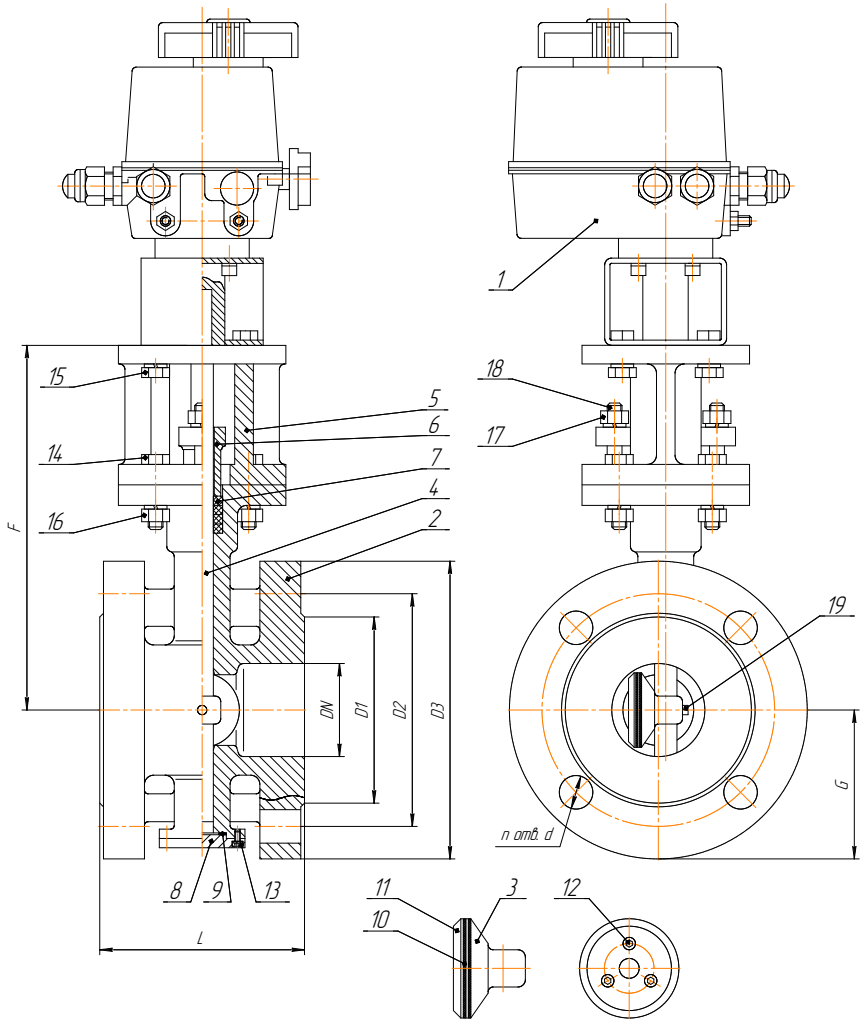


Рисунок 3. Основные узлы и габариты затвора

1.3 Устройство и работа.

Затворная часть состоит из корпуса поз.2 и диска поз.3, на диске болтами поз.13, с помощью прижимного кольца поз.11, закреплен уплотняющий элемент поз.10. Диск в сборе закреплен на штоке поз.4. Верхний фланец корпуса поз.2 обеспечивает присоединение стойки поз.5 и привода поз.1.

Управление затвором осуществляется ЭИМ однооборотным поз.1, на который поступает сигнал от внешнего автоматического регулятора на открытие или закрытие. Крутящий момент, развиваемый ЭИМ, передается через шток поз.4 на диск в сборе, который, поворачиваясь вокруг своей оси, открывает или закрывает проходное отверстие затвора, изменяя площадь открытого проходного отверстия корпуса поз.2 и регулируя расход рабочей среды.

Угол поворота диска поз.2 - от 0° до 90°.

Направление подачи рабочей среды – одностороннее, на диск, согласно стрелке на корпусе.

1.4 Габаритные и присоединительные размеры указаны в таблице 1.

Таблица 1

Размеры в мм

DN	PN	D	D1	D2	D3	n	d	F	G	L	H				
50	10	-	102	125	165	4	18	199	82,5	108	220				
	16														
	25														
65	10	-	122	145	185	4	18	209	92,5	112	231				
	16					8									
	25														
80	10	92	133	160	200	8	18	220	100	114	249				
	16														
	25														
100	10	114	158	180	220	8	18	220	110	127	252				
	16			190	235				117,5						
	25														
125	10	138	184	210	250	8	18	255	125	140	293				
	16			220	270				135						
	25														
150	10	159	212	240	285	8	22	267	155	140	306				
	16			250	300						307				
	25														
200	10	219	268	295	340	8	22	308	182	152	340				
	16			350	395	12						26 (4×M24)	325	196	365
	25														
250	10	274	320	350	395	12	22	335,5	217	165	376				
	16			355	405		26				398				
	25			335	370		425				30 (4×M27)	357,5	240,5		
300	10	325	370	400	445	12	22	372	245	178	413				
	16			410	460		26								
	25			390	430		485					16	30 (4×M27)	387	270
350	10	377	430	460	505	16	22	427	275	190	476				
	16			470	520		26								
	25			450	490		555					16	33 (4×M30)	437	298

Продолжение таблицы 1

DN	PN	D	D1	D2	D3	n	d	F	G	L	H		
400	10	426	482	515	565	16	26	477	355	216	527		
	16			525	580		30						
	25			505	550		620					36 (4×M33)	497
450	10	478	532	565	615	20	26	502	385	222	560		
	16			585	640		30						
	25			555	600		670					36 (4×M33)	529
500	10	530	585	620	670	20	26	539,5	422,5	229	599		
	16			650	715		33						
	25			615	660		730					36 (4×M33)	559
600	10	630	685	725	780	20	30	627	499	267	462		
	16			770	840		845					36	
	25				720		845					39 (4×M36)	759
700	10	720	800	840	895	24	30	664	536	292	805		
	16			910	960		36						
	25			820	875		960					42 (4×M39)	689
800	10	820	905	950	1015	24	33	757,5	620	318	830		
	16			1025	1085		39					624	
	25			930	990		1085					48 (4×M45)	624
900	10	920	1005	1050	1115	28	33	790	624	330	835		
	16			1125	1185		39					792,5	661,5
	25			1030	1090		1185					48 (4×M45)	802,5
1000	10	1020	1110	1160	1230	28	36	820	692	410	1025		
	16			1170	1255		42					857,5	726,5
	25			1140	1210		1320					55 (4×M52)	872,5
1200	10	1220	1330	1380	1455	32	39	875	890	470	1075		
	16			1390	1485		48						
	25			1350	1420		1530					55 (4×M52)	
1400	10	1420	1530	1590	1675	36	42	1160	920	530	1460		
	16			1685	1755		48						
	25			1560	1640		1755					60 (4×M56)	
1600	10	1620	1750	1820	1915	40	48	1470	1085	600	1870		
	16			1930	1975		55						
	25			1780	1860		1975					60 (4×M56)	
1800	10	1820	1950	2020	2115	44	48	1590	1230	670	1990		
	16			2130	2195		55						
	25			1985	2070		2195					68 (4×M64)	
2000	10	2020	2150	2230	2325	48	48	1635	1350	760	2135		
	16			2345	2425		60						
	25			2210	2300		2425					68 (4×M64)	

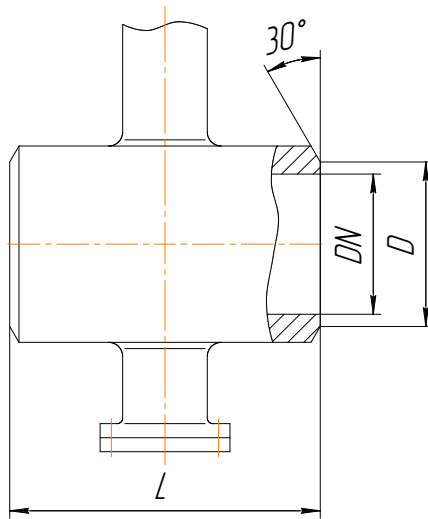


Рисунок 4. Исполнение затвора под приварку

1.5 Основные технические характеристики.

1.5.1 Основные технические данные и характеристики затворов приведены в таблице 2, 3, 4 и 5.

Таблица 2

Диаметр номинальный DN, мм	50	65	80	100	125	150	200	250
Давление номинальное PN, МПа (кгс/см ²)	1,0 (10)							
Крутящий момент, Нм	29	35	57	102	165	250	400	518
Давление номинальное PN, МПа (кгс/см ²)	1,6 (16)							
Крутящий момент, Нм	37	60	81	141	228	450	601	956
Давление номинальное PN, МПа (кгс/см ²)	2,5 (25)							
Крутящий момент, Нм	59	82	102	180	289	564	800	1250
Герметичность затвора по ГОСТ 9544	без видимых утечек, класс герметичности - А							
Пропускная характеристика	равнопроцентная при углах открытия от 20° до 70°							
Пропускная способность K _{vy} , м ³ /ч	39	100	160	270	510	780	1430	2690
Масса без привода, кг (PN10)	11,5	13,0	16,5	20,0	28,0	34,0	49,0	63,0
Масса без привода, кг (PN16)					29,0	36,5	50,0	65,5
Масса без привода, кг (PN25)					22,5	33,0	40,0	60,0

Таблица 3

Диаметр номинальный DN,мм	300	350	400	450	500	600
Давление номинальное PN, МПа (кгс/см ²)	1,0 (10)					
Крутящий момент, Нм	992	1623	1944	2451	3285	5548
Давление номинальное PN, МПа (кгс/см ²)	1,6 (16)					
Крутящий момент, Нм	1352	2234	2842	3452	4527	6018
Давление номинальное PN, МПа (кгс/см ²)	2,5 (25)					
Крутящий момент, Нм	1711	2844	3738	4412	5769	9495
Герметичность затвора по ГОСТ 9544	без видимых утечек, класс герметичности - А					
Пропускная характеристика	равнопроцентная при углах открытия от 20° до 70°					
Пропускная способность K _{vy} , м ³ /ч	4450	6250	7650	11150	13150	19550
Масса без привода, кг (PN10)	85	117	157	194	232	378
Масса без привода, кг (PN16)	95	135	176,5	221	276	466,5
Масса без привода, кг (PN25)		161	215	255	323	480

Таблица 4

Диаметр номинальный DN,мм	700	800	900	1000	1200
Давление номинальное PN, МПа (кгс/см ²)	1,0 (10)				
Крутящий момент, Нм	6331	7307	8474	11717	32850
Давление номинальное PN, МПа (кгс/см ²)	1,6 (16)				
Крутящий момент, Нм	6890	8760	9750	13560	45270
Давление номинальное PN, МПа (кгс/см ²)	2,5 (25)				
Крутящий момент, Нм	14200	19847	26438	35553	57690
Герметичность затвора по ГОСТ 9544	без видимых утечек, класс герметичности - А				
Пропускная характеристика	равнопроцентная при углах открытия от 20° до 70°				
Пропускная способность K _{vy} , м ³ /ч	28150	38040	47950	60650	81550
Масса без привода, кг (PN10)	450	618	680	990	2000
Масса без привода, кг (PN16)	477	620	862	1180	2100
Масса без привода, кг (PN25)	556	783	1057	1512	

Таблица 5

Диаметр номинальный DN, мм	1400	1600	1800	2000
Давление номинальное PN, МПа (кгс/см ²)	1,0 (10)			
Крутящий момент, Нм	55480	63310	73070	84740
Давление номинальное PN, МПа (кгс/см ²)	1,6 (16)			
Крутящий момент, Нм	60180	68900	87600	97500
Давление номинальное PN, МПа (кгс/см ²)	2,5 (25)			
Крутящий момент, Нм	94950	142000	198470	264380
Герметичность затвора по ГОСТ 9544	без видимых утечек, класс герметичности – А			
Пропускная характеристика	равнопроцентная при углах открытия от 20° до 70°			
Пропускная способность K _{ву} , м ³ /ч	125800	196440	223650	282130
Масса без привода, кг (PN10)	2550	3520	4096	6020
Масса без привода, кг (PN16)	2896	3706		
Масса без привода, кг (PN25)				

1.5.2 Показатели назначения затворов приведены в таблице 6.

Таблица 6

Наименование параметра			Условия эксплуатации по ГОСТ 15150-69		
			Материал корпусных деталей		
			с	лс	нж
			У1	ХЛ1	УХЛ1
Рабочая среда	Класс опасности по ГОСТ 12.1.007-76		2, 3, 4		
	Группа по Руководству по безопасности "Рекомендации по устройству и безопасной эксплуатации технологических трубопроводов"		Б (в), В: жидкие и газообразные среды, нейтральные к материалам деталей, соприкасающихся со средой (вода, пар, воздух, нефть, азот, природный газ, аммиак, жидкие нефтепродукты и углеводороды, масляные фракции и др. среды, в которых скорость коррозии материала корпуса не превышает 0,2мм в год)		
Температура рабочей среды, °С	Уплотнение затвора	металл-ТРГ	От минус 30 до 425	От минус 46 до 425	От минус 60 до 560
		PTFE	От минус 30 до 200	От минус 46 до 200	От минус 60 до 200
Минимальная температура окружающего воздуха, °С			От минус 40	От минус 46	От минус 60

1.6 Показатели надежности.

1.6.1 Назначенный срок службы – 10 лет.

Назначенный ресурс – 70 000 часов.

Средний срок службы корпусных деталей – 30 лет, между капитальными ремонтами – 5 лет.

Показатели надежности определены при испытаниях затворов водой и представлены в таблице 7.

Таблица 7

DN, мм	50 - 100	125, 150	200 - 300	350, 400	450 - 600	700 - 900	1000, 1200	1400, 1600	1800, 2000
Полный средний ресурс, ч, не менее	40000								
Средний ресурс уплотнения затвора, циклов, не менее	5300	4200	3800	3200	2300	1900	1800	1600	1400
Гарантийная наработка затвора, циклов, не менее	2000	1700	1600	1400	1000	800	650	550	450

При эксплуатации затворов на рабочих средах, отличных от воды, показатели надежности определяются конкретной средой в зависимости от ее параметров.

1.6.2 Потенциально возможными отказами затворов являются:

- потеря прочности корпусных деталей;
- потеря плотности корпусных деталей;
- потеря герметичности затвора;
- нарушение геометрической формы деталей, препятствующее нормальному функционированию (заклинивание подвижных частей, неустраняемые повреждения рабочих поверхностей седла корпуса и диска);
- изменение размеров вследствие износа или коррозионного разрушения, препятствующее нормальному функционированию.

1.6.3 Критериями предельного состояния затворов являются:

- начальная стадия нарушения целостности корпусных деталей (потение, капельная течь);
- недопустимое изменение размеров элементов по условиям прочности и функционирования арматуры;
- потеря герметичности в разъёмных соединениях, неустраняемая их подтяжкой;
- возникновение трещин на основных деталях;
- наличие обмерзания (образования инея) на корпусе со стороны условно выходного патрубка при закрытом затворе, свидетельствующее об утечке через затвор;
- увеличение крутящего момента при управлении арматурой до значений выше норм, указанных в эксплуатационной документации ЭИМ.

Предельные состояния затвора предшествуют его отказам.

1.6.4 В случае критического отказа, при необходимости проведения ремонта изделия, персонал должен выполнить рекомендации по устранению согласно п. 3.3 настоящего РЭ.

1.7 Маркировка и пломбирование.

1.7.1 На лицевой стороне корпуса затвора выполнена маркировка литым способом: PN, DN, материал корпуса затвора.

На табличке, прикрепленной к корпусу затвора, указаны: знак обращения на рынке ТС, наименование завода-изготовителя, обозначение изделия, PN, DN, заводской номер, дата изготовления.

1.7.2 Наружные поверхности затвора должны быть окрашены в соответствии с ГОСТ 4666 (эмаль НЦ-132 ГОСТ 6631 - материальное исполнение «с» - серая, материальное исполнение «лс» - синяя, материальное исполнение «нж» - голубая) или в цвет по согласованию с Заказчиком.

1.7.3 Разъемные соединения изделия должны иметь гарантийные пломбы.

Места гарантийного пломбирования, указанные в сборочных чертежах, должны быть отмечены пятном эмалью красной НЦ-132 ГОСТ 6631.

1.8 Консервация.

Затвор должен быть подвергнут консервации, обеспечивающей защиту от коррозии при транспортировании и хранении не менее 3 лет.

Вариант защиты – ВЗ-1 ГОСТ 9.014.

Консервация всех неокрашенных (обработанных и необработанных) поверхностей деталей должна производиться маслом консервационным К17 ГОСТ 10877. Слой масла после нанесения должен быть сплошным, без воздушных пузырей и инородных включений.

Допускается вариант защиты – ВЗ-0 ГОСТ 9.014.

1.9 Упаковка.

Затвор должен находиться в упаковке в монтажном положении, при котором диск повернут на 10-15° от положения «закрыто».

Упаковка должна обеспечивать защиту затвора от повреждений при транспортировании и хранении. Вариант упаковки – ВУ-4 по ГОСТ 9.014.

Затвор должен быть завернут в бумагу упаковочную и упакован в ящик дощатый по ГОСТ 2991 или ящик из гофрированного картона по ГОСТ 9142.

Сопроводительная документация должна быть герметично упакована в пакет по ГОСТ 12302, изготовленный из полиэтиленовой пленки по ГОСТ 10354. Пакет с документацией закрепляется на самом изделии.

Маркировка транспортной тары – по ГОСТ 14192.

Допускается затворы устанавливать и упаковывать на прочном деревянном основании (поддоне), при этом затворы должны быть закреплены, а внутренние полости предохранены от загрязнений.

По согласованию с Заказчиком допускаются другие виды упаковки, обеспечивающие сохранность затворов при транспортировании и хранении.

2 Использование по назначению

2.1 Подготовка к использованию.

2.1.1 Объем и последовательность внешнего осмотра изделия.

При получении груза с изделием следует убедиться в полной сохранности тары. При наличии повреждений следует составить акт в установленном порядке и обратиться с рекламацией к транспортной организации. Распаковать ящик, вынуть изделие. Проверить комплектность поставки в соответствии с паспортом.

Внешним осмотром проверить:

- отсутствие внешних механических повреждений затвора;
- соединение затвора с приводом (ЭИМ);
- легкость вращения штока затвора, повернув его на небольшой угол от первоначального положения с помощью маховика ручного дублера (шток должен поворачиваться плавно, без рывков).

2.1.2 Меры безопасности при подготовке изделия к использованию:

- необходимо соблюдать общие правила техники безопасности при работе с трубопроводной арматурой;
- транспортирование затвора к месту монтажа должно производиться в упаковке предприятия-изготовителя;
- строповка затвора должна осуществляться за элементы конструкции. Запрещается строповка за ЭИМ;
- перед установкой затвора на трубопровод необходимо проверить визуально состояние седлового уплотнения, на рабочих поверхностях которого не должно быть царапин и забоин.

2.2 Указания по монтажу:

- установочное положение относительно трубопровода – любое. Рекомендуется затворы DN300 и более устанавливать осью поворота диска горизонтально;
- учитывать пространство, необходимое для демонтажа крышки привода при настройке (указывается в инструкции по эксплуатации ЭИМ);
- рабочая среда не должна содержать механических примесей размером частиц более 70мкм. Если размер частиц превышает 70мкм, то перед затвором **рекомендуем** установить фильтр;
- монтажное положение затвора - диск обязательно должен быть повернут на 10-15° от положения «закрыто». Установка затвора в закрытом положении приводит к значительным напряжениям в седловом уплотнении, что влечет за собой увеличение крутящего момента, необходимого для открытия затвора, уменьшение срока службы уплотнения;
- для монтажа затвора рекомендуется использовать фланцы стальные плоские приварные тип 01 исполнение В по ГОСТ 33259, шпильки по ГОСТ 22042 или болты по ГОСТ 7798;
- при установке установить затвор между фланцами, вставить стяжные шпильки (болты), отцентрировать затвор, произвести предварительную затяжку стяжных шпилек (болтов);
- выставить затвор с фланцами по оси трубопровода;
- прихватить фланцы сваркой к трубопроводу;
- извлечь затвор из межфланцевого пространства;
- **категорически запрещается производить приварку фланцев к трубопроводу, когда затвор посажен между фланцами, т.к. могут иметь место повреждения уплотнительных поверхностей от высокой температуры;**
после удаления затвора произвести окончательную приварку фланцев, дать узлу остыть (для облегчения монтажа, а также при промывке трубопровода рекомендуется использовать монтажную вставку);
- установить затвор на место, отцентрировать его, вставить стяжные шпильки (болты);
- открыть проходное отверстие, повернув диск в положение «открыто»;
- произвести затяжку стяжных шпилек (болтов) в равномерной последовательности по перекрестной схеме, без перекосов и перетяжек;
- электромонтаж производить в соответствии с эксплуатационной документацией на ЭИМ;
- корпус ЭИМ должен быть обязательно заземлен;

- перед пуском системы непосредственно после монтажа все затворы должны быть открыты и должна быть произведена тщательная промывка или продувка системы;
- место установки затвора должно обеспечивать условия проведения осмотров и ремонтных работ. При расположении затвора на высоте более 1,6м следует предусматривать специальные площадки и лестницы для проведения осмотра при эксплуатации;
- **рекомендуем**, при установке на открытом воздухе защитить затвор от прямого воздействия солнечных лучей и атмосферных осадков.

3 Техническое обслуживание

3.1 Общие указания.

В процессе эксплуатации следует производить периодические осмотры в сроки, установленные графиком, в зависимости от режима работы системы, но не реже одного раза в 6 месяцев.

При осмотре необходимо проверить:

- общее состояние затвора;
- состояние крепежных соединений (при необходимости произвести их подтяжку).

3.2 Меры безопасности.

3.2.1 Требования безопасности при монтаже и эксплуатации по ГОСТ 12.2.063.

3.2.2 Персонал, производящий работы с затворами, а также консервацию и переконсервацию, должен пройти инструктаж по технике безопасности, быть ознакомлен с инструкцией по эксплуатации и обслуживанию, иметь индивидуальные средства защиты (спецодежду, очки, рукавицы и т.д.), соблюдать требования пожарной безопасности.

3.2.3 В конструкции электроприводов должно быть предусмотрено устройство для подключения заземления в соответствии с «Правилами устройства электроустановок» и ГОСТ 12.2.007.0.

Для обеспечения безопасной эксплуатации различных технологических линий приводные устройства должны иметь конечные выключатели для сигнализации и отключения привода в конечных положениях.

Органы управления затвора должны исключать возможность их самопроизвольного включения.

Электроприводы должны иметь ручной дублер управления.

3.2.4 Для обеспечения безопасной работы категорически запрещается:

- эксплуатировать затвор при отсутствии эксплуатационной документации;
- производить работы по устранению неисправностей при наличии давления в трубопроводе и поданном напряжении на ЭИМ;
- снимать затвор с трубопровода при наличии в нем рабочей среды;
- применять ключи большие по размеру, чем это требуется для крепления в каждом конкретном случае, и удлинители к ним.

3.3 Неисправности и методы их устранения.

Перечень возможных неисправностей в процессе эксплуатации и рекомендации по их устранению приведены в таблице 8.

Таблица 8

Наименование неисправностей, внешнее проявление и признаки	Вероятная причина	Способ устранения
1 Нарушена герметичность фланцевого соединения трубопровода	Ослаблена затяжка крепежных соединений магистральных фланцев трубопровода	Произвести затяжку крепежных соединений магистральных фланцев трубопровода
2 Нарушена герметичность затвора по отношению к внешней среде	1 Износилось уплотнение на штоке	1 Разобрать затвор и заменить уплотнение
	2 Повреждена рабочая кромка диска	2 Разобрать затвор и заменить диск
3 Не происходит полного открытия (закрытия) затвора	Разрегулированы концевые выключатели ЭИМ	Отрегулировать положение концевых выключателей
4 Температура корпуса электродвигателя ЭИМ выше рабочей (65°С)	Повреждена электросхема, неправильное электроподключение	Проверить монтаж и электросхему

3.3.1 Текущий ремонт

3.3.1.1 Затворы являются ремонтпригодными изделиями.

3.3.1.2 Ремонт затворов во время эксплуатации запрещается.

3.3.1.3 Ремонт затворов должен производиться на предприятии-изготовителе.

3.3.1.4 При выходе из строя ЭИМ, в технически обоснованных случаях, допускается производить замену привода без снятия затвора при отсутствии давления в трубопроводе.

3.4 Порядок разборки и сборки.

3.4.1 При разборке и сборке затвора обязательно:

- выполнять требования безопасности, изложенные в п. 3.2 настоящего РЭ;
- предохранять уплотнительные и направляющие поверхности от повреждения.

3.4.2 Полную разборку затвора (см. рис.1) производить в следующем порядке:

- с помощью ЭИМ поз.1 отвести диск поз.3 в положение «закрыто»;
- снять затвор с трубопровода;
- отвернуть болты поз.15 и снять ЭИМ поз.1;
- отвернуть болты поз.14 (гайки поз.16) и снять стойку поз.5;
- отвернуть гайки поз.17 и снять втулку сальника поз.6 и сальниковые кольца поз.7;
- извлечь штифт поз.19;
- отвернуть болты поз.13 и снять крышку нижнюю поз.8;
- извлечь шток поз.4 из корпуса поз.2;
- извлечь диск в сборе;
- на диске поз.3 и уплотняющем элементе поз.10 нанести совместные метки;
- отвернуть винты поз.12;
- снять прижимное кольцо поз.11;
- снять уплотняющий элемент поз.10.

3.4.3 Сборку затвора производить в следующем порядке, при этом тщательно очистить все детали от загрязнения, промыть, трущиеся поверхности, несоприкасающиеся с рабочей средой, смазать консистентной смазкой ЦИАТИМ-221 ГОСТ 9433:

- установить уплотняющий элемент поз.10 на диск поз.3;
 - повернуть уплотняющий элемент поз.10 до совпадения меток с метками на диске поз.2;
 - установить на диск поз.2 прижимное кольцо поз.11 и завернуть винты поз. 12;
 - дальнейшую сборку произвести в порядке, обратном порядку разборки.
- 3.4.4 Собранный затвор подвергнуть следующим испытаниям:
- на герметичность относительно внешней среды;
 - на герметичность затвора;
 - на работоспособность.

3.5 Испытания.

3.5.1 Испытание на герметичность относительно внешней среды следует производить подачей воды давлением PN в открытый затвор. Продолжительность выдержки при установившемся давлении – не менее 3 мин, после чего произвести внешний осмотр. Пропуск среды через места соединений не допускается.

3.5.2 Испытание на герметичность затвора следует производить подачей воды давлением 1,1PN при закрытом затворе. Затвор должен быть закрыт с помощью ЭИМ.

Выдержка при установившемся давлении – не менее 3 мин. Контроль герметичности – визуальный, класс А по ГОСТ 9544, без видимых утечек.

3.5.3 Испытание на работоспособность следует производить путем трехкратного срабатывания затвора на «открытие-закрытие» с помощью ЭИМ без подачи рабочей среды.

Затвор считают работоспособным, если все подвижные детали перемещаются плавно, без рывков и заеданий.

3.5.4 Среды, применяемые при испытаниях, должны соответствовать стандартам или техническим условиям, действующим на предприятиях или местах эксплуатации.

4 Хранение

4.1 Условия хранения – по группе 2 (С) ГОСТ 15150: закрытые или другие помещения с естественной вентиляцией без искусственно регулируемых климатических условий, где колебаний температуры и влажности воздуха существенно меньше, чем на открытом воздухе, расположенные в макроклиматических районах с умеренным и холодным климатом.

4.2 Затворы следует хранить в упаковке предприятия-изготовителя при температуре от плюс 5 до плюс 50°С и относительной влажности до 80% на расстоянии не менее 1м от источников тепла в закрытых складских помещениях, обеспечивающих сохранность упаковки и исправность затворов в течение гарантийного срока.

Источники тепла должны быть экранированы в целях защиты изделия от воздействия тепловых лучей. Не допускается хранить изделия вблизи работающего оборудования, выделяющего озон.

4.3 Затворы при хранении должны быть защищены от воздействия кислот, щелочей, масел, бензина, керосина, в том числе в газообразном состоянии.

4.4 Затворы, находящиеся на длительном хранении, подвергаются периодическому осмотру не реже одного раза в год. При нарушении консервации произвести консервацию вновь.

Перед эксплуатацией при сроках хранения свыше 12 месяцев рекомендуется провести испытания в объеме п. 3.4.4 настоящего РЭ.

5 Транспортирование

5.1 Затворы перевозят транспортом всех видов в соответствии с правилами перевозки грузов, действующими на транспорте данного вида.

5.2 Условия транспортирования – по группе 4 (Ж2) ГОСТ 15150: для всех макроклиматических районов с умеренным и холодным климатом.

6 Утилизация

Перед отправкой на утилизацию из арматуры удаляют остатки рабочей среды. Методики удаления рабочей среды и дезактивации арматуры должны быть утверждены в установленном порядке.

Изделие не представляет опасности для жизни, здоровья людей и окружающей среды и подлежит утилизации после окончания срока службы по технологии, принятой на предприятии, эксплуатирующем затвор.

