

**СДЕЛАНО
В РОССИИ**

ЭЖИЛЕКС®
ГАРАНТИЯ КАЧЕСТВА

ИНСТРУКЦИЯ ПО ЭКСПЛУАТАЦИИ

**Комплекты для обустройства
скважин и автоматизации
водоснабжения «КРОТ»
в составе: КРОТ Оголовок,
КРОТ Гидроаккумулятор**

**СДЕЛАНО
В РОССИИ**

КРОТ Оголовок (I часть):

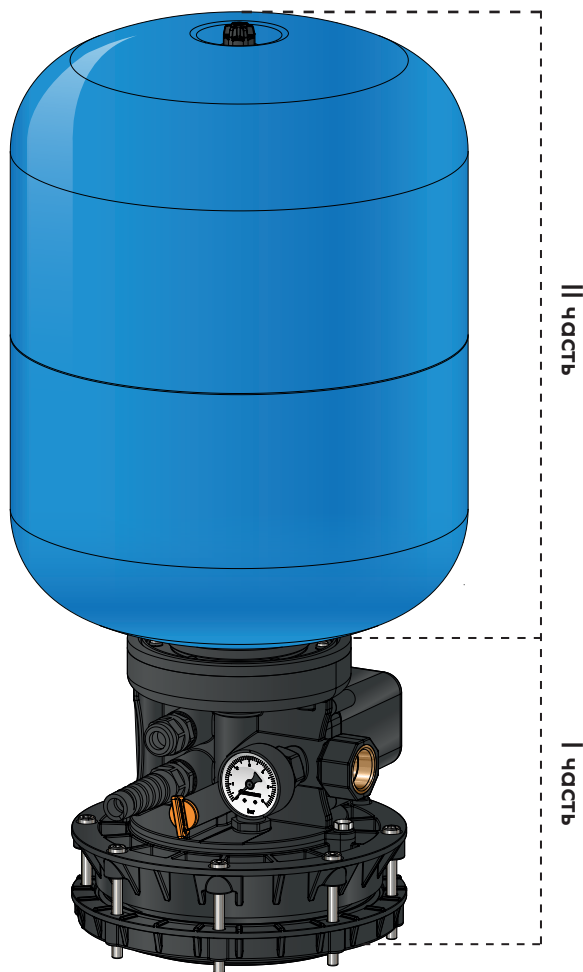
110-130/32

130-140/32

140-160/32

КРОТ Гидроаккумулятор (II часть):

24, 50 и 100 литров.



Настоящая инструкция является общей для частей КРОТ, поставляемых отдельно:

- КРОТ Оголовок (I часть);
- КРОТ Гидроаккумулятор (II часть).

1. ОБЩИЕ ДАННЫЕ

1.1 Область применения

Комплект для обустройства скважин и автоматизации водоснабжения «КРОТ» (далее по тексту – КРОТ) предназначен для поддержания заданного давления в системах водоснабжения и обустройства скважин, кессонов, приемков. КРОТ применяется для того, чтобы максимально упростить монтаж автоматической системы водоснабжения.

КРОТ предназначен для совместного использования с погружными насосами, имеющими 3-х жильный кабель круглого сечения с жилой заземления. Погружные насосы, имеющие отдельно вынесенную конденсаторную коробку, подсоединяются к КРОТ посредством сетевого 3-х жильного кабеля от конденсаторной коробки, конденсаторная коробка располагается рядом с КРОТ. Степень защиты (IP) в этом случае определяется степенью защиты (IP) самой конденсаторной коробки.

1.2 Состав КРОТ

КРОТ состоит из двух частей, поставляемых отдельно:

- Первая часть - КРОТ Оголовок, в состав которого входит непосредственно оголовок скважины, содержащий основание, фланец, резиновое кольцо и комплект арматуры, коллектор комбинированный, а также реле давления, манометр, клапан для слива воды из магистрали в скважину, карабин для подвешивания насоса, рым-болты для монтажных работ. Модель первой части КРОТ определяется диаметром обсадной трубы скважины и диаметром трубы напорной магистрали.

Пример обозначения:

КРОТ Оголовок 110-130*/32**

* Цифры в обозначении указывают на диапазон наружных диаметров обсадной трубы, мм (от 110-130, от 130-140, от 140-160).

** Цифры в обозначении указывают на наружный диаметр напорной пластиковой трубы 32 мм.

- Вторая часть - КРОТ Гидроаккумулятор, в состав которого входит стальной корпус, окрашенный порошковой краской, фланец пластиковый с резьбовым штуцером 1", имеющим кольцевую проточку с резиновым уплотнительным кольцом, болты крепления фланца, мембрана сменная, изготовленная из бутилкаучука или EPDM, воздушный клапан (ниппель) с колпачком из пластмассы. Модель КРОТ Гидроаккумулятора определяется объемом и выбирается в зависимости от мощности насоса.

Пример обозначения:

КРОТ Гидроаккумулятор 24*

* 24 - объем гидроаккумулятора в литрах. КРОТ комплектуется одним из трех КРОТ Гидроаккумуляторов объемом: 24, 50 или 100 литров. КРОТ Гидроаккумуляторы объемом 50 и 100 литров аналогичны гидроаккумуляторам систем КРАБ-Т 50 и КРАБ-Т 100, соответственно.

1.3 Технические характеристики КРОТ

Максимальное давление 5 бар.

Присоединительный размер 1".

Напряжение питающей сети 220±10%.

Частота тока ~50 ± 2,5 Гц.

Максимальный коммутируемый ток 16 А.

Степень защиты IPX8.

Температура перекачиваемой воды: от +1°C до +35°C.

2. БЕЗОПАСНОСТЬ

2.1 Обозначения предупреждений в инструкции по эксплуатации

В рекомендациях по безопасности, несоблюдение которых может повлечь за собой угрозу для функционирования КРОТ, указано слово:

ВНИМАНИЕ!

2.2 Требования безопасности

Электромонтажные работы по установке розетки, УЗО, предохранителей, их подключение к питающей электросети и заземлению должен выполнять электрик в строгом соответствии с «Правилами технической эксплуатации электроустановок потребителей» и «Правилами техники безопасности при эксплуатации электроустановок потребителей».

Отключайте КРОТ от электропитания перед проведением любых работ, связанных с его обслуживанием.

При повреждении шнура питания его замену во избежание опасности должны производить изготовитель, сервисная служба или подобный квалифицированный персонал. Данные требования распространяются и на случай работ по изменению длины шнура питания.

В случае возможного замерзания воды нужно полностью слить воду из КРОТ и всей системы водоснабжения.

КРОТ не предназначен для использования лицами (включая детей) с пониженными физическими, сенсорными или умственными способностями или при отсутствии у них жизненного опыта или знаний, если они не находятся под присмотром или не проинструктированы лицом, ответственным за их безопасность.

2.3 Нарушение требований безопасности

Неисполнение требований безопасности влечет за собой угрозу для жизни и здоровья пользователя в результате электрического и механического воздействия и угрозу преждевременного выхода из строя системы.

3. ТРАНСПОРТИРОВАНИЕ И ХРАНЕНИЕ

КРОТ может транспортироваться любым видом транспорта. Транспортирование и погрузочно-разгрузочные работы следует проводить без резких толчков и ударов в целях обеспечения сохранности КРОТ с соблюдением требований согласно нанесенной маркировке.

Условия транспортирования и хранения КРОТ должны исключать воздействие атмосферных осадков. Разрешенный диапазон температуры транспортировки и хранения от - 50 до + 50 °С.

4. ТЕХНИЧЕСКОЕ ОПИСАНИЕ ИЗДЕЛИЯ

Конструкция КРОТ (рисунок 1) обеспечивает как удобство первоначального погружения насоса в скважину, так и последующие операции извлечения и погружения насоса. Основание оголовка крепится на торце обсадной трубы скважины один раз на весь период эксплуатации и фиксируется на обсадной трубе сжатием резинового кольца. Основание имеет отверстие со скругленными кромками для опускания насоса и цилиндрическую поверхность для уплотнения коллектора с помощью резинового кольца.

Коллектор устанавливается на основание. Коллектор содержит компрессионный фитинг для соединения с напорной трубой, идущей от насоса и имеет внутренние полости. Коллектор объединяет манометр, реле давления, КРОТ Гидроаккумулятор, сливную магистраль и резьбовое отверстие для трубы, идущей к потребителю. Коллектор имеет гермовводы для электрокабелей от питающей сети к реле давления и от реле давления к насосу.

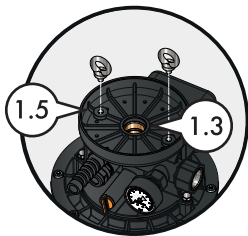
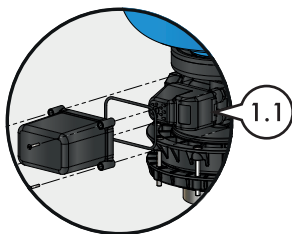
Коллектор имеет проушину для крепления карабина троса для подвешивания насоса, и сверху в нём имеются резьбовые отверстия для рым-болтов, входящих в комплект поставки, для удобства опускания и подъёма насоса.

Пробка сливного отверстия расположена в ступенчатой расточке коллектора. При вывинчивании пробки коллектора до контрольной отметки на пробке канал напорный сообщается со сливным каналом и происходит слив воды из магистрали в скважину.

Конструкция КРОТ

1. КРОТ Оголовок

- 1.1. Реле давления.
- 1.2. Манометр для визуального контроля давления в системе.
- 1.3. Латунная резьбовая закладная втулка для крепления гидроаккумулятора.
- 1.4. Оголовок скважины.
- 1.5. Рым-болты для использования с грузоподъемным оборудованием.
- 1.6. Латунная закладная втулка для соединения с напорным трубопроводом.
- 1.7. Карабин для крепления троса.
- 1.8. Три гермоввода для уплотнения питающего электрокабеля.
- 1.9. Пробка сливного отверстия.
- 1.10. Коллектор комбинированный.



2. КРОТ Гидроаккумулятор

Объем 24, 50, 100 литров.

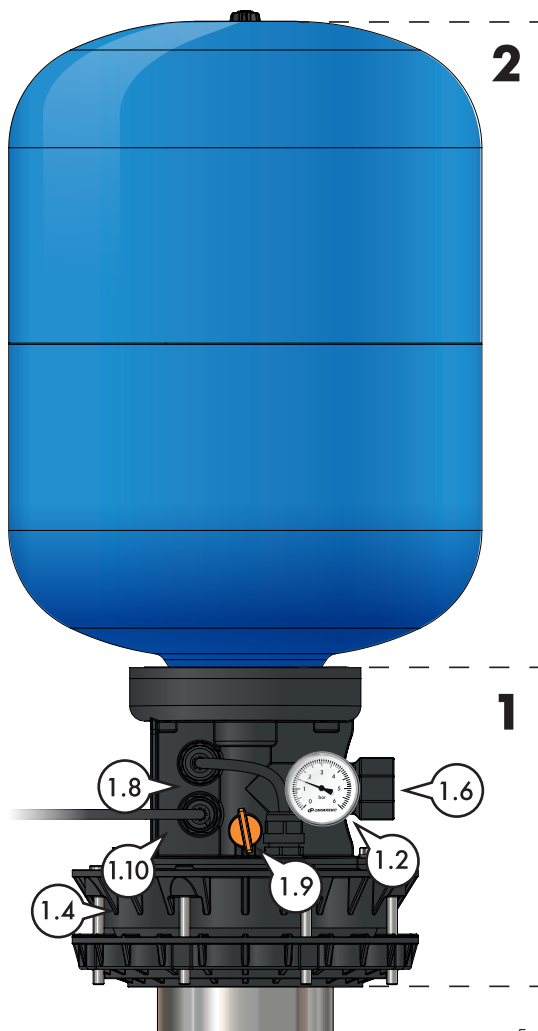


Рисунок 1

5. РЕКОМЕНДАЦИИ ПО ПОДБОРУ



В исходном состоянии в КРОТ Гидроаккумулятор через воздушный клапан (ниппель) закачан воздух до давления 1,5 бар.

В рабочем состоянии через штуцер фланца в мембрану КРОТ Гидроаккумулятора под давлением поступает вода, сжимая воздух, который в свою очередь выталкивает воду из мембраны при выключенном насосе и открытом водоразборном кране.

Если не стоит специальная задача накапливания воды под давлением, то минимально необходимый объем КРОТ Гидроаккумулятора выбирается из условия ограничения количества включений насоса. Поэтому это условие является определяющим.

Рекомендуется:

- КРОТ Гидроаккумуляторы объемом 24 литра использовать с насосами поверхностными мощностью до 1 кВт и насосами погружными мощностью не более 0,6 кВт;
- КРОТ Гидроаккумуляторы объемом 50 литров использовать с насосами поверхностными мощностью более 1 кВт и погружными до 1 кВт;
- КРОТ Гидроаккумуляторы объемом 100 литров использовать с насосами погружными мощностью более 1 кВт.

6. МОНТАЖ

Перед началом монтажа КРОТ коллектор отсоединяется от основания. Монтаж КРОТ состоит из трёх этапов: монтаж оголовка скважины, монтаж коллектора, монтаж КРОТ Гидроаккумулятора.

6.1. Монтаж оголовка скважины

Монтаж оголовка скважины не требует сварочных работ, так как герметизация выполняется с помощью уплотнения обсадной трубы, которое происходит при затягивании болтов, сжимающих резиновое кольцо между основанием оголовка скважины и прижимным фланцем.

Этапы монтажа:

1. Обрезается обсадная труба перпендикулярно оси до нужного размера.
2. Устраняются заусенцы в месте среза, зачищается кромка, края грунтуются и покрываются антикоррозионной краской.
3. На обсадную трубу надевается фланец конической поверхностью вверх и резиновое кольцо.
4. Следом на трубу надевается основание оголовка скважины.
5. Затем фланец болтами подтягивается к основанию, обжимая при этом резиновое кольцо вокруг обсадной трубы.

6.2. Монтаж коллектора

1. Насос подготавливается к погружению согласно его инструкции по эксплуатации, к нему прикрепляются трос и трубопровод нужной длины.
2. Трубопровод, трос и кабель стягиваются пластиковыми хомутами через 2–3 метра.
3. Свободный конец троса прикрепляется к карабину коллектора. К компрессионному фитингу коллектора крепится труба, через гермоввод коллектора продевается электрокабель (вилка на кабеле удаляется).

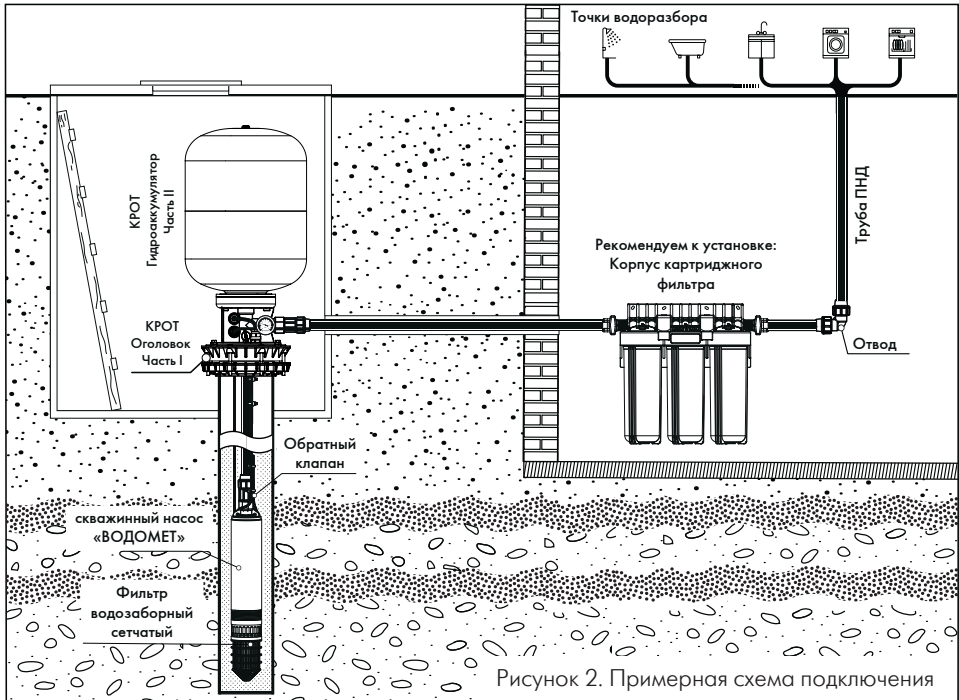
4. В верхней части коллектора вмонтированы гайки для ввинчивания в них рым-болтов (входят в комплект поставки). Ввинтить рым-болты, продеть через их проушины трос и закрепить его за грузоподъемный механизм (при необходимости). Через отверстие в оголовке опустить насос в скважину. Рым-болты позволяют подвесить коллектор над срезом обсадной трубы на безопасном расстоянии при монтаже, используя грузоподъемное оборудование. При демонтаже рым-болты используются для преодоления первоначального сопротивления при извлечении насоса и позволяют удерживать коллектор над срезом обсадной трубы для безопасного отсоединения напорной трубы, электрокабелей, троса.
5. Коллектор должен разместиться в отверстии основания так, чтобы его крепёжные отверстия совпали с резьбовыми отверстиями основания.
6. Коллектор крепится к основанию двумя болтами.
7. Снять крышку реле давления. Ввести через гермовводы электрокабели в реле давления и подключить их к соответствующим клеммам. Во избежание провисания кабеля он предварительно подтягивается и зажимается гермовводом.
8. Установить крышку реле давления на место.

6.3. Монтаж КРОТ Гидроаккумулятора

1. Вывинтить рым-болты.
2. Установить КРОТ Гидроаккумулятор, ввинчивая штуцер с резиновым уплотнительным кольцом в резьбовое отверстие коллектора.

ВНИМАНИЕ! Если скважина новая, то есть риск «запесочивания» всех полостей КРОТ. Рекомендуется к месту присоединения КРОТ Гидроаккумулятора – резьбовому отверстию 1” временно подсоединить шланг или трубу и пролить перекачиваемую насосом воду до тех пор, пока не пойдёт чистая вода.

После монтажа и сборки всех элементов проверьте герметичность всех соединений. Течь не допускается. КРОТ готов к работе.



7. ОБСЛУЖИВАНИЕ

7.1 Обслуживание КРОТ Гидроаккумулятора

Не допускайте замерзания воды в КРОТ Гидроаккумуляторе. Не допускайте попадания посторонних предметов в КРОТ Гидроаккумулятор. При нарушении герметичности КРОТ Гидроаккумулятора обратитесь в сервисный центр.

Не реже одного раза в квартал проверяйте давление воздуха в КРОТ Гидроаккумуляторе, слив предварительно воду из системы. Для этого необходимо отключить электропитание насоса и перекрыть напорную магистраль от КРОТ к потребителям, слить воду в скважину, вывинтив до метки сливную пробку на коллекторе КРОТ, затем проверить давление воздуха автомобильным манометром в пустом КРОТ Гидроаккумуляторе (без воды).

При необходимости подкачайте воздух через воздушный клапан (ниппель) обычным автомобильным насосом.

Если давление воздуха в КРОТ Гидроаккумуляторе изменяется в пределах $\pm 20\%$, то необходимо довести его до номинального.

При падении давления воздуха в КРОТ Гидроаккумуляторе более 20% от номинала необходимо демонтировать КРОТ Гидроаккумулятор и обратиться в сервисный центр для диагностики неисправности. КРОТ Гидроаккумулятор не предназначен для монтажа/ввода в эксплуатацию лицами, не обладающими необходимым опытом или знаниями, детьми или лицами с ограниченными физическими, психическими или умственными способностями.

При длительном бездействии КРОТ Гидроаккумулятора, а также в зимний период его необходимо хранить в крытом помещении, предварительно слив из него всю воду.

7.2 Регулировка реле давления

Если требуется изменить заводские настройки реле давления, необходимо произвести следующие действия:

- отключить КРОТ от электросети;
- отвинтив крепежный пластмассовый винт (см. рисунок 3), снять крышку реле.

Регулировка верхнего и нижнего предела давления реле давления осуществляется гайкой (2), фиксирующей положение пружины. Чтобы увеличить значение верхнего и нижнего предела давления, необходимо закручивать гайку по часовой стрелке. Чтобы уменьшить значение верхнего и нижнего предела давления, необходимо отвернуть гайку против часовой стрелки, тем самым ослабив пружину.

ВНИМАНИЕ! При вращении гайки (2) значение верхнего и нижнего предела будет изменяться на одинаковую величину.

Гайка (1) предназначена для регулировки перепада давления путем изменения нижнего предела. Чтобы увеличить перепад давления, необходимо отвернуть гайку против часовой стрелки, тем самым ослабив пружину.

Чтобы уменьшить перепад давления, необходимо закручивать гайку по часовой стрелке.

Например, чтобы поднять величину давления выключения насоса с 2,8 до 3,5 бар, а величину давления включения насоса с 1,4 до 2,3 бар, поступайте следующим образом: вращением гайки (2) по часовой стрелке поднимите величину давления выключения насоса до 3,5 бар, при этом величина давления включения насоса также изменится с 1,4 до 2,1 бар; далее вращением гайки (1) по часовой стрелке измените величину давления включения с 2,1 до 2,3 бар.

Перепад давления между включением и выключением насоса составит 1,2 бар. Оптимальным перепадом давления является значение 1,2-1,6 бар.

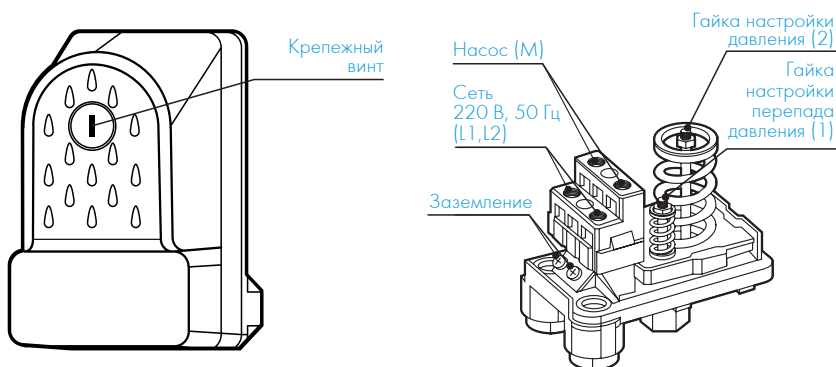


Рисунок 3

8. ГАРАНТИЙНЫЕ ОБЯЗАТЕЛЬСТВА

Гарантийный срок эксплуатации устанавливается:

- КРОТ Оголовок - 2 года с даты продажи конечному покупателю
- КРОТ Гидроаккумулятор - 2 года с даты продажи конечному покупателю.

Гарантийные обязательства выполняются при условии соблюдения потребителем правил эксплуатации, хранения, транспортировки, монтажа и требований инструкции по эксплуатации.

9. УСЛОВИЯ ВЫПОЛНЕНИЯ ГАРАНТИЙНЫХ ОБЯЗАТЕЛЬСТВ

Завод-изготовитель не несет ответственность за ущерб, причиненный потребителю в результате неправильного монтажа и эксплуатации изделия. Гарантия не распространяется на повреждения, возникшие в результате несоблюдения требований инструкции по эксплуатации, самостоятельной разборки или ремонта, неправильного монтажа или подключения, на повреждения, полученные в результате неправильной транспортировки, хранения, удара или падения, при наличии внешних механических повреждений и при наличии следов воздействия химически активных веществ.

ВНИМАНИЕ! При покупке изделия требуйте в Вашем присутствии проверки комплектности и заполнения гарантийного талона.

Без предъявления гарантийного талона или выявления факта фальсификации при его заполнении претензии по качеству не принимаются и гарантийный ремонт не производится.

При несоблюдении правил и техники безопасности сервисный центр вправе отказать в гарантийном обслуживании.

10. НЕПОЛАДКИ: ПРИЧИНЫ И ИХ УСТРАНЕНИЕ

Неисправности	Возможные причины	Методы устранения
1. Насос не работает.	1.1. Отсутствие напряжения в сети.	1.1. Проверить напряжение в сети.
2. Насос работает не отключаясь.	2.1. Реле настроено на слишком высокое давление. 2.2. Напряжение в сети ниже 198 В.	2.1. Отрегулировать реле давления. 2.2. Установить стабилизатор напряжения.
3. Воздух в системе водоснабжения	3.1. Не установлен обратный клапан на насос. 3.2. Попадание воздуха в систему.	3.1. Установить обратный клапан. 3.2. Проверить герметичность соединений трубы.
4. Частые включения насоса	4.1. Отсутствие сжатого воздуха в КРОТ Гидроаккумуляторе. 4.2. Повреждена мембрана. 4.3. Поврежден корпус КРОТ Гидроаккумулятора.	4.1. Закачать воздух в КРОТ Гидроаккумулятор. 4.2. Обратиться в сервисный центр. 4.3. Обратиться в сервисный центр.
5. Течь воды из воздушного клапана (ниппеля).	5. Повреждена мембрана.	5. Обратиться в сервисный центр или заменить мембрану.
6. Давление воздуха ниже нормы.	6. «Травит» воздушный клапан (ниппель).	6. Продуть клапан и подкачать воздух.

11. КОМПЛЕКТ ПОСТАВКИ

КРОТ Оголовок:

№	Наименование	Кол-во
1	КРОТ Оголовок в сборе	1
2	Рым-болт	2
3	Инструкция по эксплуатации + гарантийный талон	1
4	Тара упаковочная	1

КРОТ Гидроаккумулятор:

№	Наименование	Кол-во
1	КРОТ Гидроаккумулятор	1
2	Инструкция по эксплуатации + гарантийный талон	1
3	Тара упаковочная	1

12. СВИДЕТЕЛЬСТВО О ПРИЕМКЕ

ДАТА ИЗГОТОВЛЕНИЯ _____



Продукция изготовлена в соответствии с ТУ 42.21.13-011-61533394-2019 и соответствует требованиям Технических регламентов Таможенного союза: ТР ТС 004/2011 «О безопасности низковольтного оборудования» и ТР ТС 020/2011 «Электромагнитная совместимость технических средств».

Декларация о соответствии: ЕАЭС N RU Д-РУ.АЯ04.В.00141/19, выданная 25.07.2019 г., орган по сертификации продукции машиностроения ОС «ПРОММАШ», срок действия до 24.07.2024 включительно.

Завод изготовитель: ООО «ДЖИЛЕКС». Адрес: Россия, 142180, Московская область, г. Подольск, ул. Индустриальная (Климовск мкр.), д.9, тел.: +7 (499) 400 5555, www.jeelex.ru

Завод-изготовитель оставляет за собой право на изменения в конструкции изделия, не снижающие его потребительских качеств.



Редакция
1.1/19

Техническая консультация:
тел: (499) 400 55 55 доб: 48-10, 48-11;
www.jeelex.ru

12. СОДЕРЖАНИЕ

1. Общие данные	1
1.1 Область применения.....	1
1.2 Состав КРОТ.....	1
1.3 Технические характеристики КРОТ.....	2
2. Безопасность	2
2.1 Обозначения предупреждений в инструкции по эксплуатации.....	2
2.2 Требования безопасности.....	3
2.3 Нарушение требований безопасности.....	3
3. Транспортирование и хранение	3
4. Техническое описание изделия	4
5. Рекомендации по подбору	6
6. Монтаж	7
6.1 Монтаж оголовка скважины.....	7
6.2 Монтаж коллектора.....	7
6.3 Монтаж КРОТ Гидроаккумулятора.....	8
7. Обслуживание	9
7.1 Обслуживание КРОТ Гидроаккумулятора.....	9
7.2 Регулировка реле давления.....	10
8. Гарантийные обязательства	11
9. Условия выполнения гарантийных обязательств	12
10. Неполадки: причины и их устранение	13
11. Комплект поставки	14
12. Свидетельство о приемке	15

УСЛОВИЯ ГАРАНТИИ



Условием бесплатного гарантийного обслуживания оборудования является его бережная эксплуатация, в соответствии с требованиями инструкции, прилагающейся к оборудованию, а также отсутствие механических повреждений и правильное хранение. При обнаружении недостатков, оборудование принимается на диагностику и ремонт. Срок проведения диагностики и выполнения ремонта - сорок пять календарных дней с момента предъявления оборудования в авторизованный сервисный центр.

Дефекты оборудования, которые проявились в течение гарантийного срока по вине завода-изготовителя, будут устранены по гарантии сервисными центрами при соблюдении следующих условий:

- предъявление неисправного устройства в сервисный центр в надлежащем (чистом, внешне очищенном от смываемых инородных тел) виде;*
- предъявление гарантийного талона, заполненного надлежащим образом: с указанием наименования оборудования, даты продажи, подписи продавца и четкой печати торгующей организации.

Гарантийное обслуживание не распространяется на периодическое обслуживание, установку, настройку и демонтаж оборудования.

Право на гарантийное обслуживание утрачивается в случае:

- неправильного заполнения гарантийного талона;
- проведения ремонта организациями, не имеющими разрешения завода-изготовителя;
- если оборудование было разобрано, отремонтировано или испорчено самим потребителем или иным третьим лицом;
- возникновения дефектов изделия вследствие механических повреждений, несоблюдения условий эксплуатации и хранения, стихийных бедствий, попадания вовнутрь изделия посторонних предметов.
- прочих причин, находящихся вне контроля продавца и изготовителя.

В случае необоснованности претензий к работоспособности оборудования - диагностика является платной услугой и оплачивается покупателем.

Покупатель не вправе обменять оборудование надлежащего качества на аналогичный товар у продавца (изготовителя), у которого это оборудование было приобретено, если он не подошел по форме, габаритам, фасону, расцветке, размеру или комплектации.

С момента подписания Покупателем Гарантийного талона считается, что:

- вся необходимая информация о купленном оборудовании и его потребительских свойствах предоставлена Покупателю в полном объеме, в соответствии со ст. 10 Закона «О защите прав потребителей»;
- претензий к внешнему виду не имеется;
- оборудование проверено и получено в полной комплектации;
- с условиями эксплуатации и гарантийного обслуживания Покупатель ознакомлен.

* Сервисный центр оставляет за собой право отказать в приеме неисправного оборудования для проведения ремонта в случае предъявления оборудования в ненадлежащем виде.

Покупатель:

_____ / _____
(подпись) (Ф.И.О.)

Наименование оборудования
« _____ »

Дата продажи
« _____ » 201__ г.

Подпись продавца

(подпись) (Ф.И.О.)

Печать торгующей организации _____ м. п.

Наименование оборудования
« _____ »

Дата продажи
« _____ » 201__ г.

Подпись продавца

(подпись) (Ф.И.О.)

Печать торгующей организации _____ м. п.

Наименование оборудования
« _____ »

Дата продажи
« _____ » 201__ г.

Подпись продавца

(подпись) (Ф.И.О.)

Печать торгующей организации _____ м. п.

ГАРАНТИЙНЫЙ ТАЛОН

СЕРИЙНЫЙ НОМЕР

Уважаемый покупатель! Благодарим Вас за покупку.
Пожалуйста, ознакомьтесь с условиями гарантийного обслуживания и распишитесь в талоне.

Срок службы:

Бытовые электронасосы - **10 лет**;

Гидроаккумуляторы - **5 лет**;

Расширительные баки - **5 лет**;

Группа безопасности - **5 лет**;

Циркуляционные насосы - **10 лет**;

КРОТ Оголовок - **10 лет**;

КРОТ Гидроаккумулятор - **5 лет**;

Остальное оборудование - **10 лет**.

Гарантийный срок эксплуатации:

Насосы серии «ВОДОМЕТ», моделей 40/50, 40/75, 55/90, 55/75,

55/50, 55/35, 110/110 всех комплектаций и модификаций - **3 года**;

Насосы серии «ДЖАМБО» всех комплектаций и модификаций - **3 года**;

Оголовки скважинные - **3 года**;

Пластиковый фланец - **3 года**;

Системы автоматического водоснабжения «ВОДОМЕТ» ДОМ, моделей

55/75, 55/90: погружной насос - **3 года**, гидроаккумулятор - **2 года**,

все остальные компоненты системы - **1 год**;

Гидроаккумуляторы - **2 года**;

Расширительные баки - **2 года**;

Расширительные баки с индексом «Г» - **1 год**;

Бытовые электронасосы - **1 год**;

Циркуляционные насосы - **3 года**;

Система «КРАБ»/«КРАБ-Т» - **2 года**;

КРОТ Оголовок / КРОТ Гидроаккумулятор - **2 года**;

Остальное оборудование - **1 год**.

Наименование оборудования «_____»
_____»

Дата продажи «__» _____ 201__ г.

Подпись продавца _____ / _____ /
(подпись) (Ф. И. О.)

ОТРЫВНОЙ ТАЛОН «ДЖИЛЕКС»

ОТРЫВНОЙ ТАЛОН «ДЖИЛЕКС»

ОТРЫВНОЙ ТАЛОН «ДЖИЛЕКС»

СЕРИЙНЫЙ
НОМЕР

СЕРИЙНЫЙ
НОМЕР

СЕРИЙНЫЙ
НОМЕР

Внимание!

Гарантийный талон без указания наименования оборудования, даты продажи, подписи продавца и печати торгующей организации НЕДЕЙСТВИТЕЛЕН!

Адреса всех сервисных центров смотрите на нашем сайте www.jeelex.ru

Гарантия не предусматривает возмещения материального ущерба и травм, связанных с эксплуатацией нашего оборудования.

Доставка к месту гарантийного обслуживания осуществляется за счет покупателя.

В случае обнаружения неисправности оборудования, по вине завода-изготовителя в период гарантийного срока и после его истечения, необходимо обратиться в специализированный сервисный центр, авторизованный нами. Гарантийное обслуживание в сервисном центре предусматривает ремонт оборудования и/или замену дефектных деталей.