

**КРАН ШАРОВОЙ ПОЛНОПРОХОДНОЙ  
МУФТА-ШТУЦЕР С НАКИДНОЙ ГАЙКОЙ  
РУКОЯТКА-БАБОЧКА**

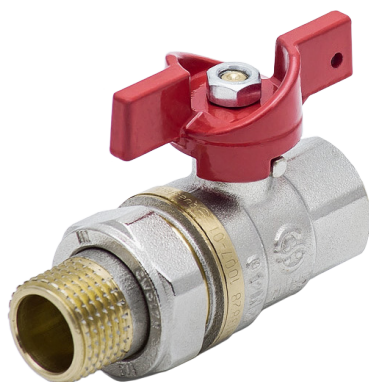
---

Серия EURO

ПАСПОРТ

РУКОВОДСТВО ПО ЭКСПЛУАТАЦИИ

МОД.1007



## 1 ОБЩИЕ СВЕДЕНИЯ

Краны шаровые латунные полнопроходные, никелированные с рукояткой-бабочкой изготовлены в соответствии с технической спецификацией LW-PD-F09-02.

Изготовитель:

Zhejiang Romway Machinery Manufacturing Co.,Ltd no.16, Dragon road, Huangze industrial zone, Shengzhou city, Zhejiang.

Импортер: Общество с ограниченной ответственностью

«САНТЕХКОМПЛЕКТ»

142700, Московская область, г. Видное, Белокаменное ш., 1

тел.: +7 (495) 825-25-05; +7 (499) 825-25-05

## 2 СЕРТИФИКАЦИЯ/ СООТВЕТСТВИЕ ТРЕБОВАНИЯМ

Декларация соответствия ТР ТС 010/2011 № ЕАЭС N RU Д-СН.РА06.В.25801/22 от 07.09.2022.

Экспертное заключение о соответствии продукции Единым санитарно-эпидемиологическим и гигиеническим требованиям к товарам, подлежащим санитарно-эпидемиологическому надзору, №77.42.06.П.003566.10.20 от 21.10.2020г.

Сертификат

соответствия требованиям ГОСТ Р 59553-2021.

## 3 НАЗНАЧЕНИЕ И ОБЛАСТЬ ПРИМЕНЕНИЯ

Краны шаровые предназначены для установки в качестве запорной арматуры в системах: хозяйственно-питьевого водоснабжения (ХВС, ГВС), отопления, а также сжатого воздуха, жидких углеводородов, технологических трубопроводах, перегоняющих жидкости не агрессивные к материалам шарового крана. Не допускается использование изделия в качестве регулирующей арматуры.

## 4 ТЕХНИЧЕСКИЕ ХАРАКТЕРИСТИКИ

Таблица 1 – Основные параметры и технические характеристики крана

Характеристика	Ед. изм.	Значение	Нормативный документ
По типу проточной части корпуса	-	Полнопроходной	ГОСТ Р 59553
По типу присоединения к трубопроводу	-	С резьбовым присоединением к трубопроводу, муфта-штуцер с накидной гайкой	ГОСТ Р 59553
по направлению потока рабочей среды (конструкции корпуса)	-	Проходной	ГОСТ Р 59553
По функциональному назначению	-	Запорный	ГОСТ Р 59553
По виду управления	-	С ручным управлением	ГОСТ Р 59553
Диапазон номинальных диаметров (DN)	мм	15-25	ГОСТ 28338
Тип присоединительных резьб	-	Трубная цилиндрическая	ГОСТ 6357

**Продолжение. Таблица 1 – Основные параметры и технические характеристики крана**

<b>Характеристика</b>	<b>Ед. изм.</b>	<b>Значение</b>	<b>Нормативный документ</b>
Давление номинальное (PN) в зависимости от номинального диаметра	бар	до 40	ГОСТ 26349
Давление рабочее (Pr) в зависимости от номинального диаметра	бар	см. Таблицу 2 - зависимости Pr от T <sup>o</sup> C	ГОСТ 356
Давление пробное (Pпр) в зависимости от номинального диаметра	бар	до 60	ГОСТ 356
Материал основной	-	Латунь ЛС 59-1	ГОСТ 15527, LW-PD-F09-02
Температура рабочей среды	°C	от -20 до +120	LW-PD-F09-02
Температура окружающей среды	°C	от -20 до +60	ГОСТ 15150 LW-PD-F09-02
Герметичность затвора	-	Класс А	ГОСТ Р 9544, LW-PD-F09-02
Максимальная концентрация гликоля в теплоносителях	%	до 50	-
Установочное положение	-	произвольное	LW-PD-F09-02
Направление подачи рабочей среды	-	произвольное	LW-PD-F09-02
Вид покрытия	-	Никель	ГОСТ 9.303
Ремонтопригодность	-	да	ГОСТ 12.2.063, LW-PD-F09-02
Ресурс до	циклы	25000	ГОСТ 12.2.063, LW-PD-F09-02
Срок службы, не менее	лет	10	ГОСТ 12.2.063, LW-PD-F09-02

**Таблица 2 – Зависимость рабочего давления от температуры**

<b>Температура рабочей среды, °C</b>	<b>Рабочее давление (бар)</b>		
	<b>1/2"</b>	<b>3/4"</b>	<b>1"</b>
-20	6	6	6
0	40	40	25
20	40	40	25
40	40	25	25
60	40	25	25
80	25	25	25
100	25	25	25
120	25	16	16

Таблица 3 – Пропускная способность шаровых кранов

Мод.	1007		
DN	15	20	25
Kv, м3/ч	18,03	45,27	73,61

## 5 КОНСТРУКЦИЯ И МАТЕРИАЛЫ ИЗДЕЛИЯ

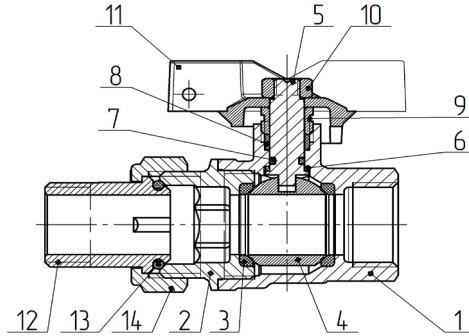


Рисунок 1 – Конструкция шарового крана

Таблица 4 – Конструкция крана и номенклатура

№	Детали	Кол-во, шт.	Материал	Марка	Покрытие	Нормативный документ
1	Корпус	1	Латунь	ЛС 59-1	Никель	ГОСТ 15527, ГОСТ 9.301
2	Корпус	1	Латунь	ЛС 59-1	Никель	ГОСТ 15527, ГОСТ 9.301
3	Уплотнение шара	2	Тефлон	PTFE (Фторопласт-4)	-	ГОСТ 10007
4	Шар	1	Латунь	ЛС 59-1	Хром	ГОСТ 15527, ГОСТ 9.301
5	Шток	1	Латунь	ЛС 59-1	Без покрытия	ГОСТ 15527
6	Антифрикционное уплотнение	1	Тефлон	PTFE (Фторопласт-4)	-	ГОСТ 10007
7	Уплотнение штока	1	Этиленпропиленовый каучук	EPDM	-	ISO 4097

Продолжение. Таблица 4 – Конструкция крана и номенклатура

№	Детали	Кол-во, шт.	Материал	Марка	Покрытие	Нормативный документ
8	Уплотнение сальника	1	Тефлон	PTFE (Фторопласт-4)	-	ГОСТ 10007
9	Гайка сальника	1	Латунь	ЛС 59-1	Без покрытия	ГОСТ 15527
10	Гайка	1	Конструкционная сталь	Ст3	Цинк	ГОСТ 380, ГОСТ 9.301
11	Рукоятка-бабочка	1	Алюминиевый сплав	АК-7	Порошковая краска красного цвета	ГОСТ 1583
12	Полусгон	1	Латунь	ЛС 59-1	Без покрытия	ГОСТ 15527
13	Уплотнение полусгона	1	Этилен-пропиленовый	EPDM	-	ISO 4097
14	Накидная гайка	1	Латунь	ЛС 59-1	Никель	ГОСТ 15527, ГОСТ 9.301

**6 ГАБАРИТНЫЕ РАЗМЕРЫ И ТЕХНИЧЕСКИЕ ХАРАКТЕРИСТИКИ**

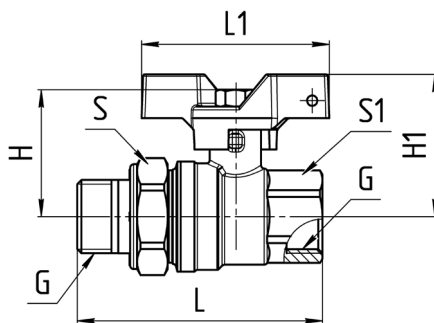


Рисунок 2 – Габаритные размеры крана.

Таблица 5 – Габаритные размеры крана и технические характеристики

Арт.	DN	Дэф	G	L, мм	H, мм	L1, мм	H1, мм	S, мм	S1, мм	PN, бар	Pnp, бар	Масса, г
1007-01	15	15	1/2"	81.7	36,2	55	40.7	30	25	40	60	267.3
1007-02	20	20	3/4"	89.8	40.6	66	44.1	37	31	40	60	413
1007-03	25	25	1"	103.6	44.6	66	48.1	46	38	25	37,5	615.8

## 7 УПАКОВКА И КОМПЛЕКТАЦИЯ

7.1. Шаровый кран поставляется в собранном виде в положении «открыто».

7.2. При отгрузке товара потребителю каждое тарное место укомплектовывается эксплуатационной документацией (по ГОСТ Р 2.601), содержащей паспорт, объединённый с руководством по эксплуатации и описанием работы изделия.

7.3. Краны упаковываются согласно LW-PD-F09-02 и ГОСТ Р 59553 в большие и малые коробки с фирменным дизайном из гофрокартона.

7.4. По требованию изготовитель обеспечивает заказчика эксплуатационной документацией в необходимом количестве.

## 8 МАРКИРОВКА

8.1. Маркировка на поверхности крана выполнена методом штамповки и содержит следующую информацию:

- товарный знак;
- обозначение номинального давления;
- обозначение номинального диаметра;
- материал корпуса крана (марка латуни ЛС59-1);
- артикул крана;
- месяц и год изготовления;
- ГОСТ Р 59553–2021;
- знак обращения на рынке Российской Федерации.

8.2. К каждому крану прикреплен ярлык (бирка) со следующей информацией:

- товарный знак;
- наименование изделия, номинальный диаметр, характеристики присоединительных концов (исполнение, размеры), орган управления (ручка-бабочка, рукоятка-рычаг);
- гарантийный срок;
- штрихкод
- рабочие параметры (номинальное давление, температура);
- наименование и адрес изготовителя и страна происхождения;
- адрес сайта уполномоченного изготовителем лица (УИЛ): [www.aquasfera.ru](http://www.aquasfera.ru);
- единый знак обращения на рынке ЕАЭС; знак обращения на рынке Российской Федерации.

## 9 МЕРЫ БЕЗОПАСНОСТИ

9.1. **ЗАПРЕЩАЕТСЯ:**

- эксплуатировать шаровые краны при параметрах и условиях, не соответствующих паспортным значениям;
- производить монтажные, демонтажные, профилактические работы при наличии давления в системе.

9.2. Для исключения попадания загрязнений во внутренние полости крана следует осуществлять монтаж в полностью открытом положении.

9.3. Для исключения выгорания уплотнительных деталей крана необходимо проводить сварочные работы с обеспечением мер, исключающих нагрев крана.

9.4. Не допускается эксплуатация крана с ослабленной гайкой рукоятки: может привести к поломке резьбовой части штока.

9.5. К монтажу, эксплуатации и обслуживанию кранов допускается специально обученный персонал, изучивший устройство кранов и правила техники безопасности.

9.6. В процессе эксплуатации, при указанных в паспорте параметрах, шаровые краны не оказывают вреда окружающей среде и здоровью человека.

## 10 РУКОВОДСТВО ПО МОНТАЖУ И ЭКСПЛУАТАЦИИ

10.1. Шаровый кран возможно устанавливать на участке трубопровода в любом монтажном положении.

10.2. Перед установкой крана, трубопровод должен быть очищен от грязи, окалины, песка и др.

10.3. Монтаж шаровых кранов необходимо производить на резьбовые элементы трубопроводов с трубной цилиндрической резьбой в соответствии с ГОСТ 6357.

10.4. Длина резьбы элементов трубопровода должна быть короче длины резьбы в муфтах крана на величину от 1 до 3 мм.

10.5. Упор концов труб в тело корпуса крана не допускается.

10.6. Запрещено применение инструмента, оказывающего сжимающее воздействие на корпус

крана (газовые ключи).

10.7.Предельное значение крутящего момента при монтаже смотри Таблицу 6.

**Таблица 6 – Предельное значение крутящего момента**

DN	15	20	25
Крутящий момент (резьбовое соединение), Нм	30	40	60
Крутящий момент (нак. гайка), Нм	25	28	30

10.8.В качестве уплотнения между краном и трубопроводом должны применяться материалы, выдерживающие технические параметры системы, такие как фторопластовые материалы (ФУМ), льняная прядь, герметики.

10.9.В соответствии с п. 9.6 ГОСТ 12.2.063-2015, краны не должны испытывать нагрузок от трубопровода (изгиб, сжатие, растяжение, кручение, перекосы, неравномерность затяжки крепежа). При необходимости должны быть предусмотрены опоры или компенсаторы, устраняющие нагрузку на арматуру от трубопровода.

10.10.В соответствии с п. 5.1.8 СП 73.13330.2016, отклонения соосности собранных узлов не должны превышать плюс/минус 3 мм при длине до 1 м и плюс/минус 1 мм на каждый последующий метр.

10.11.После осуществления монтажа оборудования должны быть проведены испытания на герметичность соединений в соответствии с ГОСТ 25136.

10.12.В случае протечки шарового крана в местах соединений с трубопроводом необходимо заменить уплотнительные материалы.

10.13.В случае протечки шарового крана по штоку необходимо открутить ручку-бабочка и подтянуть гайку сальника.

10.14.Для нормального функционирования крана в течение продолжительного периода времени необходимо профилактически открывать и закрывать кран не реже одного раза в полгода.

10.15.Шаровой кран имеет два рабочих положения: «полностью открыт» и «полностью закрыт». Не допускается использовать шаровой кран в качестве регулирующей арматуры.

10.16.Краны следует устанавливать на трубопроводе в местах, доступных для обслуживания и осмотра.

10.17.Не рекомендуется установка крана на среды, содержащие абразивные компоненты.

10.18.Категорически запрещается допускать замерзание рабочей среды внутри шарового крана. При сливе системы в зимний период шаровой кран должен быть оставлен полукрытым для просыхания пространства между корпусом и шаром.

10.19.При установке на открытом воздухе краны должны быть защищены от прямого воздействия атмосферных осадков, ГОСТ Р 59553

## 11 УТИЛИЗАЦИЯ

11.1.Утилизация изделия (переплавка, захоронение, перепродажа) производится в порядке, установленном Законами РФ от 04 мая 1999 г. № 96-ФЗ «Об охране атмосферного воздуха» (в редакции от 11.06.2021г.), от 24 июня 1998 г. № 89-ФЗ (в редакции от 14.07.2022г.) «Об отходах производства и потребления», от 10 января 2002г. № 7-ФЗ «Об охране окружающей среды» (в редакции от 26.03.2022г.), а также другими российскими и региональными нормами, актами, правилами, распоряжениями и пр., принятыми во исполнение указанных законов.

## 12 ТРАНСПОРТИРОВКА И ХРАНЕНИЕ

12.1. При отгрузке потребителю шаровые краны не подвергаются консервации, так как материалы, применяемые при их изготовлении, атмосферостойкие или имеют защитные покрытия.

12.2.Транспортирование кранов проводят любым видом транспорта в соответствии с правилами перевозок грузов, действующих на данном виде транспорта.

12.3.Условия транспортирования - 5 по ГОСТ 15150. Краны допускается перевозить всеми видами наземного, водного и воздушного транспорта в закрытых, защищённых от внешних факторов транспортных ёмкостях (контейнер, крытый фургон, крытый кузов и прочее) с соблюдением требований манипуляционных знаков, размещённых на коробках при температурах окружающей среды от -50 до +50°С в заводской гофротаре при относительной влажности до 80%, без заводской тары при относительной влажности до 100%. При транспортировке краны и тара не должны испытывать: нагрев от прямых солнечных лучей, влияние мокрых осадков, ударов, изгибов, деформации. Методы транспортирования должны обеспечивать сохранность кранов и заводской тары в состоянии, выпущенном с

завода-изготовителя.

12.4. Условия хранения - 3 по ГОСТ 15150, тип атмосферы II ГОСТ 15150, если иное не указано в КД и ЭД. Краны допускается хранить в закрытых, защищённых от внешних факторов помещений, навесах, палатках и прочих, без отопления, кондиционирования, теплоизоляции при температурах окружающей среды от -50 до +50°С в заводской гофротаре при относительной влажности до 80%, без заводской тары при относительной влажности до 100%. При хранении краны и тара не должны испытывать: нагрев от прямых солнечных лучей, влияние мокрых осадков, ударов, изгибов, деформации. Методы хранения должны обеспечивать сохранность кранов и заводской тары в состоянии, выпущенном с завода-изготовителя.

12.5. В процессе хранения, транспортировки шаровые краны не оказывают вреда окружающей среде и здоровью человека.

## 13 ГАРАНТИЙНЫЕ ОБЯЗАТЕЛЬСТВА

13.1. Изготовитель гарантирует соответствие шаровых кранов требованиям безопасности при соблюдении потребителем условий транспортировки, хранения, монтажа, эксплуатации, обслуживания.

13.2. Гарантия распространяется на все дефекты, возникшие по вине завода-изготовителя.

13.3. Гарантия не распространяется на дефекты, возникшие в следующих случаях:

- нарушение паспортных режимов хранения, монтажа, испытания, эксплуатации и обслуживания изделия;
- нарушение условий транспортировки и погрузо-разгрузочных работ;
- наличие следов воздействия веществ, агрессивных к материалам изделия;
- повреждений, вызванных пожаром, стихией, форс-мажорными обстоятельствами;
- повреждений, вызванных неправильными действиями потребителя;
- наличие следов постороннего вмешательства в конструкцию изделия.

13.4. Изготовитель оставляет за собой право вносить в конструкцию изделия изменения, не влияющие на эксплуатационные характеристики, заявленные в настоящем паспорте.

13.5. Гарантийный срок указан в гарантийном талоне.

## 14 УСЛОВИЯ ГАРАНТИЙНОГО ОБСЛУЖИВАНИЯ

14.1. Все претензии по качеству и работоспособности товара могут быть предъявлены в течение гарантийного срока.

14.2. Продукция, вышедшая из строя вследствие заводского брака, в рамках гарантийного срока ремонтируется или обменивается на новую бесплатно.

14.3. Решение о замене или ремонте изделия принимает экспертный центр.

14.4. Замененное изделие или его части, полученные в результате ремонта, переходят в собственность экспертного центра.

14.5. Затраты, связанные с демонтажем, монтажом и транспортировкой неисправного изделия в период гарантийного срока, Покупателю не возмещаются.

14.6. В случае необоснованности претензии затраты на диагностику и экспертизу изделия оплачиваются Покупателем.

14.7. Изделия принимаются в гарантийный ремонт (а также при возврате) полностью укомплектованными.

14.8. Контакты приема претензий:

ООО «Сантехкомплект» через форму обратной связи

<https://www.santech.ru/contacts/feedback/> или по телефону:

+7 (495) 645-00-00

+7 (495) 280-70-14

## 15 ОТМЕТКА О ПРИЕМКЕ

Кран шаровой арт. \_\_\_\_\_ изготовлен в соответствии с требованиями ГОСТ Р 59553-2021

и технической спецификацией LW-PD-F09-02 и признан годным к эксплуатации.

Дата изготовления указана на корпусе крана.

Отметка службы качества завода – изготовителя:

---

Дата приемки: «    »    20    г.



# ГАРАНТИЙНЫЙ ТАЛОН № \_\_\_\_\_

\_\_\_\_\_  
(наименование товара)

<u>№</u>	<u>н/н</u>	<u>Кол-во, шт.</u>	<u>Примечание</u>
<u>1</u>			
<u>2</u>			
<u>3</u>			
<u>4</u>			
<u>5</u>			

НАЗВАНИЕ И АДРЕС ТОРГУЮЩЕЙ ОРГАНИЗАЦИИ:

\_\_\_\_\_

\_\_\_\_\_

**Дата продажи:**

**ФИО/Подпись продавца**

**Подпись покупателя:**

Штамп или печать  
торгующей организации

**Гарантийный срок – 5 лет с даты продажи конечному потребителю.**

Рекламации и претензии к качеству товара принимаются в форме письменного заявления.

**WWW.AQUASFERA.RU**

