

Канализационная  
насосная станция

# **SANIVORT 255 M**

*7M*

Руководство по монтажу  
и эксплуатации

# Содержание

1	Назначение и область применения.....	3
2	Комплект поставки.....	3
3	Технические характеристики и условия эксплуатации.....	4
4	Устройство и работа.....	6
5	Меры безопасности.....	7
6	Монтаж и ввод в эксплуатацию.....	8
	6.1 Общие указания по монтажу.....	8
	6.2 Подключение к другим сантехническим приборам.....	8
	6.3 Подключение напорного трубопровода.....	11
	6.4 Электрическое подключение.....	13
	6.5 Ввод в эксплуатацию.....	14
7	Правила эксплуатации.....	14
8	Техническое обслуживание.....	15
9	Транспортировка и хранение.....	15
10	Показатели надежности.....	16
11	Утилизация.....	16
12	Возможные неисправности и способы их устранения.....	17
13	Гарантийные обязательства.....	19

Настоящее руководство по монтажу и эксплуатации (далее по тексту – «Руководство») содержит технические характеристики, сведения об устройстве и работе канализационной насосной станции SANIVORT 255 M 7м (далее по тексту – «КНС», «станция») торговой марки UNIPUMP® и указания по монтажу, эксплуатации и техническому обслуживанию, которые необходимо соблюдать для правильной и безопасной работы КНС.

Во избежание несчастных случаев и возникновения неисправностей внимательно ознакомьтесь с Руководством перед началом работ. Руководство объединено с паспортом.

Производитель оставляет за собой право на внесение незначительных изменений в конструкцию КНС и содержание настоящего Руководства без уведомления покупателя.

## 1 Назначение и область применения

КНС – это автоматическая, компактная и готовая к монтажу насосная установка, предназначенная для отвода сточных вод, не содержащих фекалии, от различных сантехнических приборов (таких как раковина, душ, ванна, биде, писсуары) к основной канализационной системе.

Станция применяется в местах, где нецелесообразно организовать канализацию самотёком. Это могут быть подвалы или первые этажи зданий, где уровень отводимых стоков ниже уровня канализационной системы. КНС также применяются при реконструкции или расширении жилых помещений, когда добавляются дополнительные сантехнические приборы.

КНС не предназначена для использования в общественных местах или для коммерческих и промышленных целей. Она разработана для обслуживания ограниченного числа пользователей, обычно в бытовых условиях.

## 2 Комплект поставки

<i>Наименование</i>	<i>Количество, шт.</i>
КНС	1
Комплект для монтажа*	1
Руководство	1
Упаковка	1

\* *Примечание – Состав комплекта показан на рисунке 1.*

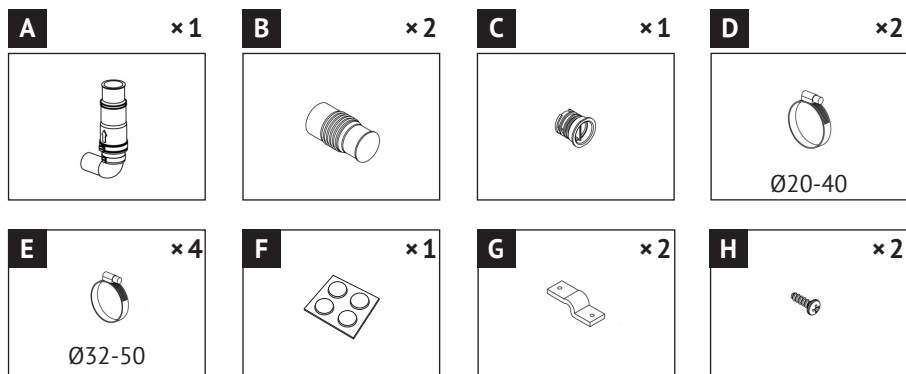
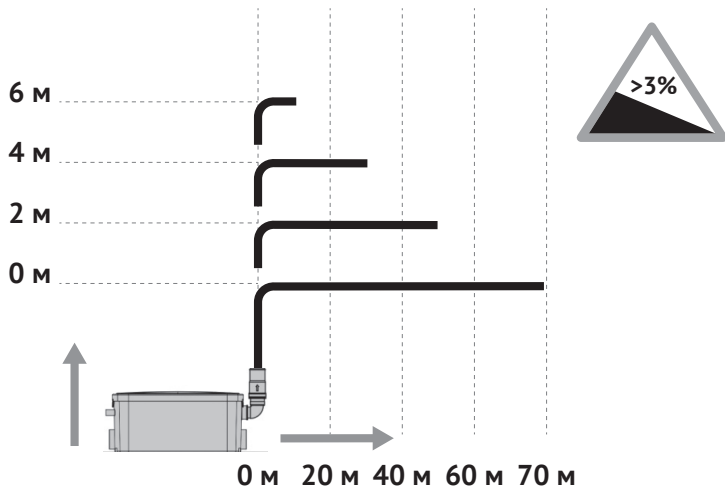
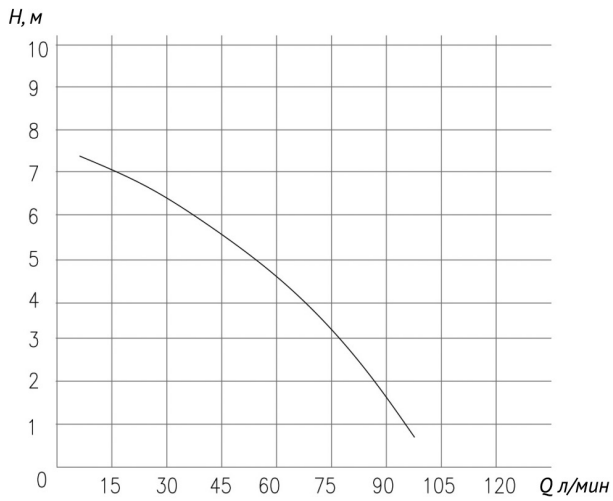
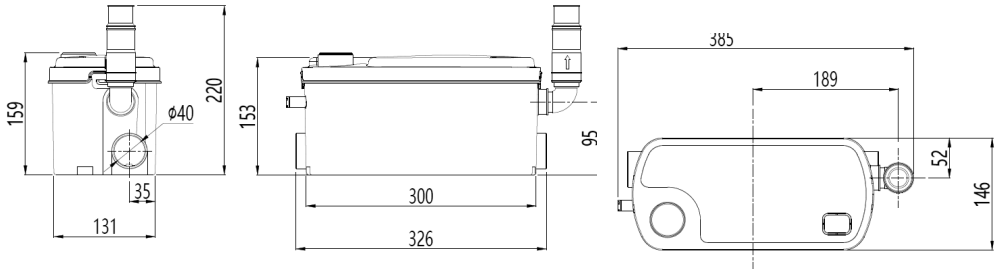


Рисунок 1 – Комплект для монтажа:

A - угловой ступенчатый напорный патрубок с обратным клапаном; B - входной патрубок;  
C - заглушка; D - хомут Ø20...40 мм; E - хомут Ø32...50 мм; F - прокладки под пластины крепления;  
G - пластины крепления; H - винт.

### 3 Технические характеристики и условия эксплуатации

Параметр	Значение
Электрическая сеть, В; Гц	~230±10; 50
Мощность, Вт	250
Рабочий ток, А	1,2
Максимальный напор по вертикали, м	7
Максимальная напор по горизонтали, м	70
Максимальная производительность, л/мин	100
Емкость резервуара, л	3
Макс. температура перекачиваемой жидкости, °С	+65 (до +80 не более 4 часов)
Температура окружающей среды, °С	+1...+40
рН жидкости	4...10
Частота вращения вала электродвигателя, об/мин	2800
Встроенная термозащита двигателя, температура срабатывания, °С	100
Число и сечение жил электрокабеля, мм <sup>2</sup>	3x0,75
Длина электрокабеля, м	1,7
Класс нагревостойкости изоляции	В
Класс защиты	IPX7
Уровень шума, дБ	30...40
Присоединительный размер, мм:	
- основной вход	2x40
- дополнительный вход	1x40
- напорный патрубок	23/28
Масса, кг	3,56



## 4 Устройство и работа

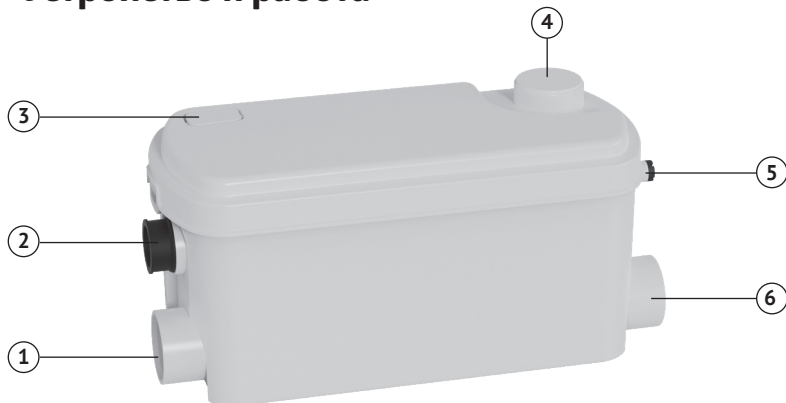


Рисунок 2 – Устройство КНС

КНС (см. рисунок 2) представляет собой конструкцию, объединяющую накопительную емкость (корпус), насос и блок управления.

КНС имеет два основных боковых входа (поз. 1 и поз. 6, Ø40 мм) для присоединения писсуаров, биде, умывальников, душевых кабин и один дополнительный вход (поз. 4, Ø40 мм).

КНС имеет отдельный вход (поз. 5) для приема конденсата от кондиционера. Также этот вход может использоваться для аварийного слива жидкости из КНС.

На верхней крышке имеется вентиляционное отверстие с угольным фильтром (поз. 3).

Электродвигатель насоса маслonaполненный, что обеспечивает более эффективное охлаждение и повышает его защиту от проникновения жидкости. Он также оснащен встроенной термозащитой, которая отключает электродвигатель, когда температура поднимается выше критической (например, при заклинивании рабочего колеса из-за засора). Возобновление работы КНС происходит автоматически после охлаждения электродвигателя приблизительно через 30-60 минут.

Принцип работы КНС заключается в следующем: стоки из писсуаров, биде, умывальников или душевых кабин поступают внутрь станции через боковые входы поз. 1 и поз. 6. Обратные клапаны, установленные внутри боковых входов, предотвращают возврат стоков.

С увеличением уровня жидкости в накопительной емкости, примерно на высоте 7-9 см от дна емкости, включается насос.

В процессе откачивания жидкости уровень стоков в емкости снижается, и насос отключается примерно на высоте 2-4 см от дна емкости.

Стоки отводятся в канализацию по напорному трубопроводу через угловой ступенчатый патрубок с обратным клапаном, который подключается к выходу КНС (поз. 2). Обратный клапан в ступенчатом патрубке предотвращает возврат отведенных стоков в КНС.

На корпусе КНС расположена заводская табличка, на которой указаны основные технические характеристики модели, а также серийный номер, первые четыре цифры которого обозначают год и месяц изготовления (ГГММ...).

## 5 Меры безопасности

- КНС должна использоваться только по своему прямому назначению в соответствии с областью применения, условиями эксплуатации и указаниями, приведёнными в соответствующих разделах настоящего Руководства.
- Монтаж, ввод в эксплуатацию, техническое обслуживание, поиск и устранение неисправностей должны проводиться квалифицированным персоналом в соответствии с требованиями «Правил устройства электроустановок» (ПУЭ) и «Правил техники безопасности при эксплуатации электроустановок потребителей» (ПТБ).
- Перед проведением любых работ с КНС необходимо убедиться, что электропитание отключено и приняты все меры, исключающие его случайное включение. Подача питания на КНС разрешается только после завершения всех работ.
- В линии, идущей от распределительного щита к розетке, к которой подключается КНС, должен быть установлен дифференциальный автоматический выключатель (УЗО) с током срабатывания не более 30 мА.
- Место подключения КНС к сети должно быть защищено от брызг воды.
- КНС не предназначена для использования лицами (включая детей) с пониженными физическими, сенсорными или умственными способностями или при отсутствии у них жизненного опыта или знаний, если они не находятся под присмотром или не проинструктированы об использовании КНС лицом, ответственным за их безопасность. Дети должны находиться под присмотром для недопущения игр с КНС.
- Разборка КНС и ремонт должны осуществляться только специалистами сервисной службы.

### КАТЕГОРИЧЕСКИ ЗАПРЕЩАЕТСЯ:

- Работа КНС без заземления.
- Приподнимать или тянуть КНС за электрокабель, а также тянуть за кабель, вынимая вилку из розетки (беритесь рукой за вилку, придерживая розетку другой рукой).
- Вставлять и вынимать вилку из розетки мокрыми руками.
- Отрезать вилку, укорачивать электрокабель или удлинять его наращиванием.
- Эксплуатация с поврежденным электрокабелем. При повреждении электрокабеля, во избежание опасности, его должен заменить Изготовитель, уполномоченный им сервисный центр или аналогичное квалифицированное лицо.
- Подключать к электрической сети с неисправным электродвигателем.
- Устанавливать и эксплуатировать в помещениях, где есть угроза замерзания перекачиваемой жидкости.

## 6 Монтаж и ввод в эксплуатацию

Изучите Руководство перед началом работ. Все работы по монтажу и вводу в эксплуатацию КНС должны выполняться при соблюдении требований раздела 5 «Меры безопасности» и проводиться квалифицированным персоналом, обладающим знанием и опытом по монтажу подобного оборудования.

### 6.1 Общие указания по монтажу

Перед установкой осмотрите КНС и убедитесь в отсутствии механических повреждений. Проверьте соответствие технических характеристик КНС условиям эксплуатации, а также убедитесь, что объём стоков от подключаемых сантехнических приборов не превышает максимальную производительность насоса КНС (см. раздел 3 «Технические характеристики и условия эксплуатации»).



**ВНИМАНИЕ!**

*Все соединения станции с трубами внутренней канализации и напорным трубопроводом должны быть выполнены герметично.*

КНС должна устанавливаться в отапливаемом помещении, чтобы избежать замерзания перекачиваемой жидкости и быть размещена так, чтобы обеспечить легкий доступ для визуального осмотра, технического обслуживания и демонтажа. Следует избегать контакта станции со стенами помещения.

Обеспечьте удобный и свободный доступ к электрической розетке на месте установки.

При установке КНС убедитесь, что она размещена на плоской и ровной поверхности. Используйте строительный уровень для проверки её положения в горизонтальной и вертикальной плоскостях, затем надежно закрепите КНС на полу с помощью пластин для крепежа, чтобы избежать возможность случайного смещения, поворота или падения (см. рисунок 3).

При подключении к станции сантехнических приборов используйте принадлежности для монтажа из комплекта поставки. Если один из входов КНС не используются, то его можно закрыть, используя заглушку (см. рисунок 4).

### 6.2 Подключение к сантехническим приборам

Канализационные трубы от сантехнических приборов подключаются к боковым входам станции с помощью патрубков и хомутов из комплекта поставки.

Диаметр канализационных труб, использующихся для отвода стоков от сантехнических приборов, должен быть не менее диаметра боковых входов (40 мм). Горизонтальные участки труб должны иметь уклон не менее 2 % в сторону насосной станции (см. рисунок 6).



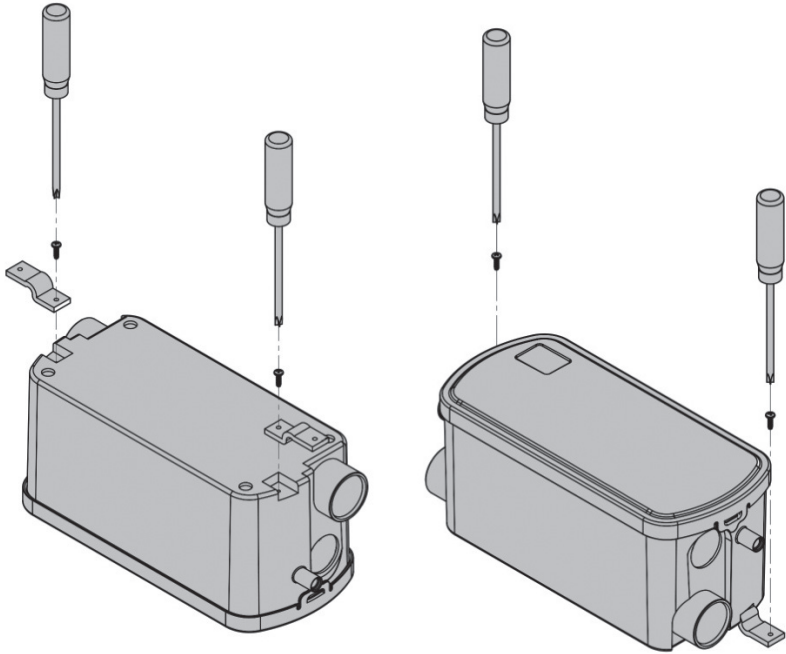


Рисунок 3 – Крепление КНС

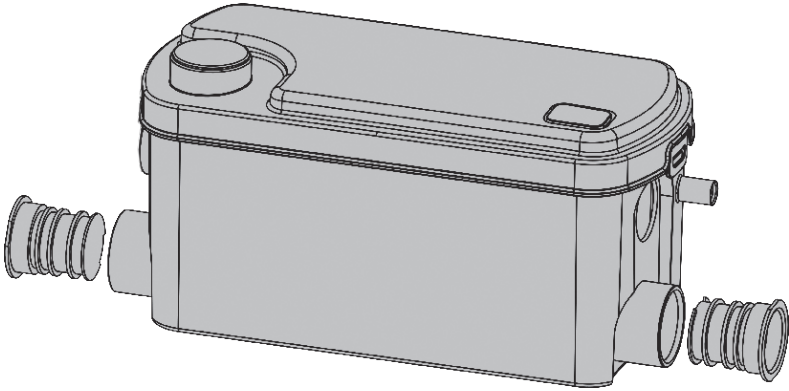
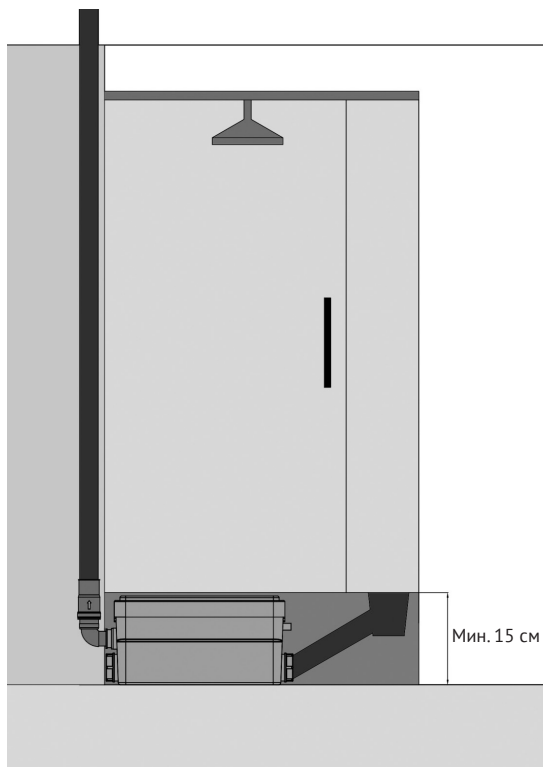


Рисунок 4 – Заглушка для закрытия входа КНС

Если КНС размещается под душевым поддоном, то минимальная высота от пола до поддона должна составлять 15 см (см. рисунок 5), чтобы станция могла под ним поместиться. Для возможности обслуживания станции необходимо предусмотреть съемную панель размером 40 x 15 см.



**Рисунок 5 – Установка КНС под душевым поддоном**

При присоединении к станции душевой кабины, расстояние от сливного отверстия поддона кабины до поверхности, на которой установлена станция, должно быть не менее 11 см (см. рисунок 6).

На входные отверстия сифонов в поддоне душа и раковине необходимо установить фильтры-сетки для предупреждения возникновения засоров в трубах и конструктивных элементах станции, а также предотвращения неисправностей насоса, возникших из-за попадания в рабочее колесо посторонних предметов и недопустимых видов загрязнений.

В дополнение к основным боковым входам, на крышке КНС расположен дополнительный вход, который закрыт заглушкой. Если необходимо подключить дополнительный сантехнический прибор, то используйте этот вход. Для этого

подходящим инструментом аккуратно удалите заглушку, затем с помощью патрубка и хомута подсоедините трубу от сантехнического прибора к этому дополнительному входу (см. рисунок 7).

### 6.3 Подключение напорного трубопровода

Напорный трубопровод, подключаемый к КНС и отводящий стоки в общую канализацию, должен быть изготовлен из жесткого материала, устойчивого к перекачиваемой жидкости, например, из пластика.

Рекомендуется выполнять соединения на трубопроводе неразъемными, что повысит надежность системы. Важно также предусмотреть шаровой запорный кран на напорном трубопроводе, чтобы упростить процесс обслуживания и демонтажа КНС (см. рисунок 6).

Чтобы избежать передачи на КНС нагрузок от трубопровода (усилие, вес), рекомендуется части трубопровода зафиксировать на смежных поверхностях с помощью подходящих креплений (клипсы, кронштейны, трубные хомуты со шпилькой и т. п.).

Для подключения напорного трубопровода к КНС используется угловой ступенчатый патрубок с обратным клапаном из комплекта поставки. Сначала закрепите угловой патрубок на напорном патрубке КНС с помощью хомута, затем трубу напорной магистрали следует вставить в данный угловой патрубок и надежно закрепить с использованием второго хомута.

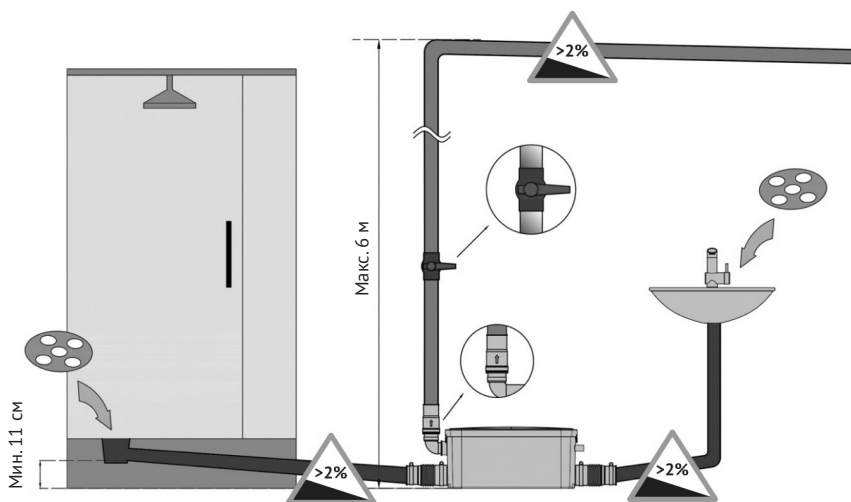
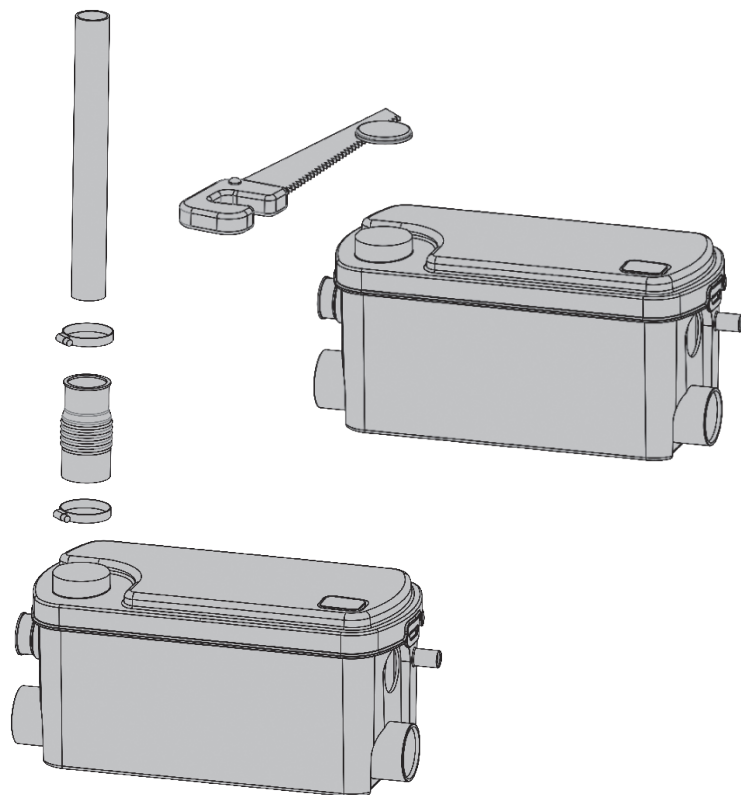


Рисунок 6 – Подключение сантехнических приборов и напорного трубопровода к КНС



**Рисунок 7 – Дополнительный вход КНС**

При необходимости, возможно корректирование размера патрубка путем отсечения его части так, чтобы «ступень» соответствовала диаметру трубы напорного трубопровода (см. рисунок 8).

При монтаже напорного трубопровода необходимо выполнять требования и следовать следующим рекомендациям:

- вертикальный участок трубопровода должен всегда предшествовать горизонтальному (см. рисунок 9);
- горизонтальные участки должны иметь уклон не менее 2 %, т.е. на каждый метр по горизонтали труба поднимается на 2 см по вертикали (см. рисунок 6);
- на горизонтальных участках не допускаются подъёмы и провисы;
- обязательно следует учитывать диаметр и длину труб, количество стыков и поворотов в трубопроводе – все эти параметры влияют на потери напора станции. Все изгибы напорного трубопровода должны быть плавными (см. рисунок 10). Например, для поворота на 90°, рекомендуется использовать два угловых фитинга по 45°;

- для напорного трубопровода необходимо предусмотреть отдельный вход в канализационный лежак или стояк. Совмещение его с другими канализационными трубами недопустимо (см. рисунок 11);
- если напорный трубопровод имеет длину более 10 м, то для присоединения следующего участка трубопровода, необходимо использовать трубу диаметром на одну ступень больше (например, если на первых 10 м была использована труба 32 мм, то далее следует использовать трубу 40 мм).

## 6.4 Электрическое подключение

Напряжение и частота питающей сети должны соответствовать данным, указанным на табличке КНС.



### ВНИМАНИЕ!

*Электрическое подключение следует производить только после полного завершения всех монтажных работ.*

Подключение к электросети осуществляется через штепсельное соединение непосредственно к электрической розетке с контактом заземления, которая будет использоваться исключительно для этого устройства. В качестве меры безопасности, подключение к электрической сети должно осуществляться через дифференциальный автоматический выключатель (УЗО) с током срабатывания, не превышающим 30 мА. Также необходимо обеспечить защиту электрической розетки от возможного контакта с водой.

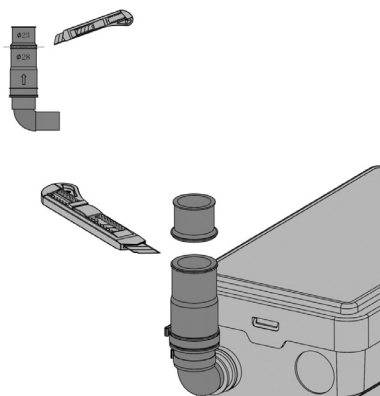


Рисунок 8 – Угловой ступенчатый патрубок КНС

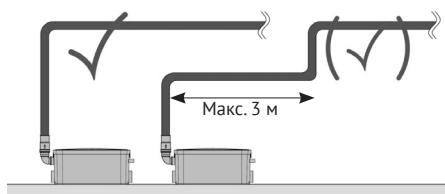


Рисунок 9 – Вертикальный участок напорного трубопровода

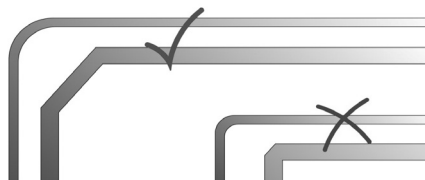


Рисунок 10 – Все изгибы должны иметь плавный переход

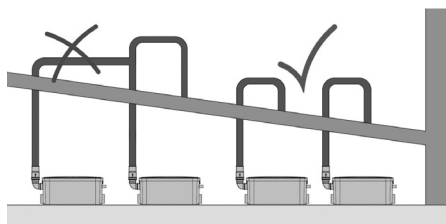


Рисунок 11 – Отдельный вход для каждой напорной трубы

В процессе эксплуатации КНС контролируйте напряжение питающей сети. Работа с пониженным напряжением ведёт к снижению напорно-расходных характеристик - в такой ситуации, для обеспечения рабочего напряжения, рекомендуется использовать стабилизатор напряжения.

## 6.5 Ввод в эксплуатацию

После завершения монтажных работ и подключения к электросети, проверьте работу КНС и герметичность соединений. Для этого откройте краны на 20–30% их максимальной производительности в раковине и душевой кабине на короткий промежуток времени и убедитесь в отсутствии утечек. Насос должен автоматически включиться, как только вода начнет поступать в емкость, и прекратить работу после отвода воды из КНС. Обратите внимание, что насос может работать с перерывами, включаясь и выключаясь до тех пор, пока не будет полностью отведена вся жидкость.

## 7 Правила эксплуатации

Длительный срок службы КНС обеспечивается только при использовании ее по прямому назначению в соответствии с техническими характеристиками, условиями эксплуатации и указаниями, приведенными в соответствующих разделах настоящего Руководства.

### ОГРАНИЧЕНИЯ ПО ИСПОЛЬЗОВАНИЮ:

- Промышленное или коммерческое использование станции не допускается.
- В стоках не должны содержаться фекалии и посторонние загрязнения: твердые и волокнистые включения, предметы гигиены, остатки пищи и т.п. Использование концентрированных химикатов, растворителей, химически агрессивных веществ в стоках запрещено.
- Подключение к КНС стиральных и посудомоечных машин допускается только при работе их на специальных режимах (программах), которые ограничивают нагрев воды выше допустимой для КНС температуры. Подключение посудомоечной машины следует осуществлять через жируловитель.
- Если температура окружающей среды может опуститься ниже 0 °С, то примите меры, исключающие замерзание стоков в КНС и напорном трубопроводе, или слейте стоки, затем демонтируете КНС и поместите ее на хранение.
- Любой сантехнический прибор, который подключен к КНС, не должен иметь утечек. Даже незначительная утечка воды может привести к самопроизвольному включению насоса.
- Не допускается производить слив стоков в КНС при отсутствие питающего напряжения
- Не эксплуатируете КНС при повышенном или пониженном напряжении в питающей сети.

## 8 Техническое обслуживание

При регулярной эксплуатации КНС не требуется особого технического обслуживания. Периодически рекомендуется проводить визуальный осмотр корпуса КНС и электрокабеля на наличие повреждений, а также проверять герметичность соединений с канализационными трубами и напорным трубопроводом. Рекомендуется не реже одного раза в год заменять угольный фильтр.

Минимум раз в полгода следует проводить промывку КНС и напорного трубопровода неагрессивными к материалам КНС жидкостями. Промывка производится в следующем порядке:

- а) налейте бытовое моющее средство во входные отверстия сифонов в поддоне душа и раковины;
- б) включите среднюю подачу воды в кранах раковины и душа, что приведет к включению станции;
- в) затем остановите подачу воды и дождитесь автоматического выключения станции;
- г) повторите вышеуказанные действия несколько раз.

Периодически промывать КНС рекомендуется также в случае, если КНС используется редко.

## 9 Транспортировка и хранение

Транспортировка КНС, упакованного в тару, осуществляется крытым транспортом любого вида, обеспечивающим его сохранность, в соответствии с правилами перевозок грузов, действующими на данном виде транспорта.

При транспортировке должна быть исключена возможность перемещения КНС внутри транспортного средства, а также исключена возможность попадания влаги, атмосферных осадков и прямых солнечных лучей на тару КНС.

КНС следует хранить в заводской упаковке в чистом и сухом закрытом помещении, защищенном от влаги и пыли, при температуре окружающего воздуха от +1 до +40 °С, вдали от нагревательных приборов, избегая попадания на нее прямых солнечных лучей. Воздух в помещении не должен содержать агрессивных паров и газов. Срок хранения - 3 года.

Если КНС была в эксплуатации, то перед хранением следует очистить наружную поверхность от пыли и загрязнений, промыть станцию чистой водой, слить остатки жидкости и просушить.

## 10 Показатели надежности

Срок службы КНС составляет 5 лет с момента ввода в эксплуатацию. По истечении срока службы Потребителем принимается решение:

- о прекращении эксплуатации и утилизации;
- о направлении в ремонт (при необходимости) и продолжении эксплуатации.

Критерием предельного состояния является:

- отказ одной или нескольких составных частей КНС, которые не могут быть отремонтированы или заменены;
- увеличение затрат на ремонт и техническое обслуживание КНС, при котором дальнейшая эксплуатация становится экономически нецелесообразной.

В случае возникновения отказа (неисправности) или аварийной ситуации Потребитель должен немедленно остановить работу КНС, отключив ее от питающей сети. Затем следует выяснить причину неисправности и устранить ее (см. раздел 12 «Возможные неисправности и способы их устранения»). Если причину отказа не удастся устранить, необходимо обратиться в сервисный центр.

## 11 Утилизация

КНС не должна быть утилизирована вместе с бытовыми отходами. Возможные способы утилизации необходимо узнать у местных коммунальных служб. При утилизации необходимо соблюдать все местные и государственные нормы. Упаковка КНС выполнена из картона и может быть повторно переработана.



## 12 Возможные неисправности и способы их устранения

<i>Неисправность</i>	<i>Возможная причина</i>	<i>Способ устранения</i>
Станция не включается или самопроизвольно выключилась в процессе работы	Отсутствует напряжение в электрической сети	Проверьте напряжение в сети Проверьте питающую линию розетки: целостность электрического кабеля, качество контактов и исправность защитных устройств
	Сработала термозащита электродвигателя	Устраните причину срабатывания термозащиты. Освободите рабочее колесо. Станция включится автоматически после охлаждения электродвигателя (≈ 30–60 минут) (см. раздел 4 «Устройство и работа»)
	Заблокировано рабочее колесо	Используйте стабилизатор напряжения
	Низкое напряжение в электрической сети	Обратитесь в сервисный центр
	Неисправность блока управления или электродвигателя насоса	

Станция работает с пониженной производительностью	Превышены предельные значения для напорной магистрали по высоте и горизонтали	Смонтируйте напорный трубопровод в соответствии с рекомендациями и указаниями подраздела 6.3 «Подключение напорного трубопровода»
	Засорение станции или напорного трубопровода	Устраните засоры: в гидравлической части насоса, напорном и угловом ступенчатом патрубке, в конструктивных элементах напорного трубопровода
	Неисправность или частичная блокировка обратного клапана в угловом ступенчатом патрубке из-за загрязнений	Проверьте исправность и работоспособность (герметичность) обратного клапана Промойте угловой ступенчатый патрубок и обратный клапан в чистой воде
	Износ рабочего колеса насоса	Обратитесь в сервисный центр
Станция работает, но стоки не отводятся	Засорение станции или напорного трубопровода	Устраните засоры: в гидравлической части насоса, напорном и угловом ступенчатом патрубке, в конструктивных элементах напорного трубопровода
	Неисправен или заблокирован обратный клапан в угловом ступенчатом патрубке	Проверьте исправность и работоспособность (герметичность) обратного клапана
Станция работает с нерегулярными интервалами	Утечка воды в сантехническом приборе	Проверьте сантехнические приборы на утечку, устраните неисправности
	Стоки из напорного трубопровода поступают обратно в станцию	Проверьте исправность и работоспособность (герметичность) обратного клапана
	Неисправность блока управления	Обратитесь в сервисный центр
Происходит самопроизвольный запуск станции, при этом подключенные сантехнические приборы не используются	Утечка воды в сантехническом приборе	Проверьте санитарно-технические приборы на утечку, устраните неисправности
Медленно сливаются стоки, например, из поддона душа или раковины	Частично заблокированы обратные клапаны на боковых входах станции	Проверьте исправность и работоспособность (полное открытие) обратных клапанов в нижних боковых входах Проверьте нижние боковые входы на отсутствие загрязнений, удалите обнаруженные загрязнения Обратитесь в сервисный центр
	Засорение станции или напорного трубопровода	Устраните засоры: в гидравлической части насоса, напорном и угловом ступенчатом патрубке, в конструктивных элементах напорного трубопровода
	Диаметр канализационных труб от сантехнических приборов, меньше диаметра боковых входов	При монтаже используйте трубы, соответствующие диаметру боковых входов