

Гибкая Полимерная Подводка

Внутренняя трубка - EPDM
Оплетка - РЕ нить
Верхний слой - PVC-F
Обойма - н/ж сталь
Фитинги - н/ж сталь
Уплотнения - EPDM

Р раб - 7атм (7Bar)
Р max - 12атм (12Bar)
Т max - 95 С
Min радиус изгиба - 50мм
Расход max
3атм(3Bar) - 30л/мин

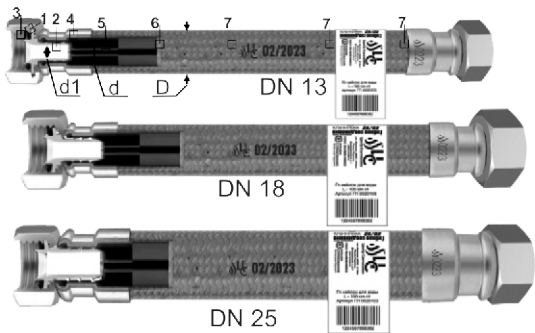


ГАРАНТИЯ 5 ЛЕТ
срок службы 10 лет

- Состав изделия:
1. Гайки,штуцера,нипеля - нерж. сталь 201-301(12X15Г9НД)
 2. Обжимная гильза - нерж. сталь 201-301(12X15Г9НД)
 3. Трубка внутренняя-EPDM
 4. Прокладки, кольца - EPDM
 5. Нить - РА (класс Б)
 6. Защитный слой - FPVC 0-40
 7. Маркировка шланга (рукава)
 8. Этикетка с наименованием и штрихкодом
 9. Маркировка гильзы
 10. Красная и синяя нить - для ГВС и ХВС



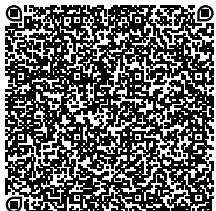
ПОДВОДКА АНТИВИБРАЦИОННАЯ ГИГАНТ



Состав изделия

- 1 Накладная гайка - Сталь н/ж 201/301 12X15Г9НД*
или Штуцер
- 2 Ниппель или Ниппель угловой - Сталь н/ж 201/301 12X15Г9НД*
- 3 Прокладка - EPDM
- 4 Гильза обжимная - Сталь н/ж 301 07X16Н6* для DN 13 для DN 18.25 оцинкованная сталь
- 5 Шланг внутренний - EPDM DIN EN 2430
- 6 Оплетка - Сталь н/ж 301 07X16Н6* для DN 13 для DN 18.25 оцинкованная сталь
- 7 Маркировка - На шланге и на гильзе. Этикетка с наименованием. Штрих-Код.

* возможна замена на другой материал, без изменения функционального назначения (например латунь ЛС59)



ТМ ЦЕНТР САНТЕХНИКИ
ООО «Компания «ВОКС- 21век»
142116 Россия, г. Подольск,
Домодедовское шоссе д.1
www.cs-trade.ru

Весь ассортимент продукции ПТГ Центр Сантехники, можно посмотреть в каталоге продукции на официальном сайте производителя www.cs-trade.ru



Смесители и краны бытовые.
Водоразборная арматура.
Комплектующие и ЗИП.
Производство, продажа, сервис.



Смеситель для умывальника и мойки
ЦС-СМ 12, ЦС-СМ 12/2, ЦС-СМ 25, ЦС-СМ 26
тип См-МДРБр, См-УмДЦБр, См-МДЦБА, См-УмДЦБА

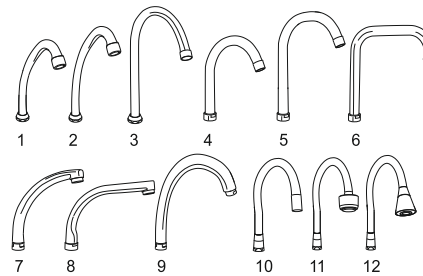
Паспорт универсальный, на типовые виды смесителей. Модель смесителя указана на упаковке.

вид корпуса по модели смесителя*

ЦС СМ 12 г	ЦС СМ 12/2 ш	ЦС СМ 25 ш	ЦС СМ 26 ш

* производитель оставляет за собой право менять внешний вид изделия, без изменения функциональных свойств и назначения.

ВИДЫ ИЗЛИВОВ



№	название	ТИП	Ø трубы мм	резьба гайки	Высота от корпуса смес. мм	Вылет от центра смес. мм
1	Излив кухня D16 H-160 мм/Излив кухня D18 H-150 мм	трубчатый	16,18	M 18*1,3/4	190/185	150
2	Излив кухня D16 H-220 мм/Излив кухня D18 H-200 мм	трубчатый	16,18	M 18*1,3/4	230/210	200
3	Излив кухня D18 H-260 мм Uобр	трубчатый	18	3/4	230	200
4	Излив кухня D24 H-170 мм	трубчатый	24	3/4	190	160
5	Излив кухня D24 H-220 мм	трубчатый	24	3/4	230	190
6	Излив кухня D24 H-220 мм Г-образ	трубчатый	24	3/4	230	200
7	Излив кухня D24 H-170 мм литой	литой	22-26	3/4	220	200
8	Излив кухня D24 H-200 мм плоский	литой	22-26	3/4	170	210
9	Излив кухня D24 H-200 мм литой	литой	22-26	3/4	190	250
10	Излив гибкий силикон D24	гибкий	18	3/4	230-320	190-300
11	Излив кухня гибкий D18	гибкий	18	3/4	230-290	130-250
12	Излив гибкий силикон Bell D24	гибкий	18	3/4	230-320	190-300

СВИДЕТЕЛЬСТВО О ПРИЕМКЕ:

Смеситель проверен гидравлическим испытанием и признан ОТК пригодным к эксплуатации.

Дата сборки и проверки: «__» ____ 20__ г.
ШТАМП ОТК

Дата продажи: «__» ____ 20__ г.

Наименование и штамп Продавца: _____

М.П. подпись

Претензий по внешнему виду и комплектации не имею.

С условиями гарантийной поддержки ознакомлен:

ПОКУПАТЕЛЬ «__» ____ 20__ г.

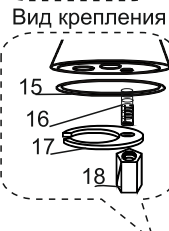
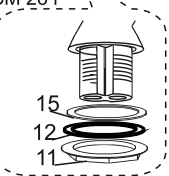
Технические характеристики:

- Максимальная температура воды в системе водоснабжения: 75°C;
- Р воды рабочее: 0,05 МПа – 0,6 МПа;
- Р максимальное, опрессовочное: 1,0 МПа (кратковременно)
- (при давлении выше рабочего, возможно возникновение шумов, в этом случае рекомендуется установить редуктор давления)
- Рекомендуемая разница давлений горячей и холодной воды: не более 10%;
- Группа герметичности: II (с рабочим давлением до 0,60 МПа.);
- Материал корпуса: медно-цинковые сплавы по ГОСТ 17711-93, ГОСТ 25140-93;
- Покрытие корпуса: гальваническое покрытие вида Н6.9.X.6 по ГОСТ 9.303
- Допускается применение защитно-декоративных покрытий других видов.
- Сертификатом соответствия № РОСС RU.АЖ49.Н01544.

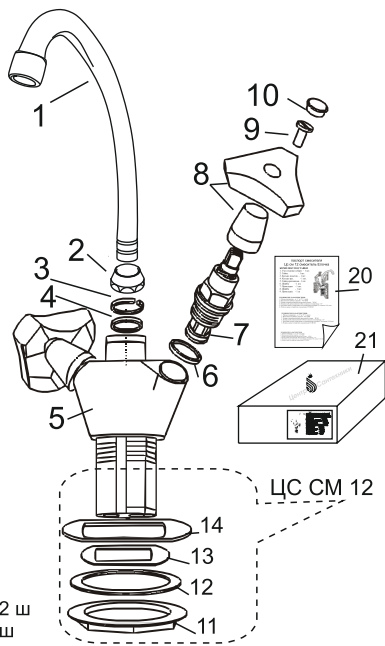
Комплект поставки:

1. Узел излива в сборе – 1шт.*
2. Гайка излива – 1шт.
3. Кольцо резиновое – 1шт.
4. Полукольцо пластик – 1шт.
5. Корпус смесителя – 1шт.
6. Прокладка ВГ – 2шт.
7. ВГ-вентильная головка- 2шт.**
8. Ручка маховик – 2шт.***
9. Винт маховик – 2шт.
10. Цветоуказатель – 2шт.
11. Гайка крепления – 1шт.****
12. Прокладка круглая – 1шт.
13. Прокладка 47*38 – 1шт.
14. Облицовочная шайба – 52*41 – 1шт.
15. Кольцо 40*2,5 – 1шт.
16. Шпилька М8 – 1шт.
17. Скоба крепления – 1шт.
18. Гайка под шпильку – 1шт.
19. Паспорт смесителя – 1шт.
20. Упаковка – 1шт.

ЦС СМ 12/2 г
 ЦС СМ 25 г
 ЦС СМ 26 г



ЦС СМ 12/2 ш
 ЦС СМ 25 ш
 ЦС СМ 26 ш



***- Примечание:**

Изделие может иметь различную комплектацию (ассортимент согласно каталогу производителя):

- * - вид и тип излива (рис 2, таблица 1, на странице 1)
- * - вентильные головки возвратно-поступательные или керамические К (обозначение в названии)
- ** - ручки маховики пластиковые, металлизированные М или металлические МЕТ
- *** - крепление гайка Г, крепление шпильками Ш (схема 1)

Производитель оставляет за собой право технического и декоративного изменения, конструкции и внешнего вида изделия, в соответствии с каталогом производителя с сохранением функционального предназначения изделия.

Монтаж:

- Монтаж и обслуживание должен производить слесарь-сантехник – квалифицированный специалист.
- Установку смесителя ЦС-СМ 12/2, 25, 26 крепление гайкой или шпилькой. Монтировать гибкую подводку к корпусу смесителя. Смеситель установить так чтобы гибкие подводки прошли через отверстие умывальника или мойки, причем уплотнительное кольцо должно остаться над бортом умывальника или мойки. Установить смеситель в отверстие умывальника или мойки, поставить прокладку и притянуть гайкой.
- Для ЦС-СМ 12/2, 25, 26 крепление шпилька, вкрутить снизу в корпус шпильку, последующий монтаж так же, как на крепление гайкой. Смеситель с креплением шпилька, фиксируется фигурной скобой, гайки накручиваются на шпильку. Присоединить гибкие подводки к водопроводной сети накидными гайками с уплотнительными резиновыми прокладками.
- Во избежании нарушения защитно-декоративного покрытия не допускаются механические повреждения смесителя и его чистка с применением агрессивных жидкостей, абразивных порошков. Монтаж осуществлять специальным инструментом, с защитными губками.

Эксплуатация:

- Поворотом ручек маховиков производится пуск, остановка и регулировка количества и температура водной струи.
- Поворот узла излива – направление воды.

Гарантия на изделие:

Гарантия распространяется на все краны ТМ ЦС изготовленные по ГОСТ 25809/19681.

Гарантийный срок хранения со дня изготовления - 24 мес.

Плановый срок службы корпуса 7 лет.

Гарантийный срок эксплуатации со дня продажи в розничной сети:

- корпус см. – 7 лет. (при использовании в общественных местах или в промышленных условиях – 12 мес.)

- механизмы запорные и переключающие, трубка излива, держатель настенный, ручка маховика, лейка душевая, узел гибкого шланга – 24 мес.;

- на резиновые уплотнения составных частей смесителя и комплектующих – 6 мес.

В течении Гарантийного срока, по заключению сервисной службы, производится обмен неисправного смесителя, на смеситель аналогичной марки (модели, артикула).

Производитель, продавец - обеспечивает гарантийные обязательства, при соблюдении следующих условий:

1. Наличие у Потребителя следующих документов:
 - платежный документ о приобретении товара (кассовый чек или товарный чек);
 - заполненный данный Паспорт; наличие в данном паспорте штампа Продавца, даты продажи.
2. Соблюдение покупателем условий монтажа и эксплуатации согласно требованиям, указанных в Паспорте.
3. Обеспечение защиты изделия от попадания инородных предметов.
 - Рекомендуется установка фильтров грубой очистки.
4. Обеспечение Покупателем полной комплектности изделия (комплектующие и комплектность указаны в Паспорте смесителя).

Ограничения по гарантии:

1. На внешние и внутренние загрязнения, царапины, трещины, вмятины, потертости и прочие механические повреждения, возникшие в процессе эксплуатации или транспортировки.
2. На недостатки изделия, возникшие вследствие эксплуатации с не устранёнными иными недостатками либо возникшие вследствие технического обслуживания или ремонта лицами или организациями, не являющимися аттестованными монтажными/сервисными организациями.
3. На изделия, подвергшиеся конструктивным изменениям или используемые не по их функциональному назначению.
4. На недостатки изделия, возникшие вследствие образования известкового налета либо использования загрязненной воды. Качество воды должно соответствовать СНиП 2.04.01-85 (Редакция Москва 2012).
5. Использование смесителя не по назначению. Смеситель может работать на водопроводной воде. Под макс. давлением 0,6МПа. Рабочая температура воды от +5°C до + 75°C.
6. На недостатки изделия, вызванные независимыми от производителя причинами, такими как явления природы и стихийные бедствия, пожар, домашние и дикие животные.
7. На недостатки изделий, возникшие в результате нарушения требований правил эксплуатации, неправильной установкой, небрежным обращением или плохим уходом, в том числе на дефекты поверхности изделия, возникшие в результате использования кислотосодержащих или абразивных средств.
8. На дефекты изделия, вызванные попаданием внутрь инородных предметов и механических примесей.
9. На расходные материалы, подверженные естественному износу (фильтры, прокладки, уплотнения, сальники, декор. накладки, резиновые и пластиковые кнопки, аэраторы и др.).
10. На работы по установке, настройке, регулировке, чистке изделия, замене расходных мат. и прочие действия.
11. На комплектацию изделия. Комплектация изделия проверяется при покупке изделия, в присутствии продавца.

Полезные советы!!

Течет смеситель, капает из носика!!

Если с излива капает или течет вода, то виной всему изношенные резиновые прокладки в кран-буксе. Реже причиной неисправности является сама кран-букса. Чтобы устранить проблему, нужно понять в какой из кран-букс стерлась прокладка. Это можно определить по температуре каплюющей воды. Добраться к прокладкам можно следующим образом: открутить винт, фиксирующий ручку; снять ручку; выкрутить гаечным ключом кран-буксу (шток).

На последнем элементе можно увидеть изношенную прокладку из резины.

Желательно иметь в запасе несколько таких прокладок, так как изнашиваются они часто. Заменяв поврежденный элемент на новый установку деталей следует проводить в обратном порядке.