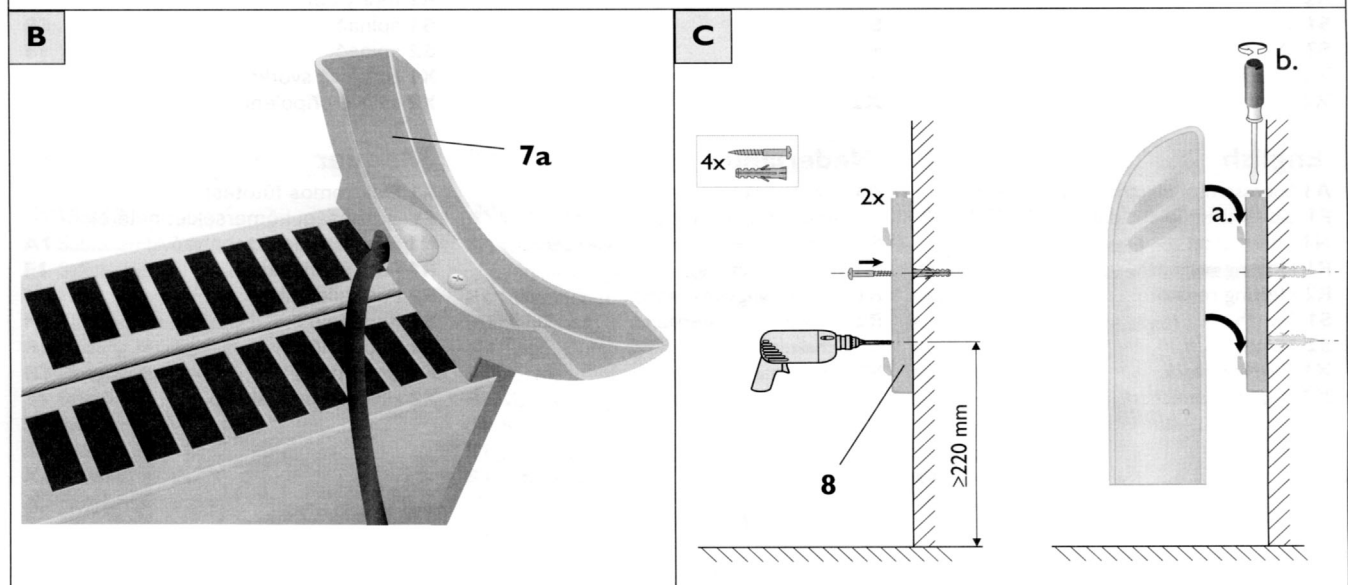
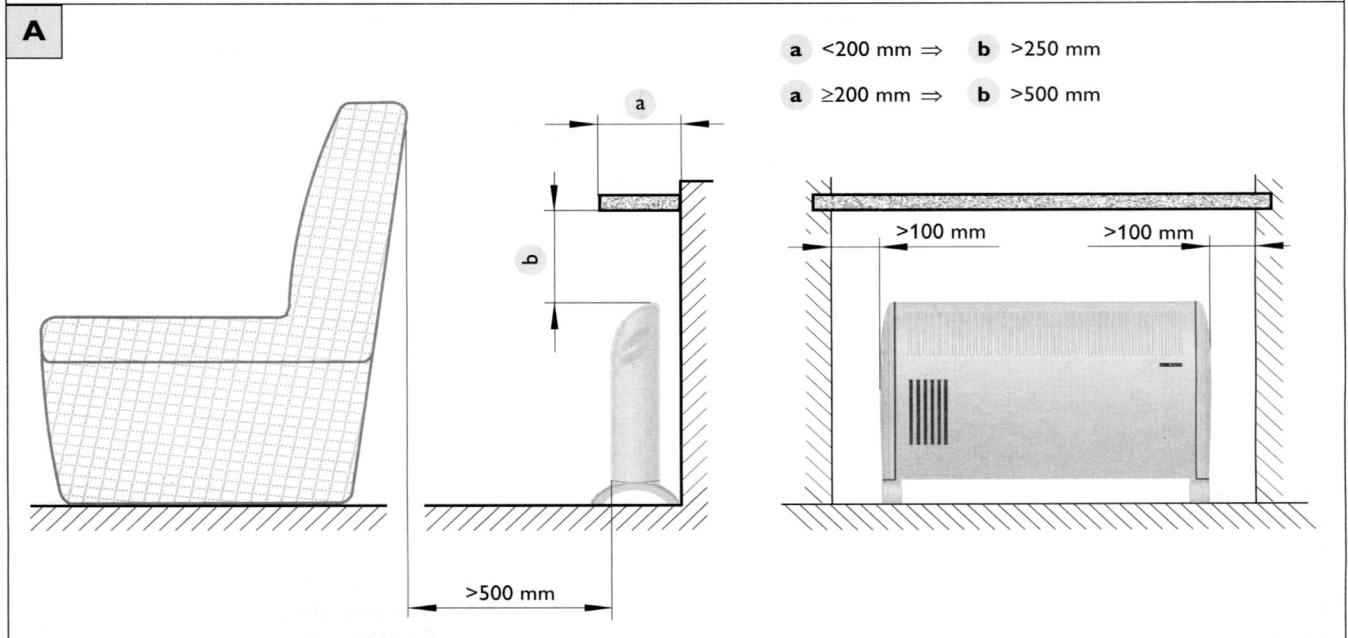
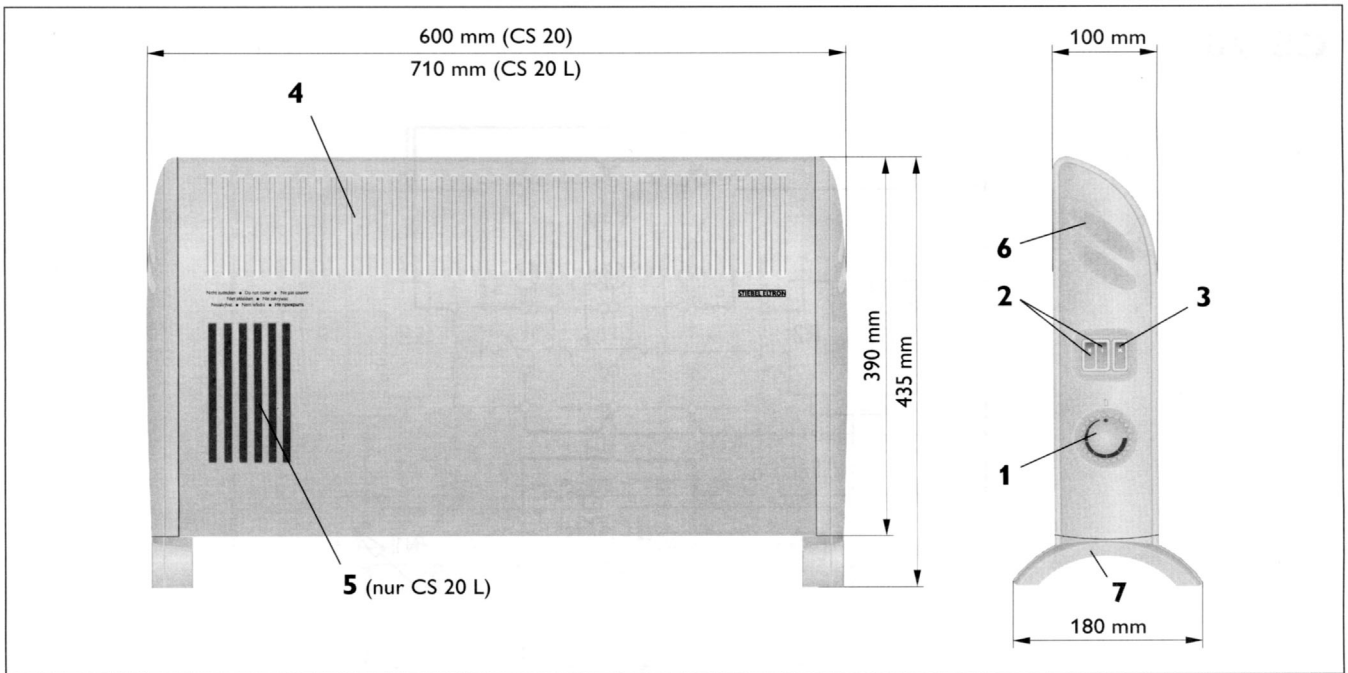


## Переносной конвектор CS 20 (L)

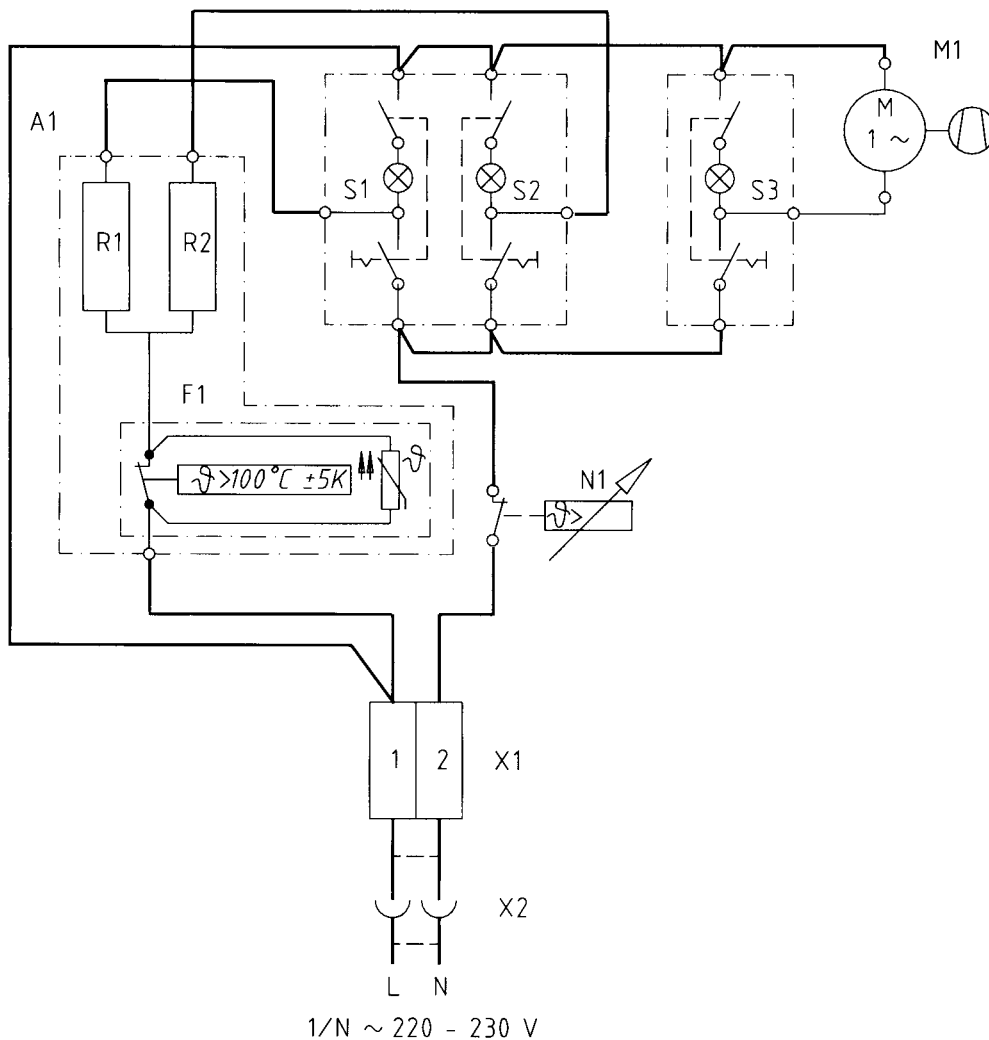
### Инструкция по монтажу и эксплуатации



Монтаж этого прибора должен осуществлять только уполномоченный специалист в соответствии с данным руководством



CS 20



- A1** Компоночный электрический нагревательный элемент
- F1** Безопасный тепловой выключатель
- N1** Термостат
- R1** Нагревательный элемент
- R2** Нагревательный элемент
- S1** Выключатель
- S2** Выключатель
- X1** Терминал
- X2** Штекерное включение

## 1.1 Описание прибора

CS 20 (L) - электрический отопительный прибор, который подходит для отопления всего помещения, например, ванной комнаты или как промежуточное и дополнительное отопление в комнатах большого размера, например, в жилой комнате или гостиной.

Данные приборы могут использоваться в качестве переносных конвекторов, либо могут крепиться на стене. Потребность в количестве тепла, необходимого для обогрева конкретной комнаты должна соответствовать теплопроизводительности прибора. При перемещении прибора держать его нужно только за ручки-углубления, специально предназначенные для этой цели (6).

Окружающий воздух попадает в прибор через отверстия, расположенные в основании, нагревается в конвекторе, и затем вытекает из прибора методом естественной конвекции через решетку для выхода воздуха (4), расположенную сверху.

Если используется прибор CS 20 (L), можно усилить процесс выхода горячего воздуха через дополнительную, отдельно расположенную решетку, используя встроенный вентилятор (5).

## 1.2 Эксплуатация

Контролирующие механизмы, с помощью которых осуществляется эксплуатация прибора, расположены на левой боковой секции прибора.

С помощью ручки термостата (1) можно регулировать температуру по желанию в пределах приблизительно от 5 °C до 35 °C. Термостат, находящийся внутри прибора, поддерживает температуру воздуха, находящегося внутри прибора, циклично включая и выключая функцию нагревания на короткие промежутки времени.

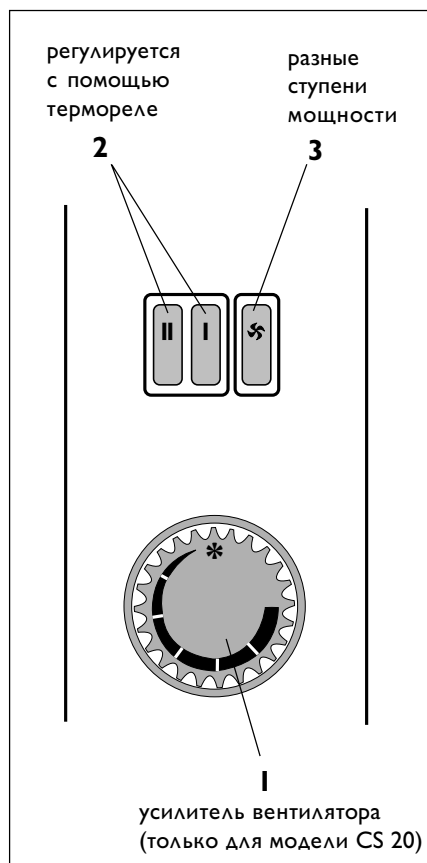
Используя выключатели (2), можно выбирать между тремя степенями мощности (750/1250/2000 (смотрите таблицу)). Адаптация к оптимальной температуре нагрева дает большую экономию.

## Защита от замораживания\*

Если прибор используется с применением предохранительного устройства, защищающего от замораживания, ручка термостата должна быть повернута до отказа против часовой стрелки \*, а один из двух выключателей, активизирующих функцию нагрева воздуха, должен находиться в положении «ON». Термостат автоматически включает функцию нагрева воздуха, когда комнатная температура падает приблизительно до 7 °C.

**Если используется прибор CS 20 (L), при всех режимах работы можно включить вентилятор с помощью третьего выключателя (3).**

**Если прибор не эксплуатируется, все выключатели должны находиться в положении «OFF».**



		РЕГУЛИРОВКА ПРИБОРА		ВКЛ.		
		СТУПЕНИ МОЩНОСТИ в зависимости от потребности в тепле		ВЫКЛ.		
CS 20 только конвекция	Нагревание при 750 Вт			ВКЛ.		
	Нагревание при 1250 Вт	ВКЛ.				
	Нагревание при 2000 Вт	ВКЛ.	ВКЛ.			
	Защита от размораживания, 750Вт			ВКЛ.		*
	Защита от размораживания, 1250Вт	ВКЛ.				*
	Защита от размораживания, 2000Вт	ВКЛ.	ВКЛ.			*
CS 20 L с вентилятором	Нагревание при 750 Вт			ВКЛ.	ВКЛ.	
	Нагревание при 1250 Вт	ВКЛ.			ВКЛ.	
	Нагревание при 2000 Вт	ВКЛ.	ВКЛ.	ВКЛ.		
	Защита от размораживания, 750Вт			ВКЛ.	ВКЛ.	*
	Защита от размораживания, 1250Вт	ВКЛ.			ВКЛ.	*
	Защита от размораживания, 2000Вт	ВКЛ.	ВКЛ.	ВКЛ.		*
	Только вентилятор				ВКЛ.	MAX
	Отключение прибора	ВЫКЛ.	ВЫКЛ.	ВЫКЛ.		

## 1.3 Техника безопасности

Прибор не должен эксплуатироваться в помещениях, где есть опасность возникновения пожара или взрыва, причиной чему могут послужить пыль, газы, испарения.

- Ни при каких обстоятельствах нельзя эксплуатировать прибор, если в комнате, где находится конвектор, проводятся работы по укладке штукатурки, шлифование песком, запыливание, чистка бензином, а также уборка полов (опрыскивание, натирание мастикой) или подобные работы.
- Поверхность стены и решетка, через которую выходит воздух, могут нагреваться до температуры 85 °С. Именно по этой причине никакие вещи или предметы не должны находиться на приборе, быть прислонены к прибору или находиться между прибором и стеной (например, с целью сушки белья).

Примечание: нельзя располагать в непосредственной близости от прибора горючие, легковоспламеняющиеся, теплоизоляционные материалы или такие вещи, как белье для стирки, одеяла, журналы, емкости из-под мастики для пола или бензина, баллончики из-под пульверизаторов и подобные вещи.

### Опасность возгорания!

- **A** Для всех вещей и предметов, таких, например, как мебель, обойный материал, занавески и текстиль или других воспламеняющихся и не воспламеняющихся материалов должны соблюдаться следующие минимальные расстояния от прибора, в частности от решетки, через которую выходит воздух:

Выступ <b>a</b> < 200мм	250мм
Выступ <b>a</b> > 200мм	500 мм
Боковая стенка прибора	100 мм
Задняя стенка прибора	20 мм

### Горячий воздух должен иметь возможность беспрепятственного выхода из прибора!

- Если прибор эксплуатируется как переносной с использованием ножек, перед выключением прибора нужно складывать ножки.

## 1.4 Уход и обслуживание

Прибор следует чистить, когда он остыл с помощью обычных моющих средств. Нужно избегать абразивных и коррозионных моющих средств. Нельзя распылять вблизи аэрозоли.

## 1.5 Важная информация

Тщательно соблюдайте данные инструкции и ознакомьте с ними вашего преемника в случае смены собственника прибора. Если есть необходимость проведения каких-либо ремонтных работ, пусть их выполнит квалифицированный специалист.

## 2. Инструкция по установке (для профессионала)

Установка и электрическое подключение прибора должны производиться квалифицированным мастером при соблюдении инструкции по установке прибора.

В комплект поставки прибора CS 20 (L) входит соединительный кабель.

Распаковывать прибор и аксессуары к нему нужно лишь тогда и в том месте, где вы собираетесь его устанавливать, обращая внимание на дополнительную упаковку.

### 2.1 Конструкция прибора

- 1 Ручка термостата
- 2 Переключатели мощности
- 3 Выключатель вентилятора (только для модели CS 20 L)
- 4 Решетка для выхода воздуха
- 5 Решетка для выхода потока воздуха, (только для модели CS 20 L)
- 6 Ручки-углубления
- 7 Ножка
- 8 Висячий кронштейн

### 2.2 Меры предосторожности и ограничения

Приборы не должны использоваться в помещениях, где есть опасность возгорания или взрыва из-за химических веществ, пыли, газа или испарений. В мастерских и других помещениях, где появляются запахи газа, нефти или бензина, а также где работают с растворителями и химикатами, может появиться долго сохраняющееся раздражение от запахов, а также произойти загрязнение.

- Прибор можно монтировать только на вертикальной стене, которая устойчива к температуре до 80 °С.
- Должны соблюдаться минимальные расстояния до ближайших предметов.
- Электрическое подключение и установка должны производиться в соответствии с правилами I.E.E., ограничениями местных компаний, обеспечивающих электроснабжение, соответствующими национальными и региональными правилами.
- Прибор не должен располагаться непосредственно под электрической розеткой.
- Прибор должен быть установлен таким образом, чтобы можно было пользоваться штепсельной вилкой.
- Нужно принимать во внимание номинальную мощность прибора. Указанное на приборе напряжение должно соответствовать напряжению в электросети.
- Если отопительный прибор устанавливается в таких комнатах, как ванная или душевая, то нужно принимать во внимание уровень защиты, установленный правилами I.E.E. и соответствие им характеристик прибора.
- Прибор должен быть установлен таким образом, чтобы до выключателя и контролируемых механизмов невозможно было дотронуться при нахождении в ванной или стоя под душем.
- Прибор не должен устанавливаться в непосредственной близости от ванной, душа или бассейна.
- Если необходимо заменить электрический соединительный кабель, то замена должна быть произведена только на оригинальный кабель фирмы Stiebel с помощью квалифицированного специалиста.

### 2.3 Установка прибора

#### 2.3.1 Установка ножек **B**

Ножки (7), включая шурупы для крепления, входят в комплект поставки прибора.

Вставьте ножки с направляющими штифтами – различной толщины – в боковые секции на днище прибора, затем туго затяните шурупами. Выполняя это, обратите внимание на то, что через паз в левой ножке (7a) протягивается соединительный электрический кабель.

### 2.3.2 Настенное крепление

#### прибора **C**

(возможно лишь без использования ножек)

Следующие действия нужно предпринять, чтобы закрепить прибор:

- Прикрепите прилагаемый подвесной кронштейн (8) вертикально к стене. Используйте подходящие материалы для крепления (шурупы, дюбели), исходя из типа стены. Соблюдайте минимальное расстояние от пола!
- Повесьте прибор с помощью кронштейна, используя вертикальные прорези на задней стенке прибора.
- С помощью отвертки поверните зажимы (расположены сверху на кронштейне) по часовой стрелке внутрь прибора. Этим вы защитите прибор от непреднамеренного смещения.

### 2.4 Подключение к электросети

Прибор может быть подключен лишь к электросети переменного тока 230 В – 50Гц.

Для подключения к электросети нужно установить либо заземленную розетку, либо для постоянного подключения соединительную коробку с одной из сторон отопительного прибора на расстоянии не менее 10 см от прибора.

### 2.5 Передача другому потребителю

Объясните, как функционирует прибор. Привлеките внимание к правилам безопасной эксплуатации и, что особенно важно, передайте инструкцию по эксплуатации и установке.

### 3. Окружающая среда и утилизация отходов

Помогайте нам защищать окружающую среду, выбрасывая упаковочный материал в соответствии с национальными правилами утилизации отходов.

Технические характеристики			
Модель		CS 20	CS 20 L
Габариты: Высота/Ширина/Глубина	(мм)	390/600/100	390/710/100
Вес	(кг)	4,8	6,0
Электрическое подключение		I/N- 230В 50/60 Гц	
Мощность	(кВт)	0,75/1,25/2,0	
Диапазон регулируемой температуры	(°C)	Приблизительно от 5 до 35	
Защита от замерзания	(°C)	Приблизительно 7	
Класс защиты		II	
Имеющиеся сертификаты		Смотри фирменную табличку прибора	