

**BEDIENUNG UND INSTALLATION  
OPERATION AND INSTALLATION  
UTILISATION ET INSTALLATION  
BEDIENING EN INSTALLATIE  
ЭКСПЛУАТАЦИЯ И МОНТАЖ**

**GESCHLOSSENER WARMWASSER-WANDSPEICHER | SEALED UNVENTED WALL MOUNTED DHW  
CYLINDER | ACCUMULATEUR MURAL ECS EN CIRCUIT FERMÉ | GESLOTEN WARMWATERBOILER  
VOOR WANDBEVESTIGING | ЗАКРЫТЫЙ БОЙЛЕР ДЛЯ ГОРЯЧЕЙ ВОДЫ**

- » SH 50 A
- » SH 80 A
- » SH 100 A
- » SH 120 A
- » SH 150 A



**STIEBEL ELTRON**

<b>ЭКСПЛУАТАЦИЯ</b>	<b>58</b>
<b>1. Общие указания</b>	<b>58</b>
1.1 Сведения о документе	58
1.2 Значение символов	58
<b>2. Техника безопасности</b>	<b>59</b>
2.1 Использование по назначению	59
2.2 Указания по технике безопасности	59
2.3 Знак CE	59
2.4 Знак технического контроля	59
<b>3. Описание прибора</b>	<b>59</b>
<b>4. Эксплуатация</b>	<b>59</b>
4.1 Настройка температуры	59
4.2 Индикатор горячей воды	59
<b>5. Очистка, уход и техническое обслуживание</b>	<b>60</b>
<b>6. Что делать, если ...</b>	<b>60</b>
6.1 ... возникли неисправности	60
<b>МОНТАЖ</b>	<b>61</b>
<b>7. Безопасность</b>	<b>61</b>
7.1 Общие указания по технике безопасности	61
7.2 Предписания, нормы и положения	61
7.3 Водопроводные работы	61
<b>8. Описание прибора</b>	<b>61</b>
8.1 Объем поставки	61
8.2 Специальные принадлежности	61
<b>9. Монтаж</b>	<b>63</b>
9.1 Место установки	63
9.2 Монтаж	63
9.3 Альтернативные способы монтажа	64
<b>10. Первый ввод в эксплуатацию</b>	<b>64</b>
<b>11. Вывод из эксплуатации</b>	<b>64</b>
<b>12. Повторный ввод в эксплуатацию</b>	<b>64</b>
<b>13. Передача прибора</b>	<b>64</b>
<b>14. Устранение неисправностей</b>	<b>65</b>
14.1 Таблица неисправностей	65
<b>15. Техническое обслуживание</b>	<b>65</b>
15.1 Проверка предохранительного комплекта	65
15.2 Погружение комбинации «регулятор-ограничитель»	65
15.3 Опорожнение агрегата	65
15.4 Проверка защитного анода	66
15.5 Удаление накипи с фланца	66
15.6 Покрытие для защиты от коррозии	66
<b>16. Технические данные</b>	<b>66</b>
16.1 Габаритный чертеж	66
16.2 Подключения	67
16.3 Электрические схемы и соединения	67
16.4 Схема подключения воды	68
16.5 Технические данные	68
16.6 Возможные неисправности	69
<b>СЕРВИСНОЕ И ГАРАНТИЙНОЕ ОБСЛУЖИВАНИЕ</b>	<b>70</b>
<b>ЗАЩИТА ОКРУЖАЮЩЕЙ СРЕДЫ И</b>	
<b>УТИЛИЗАЦИЯ</b>	<b>70</b>

## 1. Общие указания

### 1.1 Сведения о документе

Глава **Эксплуатация** предназначена для пользователей и наладчиков.

Глава **Монтаж** предназначена наладчиков.



**Следует ознакомиться!**  
Перед началом эксплуатации внимательно прочитайте данное руководство и сохраните его. В случае последующей передачи устройства передайте руководство следующему пользователю.

### 1.2 Значение символов

**Символы, используемые в данном руководстве:**

В данном руководстве встречаются следующие символы и обозначения. Они имеют следующее значение:



**Травмоопасно!**  
Указание на возможный риск получения травмы!



**Опасно для жизни! Высокое напряжение!**



**Опасность ошпаривания или ожогов!**



**Возможны повреждения!**  
Указание на повреждение устройства, ущерб окружающей среде или экономический ущерб.



**Следует ознакомиться!**  
Тексты возле подобных знаков особенно важны.

» Такие тексты и символ «» побуждают к действию. Необходимые действия описываются шаг за шагом.

**Символы на приборе:**



**Утилизация!**  
Приборы с такой маркировкой нельзя выбрасывать вместе с бытовыми отходами, их необходимо собирать и утилизировать отдельно.

**Единицы измерения**

Если не указано иное, все единицы приведены в миллиметрах.

## 2. Техника безопасности

### 2.1 Использование по назначению

Прибор представляет собой работающий под давлением прибор, предназначенный для нагрева воды.

Иное использование данного устройства не является использованием по назначению. Использование по назначению также подразумевает соблюдение положений настоящего руководства. В случае изменения или переоборудования устройства гарантийное обслуживание не предоставляется!

### 2.2 Указания по технике безопасности



**Опасность получения ожога горячей водой!**  
При температуре воды на выходе выше 43 °C существует опасность получения ожога.



**Травмоопасно!**  
Управление прибором детьми или лицами с ограниченными физическими, сенсорными и умственными способностями должно происходить только под присмотром или после соответствующего инструктажа, проведенного лицом, отвечающим за их безопасность. Не допускайте, чтобы дети играли с прибором!



Прибор находится под давлением, создаваемым в водопроводе!  
Во время подогрева излишки воды, образующиеся при тепловом расширении, отводятся через предохранительный клапан. Если по окончании подогрева вода по-прежнему просачивается, сообщите своему мастеру.

### 2.3 Знак CE

Знак CE свидетельствует о том, что прибор соответствует всем основным требованиям:

- Директива об электромагнитной совместимости (Директива Совета 89/336/EWG)
- Директива по низковольтному оборудованию (Директива Совета 73/23/EWG)

### 2.4 Знак технического контроля

См. табличку на приборе.

## 3. Описание прибора

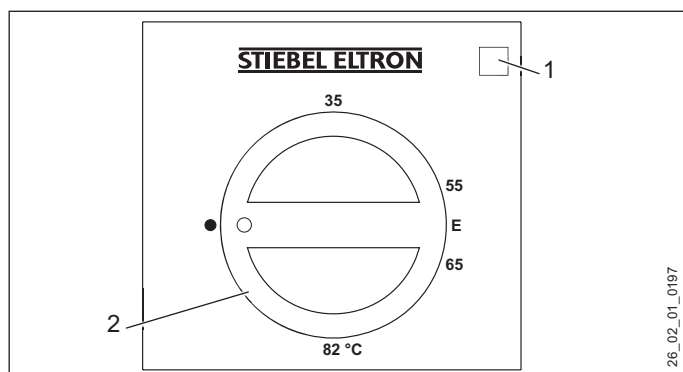
Прибор является электрическим водонагревателем, в котором температура воды задается соответствующим регулятором температуры. В зависимости от электроснабжения производится автоматический подогрев до нужной температуры. Прибор может обеспечивать горячей водой одну или несколько точек отбора.

Трубчатая нагревательная система предназначена для мягкой и жесткой воды. Непосредственно на внутренний стальной резервуар нанесено эмалированное покрытие «anticor®» и он оснащен анодным протектором. Анод служит для защиты внутреннего резервуара от коррозии.

Также прибор защищен от замерзания при установке температуры на уровень «холодно». Прибор своевременно включается и подогревает воду. Водопровод и предохранительный комплект прибором от замерзания не защищаются.

## 4. Эксплуатация

### 4.1 Настройка температуры



- 1 Сигнальная лампа для индикации режима
- 2 Регулятор температуры

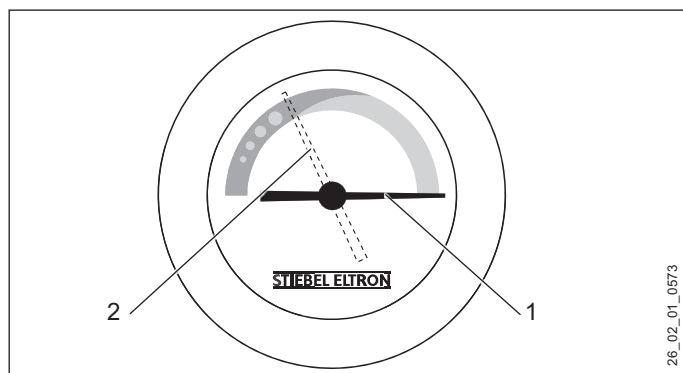
Температура настраивается плавно.

- холодно
- E рекомендованная энергосберегающая установка, накипи образуется мало

82 °C максимально установленная температура  
Значения температуры могут отличаться от заданных значений, что обусловлено работой системы.

Сигнальная лампа для индикации режима загорается во время нагрева воды.

### 4.2 Индикатор горячей воды



- 1 Положение индикатора при максимальном количестве горячей воды
- 2 Положение индикатора при остаточном количестве воды

Индикатор горячей воды дает ориентировочное представление о количестве имеющейся горячей воды. Максимальное количество горячей воды можно получить при температуре, установленной на максимум. В положении индикатора 2 в вашем распоряжении остаточное количество горячей воды.

## 5. Очистка, уход и техническое обслуживание

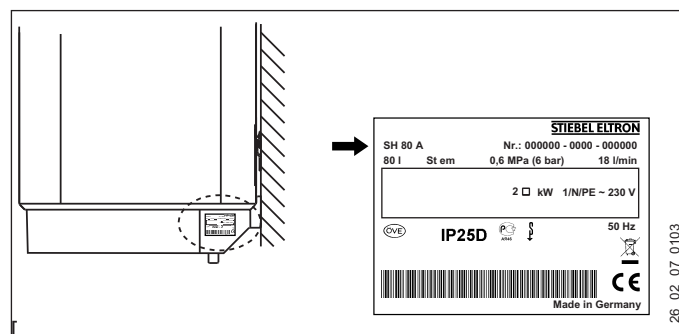
- » Не используйте абразивные или разъедающие чистящие средства! Для ухода за прибором и его очистки достаточно влажной ткани.
- » Периодически проверяйте арматуру. Накипь в местах слива из арматуры удаляется средствами для удаления накипи, которые продаются в магазинах.
- » Регулярно привлекайте квалифицированного специалиста к проверке безопасности электрической части прибора и работоспособности предохранительного комплекта.
- » Защитный анод первый раз квалифицированный специалист должен проверить через два года. Квалифицированный специалист принимает решение о том, с какими интервалами нужно проводить очередную проверку.

## 6. Что делать, если ...

### 6.1 ... возникли неисправности

Неисправность	Причина неисправности	» Способ устранения
Вода не становится горячей.	Отсутствует напряжение.	Проверьте предохранители в доме.
Мало вытекает воды.	Загрязнена или заизвестковалась насадка с отверстиями в арматуре или душевой лейке.	Очистите и / или удалите известковый налет из насадки с отверстиями или душевой лейки.

Если Вы не можете устранить эту неисправность самостоятельно, вызовите наладчика. Чтобы наладчик смог быстро и оптимально помочь Вам, сообщите ему номер прибора с заводской таблички (№ 000000-0000-000000):



## 7. Безопасность

Монтаж, ввод в эксплуатацию, а также техобслуживание и ремонт прибора должны производиться только квалифицированным специалистом.

### 7.1 Общие указания по технике безопасности

Мы гарантируем безупречную работу устройства и безопасность эксплуатации только при использовании оригинального дополнительного оборудования и оригинальных запчастей.

### 7.2 Предписания, нормы и положения



Необходимо соблюдать все государственные и региональные предписания и постановления.

### 7.3 Водопроводные работы

#### 7.3.1 Водопроводная линия для холодной воды

В качестве материала для труб могут использоваться сталь, медь или пластик.

Необходим предохранительный клапан.

#### 7.3.2 Водопроводная линия для горячей воды

В качестве материала для труб могут использоваться медь или пластик.



**Опасность повреждения!**  
При использовании труб из пластика нужно учитывать указания из главы «Технические данные / Возможные неисправности».

– Прибор необходимо эксплуатировать с напорной арматурой!

## 8. Описание прибора

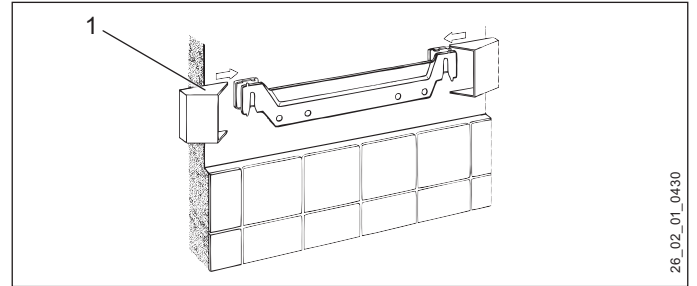
### 8.1 Объем поставки

Комплект поставки прибора:

- Планка для подвешивания (2 шт. для приборов >120 л)
- Распорки (2 шт. вверху, 2 шт. внизу)

### 8.2 Специальные принадлежности

#### 8.2.1 Защитные колпачки



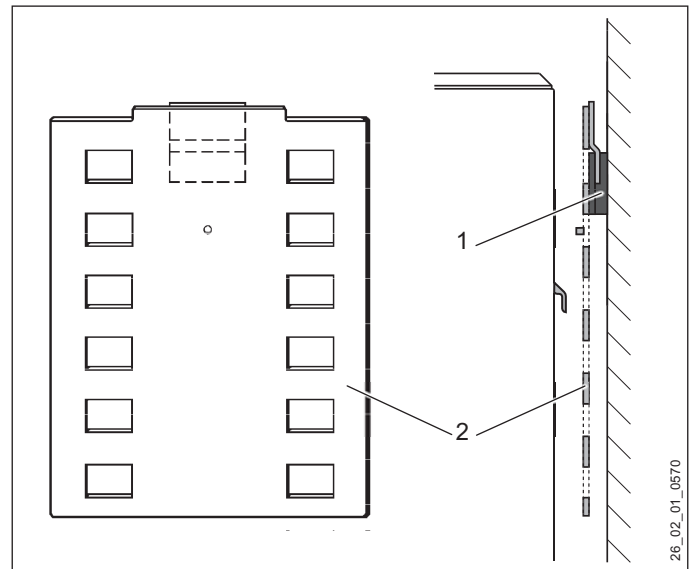
#### 1 Защитный колпачок

Номер для заказа 150428, две штуки в пакете

Для приборов емкостью более 120 л необходимо два пакета.

#### 8.2.2 Универсальное приспособление для монтажа на стене

С помощью универсального приспособления для монтажа на стене можно использовать уже имеющуюся планку для подвешивания от старого прибора или компенсировать неровности стены.



#### 1 Имеющаяся планка для подвешивания

#### 2 Универсальное приспособление для монтажа на стене

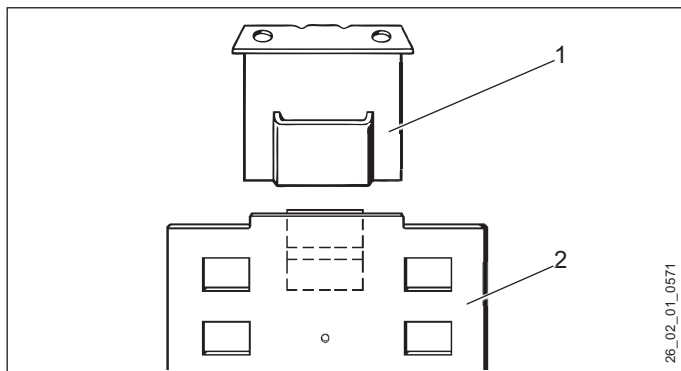
Универсальное приспособление для монтажа на стене, номер для заказа 154828

# МОНТАЖ

## ОПИСАНИЕ ПРИБОРА

### 8.2.3 Приспособление для подвешивания

Прибор можно повесить под потолком при использовании комбинации приспособления для подвешивания и универсального приспособления для монтажа на стене.



- 1 Приспособление для подвешивания
- 2 Универсальное приспособление для монтажа на стене

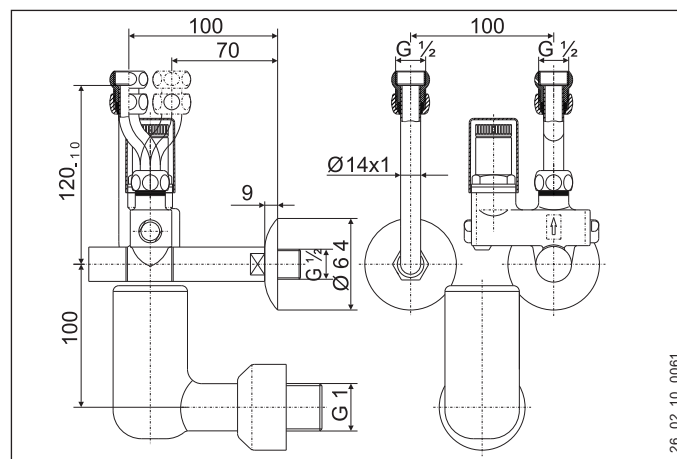
Приспособление для подвешивания, номер для заказа 154827

Универсальное приспособление для монтажа на стене, номер для заказа 154828

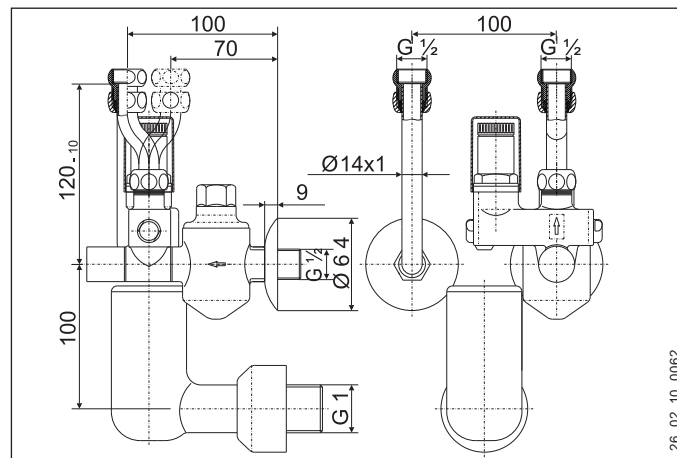
### 8.2.4 Предохранительные комплекты

Данные конструктивно надёжные предохранительные комплекты защищают прибор от недопустимых превышений давления.

- Стат. давление до 0,48 МПа  
Предохранительный комплект KV 30, номер для заказа 000826



- Стат. давление до 1 МПа  
Предохранительный комплект KV 40 с редукционным клапаном, номер для заказа 000828



## 9. Монтаж

См. также главу «Альтернативные способы монтажа».

### 9.1 Место установки

Прибор предусмотрен исключительно для монтажа на прочной стене. Убедитесь в том, что стена обладает достаточной несущей способностью.

Устанавливайте прибор только вертикально, в незамерзающем помещении и рядом с точкой отбора.

### 9.2 Монтаж

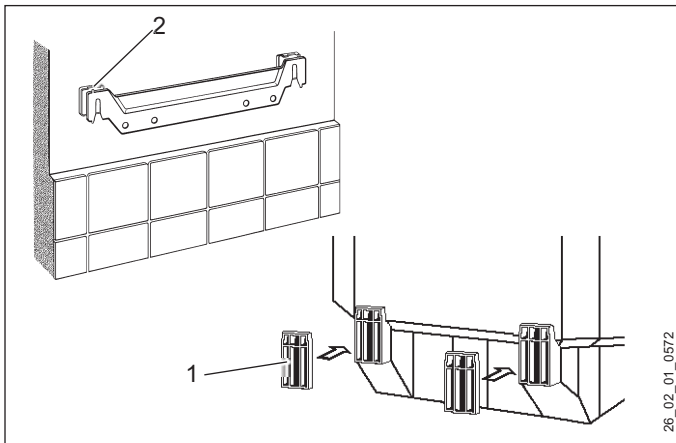
#### 9.2.1 Установка планки для подвешивания

» Перенесите размер планки для подвешивания на стену.

При приборах емкостью >120 л необходимо использовать 2 планки для подвешивания.

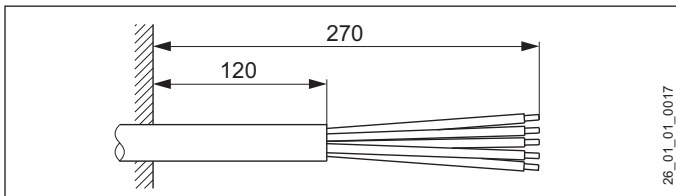
» Просверлите отверстия и закрепите планку для подвешивания с помощью винтов и дюбелей. Выберите крепежный материал с учетом жесткости стены.

Неровности стены компенсируются подходящими вставками толщиной 5 мм.



- 1 Вставка внизу
- 2 Вставка вверху

#### 9.2.2 Прокладка сетевого провода.



#### 9.2.3 Монтаж предохранительного комплекта



**Опасность повреждения!**  
Все работы по подводу воды и монтажу необходимо производить по предписанию.

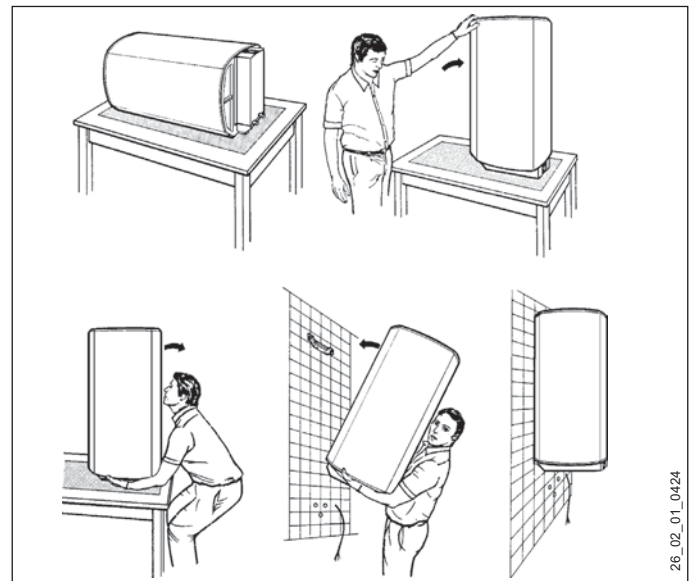
» Смонтируйте предохранительный комплект. При этом подходящий предохранительный комплект необходимо подобрать в зависимости от статического давления.

» Расчетные характеристики сливного трубопровода нужно подобрать такие, чтобы вода при открытом предохранительном клапане вытекала беспрепятственно. Выпускное отверстие предохранительного клапана должно быть постоянно открытым для связи с атмосферой.

» Смонтируйте продувочный трубопровод предохранительного комплекта с постоянным уклоном вниз.

» Соблюдайте указания из инструкции по монтажу предохранительного комплекта.

#### 9.2.4 Подвешивание прибора





# МОНТАЖ ПЕРВЫЙ ВВОД В ЭКСПЛУАТАЦИЮ

## 9.2.5 Подключение к источнику электроснабжения



**Опасно для жизни! Высокое напряжение!**  
Все работы по установлению электрических соединений и монтажу необходимо производить по предписанию.



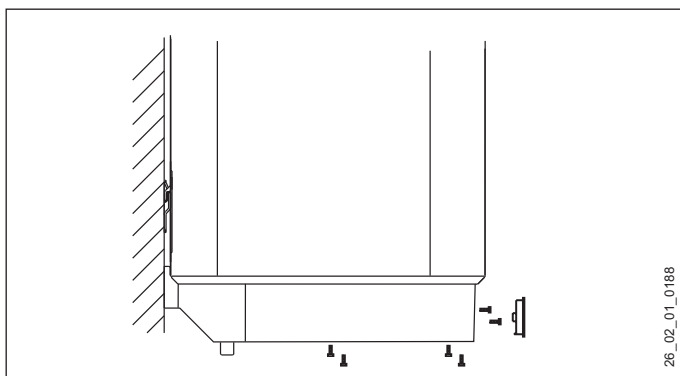
**Опасно для жизни! Высокое напряжение!**  
Подключение к электросети должно быть в неразъемном исполнении. Прибор должен отделен от сети с помощью разделяющего участка размером не менее 3 мм на всех контактах.



**Опасность повреждения!**  
Следует учитывать данные на заводской табличке. Напряжение сети должно совпадать с указанным на табличке.



**Подключение к заземляющему проводу.**  
Прибор должен быть обязательно подключен к заземляющему проводу!



- » Вытяните регулятор температуры.
- » Выверните винты.
- » Снимите нижнюю крышку.
- » Вытащите кабельный ввод вниз, прижав при этом фиксатор.
- » Задвиньте кабельный ввод через соединительный кабель и опять зафиксируйте кабельный ввод.
- » Подключите соединительный кабель питания к соединительной клемме сети (см. главу «Технические данные / Электрические схемы и соединения»).
- » SH A с 1,3 кВт / 2,6 кВт / 3,9 кВт: Отметьте крестиком выбранную мощность на заводской табличке. При этом используйте шариковую ручку.

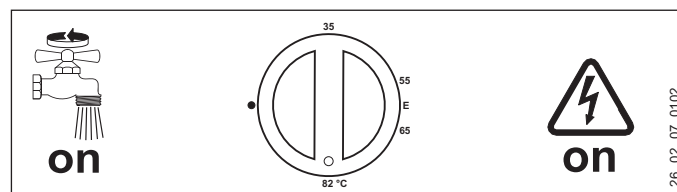
## 9.2.6 Завершение монтажных работ

- » Установите нижнюю крышку на место и прикрепите винтами.
- » Вставьте регулятор температуры.
- » Соедините предохранительный комплект с прибором, при этом трубы к прибору прикручиваются.

## 9.3 Альтернативные способы монтажа

Прибор можно также закрепить на имеющихся планках для подвешивания или на потолке (см. главу «Описание прибора / Специальные принадлежности»).

## 10. Первый ввод в эксплуатацию



- » Откройте запорный вентиль в трубопроводе подачи холодной воды.
- » Держать открытым последовательно включенный вентиль отбора до тех пор, пока не заполнится прибор и в системе трубопроводов не останется воздуха.
- » Отрегулируйте расход. При этом учитывайте максимально допустимый расход при полностью открытой арматуре (см. главу «Технические данные / Технические данные»). При необходимости уменьшите расход на дросселе предохранительного комплекта.
- » Переведите регулятор температуры в положение максимальной температуры.
- » Включите сетевое напряжение!
- » Проверьте режим работы прибора.
- » Проверьте работоспособность предохранительного комплекта.

## 11. Вывод из эксплуатации

- » Обесточьте прибор с помощью предохранителя домашней электрической сети.
- » Опорожните прибор. См. главу «Техобслуживание / Опорожнение прибора».

## 12. Повторный ввод в эксплуатацию

См. главу «Первый ввод в эксплуатацию».

## 13. Передача прибора

- » Объясните пользователю функционирование прибора и ознакомьте его с принципами использования прибора.
- » Укажите пользователю на возможные опасности, особенно на опасность получения ожога.
- » Передайте данную инструкцию.



## 14. Устранение неисправностей

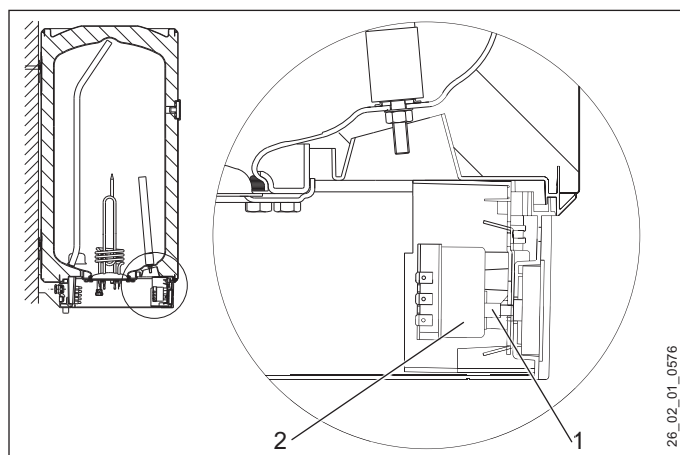
### 14.1 Таблица неисправностей



При значениях температуры ниже  $-15^{\circ}\text{C}$  может сработать защитный ограничитель температуры.\*

\* Прибор может подвергаться воздействию таких температур уже при хранении или транспортировке.

Неисправность	Причина неисправности	» Способ устранения
Вода не становится горячей.	Сработал защитный ограничитель температуры, а регулятор неисправен.	Устраните причину неисправности. Замените комбинацию «регулятор-ограничитель».
	Сработал защитный ограничитель температуры, а уровень температуры опустился ниже $-15^{\circ}\text{C}$ .	Нажмите клавишу сброса.
	Неисправен нагревательный фланец.	Замените нагревательный фланец.
Течет предохранительный клапан при выключенном режиме нагрева.	Загрязнено седло клапана.	Очистите седло клапана.



- 1 Кнопка сброса
- 2 Защитный ограничитель температуры

## 15. Техническое обслуживание

При определенных работах по техобслуживанию необходимо снимать нижнюю крышку.



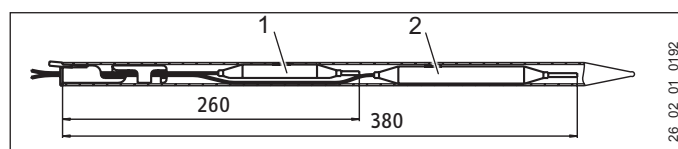
**Опасно для жизни! Высокое напряжение!**  
При любых работах отсоединяйте все контакты прибора от сети!

Если необходимо дополнительно опорожнить прибор, учитывайте указания из главы «Опорожнение прибора».

### 15.1 Проверка предохранительного комплекта

» Регулярно проверяйте предохранительный комплект.

### 15.2 Погружение комбинации «регулятор-ограничитель»



- 1 Датчик ограничителя
- 2 Датчик регулятора

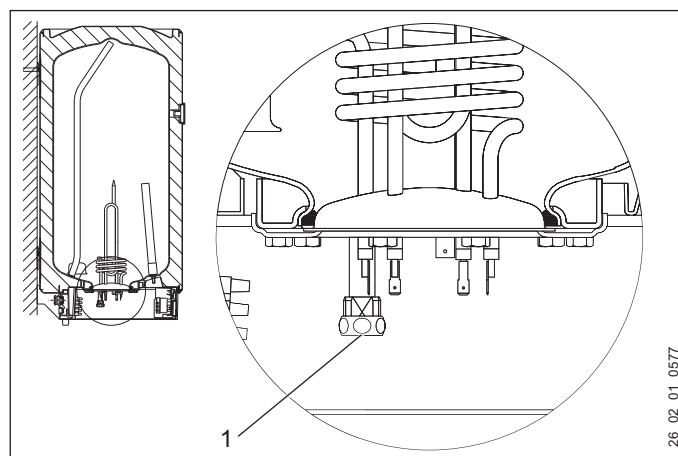
### 15.3 Опорожнение агрегата



**Опасность получения ожога!**  
При опорожнении может вытекать горячая вода

Если для проведения техобслуживания или при опасности замерзания нужно опорожнить резервуар для защиты всей установки, нужно выполнить следующее:

- » Закройте запорный вентиль в трубопроводе подачи холодной воды.
- » Откройте краны горячей воды во всех точках отбора.



- 1 Колпачок сливного патрубка

» Выверните колпачок со сливного патрубка.

## 15.4 Проверка защитного анода

- » Первоначально проверьте защитный анод через 2 года и при необходимости его замените. Для этого снимается нагревательный фланец.
- » Определитесь с тем, с какими интервалами времени будет проводиться дальнейшая проверка.

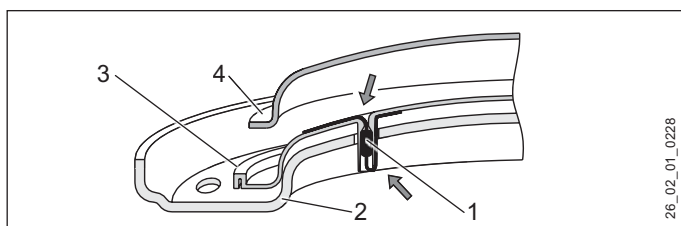
Переходное сопротивление между защитным анодом и патрубком, соединяющим с резервуаром, составляет максимум 1,0 Ω.

## 15.5 Удаление накипи с фланца

- » Удаляйте накипь с фланца только после демонтажа и не обрабатывайте средствами для удаления накипи поверхность резервуара и защитный анод.

## 15.6 Покрытие для защиты от коррозии

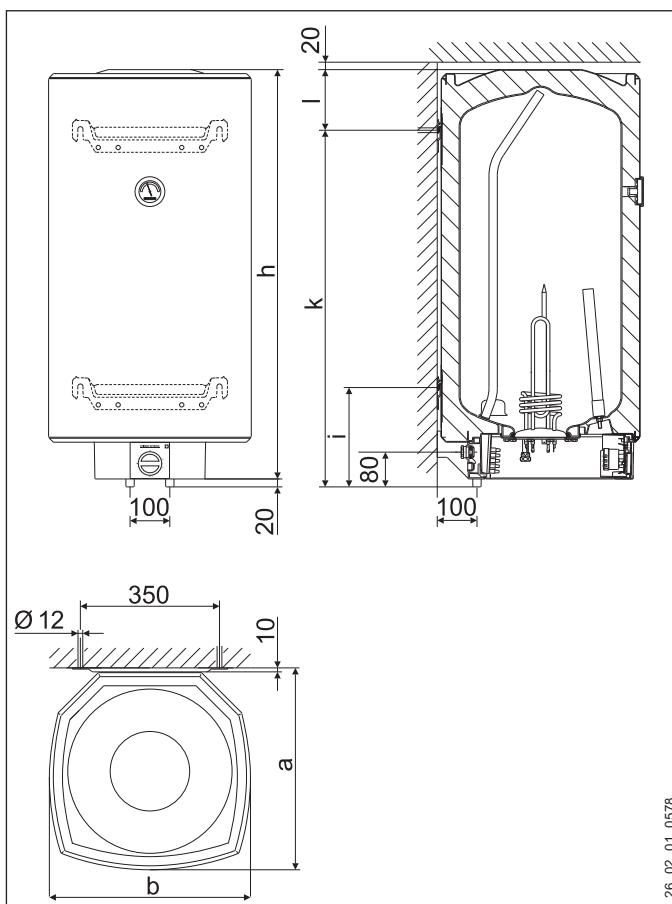
Исключите вероятность повреждения или удаления при сервисных работах покрытия для защиты от коррозии. Надлежащим образом восстановите защитное покрытие против коррозии после замены.



- 1 Покрытие для защиты от коррозии
- 2 Прижимная плита
- 3 Изолирующая плита
- 4 Медный нагревательный фланец

## 16. Технические данные

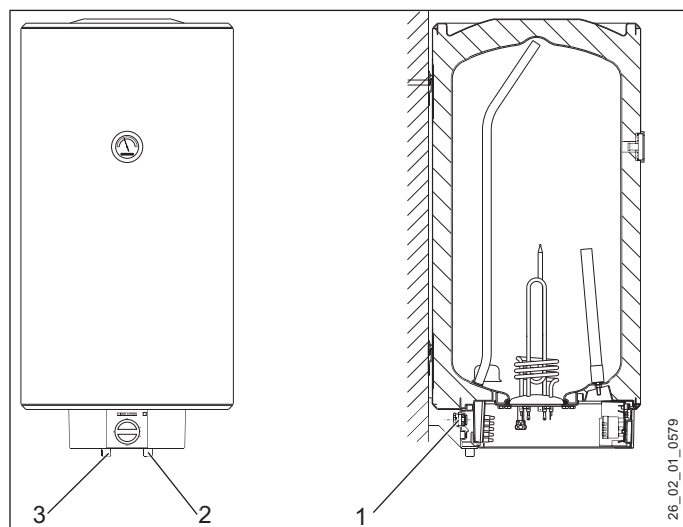
### 16.1 Габаритный чертёж



#### Размеры

Тип		SH 50 A	SH 80 A	SH 100 A	SH 120 A	SH 150 A
Размер a	мм	510	510	510	510	510
Размер b	мм	510	510	510	510	510
Размер h	мм	720	955	955	1080	1260
Размер i	мм	-	-	-	300	300
Размер k	мм	600	900	900	900	1100
Размер l	мм	140	75	75	200	180

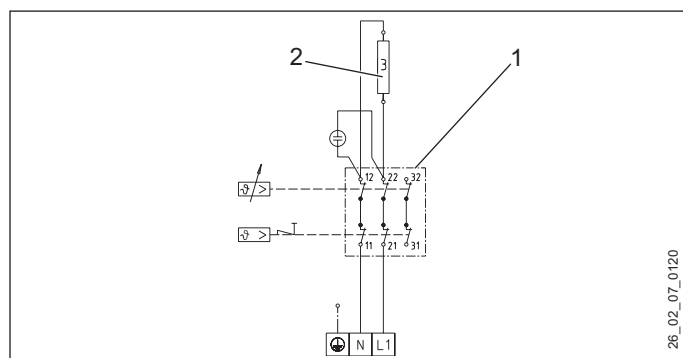
## 16.2 Подключения



- 1 Подводящий электрический провод / кабельный ввод
- 2 Подвод холодной воды
- 3 Подвод горячей воды

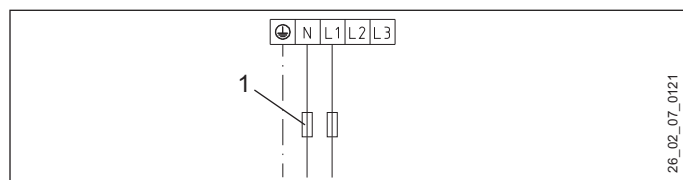
## 16.3 Электрические схемы и соединения

### 16.3.1 SH 50 - 100 А с нагревательным фланцем, мощность 2 кВт, или SH 120 - 150 А с нагревательным фланцем, мощность 3 кВт (см. заводскую табличку)



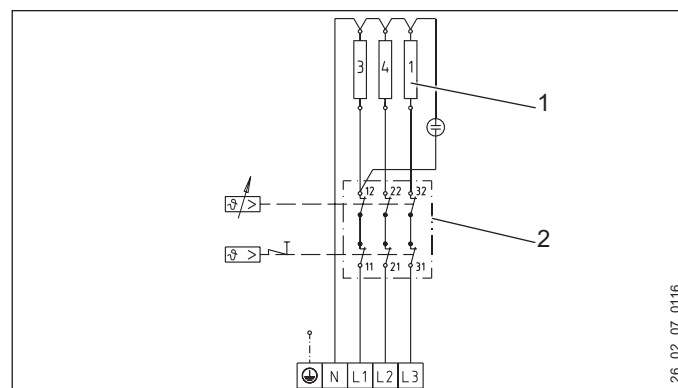
- 1 Комбинация «регулятор-ограничитель»
- 2 Нагревательный элемент, 230 В

#### Однофазная сеть пер. тока, 230 В



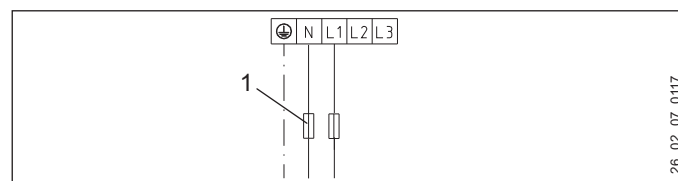
- 1 Защита предохранителем «N», если предписано

### 16.3.2 SH 100 - 150 А с нагревательным фланцем, мощность 3,9 кВт (см. заводскую табличку)



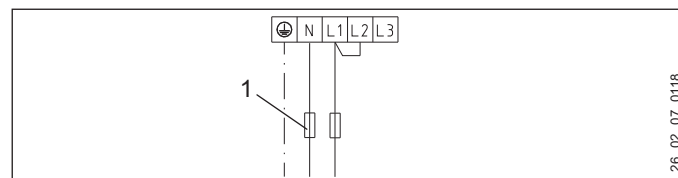
- 1 Нагревательный элемент, 230 В
- 2 Комбинация «регулятор-ограничитель»

#### 1,3 кВт, однофазная сеть пер. тока, 230 В



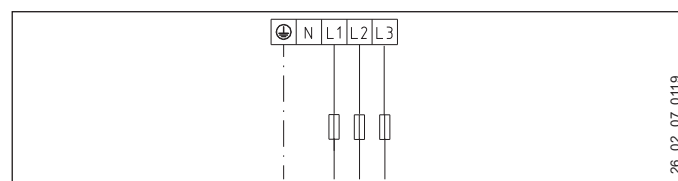
- 1 Защита предохранителем «N», если предписано

#### 2,6 кВт, однофазная сеть пер. тока, 230 В



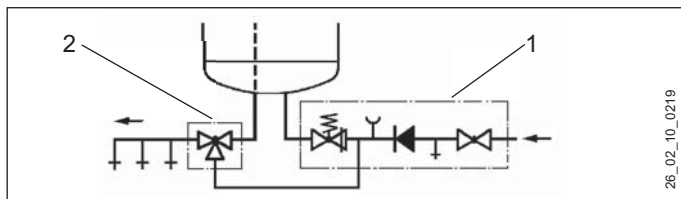
- 1 Защита предохранителем «N», если предписано

#### 3,9 кВт, 3/PE ~ 400 В



## 16.4 Схема подключения воды

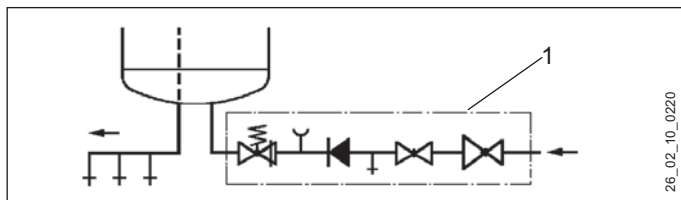
### KV 30 и TA 260



- 1 KV 30
- 2 TA 260

Использование термостатирующей арматуры TA 260 также возможно в сочетании с KV 40.

### KV 40



- 1 KV 40

## 16.5 Технические данные

Модель	Закрытый бойлер для горячей воды														
Тип	SH 50 A	SH 80 A	SH 100 A	SH 120 A	SH 150 A	SH 100 A			SH 120 A			SH 150 A			
Номер для заказа	073120	073121	073122	073123	073124	073277			073194			073195			
<b>Рабочие характеристики</b>															
Номинальная мощность	кВт	2,0	2,0	2,0	3,0	3,0	1,3	2,6	3,9	1,3	2,6	3,9	1,3	2,6	3,9
Расход энергии в режиме ожидания / 24 ч	кВтч	0,52	0,66	0,77	0,92	1,02	0,77	0,77	0,77	0,92	0,92	0,92	1,05	1,05	1,05
Электрич. соединение	Однофазная сеть пер.	Однофазная сеть пер.	Однофазная сеть пер.	Однофазная сеть пер.	Однофазная сеть пер.	Однофазная сеть пер.	Однофазная сеть пер.	Однофазная сеть пер.	3/PE ~ 400 В	Однофазная сеть пер.	Однофазная сеть пер.	3/PE ~ 400 В	Однофазная сеть пер.	Однофазная сеть пер.	3/PE ~ 400 В
Содержание	л	50	80	100	120	150	100	100	100	120	120	120	150	150	150
<b>Регулируемая температура</b>															
мин. около	°C	35	35	35	35	35	35	35	35	35	35	35	35	35	35
макс. около	°C	82	82	82	82	82	82	82	82	82	82	82	82	82	82
<b>Допустимое рабочее давление</b>															
Подключение воды (наружная резьба)	МПа	G 1/2	G 1/2	G 1/2	G 1/2	G 1/2	G 1/2	G 1/2	G 1/2	G 1/2	G 1/2	G 1/2	G 1/2	G 1/2	G 1/2
Степень защиты согласно EN 60529		IP 25 D	IP 25 D	IP 25 D	IP 25 D	IP 25 D	IP 25 D	IP 25 D	IP 25 D	IP 25 D	IP 25 D	IP 25 D	IP 25 D	IP 25 D	IP 25 D
Максимальный расход	л/мин	18	18	18	18	18	18	18	18	18	18	18	18	18	18
<b>Размеры и вес</b>															
Высота	мм	740	975	975	1100	1280	975	975	975	1100	1100	1100	1280	1280	1280
Ширина	мм	510	510	510	510	510	510	510	510	510	510	510	510	510	510
Глубина	мм	510	510	510	510	510	510	510	510	510	510	510	510	510	510
Вес (порожного)	кг	27,3	36,1	37,1	40,8	47,4	38,3	38,3	38,3	47,7	47,7	47,7	48,3	48,3	48,3

# МОНТАЖ ТЕХНИЧЕСКИЕ ДАННЫЕ

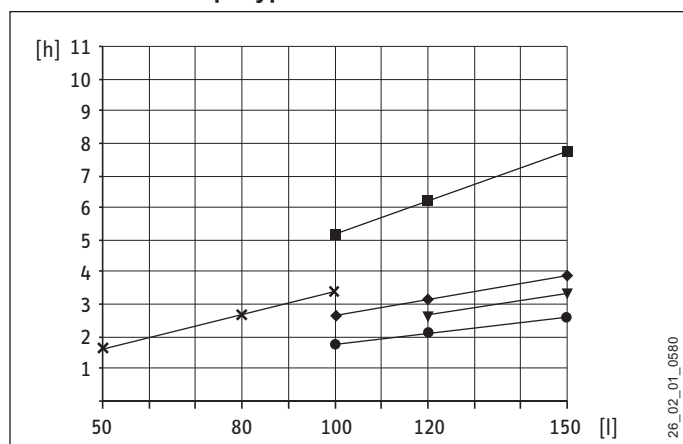
## 16.5.1 График нагрева

Длительность нагрева зависит от емкости резервуара, температуры холодной воды и мощности нагрева.

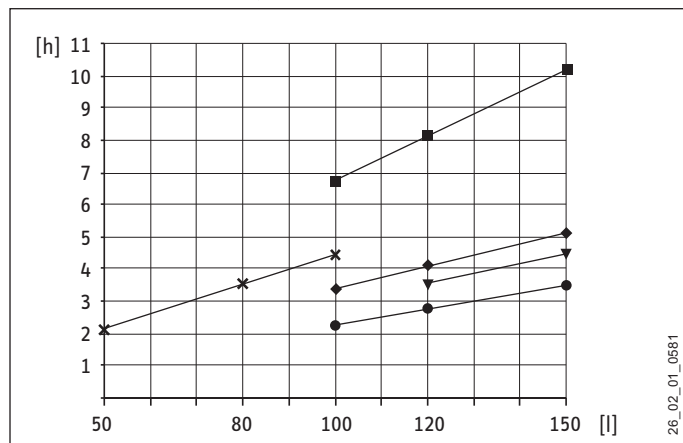
График с температурой холодной воды 15 °С:

- 1,3кВт
- × 2,0кВт
- ◆ 2,6кВт
- ▼ 3,0кВт
- 3,9кВт

### Установка температуры на 65 °С



### Установка температуры на 82 °С



## 16.6 Возможные неисправности

При неисправности уровень температуры при 0,6 МПа может достигать до 95 °С.

## Гарантия

Условия и порядок гарантийного обслуживания определяются отдельно для каждой страны. За информацией о гарантии и гарантийном обслуживании обратитесь пожалуйста в представительство Stiebel Eltron в Вашей стране.



**Монтаж прибора, первый ввод в эксплуатацию и обслуживание могут проводиться только компетентным специалистом в соответствии с данной инструкцией.**



**Непринимаются претензии по неисправностям, возникшим вследствие неправильной установки и эксплуатации прибора.**

## Окружающая среда и вторсырьё

Мы просим вашего содействия в защите окружающей среды. Выбрасывая упаковку, соблюдайте правила переработки отходов, установленные в вашей стране.

---

## ЗАМЕТКИ

---



## Deutschland

STIEBEL ELTRON GmbH & Co. KG  
Dr.-Stiebel-Straße | 37603 Holzminden  
Tel. 05531 702-0 | Fax 05531 702-480  
info@stiebel-eltron.de  
www.stiebel-eltron.de

## Verkauf

Tel. 0180 3 700705\* | Fax 0180 3 702015\* | info-center@stiebel-eltron.de

## Kundendienst

Tel. 0180 3 702020\* | Fax 0180 3 702025\* | kundendienst@stiebel-eltron.de  
Tel. 05531 702-90015

## Ersatzteilverkauf

Tel. 0180 3 702030\* | Fax 0180 3 702035\* | ersatzteile@stiebel-eltron.de  
Tel. 05531 702-90050

## Vertriebszentren

Tel. 0180 3 702010\* | Fax 0180 3 702004\*

\* 0,09 €/min bei Anrufen aus dem deutschen Festnetz. Maximal 0,42 €/min bei Anrufen aus Mobilfunknetzen.

## Austria

STIEBEL ELTRON Ges.m.b.H.  
Eferdinger Str. 73 | 4600 Wels  
Tel. 07242 47367-0 | Fax 07242 47367-42  
info@stiebel-eltron.at  
www.stiebel-eltron.at

## Belgium

STIEBEL ELTRON bvba/sprl  
't Hofveld 6 - D1 | 1702 Groot-Bijgaarden  
Tel. 02 42322-22 | Fax 02 42322-12  
info@stiebel-eltron.be  
www.stiebel-eltron.be

## Czech Republic

STIEBEL ELTRON spol. s r.o.  
K Hájem 946 | 155 00 Praha 5 - Stodůlky  
Tel. 251116-111 | Fax 235512-122  
info@stiebel-eltron.cz  
www.stiebel-eltron.cz

## Denmark

Pettinaroli A/S  
Mandal Allé 21 | 5500 Middelfart  
Tel. 06341 666-6 | Fax 06341 666-0  
info@pettinaroli.dk  
www.stiebel-eltron.dk

## Finland

Insinööritoimisto Olli Andersson Oy  
Kapinakuja 1 | 04600 Mäntsälä  
Tel. 020 720-9988 | Fax 020 720-9989  
info@stiebel-eltron.fi  
www.stiebel-eltron.fi

## France

STIEBEL ELTRON SAS  
7-9, rue des Selliers  
B.P 85107 | 57073 Metz-Cédex 3  
Tel. 0387 7438-88 | Fax 0387 7468-26  
info@stiebel-eltron.fr  
www.stiebel-eltron.fr

## Hungary

STIEBEL ELTRON Kft.  
Pacsirtamező u. 41 | 1036 Budapest  
Tel. 01 250-6055 | Fax 01 368-8097  
info@stiebel-eltron.hu  
www.stiebel-eltron.hu

## Japan

NIHON STIEBEL Co. Ltd.  
Ebara building 3F  
2-9-3 Hamamatsu-cho  
Minato-Ku | 105-0013 Tokyo  
Tel. 03 34364662 | Fax 03 34594365  
info@nihonstiebel.co.jp  
www.nihonstiebel.co.jp

## Netherlands

STIEBEL ELTRON Nederland B.V.  
Daviottenweg 36  
5222 BH 's-Hertogenbosch  
Tel. 073 623-0000 | Fax 073 623-1141  
stiebel@stiebel-eltron.nl  
www.stiebel-eltron.nl

## Poland

STIEBEL ELTRON Polska Sp. z o.o.  
ul. Instalatorów 9 | 02-237 Warszawa  
Tel. 022 60920-30 | Fax 022 60920-29  
stiebel@stiebel-eltron.com.pl  
www.stiebel-eltron.com.pl

## Russia

STIEBEL ELTRON LLC RUSSIA  
Urzhumskaya street 4,  
building 2 | 129343 Moscow  
Tel. 0495 7753889 | Fax 0495 7753887  
info@stiebel-eltron.ru  
www.stiebel-eltron.ru

## Slovakia

TATRAMAT - ohrievače vody, s.r.o.  
Hlavná 1 | 058 01 Poprad  
Tel. 052 7127-125 | Fax 052 7127-148  
info@stiebel-eltron.sk  
www.stiebel-eltron.sk

## Sweden

STENERGY  
Vasagatan 14 | 545 30 Töreboda  
Sales:  
Tel. 0506 105-10 | info@stiebel-eltron.se  
Technique & Service:  
Tel. 0150 54200 | info@heatech.se  
www.stiebel-eltron.se

## Switzerland

STIEBEL ELTRON AG  
Netzbodenstr. 23 c | 4133 Pratteln  
Tel. 061 81693-33 | Fax 061 81693-44  
info@stiebel-eltron.ch  
www.stiebel-eltron.ch

## Thailand

STIEBEL ELTRON Asia Ltd.  
469 Moo 2 Tambol Klong-Jik  
Amphur Bangpa-In | 13160 Ayutthaya  
Tel. 035 220088 | Fax 035 221188  
info@stiebel-eltronasia.com  
www.stiebel-eltronasia.com

## United Kingdom and Ireland

STIEBEL ELTRON UK Ltd.  
Unit 12 Stadium Court  
Stadium Road | CH62 3RP Bromborough  
Tel. 0151 346-2300 | Fax 0151 334-2913  
info@stiebel-eltron.co.uk  
www.stiebel-eltron.co.uk

## United States of America

STIEBEL ELTRON, Inc.  
17 West Street | 01088 West Hatfield MA  
Tel. 0413 247-3380 | Fax 0413 247-3369  
info@stiebel-eltron-usa.com  
www.stiebel-eltron-usa.com

**STIEBEL ELTRON**



Irrtum und technische Änderungen vorbehalten! | Subject to errors and technical changes! | Sous réserve d'erreurs et de modifications techniques! | Onder voorbehoud van vergissingen en technische wijzigingen! | Salvo error o modificación técnica! | Rätt till misstag och tekniska ändringar förbehålls! | Excepto erro ou alteração técnica | Zastrzeżone zmiany techniczne i ewentualne błędy | Omyly a technické zmeny jsou vyhrazeny! | A muszakai változtatások és tévedések jogát fenntartjuk! | Отсутствие ошибок не гарантируется. Возможны технические изменения. | Chyby a technické zmeny sú vyhradené! Stand 8643