

**РЕГУЛЯТОР ДАВЛЕНИЯ ПОРШНЕВОЙ  
С ВОЗМОЖНОСТЬЮ ПОДКЛЮЧЕНИЯ МАНОМЕТРА,  
МУФТОВЫЙ**

---

ПАСПОРТ И РУКОВОДСТВО ПО ЭКСПЛУАТАЦИИ

МОД.2002



EAC

 **Aquasfera**  
СФЕРА КОНТРОЛЯ

## 1 ОБЩИЕ СВЕДЕНИЯ

Регулятор давления с возможностью подключения манометра, латунный.

Изготовитель:

ROMWAY(SZ) MACHINERY MANUFACTURING CO.,LTD.

Китай, No 16, Dragon Road, Huangze Industrial Zone, Shengzhou City, Zhejiang 312400

Импортер: Общество с ограниченной ответственностью

«САНТЕХКОМПЛЕКТ»

142700, Московская область, г. Видное, Белокаменное ш., 1

тел.: +7 (495) 825-25-05; +7 (499) 825-25-05

## 2 СЕРТИФИКАЦИЯ/ СООТВЕТСТВИЕ ТРЕБОВАНИЯМ

Декларация соответствия ТР ТС 010/2011 № ЕАЭС N RU Д-СН.РА08.В.94748/22 от 09.01.2023.

Экспертное заключение о соответствии продукции Единым санитарно-эпидемиологическим и гигиеническим требованиям к товарам, подлежащим санитарно-эпидемиологическому надзору, 77.42.06.П.003566.10.20 от 21.10.2020.

## 3 НАЗНАЧЕНИЕ И ОБЛАСТЬ ПРИМЕНЕНИЯ

Регулятор давления предназначен для автоматического понижения давления в системах хозяйственно-питьевого водоснабжения (ХВС, ГВС) и отопления. Регулятор поддерживает постоянное заданное давление «после себя» (с возможностью ручной настройки предела давления) в статическом и динамическом режимах независимо от изменения давления в сети.

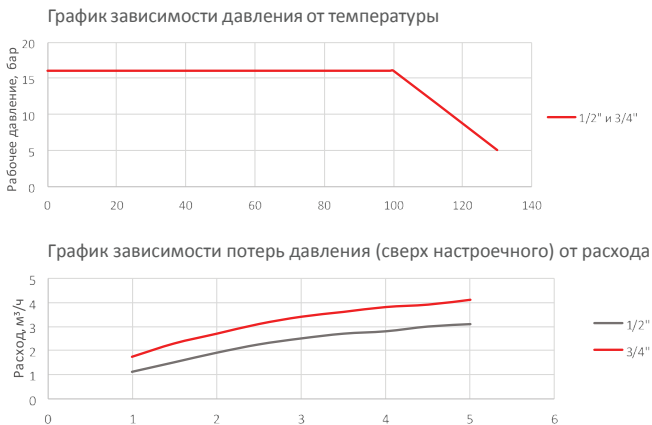
## 4 ТЕХНИЧЕСКИЕ ХАРАКТЕРИСТИКИ

Таблица 1 – Основные параметры и технические характеристики регулятора

Характеристика	Ед. изм.	Значение	Нормативный документ
По типу присоединения к трубопроводу	-	С резьбовым присоединением к трубопроводу, муфта	ГОСТ 6357
Тип регулятора давления	-	поршневой	
Диапазон номинальных диаметров (DN)	мм	15-20	ГОСТ 28338
Тип присоединительных резьб	-	Трубная цилиндрическая	ГОСТ 6357
Давление рабочее	бар	16	ГОСТ 26349
Заводская настройка давления на выходе при расходе 0,05 до 0,5 л/с и давлении на входе от 4 бар	бар	3	-
Изменение давления от настроечного на выходе при резких скачках давления в магистрали	%	±10	
Диапазон регулирования давления на выходе	бар	1-6	
Максимальный коэффициент редукации	-	1:10	
Подключение манометра	-	да	
Материал основной	-	Латунь CW617N (ЛС 59-2)	EN 12165, ГОСТ15527

**Продолжение. Таблица 1 – Основные параметры и технические характеристики регулятора**

Характеристика	Ед. изм.	Значение		Нормативный документ
		1/2"	1/4"	
Условная пропускная способность, не менее	м <sup>3</sup> /ч	1,6	2,61	
Номинальный расход при скорости 2 м/с	м <sup>3</sup> /ч	1,27	2,27	
Номинальный расход при скорости 1,5 м/с	м <sup>3</sup> /ч	0,95	1,7	
Тип покрытия	-	никель		
Температура рабочей среды	°С	от +5 до +130		
Температура окружающей среды	°С	от -20 до +60		ГОСТ 15150
Максимальная концентрация гликоля в теплоносителях	%	до 50		-
Установочное положение	-	Произвольная (По направлению стрелки)		-
Ремонтопригодность	-	да		ГОСТ 12.2.063
Срок службы, полный, не менее	лет	10		ГОСТ 12.2.063



**Рисунок 1 – Графики зависимости давления, температуры и расхода.**

## 5 КОНСТРУКЦИЯ И МАТЕРИАЛЫ ИЗДЕЛИЯ

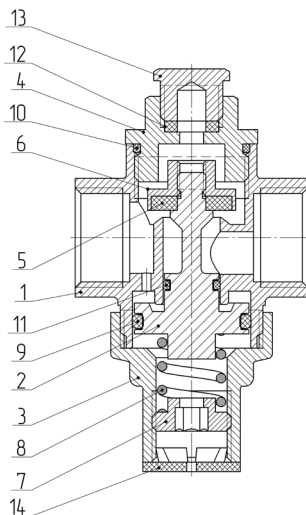


Рисунок 2 – Конструкция регулятора

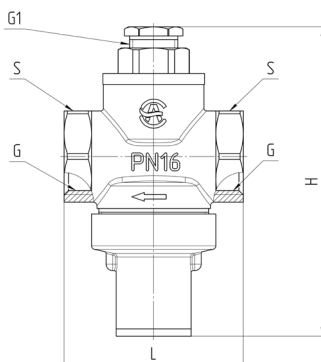
Таблица 2 – Конструкция регулятора и номенклатура

№	Детали	Кол-во, шт.	Материал	Марка	Покрытие	Нормативный документ
1	Корпус	1	Латунь	CW617N (ЛС 59-2)	Никель	EN 12165, ГОСТ 15527
2	Поршень	1	Латунь	CW617N (ЛС 59-2)	Без покрытия	EN 12165, ГОСТ 15527
3	Нижняя крышка корпуса	1	Латунь	CW617N (ЛС 59-2)	Никель	EN 12165, ГОСТ 15527
4	Верхняя крышка корпуса	1	Латунь	CW617N (ЛС 59-2)	Никель	EN 12165, ГОСТ 15527
5	Уплотнительное кольцо	1	Бутадиен-нитрильный каучук	NBR	-	ГОСТ Р 54556
6	Клапан	1	Латунь	CW617N (ЛС 59-2)	Без покрытия	EN 12165, ГОСТ 15527
7	Регулировочный винт	1	Латунь	CW617N (ЛС 59-2)	Без покрытия	EN 12165, ГОСТ 15527
8	Пружина	1	Нержавеющая сталь	AISI 304	-	ГОСТ 5632
9	Уплотнительное кольцо	1	Бутадиен-нитрильный каучук	NBR	-	ГОСТ Р 54556

**Продолжение. Таблица 2 – Конструкция регулятора и номенклатура**

№	Детали	Кол-во, шт.	Материал	Марка	Покрытие	Нормативный документ
10	Уплотнительное кольцо	1	Бутадиен-нитрильный каучук	NBR	-	ГОСТ Р 54556
11	Уплотнительное кольцо	1	Бутадиен-нитрильный каучук	NBR	-	ГОСТ Р 54556
12	Уплотнительное кольцо	1	Бутадиен-нитрильный каучук	NBR	-	ГОСТ Р 54556
13	Заглушка	1	Латунь	CW617N (ЛС 59-2)	Никель	EN 12165, ГОСТ 15527
14	Заглушка	1	Пластик	ABS	-	

**6 ГАБАРИТНЫЕ РАЗМЕРЫ И ТЕХНИЧЕСКИЕ ХАРАКТЕРИСТИКИ**



**Рисунок 3 – Габаритные размеры регулятора.**

**Таблица 3 – Габаритные размеры регулятора и технические характеристики**

Арт.	D, мм	G	G1	G2	L, мм	H, мм	S, мм	PN, бар	Pпр, бар	Масса, г
2002-01	15	1/4"	1/2" (10,5мм 5,5)	1/2" (10,5мм 5,5)	49	86	27	16	24	300
2002-02	20	1/4"	3/4" (12мм 6,5)	3/4" (12мм 6,5)	49	86	32	16	24	320

**7 КОМПЛЕКТ ПОСТАВКИ**

7.1. Регулятор давления поставляется в собранном виде.

7.2. При отгрузке товара потребителю каждое тарное место укомплектовывается эксплуатационной документацией (по ГОСТ Р 2.601), содержащей паспорт, объединённый с руководством по эксплуатации и описанием работы изделия.

## 8 МЕРЫ БЕЗОПАСНОСТИ

### 8.1 ЗАПРЕЩАЕТСЯ:

- эксплуатировать регулятор при параметрах и условиях, не соответствующих паспортным значениям;
  - производить монтажные, демонтажные, профилактические работы при наличии давления в системе.
- 8.2. Для исключения попадания загрязнений во внутренние полости регулятора следует осуществлять монтаж в полностью открытом положении.
- 8.3. Для исключения выгорания уплотнительных деталей регулятора необходимо проводить сварочные работы с обеспечением мер, исключающих нагрев регулятора.
- 8.4. К монтажу, эксплуатации и обслуживанию регуляторов допускается специально обученный персонал, изучивший устройство регулятора и правила техники безопасности.
- 8.5. В процессе эксплуатации, при указанных в паспорте параметрах, регуляторы давления не оказывают вреда окружающей среде и здоровью человека.
- 8.6. Разборка регуляторов давления не допускается.

## 9 РУКОВОДСТВО ПО МОНТАЖУ И ЭКСПЛУАТАЦИИ

- 9.1. Регулятор давления возможно устанавливать на участке трубопровода в любом монтажном положении, направление потока должно совпадать с направлением стрелки на корпусе регулятора.
- 9.2. Перед установкой трубопровод должен быть очищен от грязи, окалины, песка и др.
- 9.3. Монтаж регулятора давления необходимо производить на резьбовые элементы трубопроводов с трубной цилиндрической резьбой в соответствии с ГОСТ 6357.
- 9.4. Длина резьбы элементов трубопровода должна быть короче длины резьбы в муфтах крана на величину от 1 до 3 мм.
- 9.5. Упор концов труб в тело корпуса регулятора давления не допускается.
- 9.6. При использовании подмоточного материала (лента ФУМ, пакля, лён) следует следить за тем, чтобы излишки этого материала не попадали во входную камеру регулятора.
- 9.7. Предельное значение крутящего момента при монтаже см. Таблицу 4.

**Таблица 4– Предельное значение крутящего момента**

DN	15	20
Крутящий момент, Нм	30	40

- 9.8. Запрещено применение инструмента, оказывающего сжимающее воздействие на корпус крана (газовые ключи).
- 9.9. В соответствии с п. 9.6 ГОСТ 12.2.063, регулятор давления не должен испытывать нагрузки от трубопровода (изгиб, сжатие, растяжение, кручение, перекосы, неравномерность затяжки крепежа). При необходимости должны быть предусмотрены опоры или компенсаторы, устраняющие нагрузку на арматуру от трубопровода.
- 9.10. В соответствии с п. 5.1.8 СП 73.13330, отклонения соосности собранных узлов не должны превышать  $\pm 3$  мм при длине до 1 м и  $\pm 1$  мм на каждый последующий метр.
- 9.11. После осуществления монтажа оборудования должны быть проведены испытания на герметичность соединений в соответствии с ГОСТ 24054, ГОСТ 25136.
- 9.12. Настройка регулятора может производиться без его демонтажа.
- 9.13. Перед настройкой регулятора, установленного в системе, рекомендуется открыть максимально возможное количество водоразборной арматуры для удаления воздуха из трубопровода.
- 9.14. Настройка регулятора производится при нулевом расходе, т.е. все водоразборные краны должны быть закрыты.
- 9.15. На регулятор, имеющий патрубок для присоединения манометра, следует присоединить поверенный манометр.
- 9.16. Для изменения настройки следует снять заглушку (14), вращая с помощью отвертки регулировочный винт (7), установить требуемое давление по показаниям манометра.
- 9.17. Вращение винта (7) по часовой стрелке приводит к увеличению настроечного давления, против часовой стрелки – к его уменьшению.
- 9.18. После настройки следует установить на место заглушку (14).
- 9.19. Перед регулятором требуется установить фильтр механической очистки.

9.20. Расположение регулятора должно позволять легко производить его настройку и техническое обслуживание.

9.21. Техническое обслуживание регулятора заключается в периодической замене уплотнительных колец.

9.22. О необходимости замены уплотнителей свидетельствует плавное повышение давления сверх настроечного (при полностью закрытых водоразборных приборах), а также появление капель жидкости на вентиляционном отверстии заглушки (14). В этом случае следует немедленно перекрыть входной кран или вентиль, слить из системы (или участка системы) воду и заменить уплотнительные кольца регулятора.

После этой операции следует произвести повторную настройку регулятора.

## 10 УТИЛИЗАЦИЯ

10.1. Утилизация изделия (переплавка, захоронение, перепродажа) производится в порядке, установленном Законами РФ от 04 мая 1999 г. № 96-ФЗ «Об охране атмосферного воздуха» (в редакции от 11.06.2021г.), от 24 июня 1998 г. № 89-ФЗ (в редакции от 14.07.2022г.) «Об отходах производства и потребления», от 10 января 2002г. № 7-ФЗ «Об охране окружающей среды» (в редакции от 26.03.2022г.), а также другими российскими и региональными нормами, актами, правилами, распоряжениями и пр., принятыми во исполнение указанных законов.

## 11 ТРАНСПОРТИРОВКА И ХРАНЕНИЕ

11.1. При отгрузке потребителю регуляторы давления не подвергаются консервации, так как материалы, применяемые при их изготовлении, атмосферостойкие или имеют защитные покрытия.

11.2. Транспортирование регуляторов давления проводят любым видом транспорта в соответствии с правилами перевозок грузов, действующих на данном виде транспорта.

11.3. Условия транспортирования - 5 по ГОСТ 15150. Регуляторы давления допускается перевозить всеми видами наземного, водного и воздушного транспорта в закрытых, защищённых от внешних факторов транспортных ёмкостях (контейнер, крытый фургон, крытый кузов и прочее) с соблюдением требований манипуляционных знаков, размещённых на коробках при температурах окружающей среды от -50 до +50°C в заводской гофротаре при относительной влажности до 80%, без заводской тары при относительной влажности до 100%. При транспортировке регуляторы давления и тара не должны испытывать: нагрев от прямых солнечных лучей, влияние мокрых осадков, ударов, изгибов, деформации. Методы транспортирования должны обеспечивать сохранность регуляторов давления и заводской тары в состоянии, выпущенном с завода-изготовителя.

11.4. Условия хранения - 3 по ГОСТ 15150, тип атмосферы II ГОСТ 15150, если иное не указано в КД и ЭД. Регуляторы давления допускается хранить в закрытых, защищённых от внешних факторов помещениях, навесах, палатках и прочих, без отопления, кондиционирования, теплоизоляции при температурах окружающей среды от -50 до +50°C в заводской гофротаре при относительной влажности до 80%, без заводской тары при относительной влажности до 100%. При хранении регуляторы давления и тара не должны испытывать: нагрев от прямых солнечных лучей, влияние мокрых осадков, ударов, изгибов, деформации. Методы хранения должны обеспечивать сохранность регуляторов давления и заводской тары в состоянии, выпущенном с завода-изготовителя.

11.5. В процессе хранения, транспортировки регуляторы давления не оказывают вреда окружающей среде и здоровью человека.

## 12 ГАРАНТИЙНЫЕ ОБЯЗАТЕЛЬСТВА

12.1. Изготовитель гарантирует соответствие регуляторов давления требованиям безопасности при соблюдении потребителем условий транспортировки, хранения, монтажа, эксплуатации, обслуживания.

12.2. Гарантия распространяется на все дефекты, возникшие по вине завода-изготовителя.

12.3. Гарантия не распространяется на дефекты, возникшие в следующих случаях:

- нарушение паспортных режимов хранения, монтажа, эксплуатации и обслуживания изделия;
- нарушение условий транспортировки и погрузо-разгрузочных работ;
- наличие следов воздействия веществ, агрессивных к материалам изделия;
- повреждений, вызванных пожаром, стихией, форс-мажорными обстоятельствами;
- повреждений, вызванных неправильными действиями потребителя;

— наличие следов постороннего вмешательства в конструкцию изделия.

12.4.Изготовитель оставляет за собой право вносить в конструкцию изделия изменения, не влияющие на эксплуатационные характеристики, заявленные в настоящем паспорте.

## **13 УСЛОВИЯ ГАРАНТИЙНОГО ОБСЛУЖИВАНИЯ**

13.1.Все претензии по качеству и работоспособности товара могут быть предъявлены в течение гарантийного срока.

13.2.Продукция, вышедшая из строя вследствие заводского брака, в рамках гарантийного срока ремонтируется или обменивается на новую бесплатно.

13.3.Решение о замене или ремонте изделия принимает экспертный центр.

13.4.Замененное изделие или его части, полученные в результате ремонта, переходят в собственность экспертного центра.

13.5.Затраты, связанные с демонтажем, монтажом и транспортировкой неисправного изделия в период гарантийного срока, Покупателю не возмещаются.

13.6.В случае необоснованности претензии затраты на диагностику и экспертизу изделия оплачиваются Покупателем.

13.7.Изделия принимаются в гарантийный ремонт (а также при возврате) полностью укомплектованными.

## **14 ОТМЕТКА О ПРИЕМКЕ**

Регулятор давления арт. \_\_\_\_\_ изготовлен в соответствии с требованиями  
ГОСТ Р 55023-2012, EN 1567

Дата изготовления указана на корпусе крана.

Отметка службы качества завода – изготовителя:

---

Дата приемки: «    » \_\_\_\_\_ 20    г.



# ГАРАНТИЙНЫЙ ТАЛОН № \_\_\_\_\_

(наименование товара)

<u>№</u>	<u>н/н</u>	<u>Кол-во, шт.</u>	<u>Примечание</u>
<u>1</u>			
<u>2</u>			
<u>3</u>			
<u>4</u>			
<u>5</u>			

НАЗВАНИЕ И АДРЕС ТОРГУЮЩЕЙ ОРГАНИЗАЦИИ:

Дата продажи:

ФИО/Подпись продавца

Подпись покупателя:

Штамп или печать  
торгующей организации

**Гарантийный срок – 5 лет с момента продажи конечному потребителю.**

Рекламации и претензии к качеству товара принимаются в форме письменного заявления.

**WWW.AQUASFERA.RU**

