

OGiNT

ОТОПИТЕЛЬНОЕ ОБОРУДОВАНИЕ

ПАСПОРТ

УСТАНОВКА КАНАЛИЗАЦИОННАЯ WC-400



ПРОИЗВОДИТЕЛЬ: YUHUAN ENJOY HVAC EQUIPMENT CO., LTD

АДРЕС ПРОИЗВОДИТЕЛЯ: Yungang village, Yuhuan County, Zhejiang Province, China

СТРАНА ПРОИЗВОДИТЕЛЯ: КИТАЙ

1. МОДЕЛИ

- 1.1. 215-3632 Установка канализационная WC400-1
- 1.2. 215-3633 Установка канализационная WC400-2
- 1.3. 215-3634 Установка канализационная WC400-3

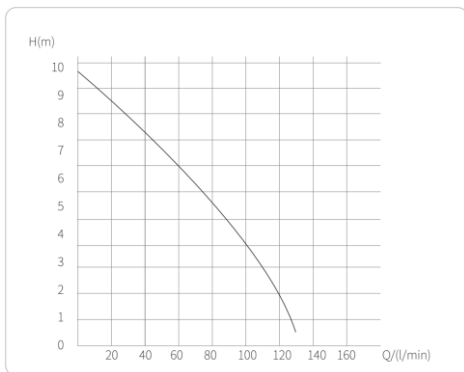
2. НАЗНАЧЕНИЕ И ОБЛАСТЬ ПРИМЕНЕНИЯ

- 2.1. Установки канализационные WC400-1 и WC400-2 оснащены режущим механизмом и предназначены для отвода сточных вод, в том числе содержащих фекалии, от различных сантехнических приборов (унитаз, умывальник, мойка, душ, ванна, биде, писсуары) к основной канализационной системе.
- 2.2. Установка канализационная WC400-3 предназначена для отвода сточных вод, не содержащих фекалии, от различных сантехнических приборов (умывальник, мойка, душ, ванна, биде, писсуары) к основной канализационной системе.
- 2.3. Установки канализационные применяются в местах, где нецелесообразно организовать отвод сточных вод «самотеком».

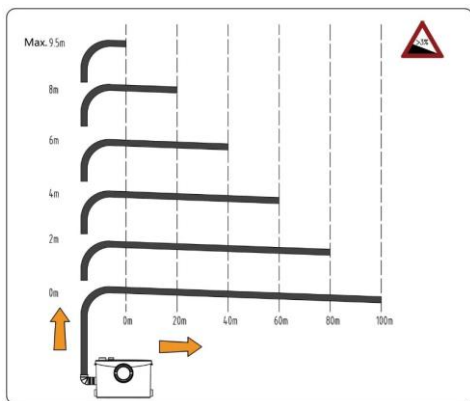
3. ТЕХНИЧЕСКИЕ ХАРАКТЕРИСТИКИ

No	Характеристика	Значение
1	Напряжение питания, В	220
2	Частота питания, Гц	50
3	Максимальный напор по вертикали, м	9,5 - WC400-1, WC400-2 10,5 - WC400-3
4	Максимальная производительность, л/мин	135
5	Максимальная температура перекачиваемой жидкости, °С	+75 (до +90°С не более 4 часов)
6	Срабатывание восторенной термозащиты двигателя, °С	+100
7	Класс защиты	IPX4
8	Уровень шума, дБ	35...45

Максимальный напор по вертикали.



Максимальный напор по горизонтали.



Присоединительные размеры

WC400-1, WC400-2

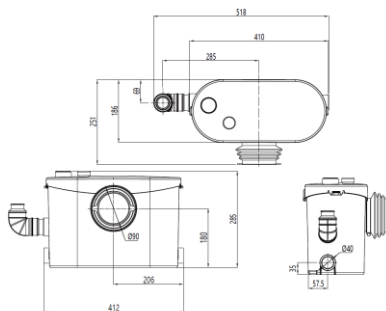
Входы, кол-во/диаметр мм	1x100 мм, 3x40мм
Напорный патрубок	23/28/32/44 мм

WC400-3

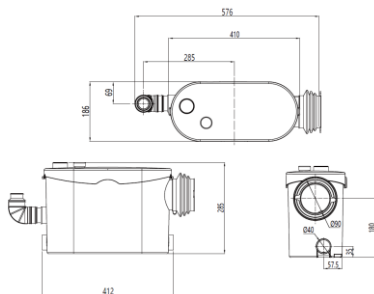
Входы, кол-во/диаметр мм	3x40мм
Напорный патрубок	23/28/32/44 мм

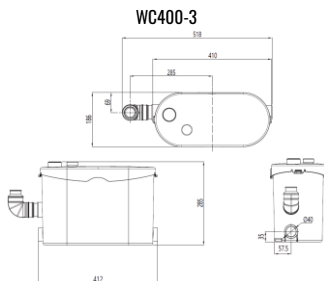
Габаритные размеры

WC400-1



WC400-2





4. КОМПЛЕКТНОСТЬ

WC400-1, WC400-2

 ×1	 ×2	 ×2
 Ø 90-120 ×1	 Ø 32-50 ×7	 ×2
 ×2	 ×1	

No	Наименование	Кол-во, шт.
1	Угловой ступенчатый напорный патрубок	1
2	Заглушка Дн40	2
3	Заглушка Дн100	1
4	Входной патрубок	2
5	Хомут червячный 90...120 мм	1
6	Хомут червячный 32...50 мм	7
7	Пластины крепления	2
8	Винт саморез	2

WC400-3

 ×1	 ×2	 ×2
 Ø 32-50 ×7	 ×2	 ×2

No	Наименование	Кол-во, шт.
1	Угловой ступенчатый напорный патрубок	1
2	Заглушка Дн40	2
3	Входной патрубок	2
3	Хомут червячный 32...50 мм	7
5	Пластины крепления	2
6	Винт саморез	2

5. УСТРОЙСТВО



1	Основной вход Ø100	4	Входное отверстие Ø40
2	Боковой вход Ø40	5	Выход под напорный патрубок
3	Боковой вход Ø40	6	Вентиляционное отверстие

6. МЕРЫ БЕЗОПАСНОСТИ

- 6.1. Установка канализационная должна использоваться только по своему прямому назначению.
- 6.2. Монтаж, ввод в эксплуатацию, техническое обслуживание, поиск и устранение неисправностей должны проводиться квалифицированным персоналом.
- 6.3. Перед проведением любых работ необходимо убедиться, что электропитание отключено.
- 6.4. В линии, идущей от распределительного щита к розетке, к который выполнено подключение установки канализационной, должен быть установлен дифференциальный автоматический выключатель (УЗО) с током срабатывания не более 30 мА.
- 6.5. Место подключения установки канализационной должно быть защищено от брызг воды.
- 6.6. Разборка и ремонт канализационной установки должны осуществляться только специалистами сервисной службы.

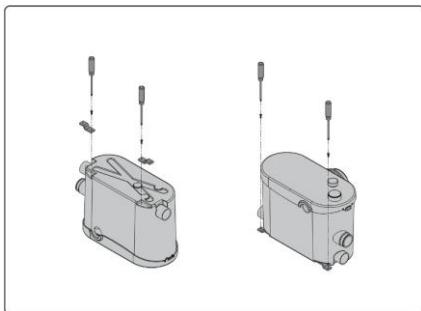
КАТЕГОРИЧЕСКИ ЗАПРЕЩАЕТСЯ:

- работа канализационной установки без заземления;
- приподнимать, тянуть или переносить установку за электрический кабель;
- эксплуатация с поврежденным электрическим кабелем;
- подключение установки к электросети с неисправным электродвигателем;
- установка и эксплуатация в помещениях где есть риск замерзания перекачиваемой жидкости.

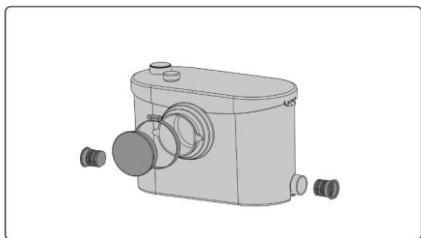
7. МОНТАЖ И ВВОД В ЭКСПЛУАТАЦИЮ

- 7.1. Перед монтажом необходимо убедиться в отсутствии механических повреждений канализационной установки.
- 7.2. Проверить соответствии технических характеристик установки канализационной условиям эксплуатации, а также убедиться, что объем сточных вод не превышает максимальную производительность установки.

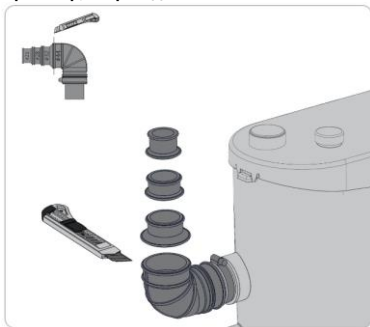
- 7.3. Установка канализационная должна устанавливаться в отапливаемом помещении и должна быть размещена так, чтобы обеспечить беспрепятственный доступ для осмотра и обслуживания. Следует избегать контакта устройства с стенами помещения.
- 7.4. Для подключения сантехнических приборов использовать принадлежности из комплектного монтажа.
- 7.5. При установке убедиться, что установка размещена на плоской и ровной поверхности и закрепить ее к полу пластинами крепления, входящими в монтажный комплект.



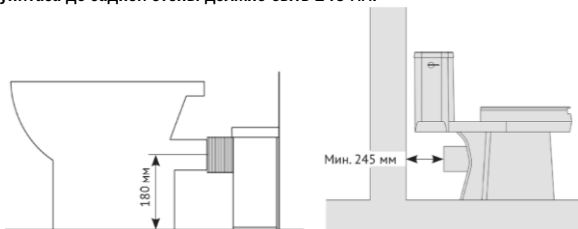
- 7.6. Неиспользуемые входы закрыть заглушками, входящими в монтажный комплект.



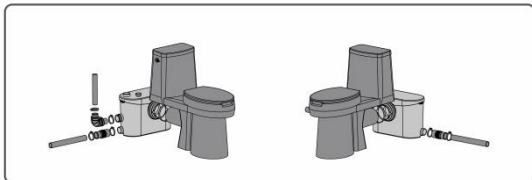
- 7.7. Угловой ступенчатый напорный патрубок монтируется в установку канализационную на глубину ~2 см и фиксируется червячным хомутом. При необходимости конструкция патрубка позволяет корректировать (путем отсечения) его размер, так чтобы «ступень» соответствовала диаметру напорного трубопровода.



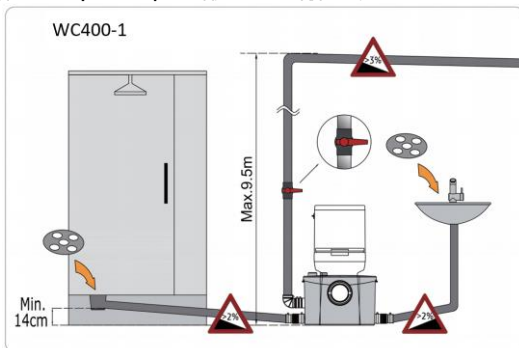
- 7.8. Установка канализационная предназначена для подключения унитазов с горизонтальным выпуском, центр выпуска должен быть расположен на расстоянии 180 мм от пола. Минимальное расстояние от выпуска унитаза до задней стены должно быть 245 мм.

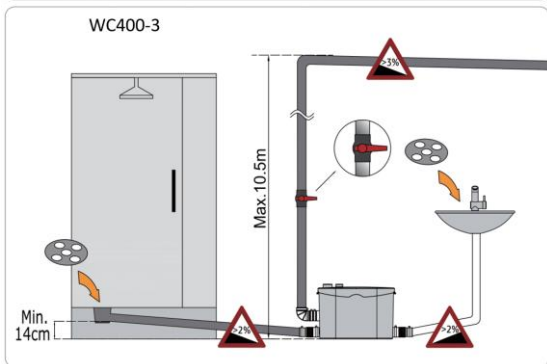
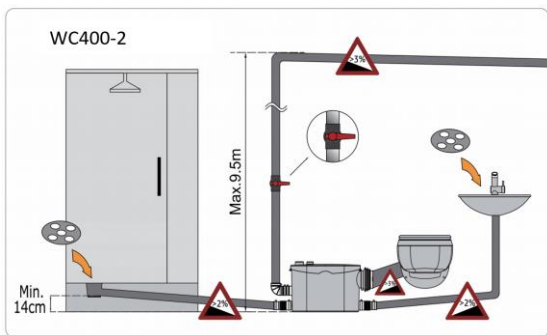


- 7.9. Канализационные трубы от сантехнических приборов подключаются к установке канализационной к боковым входам с помощью входных патрубков и хомутов из комплекта поставки

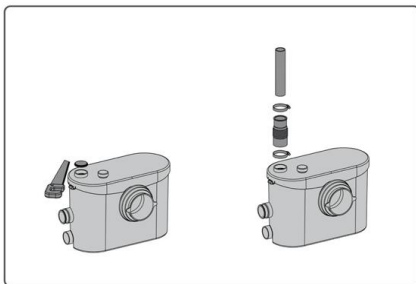


- 7.10. Горизонтальные участки труб должны иметь уклон не менее 3%. При подключении душевой кабины, расстояние от сливного отверстия поддона кабины до поверхности, на которой установлена установка канализационная, должно быть не менее 14 см с уклоном отводящей трубы не менее 2%. Необходимо устанавливать фильтры-сетки на входные отверстия сифонов душевого поддона, умывальника, мойки.

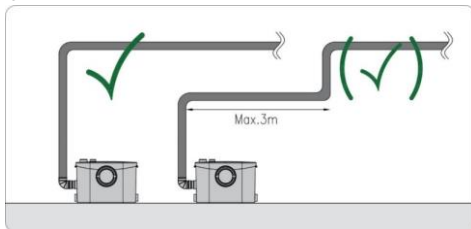




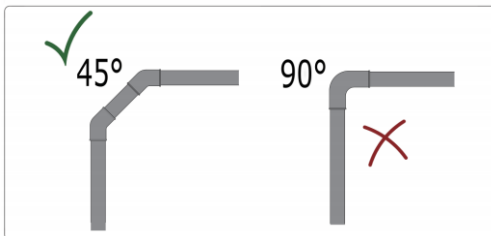
7.11. В дополнение к основным входам, на крышке расположен дополнительный вход, закрытый заглушкой. При необходимости дополнительного подключения снять заглушку подходящим инструментом, с помощью патрубка и хомута подсоединить отводящую трубу.



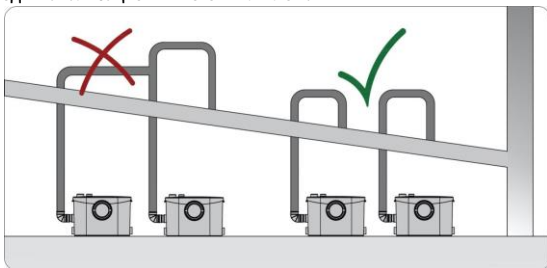
- 7.12. Напорный трубопровод подключаемый к установке канализационной должен быть изготовлен из материала устойчивого к перекачиваемой жидкости. Чтобы избежать передачи нагрузок от трубопровода необходимо части трубопровода зафиксировать на смежных поверхностях (с помощью клипс, кронштейнов, трубных хомутов и т.п.)
- 7.13. Соединения на трубопроводе рекомендуется выполнять неразъемными для повышения надежности системы. Также рекомендуется предусмотреть шаровой запорный кран на напорном трубопроводе, чтобы упростить процесс обслуживания и демонтажа установки.
- 7.14. Вертикальный участок трубопровода всегда должен предшествовать горизонтальному. На горизонтальных участках не допускаются подъемы и провисы.



7.15. Изгибы и повороты трубопровода должны быть плавными.



7.16. Для напорного трубопровода необходимо предусматривать отдельный вход в канализационный стояк или лежак.



7.17. После завершения монтажных работ и подключения к электросети необходимо проверить герметичность соединений и работу установки канализационной:

- слить воду из бочка унитаза (модели WC400-1, WC400-2) и убедиться, что станция автоматически включилась и после работы выключилась в течение 5...10 секунд. Необходимо учитывать, что длительность работы зависит от высоты подъема сточных вод и длины горизонтальных труб;

- откройте краны (смесители) на короткий промежуток времени на 20-30% от их максимальной производительности. Установка должна автоматически включиться, как только вода начнет поступать в емкость и автоматически прекратит работу после отвода воды. Насос может работать с перерывами, включаясь и выключаясь до тех пор, пока вся жидкость не будет отведена полностью.

8. ЭКСПЛУАТАЦИЯ И ТЕХНИЧЕСКОЕ ОБСЛУЖИВАНИЕ

- 8.1. При регулярной эксплуатации установка канализационная не требует особого технического обслуживания.
- 8.2. Рекомендуется периодически производить визуальный осмотр корпуса и электрокабеля на наличие механических повреждений, а также проверять герметичность соединений с унитазом и канализационными трубами.
- 8.3. Минимум раз в полгода следует проводить промывку установки канализационной и напорного трубопровода неагрессивными жидкостями:
 - залить бытовое моющее средство в входные отверстия сифонов и чашу унитаза (модели WC400-1, WC400-2);
 - включить среднюю подачу воды в кранах (смесителях), после чего слить воду из бачка унитаза, что приведет к включению устройства;
 - остановить подачу воды и дождаться автоматического отключения;
 - повторить вышеуказанные действия несколько раз.
- 8.4. Рекомендуется не реже одного раза в год производить замену угольного фильтра.

- 8.5. Если режущий механизм засорился (модели WC400-1, WC400-2), отключите установку канализационную от электрической сети и снимите крышку для технического обслуживания.
- 8.6. С помощью подходящего инструмента удалить загрязнение.
- 8.7. После прочистки установить крышку и подключить устройство к электросети

ОГРАНИЧЕНИЯ:

- промышленное или коммерческое использование не допускается;
- не допустимо присутствие в сточных водах туалетной бумаги, бумажных полотенец, влажных салфеток, личных средств женской гигиены (гигиенические прокладки, тампоны), волос, строительного мусора, металлических и пластиковых частиц, растворителей, кислот, щелочей;
- подключение стиральных и посудомоечных машин допускается только в специальных режимах, которые ограничивают нагрев воды свыше допустимой для установки канализационной температуры;
- при подключении посудомоечные машины использовать жирулавитель;
- исключить замерзание сточных вод внутри корпуса установки и канализационных трубах;
- все подключенные сантехнические приборы не должны иметь утечек, утечки могут приводить к самопроизвольному включению установки;
- не допускается производить слив сточных вод в установку канализационную при отключенном электропитании;

- не эксплуатировать установку при пониженном или повышенном напряжении в питающей сети.

9. УСЛОВИЯ ХРАНЕНИЯ И ТРАНСПОРТИРОВКА

- 9.1. Изделия должны храниться в заводской упаковке в чистом, сухом закрытом помещении, защищенном от влаги и пыли. Температура окружающей среды от +1 до +30 °С. Воздух в помещении не должен содержать агрессивных паров и газов.
- 9.2. Транспортировка изделий, упакованных в тару осуществляется крытым транспортом любого вида, обеспечивающим их сохранность, в соответствии с правилами перевозок грузов, действующем на данном виде транспорта.

10. УТИЛИЗАЦИЯ

- 10.1. Утилизация изделия (переплавка, захоронение, перепродажа) производится в порядке, установленном Законами РФ от 04 мая 1999 г. № 96-ФЗ «Об охране атмосферного воздуха» (в редакции от 11.06.2021г.), от 24 июня 1998 г. № 89-ФЗ (в редакции от 14.07.2022г.) «Об отходах производства и потребления», от 10 января 2002г. № 7-ФЗ «Об охране окружающей среды» (в редакции от 26.03.2022г.), а также другими российскими и региональными нормами, актами, правилами, распоряжениями и пр., принятыми во использование указанных законов.
- 10.2. Содержание благородных металлов: нет

11. ГАРАНТИЙНЫЕ ОБЯЗАТЕЛЬСТВА

- 11.1. Изготовитель гарантирует соответствие изделия требованиям безопасности, при условии соблюдения потребителем правил использования, транспортировки, хранения, монтажа и эксплуатации.
- 11.2. Гарантия распространяется на все дефекты, возникшие по вине завода-изготовителя.
- 11.3. Гарантия не распространяется на дефекты, возникшие в случаях:
 - нарушения паспортных режимов хранения, монтажа, испытания, эксплуатации и обслуживания изделия;
 - ненадлежащей транспортировки и погрузо-разгрузочных работ;

- наличия следов воздействия веществ, агрессивных к материалам изделия;
- наличия повреждений, вызванных пожаром, стихией, форс-мажорными обстоятельствами;
- повреждений, вызванных неправильными действиями потребителя;
- наличия следов постороннего вмешательства в конструкцию изделия.

11.4. Производитель оставляет за собой право внесения изменений в конструкцию, улучшающие качество изделия при сохранении основных эксплуатационных характеристик.

12. УСЛОВИЯ ГАРАНТИЙНОГО ОБСЛУЖИВАНИЯ

- 12.1. Претензии к качеству товара могут быть предъявлены в течение гарантийного срока.
- 12.2. Неисправные изделия в течение гарантийного срока ремонтируются или обмениваются на новые бесплатно.
- 12.3. Затраты, связанные с демонтажом, монтажом и транспортировкой неисправного изделия в период гарантийного срока Покупателю не возмещаются.
- 12.4. В случае необоснованности претензии, затраты на диагностику и экспертизу изделия оплачиваются Покупателем.
- 12.5. Изделия принимаются в гарантийный ремонт (а также при возврате) полностью укомплектованными.

С УСЛОВИЯМИ УСТАНОВКИ И ЭКСПЛУАТАЦИИ ОЗНАКОМЛЕН(А): ПРЕТЕНЗИЙ ПО
ТОВАРНОМУ ВИДУ НЕ ИМЕЮ

число, месяц, год: _____

подпись: _____

ГАРАНТИЙНЫЙ ТАЛОН

УСТАНОВКА КАНАЛИЗАЦИОННАЯ

Количество шт. _____

Дата продажи _____

(число, месяц, год)

Продавец (поставщик) _____

(подпись или штамп)

С условиями согласен _____

(подпись покупателя)

Срок службы – 3 года

Гарантийный срок –

3 года с даты продажи