

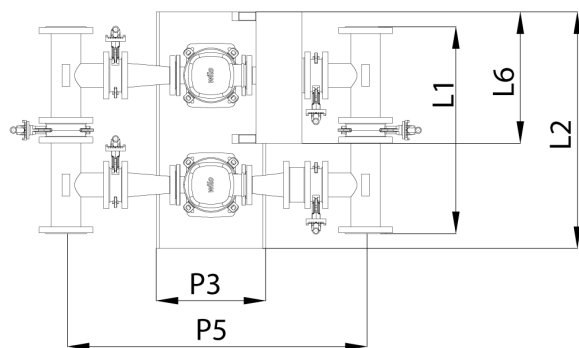
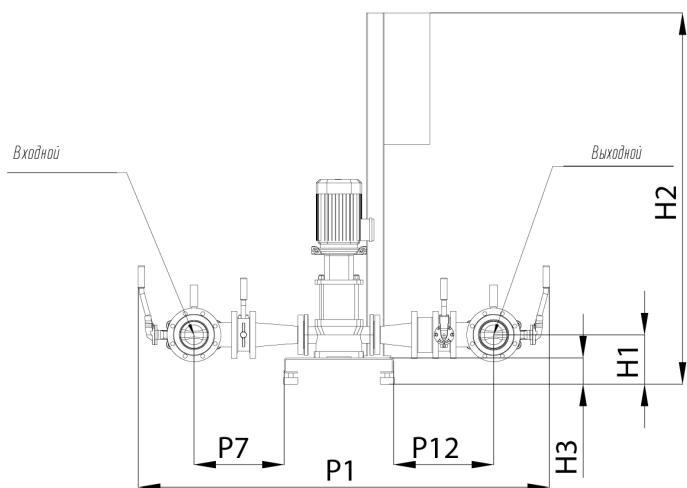
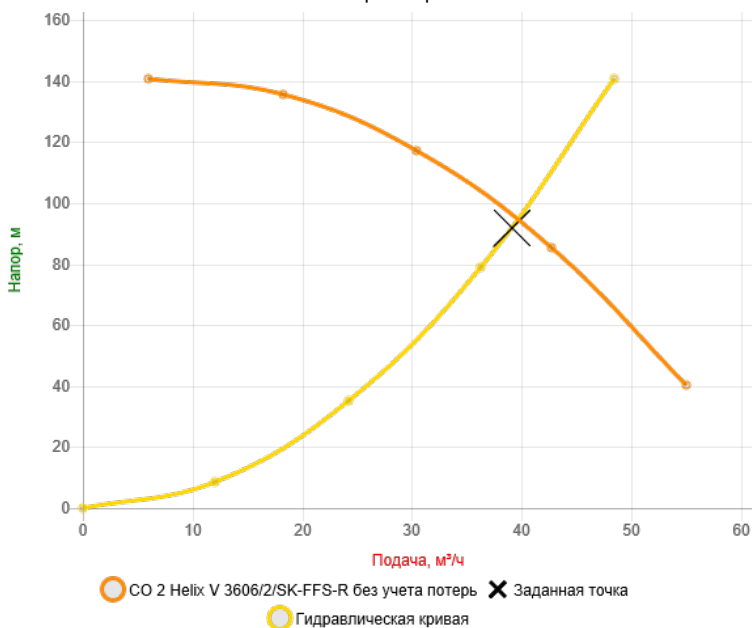
Технические данные



Дата: 07.05.2019

Установка подачи воды для пожаротушения
CO 2 Helix V 3606/2/SK-FFS-R

Рабочая характеристика



Размеры	mm
H1	225
H3	120
L2	1080
P1	1804
P5	1354
P12	448

Размеры	mm
H2	1695
L1	948
L6	600
P3	500
P7	406

Расчетные параметры

Производительность, М ³ /ч	39.20
Напор, М	92.00
Перекачиваемая жидкость	вода 100%
Температура жидкости	20 °С
Плотность	998.3 кг/м ³
Кинематическая вязкость	1 мм ² /с

Параметры станции без учета потерь в обвязке

Производительность, М ³ /ч	39.72
Напор, М	94.44

Параметры станции с учетом потерь в обвязке

Производительность, М ³ /ч	39.40
Напор, М	92.96

Данные продукта

Управление	SK-FFS/2-15(32A)/J-6,3A/V-3~1,0A
Количество раб. насосов	1
Наличие конц. выключателей	да
Макс. давление на входе, Bar	10
Макс. рабочее давление, Bar	16
Темп. перекач. жидкости	2...40 °С
Макс. темп. окруж. среды	40 °С
Степень защиты установки	IP54
Класс защиты прибора упр.	IP54
Мембранный напорный бак	нет
Защита от сухого хода	нет

Данные мотора

Класс энергоэффективности	IE2
Подключение к сети	3~400/50 Гц
Допустимый перепад напряжения	± 10 В
Номинальная частота вращения	2935
Ном. мощность каждого мотора	15 кВт
Номинальный ток	25.2 А
Коэффициент мощности	-
КПД	-
50%/75%/100%	-
Класс изоляции	F
Защита электродвигателя	Нет

Присоединительные Размеры

Патрубок на стороне всас.	DN 100
Патрубок с напорной стороны	DN 100
Номинальное давление	PN16

Материалы

Корпус насоса	EN-GJL-250
Рабочее колесо	1.4307 [AISI304L]
Вал насоса	1.4057 [AISI431]
Система накопит. трубопроводов	1.4571 [AISI316Ti]
Уплотнение	EPDM

Данные для заказа

Вес прим.	594 kg
Артикул	2453581