

### 3. Технические данные

Срок службы:		не менее 50 лет
Материал:	корпус	ПП
	решетка	нержавеющая сталь
	заглушка	ПП
	переходник	ПП
Присоединительный размер		
	HL98	DN110
	HL98SML	DN100
	HL98/50(75)	DN50(75)
Диапазон рабочих температур:		от – 50 до + 100 °С

### 4. Условия эксплуатации

Не допускаются удары и другие воздействия, приводящие к механическим или термическим повреждениям прочистки-ревизии.

### 5. Соответствие нормативным документам

Соответствует **ГОСТ 23289**

Имеет сертификат соответствия **РОСС АТ.АВ24.Н08861**

### 6. Упаковка

Картонная коробка 176x101x153 мм.

### 7. Гарантия

Гарантия на изделие составляет 12 месяцев со дня продажи.

### 8. Дата изготовления

Дата изготовления указана на этикетке упаковочной коробки.

### 9. Адрес предприятия-изготовителя

**HL Hutterer & Lechner GmbH**

2325 Himberg, Brauhausgasse 3-5

**Österreich (Austria)**

Tel.: 0043/(0) 22 35/862 91-0, Fax DW 52

[www.hutterer-lechner.com](http://www.hutterer-lechner.com)

## Паспорт

## Прочистки-ревизии для прочистки канализационных магистралей

### HL98, HL98SML, HL98/50(75)



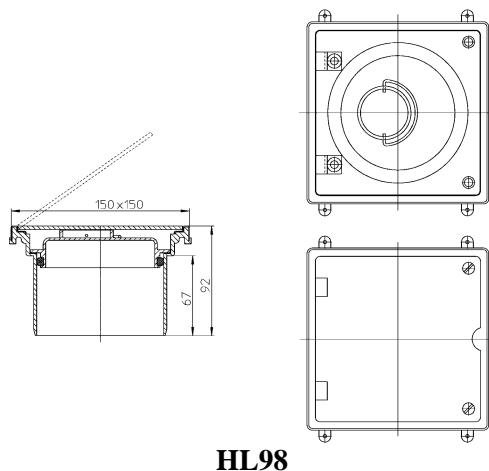
## 1. Назначение

Прочистка-ревизия серии HL98 применяется для организации доступа в горизонтальные и вертикальные канализационные магистрали при скрытой прокладке канализационных труб, при необходимости их обслуживания и чистки.

## 2. Комплектность поставки

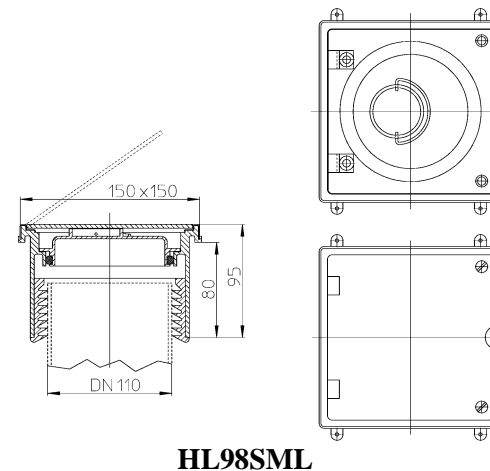
### 2.1. HL98

1. Корпус ревизии из ПП с выходом DN110, с подрамником 150x150мм с монтажными проушинами для крепления, с декоративной крышкой из нержавеющей стали.
2. Заглушка из ПП с ручкой и резиновой прокладкой.
3. Винт, для фиксации декоративной крышки из нержавеющей стали в закрытом состоянии, - 2 штуки.



### 2.2. HL98SML

1. Корпус ревизии из ПП с многоязычковой эластичной манжетой для соединения с безраструбной чугунной трубой DN100, с подрамником 150x150мм с монтажными проушинами для крепления, с декоративной крышкой из нержавеющей стали.
2. Заглушка из ПП с ручкой и резиновой прокладкой.
3. Винт, для фиксации декоративной крышки из нержавеющей стали в закрытом состоянии, - 2 штуки.



### 2.3. HL98/50(75)

1. Переходник DN110/50(75)
2. Корпус ревизии из ПП с выходом DN110, с подрамником 150x150мм с монтажными проушинами для крепления, с декоративной крышкой из нержавеющей стали.
3. Заглушка из ПП с ручкой и резиновой прокладкой.
4. Винт, для фиксации декоративной крышки из нержавеющей стали в закрытом состоянии, - 2 штуки.

