



ИНСТРУКЦИЯ ПО МОНТАЖУ, ОБСЛУЖИВАНИЮ И УХОДУ



**Приборы для автоматического
регулирования прямоходные ST 1, STR 1**

Пожалуйста, перед присоединением и пуском в ход прибора для автоматического регулирования внимательно прочитайте эту инструкцию.

Содержание

1. Общие указания	2
1.1 Предназначение и использование изделия	2
1.2 Инструкция по мерам безопасности	2
1.2.1 Влияние изделия на окружающую среду	2
1.2.2 Требования, предъявляемые квалификации обслуживающего персонала, осуществляющего монтаж, обслуживание и ремонт	2
1.2.3 Инструкция по обучению обслуживающего персонала	2
1.3 Гарантийный сервис и сервис после гарантийного срока	3
1.4 Условия эксплуатации	3
1.4.1 Рабочая среда	3
1.5 Упаковка, транспортировка, складирование и распаковка	5
1.6 Ликвидирование изделия и упаковки	5
2. Описание, функция и технические параметры	6
2.1 Описание и функция	6
2.2 Основные технические данные	7
3. Монтаж и разборка прибора	11
3.1 Монтаж	11
3.1.1 Встраивание на арматуру и проверка управления вручную	11
3.1.2 Электрическое присоединение и контроль функций	12
3.2 Разборка	13
4. Установка прибора	14
4.1 Установка силового узла	14
4.2 Установка узла положения и сигнализации (рис.4)	14
4.3 Установка датчика сопротивления (рис.5)	15
4.4 Установка электронного датчика положения (EPV-датчика сопротивления с преобразователем РТК1)	15
4.4.1 EPV - 2-проводниковое включение (рис.6)	15
4.4.2 EPV - 3-проводниковое включение (рис.7)	16
4.5 Установка емкостного датчика (рис.8)	17
4.6 Настройка регулятора положения (рис.9)	18
4.6.1 Установка регулятора	18
4.6.2 Наблюдение за состояниями эксплуатации и неисправностей	19
5. Обслуживание, ремонт, неисправности и их устранение	20
5.1 Обслуживание	20
5.2 Мелкий ремонт – диапазон, регулярность	21
5.3 Неисправности и их устранение	21
6. Оснащение и запасные части	21
6.1 Оснащение	21
6.2 Список запасных частей	21
7. Приложения	22
7.1 Таблица спецификации	22
7.2 Схемы включения	27
7.3 Эскизы по размерам и механические присоединения	32

1. Общие указания

1.1 Предназначение и использование изделия

Приборы (в дальнейшем приборы) прямолинейные типа **ST 1** (в дальнейшем **ST**), или **STR 1** с регулятором (в дальнейшем **STR**), представляют собой электромеханические изделия с высокой мощностью, конструкция которых позволяет их использовать для прямого монтажа на управляемые установки (регулирующие органы – арматуры и под.). Приборы типа **ST** предназначены для управления на расстоянии замыкающими органами и приборы типа **STR 1** предназначены для автоматического регулирования регулируемых органов в обоих направлениях их движения. Могут быть оснащены измерительными приборами и приборами, управляющими технологическими процессами, информации о которых на их входе и (или) выходе, подает унифицированный аналоговый сигнал или сигнал постоянного тока или сигнал напряжения. Могут быть использованы в установках для отопления, в энергетических, газовых установках, кондиционерах и др. технологических установках, для которых подходят по своим свойствам. К управляемым установкам прикрепляются с помощью фланца, отвечающего DIN 3358 или с помощью столбиков и фланцов.

Внимание:



*Возможность включить приборы через полупроводниковые выключатели консультировать с заводом-производителем
Запрещается использовать прибор в качестве подъемной установки !*

1.2 Инструкция по мерам безопасности



Приборы типа **ST** специальные технические установки, которые можно помещать в пространствах с высокой мерой опасности увечья электрическим током.
Приборы в смысле ГОСТ Р 51350-90 (МЭК 61010-1-90) определены для установочной категории II (категория перенапряжения).

1.2.1 Влияние изделия на окружающую среду

Электромагнетная совместимость (EMC) – изделие отвечает требованиям нормативных документов ГОСТ Р 51317.3.2-2006 (МЭК 61000-3-2) и ГОСТ Р 51317.3.3-99 (МЭК 61000-3-3).

Вибрирование вызванное изделием: влиянием изделия можно пренебречь.

Шум в результате работы изделия: при эксплуатации запрещается, чтобы уровень шума был выше, чем граница А, а в месте обслуживания макс. 78 дБ (А).

1.2.2 Требования, предъявляемые квалификации обслуживающего персонала, осуществляющего монтаж, обслуживание и ремонт

Электрическое присоединение может осуществлять **обученный работник**, т.е. **электротехник**, со специальным электротехническим образованием (училище, техникум, институт), знания которого были проверены специальной обучающей организацией, которая имеет право осуществлять такие проверки.

1.2.3 Инструкция по обучению обслуживающего персонала

Обслуживание может осуществлять только обученный заводом производителем или сервисной мастерской персонал!

Предупреждение для безопасного использования

Защита изделия:

Прибор не оснащен устройством против короткому замыканию, из-за того в ввод питающего напряжения необходимо включить защитное устройство (защитный выключатель, предохранитель), которое параллельно служит как выключатель главного потребления.

Вид устройства с точки зрения его присоединения: Устройство определено для бессрочного присоединения.

1.3 Гарантийный сервис и сервис после гарантийного срока

Для всех наших заказчиков фирма осуществляет специальный сервис при установке, обслуживании, ревизии и при устранении помех.

Гарантийный сервис осуществляется отделением, отвечающим за гарантию завода производителя или сервисной мастерской, заключившей контракт с заводом, на основании письменной рекламации.

В случае обнаружения помех сообщите нам и приведите:

- данные на заводской табличке (обозначение типа, заводской номер)
- описание неисправности (дата помещения механизма, условия окружающей среды (температура, влажность...), режим эксплуатации, в том числе частота включения, вид выключения (позиционное или силовое), установлена сила выключения)
- рекомендуем приложить Запис о введении в эксплуатацию.

Рекомендуем, чтобы сервис после гарантийного срока тоже осуществляло сервисное отделение завода - производителя или сервисная мастерская, заключившая контракт с заводом.

1.4 Условия эксплуатации

Расположение изделия и рабочее положение

Прибор должен быть встроен на тех местах промышленных объектов, которые находятся под покрытием, без регулировки температуры и влажности, защищенных от климатических влияний (напр. от прямого солнечного излучения).

Встроение и эксплуатация прибора возможна в **любом положении**. Обычным положением является вертикальное положение оси выходной части, выступающей над арматурой, с управлением наверху.

1.4.1 Рабочая среда

УСЛОВИЯ ОКРУЖАЮЩЕЙ СРЕДЫ - ВНЕШНИЕ ВЛИЯНИЯ

На основании стандарта ГОСТ 15 150 - 69 приборы по обозначению в таблице спецификации должны быть стойкими против внешним влияниям и надежно работать в условиях окружающей среды:

- **умеренной** (У), в том числе и теплой умеренной (ТпУ), теплой сухой умеренной (ТпСУ), мягкой теплой сухой (МТпС), экстремальной теплой сухой (ЭТпС) -25 аҗ +55 °С
- **холодной умеренной** (ХлУ), в том числе и теплой умеренной (ТпУ), теплой сухой умеренной (ТпСУ), мягкой теплой сухой (МТпС), -40 аҗ +40 °С
- **тропической** (Т)- для сухих и влажных тропических климатов (МТпС, ЭТпС, ТпПр, ТпВ, ТпВР), в том числе и теплой умеренной и теплой сухой умеренной (ТпУ, ТпСУ) -25 аҗ +55 °С
- **морской** (М/ТМ) – холодной, умеренной и тропической морской (ХлМ, УМ, ТМ) -40 аҗ +40 °С
- **холодной** (Хл) в том числе и холодной умеренной (ХлУ), теплой умеренной и теплой сухой умеренной (ТпУ, ТпСУ), -50 аҗ +40 °С

КАТЕГОРИЯ РАЗМЕЩЕНИЯ

- Исполнения Хл, ХлУ, ТпУ и Т предназначены для эксплуатации **под навесом** (обозн. кат. размещения. 2) и в **закрытых помещениях** (обозн. кат. размещения. 3),
- Исполнения М и ТМ предназначены для эксплуатации **на открытом воздухе** (обозн. кат. размещения. 1)

ТИП АТМОСФЕРЫ

- Исполнения Хл, ХлУ, ТпУ и Т предназначены для эксплуатации в атмосфере типа **II - промышленная**
- Исполнения М и ТМ предназначены для эксплуатации в атмосфере типа **III – морская** или для эксплуатации в атмосфере типа **IV – приморско-промышленная**

На основании IEC 60 364-3:1993

Изделия должны быть стойкими против наружным влияниям и надежно работать в условиях наружной и промышленной среды:

в условиях окружающей среды обозначенных как:

- климат теплый умеренный вплоть до теплого сухого с температурами -25°C вплоть до $+55^{\circ}\text{C}$ **AA 7***
- климат холодный вплоть до умеренного теплого и сухого с температурой от -50°C вплоть до $+40^{\circ}\text{C}$ **AA 8***
- с относительной влажностью 10-100%, в том числе с конденсацией, с макс. содержанием 0,028kg воды в 1kg сухого воздуха при температуре 27°C с температурой от -25°C до $+55^{\circ}\text{C}$ **AB 7***
- с относительной влажностью 15-100%, в том числе с конденсацией, с макс. содержанием 0,036kg воды в 1kg сухого воздуха при температуре 33°C с возможностью действия прямых осадков, с температурой от -50°C до $+40^{\circ}\text{C}$ **AB 8***
- высота над морем до 2000 м, диапазон барометрического давления 86кПа вплоть до 108 кПа **AC 1***
- с влиянием распыляемой воды со всех направлений – (изделие в покрытии IP x5)..... **AD 5***
- с неглубоким потоплением - (изделие с степенью защиты IPx7)..... **AD 7***
- с влиянием пыли не горючей, не проводимой, не взрывоопасной; средний слой пыли; в течении дня может усажаться больше чем $350\text{мг}/\text{м}^2$, но макс. $1000\text{мг}/\text{м}^2$ (изделие в покрытии IP 6x) **AE 6***
- с атмосферическим наличием коррозивных и загрязняющих материалов (с высоким ступенем коррозивной агрессивности атмосферы); наличие коррозивных или загрязняющих материалов высокое..... **AF 2***
- с долговременным подвержением большому количеству коррозивных или загрязняющих хемических материалов и соляной мглы в исполнении для морского климата, водочистительных установок и некоторых хемических цехов..... **AF 4***
- с возможностью влияния среднего механического нарузки:
 - средних синусообразных вибраций с частотой в диапазоне 10 – 150 Гц, с амплитудой сдвига 0,15 мм для $f < f_r$ и амплитудой ускорения $19,6\text{ м}/\text{с}^2$ для $f > f_r$ (переходная частота f_r от 57 до 62 Гц) **AH 2***
 - с возможностью средних ударов, колебаний и сотрясений **AG 2***
- с важной опасностью роста растений и плесени **AK 2***
- с важной опасностью появления животных (насекомых, птиц и мелких животных) **AL 2***
- вредным влиянием излугения:
 - утечка блуждающего тока с интенсивностью магнетического поля (постоянного и переменного с частотой в сети) до $400\text{ А}\cdot\text{м}^{-1}$ **AM 2***
 - умеренного солнечного излугения с интенсивностью > 500 и $\leq 700\text{Вт}/\text{м}^2$ **AN 2***
 - с влиянием сейсмических условий с ускорением $> 300\text{ Gal}$ $\leq 600\text{ Gal}$ **AP 3***
 - с непрямым влиянием гроз **AQ 2***
 - с быстрым движением воздуха и большого ветра **AR 3, AS 3***
 - с частым прикосновением особ к потенциалу земли (особы часто прикасаются к проводящим частям или стоят на проводящей подложке)..... **BC 3***
 - без нахождения опасных материалов в объекте **BE 1***

Питание и режим эксплуатации

Питающие напряжение

- электродвигатель..... $220/230\text{ В AC}$, $3\text{x}380/3\text{x}400\text{ В AC}$ или $24\text{ В AC/DC} \pm 10\%$
- управление $220/230\text{ В AC}$, $3\text{x}380/3\text{x}400\text{ В AC}$ или $24\text{ В AC/DC} \pm 10\%$
- датчик сопротивления $\sqrt{P \times R}$ (для $100\ \Omega$ 12 В DC/AC)
- электронный датчик - питающее напряжение для 2 - проводник..... $15 - 30\text{ В DC}$ ($DC = \text{постоянного тока}$)
- электронный датчик - питающее напряжение для 3 - проводник $24\text{ В DC} \pm 20\%$
- емкостный датчик без источника $18 - 28\text{ В (DC)}$

Частота питающего напряжения 50 Гц или 60 Гц \pm 2%

Примечание: При частоте 60 Гц время закрытия снизится в 1,2 раза.

Режим эксплуатации (на основании IEC 60034-1.8):

электродвигатель ST 1 предназначен для **управления на расстоянии**:

- кратковременный ход **S2 - 10 мин**
- повторно-кратковременный ход **S4-25%, 6 - 90 циклов/час**

Прибор STR 1 с регулятором предназначен для **автоматического управления**

- повторно-кратковременный ход **S4-25%, от 90 до 1200 циклов/час**

Примечание

1. Режим работы заключается из вида нагрузки, коэффициента нагрузки и частоты включения.
2. Прибор ST 1 после соединения со свободным регулятором можно использовать как регулирующий прибор, причем для этого прибора действительный режим эксплуатации и производственные параметры как при исполнении с встроенным регулятором. При работе вместе с регуляторами не рекомендуем использовать скорость управления 63 и 80 мм/мин.

1.5 Упаковка, транспортировка, складирование и распаковка

Прибор поставляется в жесткой упаковке, обеспечивающих устойчивость в соответствии с требованиями стандартов IEC 60654-1 и IEC60654-3.

Транспортировка может осуществляться в не отопленных не герметичных пространствах средств транспортировки с влияниями температуры в интервале:

- температура -25°C вплоть до $+70^{\circ}\text{C}$, (особые типы -45°C вплоть до $+45^{\circ}\text{C}$)
- влажность: 5 – 100% с макс. содержанием воды 0,028 кг/кг сухого воздуха
- барометрическое давление 86 кПа до 108 кПа

После получения прибора проконтролируйте не возникли ли неисправности во время его транспортировки или складирования. Одновременно проконтролируйте, если данные на заводской табличке отвечают данным в сопровождающей документации и в торговом договоре/заказе. В случае нахождения несоответствий, помех или неисправностей необходимо сразу сообщить об этом поставщику.

Если прибор и его оснащение не будут сразу монтироваться, необходимо складировать его в сухих, хорошо проветриваемых закрытых пространствах, охраняемых перед грязью, пылью, влажностью грунта (поместив на полки или поддоны), химическим и чужим влиянием, при температуре окружающей среды от -10°C до $+50^{\circ}\text{C}$ и относительной влажности воздуха макс. 80%.

Запрещается складировать прибор на открытых пространствах и на пространствах, которые не защищены от климатических влияний !

В случае повреждения поверхности, необходимо повреждение моментально устранить, чтобы предотвратить коррозию.

При складировании больше года перед пуском в ход необходимо провести контроль смазки.

Приборы смонтированное, но не пущенное в ход необходимо защищать подобным способом как при складировании (напр. соответствующей защищающей упаковкой).

После того как привод встроен на арматуру на открытых или влажных пространствах или в пространствах с переменной температурой необходимо включить обогревающее сопротивление – в результате этого привод будет защищен от коррозии, которая может возникнуть от сконденсированной воды в пространстве управления.

Излишки смазки для консервирования необходимо устранить перед пуском прибора в ход.

1.6 Оценка изделия и упаковки

Изделие и упаковка изготовлены из рецикловательных материалов. Отдельные составляющие упаковки и изделия после окончания его срока службы не выбрасывайте, рассортируйте их по соответствующим инструкциям и правилам по охране жизненной среды и передайте к дальнейшей переработке.

Изделие и упаковка не являются источником загрязнения окружающей среды и не содержат опасные составляющие опасных отходов.

2. Описание, функция и технические параметры

2.1 Описание и функция

Прибор ST1 состоит из двух своими функциями отличающимися главных частей.

Силовая часть образована фланцовым адаптором или столбиками с фланцом, с присоединяющим членом для присоединения к управляемой установке и передачами, размещенными в нижней крышке; на противоположной стороне выведены механизмы привода для единицы управляющей части,

Управляющая часть размещена на доске управления, которая содержит:

- электродвигатель (при однофазном с конденсатором)
- силовой узел (управляемую аксиальным сдвигом резьбонарезного станка)
- узел положения и сигнализации с коробкой передач и с механическим местным указателем положения
- датчик положения (сопротивления, емкостный или электронный датчик положения)
- нагревательное сопротивление с температурным выключателем
- электрические присоединение с помощью клеммной колодки (размещенных в пространстве управления) и кабельных концевых втулок, или **конектора с концевыми втулками**

Прочие оснащение:

Ручное управление – представляет собой ручное колесо с резьбовой передачей.

Модуль местного электрического управления.

Для исполнения **STR** прибор оснащен **электронным регулятором**. Регулятор положения позволяет автоматическую настройку положения выходной части прибора в зависимости от величины входного сигнала и предоставляет дальнейшие функции.

2.2 Основные технические данные

Основные технические данные прибора:

Выключающая сила (мин. и макс.) [Н], **скорость управления** [мм/мин], **рабочий ход** [мм] и параметры электродвигателя приведены в таблице №1

Таблица №1:

Тип/ типовой номер	Скорость управления ±10[%]	Рабочий ход	Выключающая сила ±10 [%]	Масса	Электродвигатель ¹⁾											
					Питающее напряжение		Ном. мощность	Ном. число оборотов	Ном. ток	Емкость конденса- тора						
					[мм/мин]	[мм]	[Н]	[кг]	[В] ±10%	[Вт]	[1/мин]	[А]	[μФ/В]			
1	2	3	4	5	6	7	8	9	10	11						
ST 1, типовой номер 491	8	10; 12,5; 16; 20; 25; 32; 40; 50; 64; 80	8000-10000	8,5 – 10,9	однофазный	220/ 230	15	2750	0,28 (0,18)	2,2/400						
	16		6000-7500													
	32		3000-3700													
	63		8000-10000													
	10		6900-8600													
	20		4600-5800													
	40		2300-2900													
	80															
	8		8000-10000								однофазный	24 AC/ DC	20	2750	1,8	-
	16		6000-7500													
	32		3000-3700													
	63		8000-10000													
	10		6900-8600													
	20		4600-5800													
	40		2300-2900													
	80															
	8		8000-10000		трехфазный	3x400	15	2680	0,10	-						
	16		6000-7500													
	32		3000-3700													
	63		8000-10000													
	10		6900-8600													
	20		4600-5800													
	40		2300-2900													
	80															

1) Коммунационный элемент для разных нагрузок (в том числе и приборов) устанавливает стандарт EN 60947-4-1 (МЭК 60 947-4-1).

Остальные технические данные:

Степень защиты прибора..... IP67/IP 65 (EN 60 529)

Механическая прочность :

синусоидные вибрации с диапазоном частоты от 10 по 150 Гц

с амплитудой перемещения 0,15 мм для $f < f_p$

с амплитудой ускорения 19,6 м/с² для $f > f_p$

(частота перехода f_s должна быть в диапазоне от 57 по 62 Гц)

устойчивость при падении 300 падений при ускорении 5 м.с⁻²

устойчивость против сейсмическому влиянию:..... 6 баллов шкалы Рихтера

Самовозбуждение гарантия в диапазоне от 0 % до 100 % нагрузочной силы

Защита злектродвигателя..... термическим выключателем

Воля выходной части <0,5 мм при нагрузке 5%-ной величиной макс. выключающей силы

Выключение

Питающее напряжение макс. 250 В; 50/60 Гц; 2 А или 250 В DC; 0,1 А

Гистерезис выключателей положения макс. 3%

Сила выключения установлена на макс. величину с допуском $\pm 10\%$, если не было договорено иначе

Рабочий ход установлен производителем на основании заранее определенной величины

Нагревательное сопротивление (E1)

Питающее напряжение: в зависимости от питающего напряжения двигателя (макс. 250 В AC)

Тепловая мощность: макс. 10 Вт/55°C

Термический выключатель нагревательного сопротивления (F2)

Питающее напряжение: в зависимости от питающего напряжения двигателя (макс. 250 В AC, 5А)

Температура включения: +20°C \pm 3К

Температура выключения +30°C \pm 4К

Датчики положения**Датчик сопротивления**

Величина сопротивления (простой В1) 100; 2 000 Ω

Величина сопротивления (двойной В2) 2x100; 2x2 000 Ω

Срок службы: 1.10⁶ циклов

Нагрузочная способность 0,8 Вт до 70°C, (макс. 1,5 Вт/40°C)

Максимальная токовая нагрузка 100 мА

Номинальный ток движка должен быть меньше чем 30 мА.

Максимальное питающее напряжение $\sqrt{P \times R}$ (для 100 Ω 12 В DC/AC)

Отклонение линейности датчика сопротивления положения $\pm 2,5$ [%]¹⁾

Гистерезис датчика сопротивления положения макс. 2,5 [%]¹⁾

Величины сигналов выхода в конечных положениях: "O" $\geq 93\%$, "Z" $\leq 5\%$

Емкостный датчик (В3)

Безконтактный, срок службы 10⁸ циклов

2-проводниковое включение (с встроенным источником, или без встроенного источника)

Токовый сигнал **4 -20mA(DC)** получается из емкостного датчика, питаемого из внутреннего или внешнего источника. Электроника датчика защищается против случайной перемены полярности и перегрузки по току. Целый датчик гальванически изолирован, так что на один внешний источник возможно присоединить большее число датчиков.

Питающее напряжение (с встроенным источником) 24 В DC

Питающее напряжение (без встроенного источника) 18 - 28 В DC

Пульсация питающего напряжения макс. 5%

Макс. мощность 0,6Вт

Нагрузочное сопротивление 0 аž 500 Ω

Нагрузочное сопротивление может быть заземленное в одном направлении.

Влияние нагрузочного сопротивления на ток выхода 0,02 %/100 Ω

Влияние питающего напряжения на ток выхода 0,02 %/1В

Температурная зависимость 0.5 % / 10 °C

Величины сигналов выхода в конечных положениях:

"O" 20mA (клеммы 81,82)

"Z" 4mA (клеммы 81,82)

Допуск величины выходного сигнала емкостного датчика "Z" + 0,2 мА

..... "O" \pm 0,1 мА

Отклонение линейности емкостного датчика положения ± 2 %¹⁾

Гистерезис емкостного датчика положения макс. 1 %¹⁾

Электронный датчик положения (EPV)-преобразователь R/I (B3)**2-проводниковое включение** (без встроенного источника, или с встроенным источником)

Сигнал тока	4 - 20 мА DC
Питающее напряжение (для исполнения без встроенного источника)	15 - 30 В DC
Нагрузочное сопротивление (для испол. без встроенного источ.)	макс. $R_L = (U_n - 9В) / 0.02А$ [Ω]
.....	(U_n - питающее напряжение [В])
Нагрузочное сопротивление (с встроенным источником).....	макс. $R_L = 750 \Omega$
Температурная зависимость	макс. 0,020 мА / 10 К
Величины сигналов выхода в конечных положениях:	"O" 20 мА (клеммы 81,82)
.....	"Z" 4 мА (клеммы 81,82)
Допуск величины выходного сигнала электронного датчика	"Z" +0.2 мА
.....	"O" ±0.1 мА

3-проводниковое включение (без встроенного источника, или с встроенным источником)

Сигнал тока	0 - 20 мА DC
Сигнал тока	4 - 20 мА DC
Сигнал тока	0 - 5 мА DC
Питающее напряжение (в исполнении без встроенного источника).....	24 В DC ±1,5%
Нагрузочное сопротивление	макс. 3 кΩ
Температурная зависимость	макс. 0,020 мА / 10 К
Величины сигналов выхода в конечных положениях:	"O" 20 мА или 5 мА (клеммы 81,82)
.....	"Z" 0 мА или 4 мА (клеммы 81,82)
Допуск величины выходного сигнала электронного датчика	"Z" +0.2 мА
.....	"O" ±0.1 мА

Отклонение линейности электронного датчика положения ±1,5 [%]¹⁾

Гистерезис электронного датчика положения макс. 2,5[%]¹⁾

¹⁾ от номинальной величины датчика, относящейся к величинам выхода

Электронный регулятор положения (N)**Программное оснащение регулятора****А) Функции и параметры**Программируемые функции

- с помощью функциональных кнопок SW1, SW2 и светодиод D3, D4 прямо на регуляторе,
- с помощью ЭВМ или терминала с соответствующей программой, через границу RS 232

Программируемые параметры:

- управляющий сигнал
- ответ на сигнал SYS – TEST
- зеркальное изображение (восходящая и падающая характеристика)
- нечувствительность
- крайние положения прибора (только с помощью ЭВМ и программы ZP2)
- способ регулирования

Б) Эксплуатационные состояния регулятора

Сигнал сбоя из памяти помех: (с помощью светодиода или границы RS 232 и особой вычислительной машины)

- отсутствует управляющий сигнал или помеха в управляющем сигнале
- входная величина токового управляющего сигнала ниже чем 3,5 мА
- присутствие сигнала SYS – TEST
- работа переключателей
- помеха в датчике обратной связи положения

Статистические данные: (с помощью границы RS 232 и особой вычислительной машины)

- количество эксплуатационных часов регулятора
- количество включений в направлении "открывает"
- количество включений в направлении "закрывает"

Питающее напряжение: клеммы 61(L1) - 1(N)	230 В AC $\pm 10\%$
Частота питающего напряжения	50/60 Гц $\pm 2\%$
Входные управляющие сигналы аналоговое	0 - 20 мА
.....	4 - 20 мА
.....	0 - 10 В
(прибор открывает при повышении управляющего сигнала)	
Линейность регулятора:.....	0,5%
Нечувствительность регулятора:.....	1 – 10% - (устанавливаемая)
Оборотная связь (датчик положения):	сопротивления 100 вплоть до 10 000 Ω
.....	тока 4 – 20 мА
Силовые выводы	2x реле 5А/250 В AC
Выходы цифровые	4 светодиода-(питание, помеха; установка;
.....	“открывает” – “закрывает” - двухцветной_светодиод)
Состояние помех:	переключатель сигнальной лампочки 24В, 2 Вт – POR
Реакция при помехе:	помеха датчика – сигнал сбоя светодиода
Отсутствует управляющий сигнал	сигнал сбоя светодиода
Режим SYS	сигнал сбоя светодиода
Устанавливаемые элементы:	коммуникационный разъем
.....	2x кнопки калибровки и установки параметров

Управление вручную

Ручным колесом; в направлении (в противоположном направлении) часовых стрелок выходной член прибора движется в направлении “Z”- закрыто (“O”- открыто).

Местное указание положения

Указателем положения, который видно через глазок верхней крышки.

Механическое присоединение

Главные размеры и размеры присоединения приведены в эскизах размеров.

Электрическое присоединение

клеммная колодка (X): - макс. 24 клемм-сечение присоединяющего проводника макс. 1,5 мм²
- 2 кабельных втулок, диаметр кабеля 8 – 13 мм

коннектор (XC): - макс. 32 клемм - сечение присоединяющего проводника 0,5 мм²
- 2 кабельных втулок, диаметр кабеля 8 - 13 мм

защитная клемма: внешняя и внутренняя, взаимно соединенные и обозначенные знаком защищающего заземления.

Электрическое присоединение – на основании схем соединения.

3. Монтаж и разборка прибора

Соблюдайте требования инструкций по мерам безопасности!

Несколько раз проконтролируйте отвечает ли размещение прибора части “Условия эксплуатации”. Если условия насадки отличаются от рекомендуемых, необходима консультация с производителем.

Перед началом монтажа прибора на арматуру:

Снова проконтролируйте не повредился ли прибор во время складирования. На основании данных на заводской табличке проверьте согласованы ли наставленный производителем рабочий ход и присоединяющие размеры прибора с параметрами арматуры. Если параметры не отвечают, осуществите монтаж на основании части “Установка”

3.1 Монтаж

3.1.1 Встраивание на арматуру и проверка управления вручную

Прибор установлен производителем так, чтобы отвечал параметрам, приведенным на заводской табличке, размеры присоединения отвечают соответствующему эскизу размеров и установлены в между положение.

При монтаже насадите колесо ручного управления.

Механическое присоединение с размерами присоединения на основании стандарта ISO (DIN) (рис. 1)

Прилегающие поверхности присоединяемого фланца прибора и арматуры тщательно обезжирить.

- Прибор (А) и арматуру (В) установить в положение “закрыто”
- Прибор укрепите на фланец арматуры (7) с помощью винтов (4) так, чтобы было можно прибор перемещать.
- Поворотом ручного колеса приближайте вал прибора к валу арматуры (5).
- Поворачиванием вала арматуры (5) соедините сцеплением арматуры (8) вал арматуры с валом прибора (3), при соединении внимательно наблюдайте за совпадением осей обоих валов.
- Проверьте прилегает ли присоединяющий фланец (2) к арматуре.
- Фланец прикрепите четырьмя винтами (с механической прочностью мин. 8G), затянутыми так, чтобы было можно прибор перемещать. Укрепляющие винты затяните равномерно на крест.
- Выходящий вал арматуры (5) поверните на один поворот и зафиксируйте контрагайкой (6), в результате чего возникнет напряжение смещения на седло арматуры.

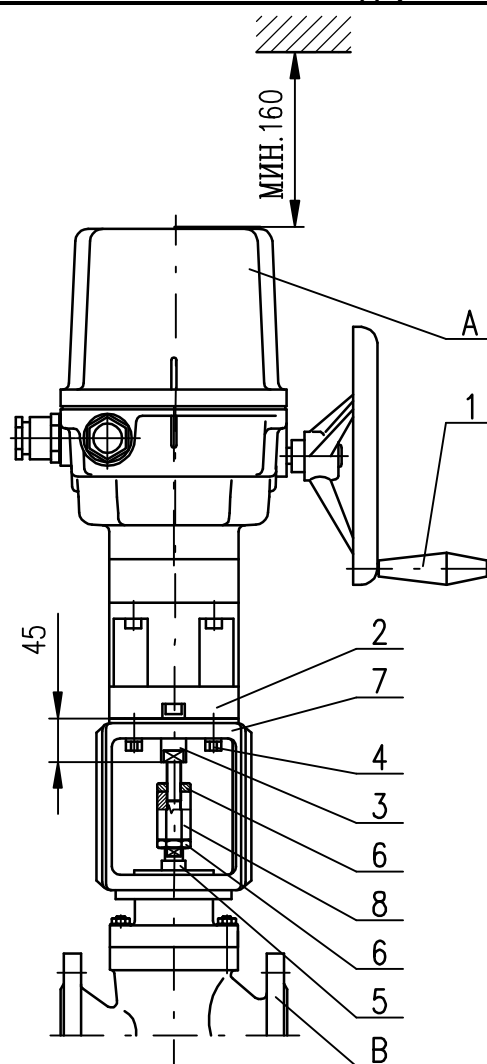


Рис. 1

Механическое присоединение во фланцевом исполнении (фланцы типа А,В,С,Д)
(рис. 2)

- Прибор (А) и арматуру (В) установить в положение “закрыто”
- расцепите и отвинтите два винта (5) резьбового сцепления (8) на выходящем вале прибора (3), отделите сцепляющие части сцепления (8).
- Накрутите резьбовую часть сцепления (8) на шпindelь арматуры (6) (макс. 28 мм) так, чтобы после размещения прибора был между гайкой сцепления (8) и валом прибора (3) зазор.
- Поместите прибор на фланец арматуры (7) и винтами (4а) или центральной гайкой (4) (в зависимости от формы присоединяющего фланца прибора) укрепите прибор так, чтобы его было можно перемещать.
- Поворотом ручного колеса (1) приближайте конец вала прибора (3) к резьбовому сцеплению (8), навинченному на шпindelь арматуры (6) (или одвинчиванием резьбового сцепления).
- Поместите сцепляющие части на сцепление (8) и закрутите оба винта (5) так, чтобы можно было поворачивать гайку сцепления
- Прикрутите винтами (4а) или гайкой (4) укрепляющий фланец прибора (2) к фланцу арматуры (7).
- Проконтролируйте размер присоединения и открутите гайку сцепления (8) на один поворот для образования преднапряжения на седло арматуры. Винты сцепления (5) тщательно затяните.

Примечание:

Минимальная механическая прочность винтов – 8G.

Если установка узла сигнализирующего положение и указателя положения не отвечает установке в заводе-производителе приводов, необходимо установку наладить.

В конце механического присоединения осуществите **контроль правильного соединения с арматурой**, поворотом ручного колеса.

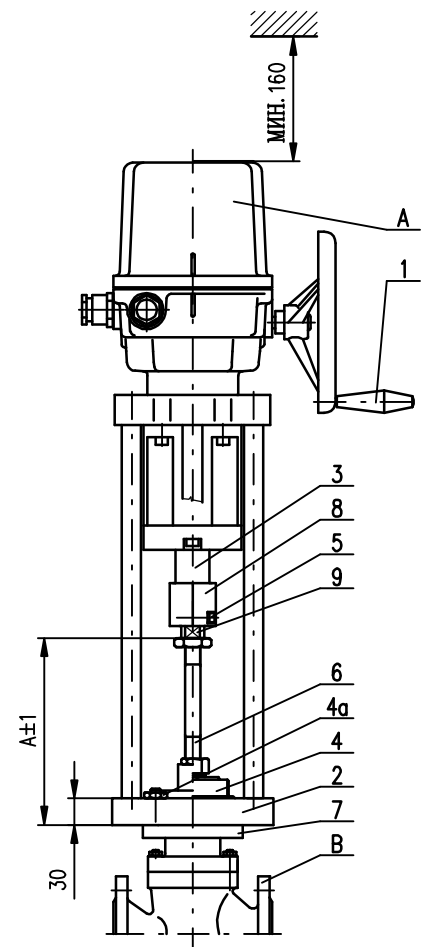


Рис. 2

3.1.2 Электрическое присоединение и контроль функций

Потом осуществите электрическое присоединение к сети или к присоединенной системе.

1. Поступайте на основании части “Требования, предъявляемые к квалификации...”!
2. При осуществлении электропроводки необходимо соблюдать инструкции по мерам безопасности!
Проводники к клеммной колодке или коннектору прикрепляйте резьбовыми втулками! Диаметры оболочки проводов, должны соответствовать определенному диапазону, указанному в статье 2.2.
3. При пуске прибора в ход необходимо присоединить внешнюю и внутреннюю заземляющую клемму!
4. Подводящие кабеля должны быть укреплены к жесткой конструкции не дальше, чем 150 мм от втулок!

Присоединение к системе управления:

Управление приборов возможно с помощью :

- вставленного регулятора положения,
- внешнего регулятора положения;

1. Если прибор будет управляться внешним регулятором положения, который использует унифицированный сигнал двух проводникового датчика (емкостного или датчика сопротивления с преобразователем в двухпроводниковом включении) необходимо обеспечить присоединение двухпроводниковой цепи датчика на электрическое заземление присоединенного внешнего регулятора!
2. Присоединение должно быть осуществлено только на одном месте в любой части цепи вне прибора!
3. Электроника двухпроводниковых датчиков гальванически изолирована, поэтому внешний источник может быть использован для подключения нескольких датчиков (количество которых зависит от силы тока, которую способен источник поставлять)!
4. Присоединение и выключение коннекторов не осуществляйте под напряжением!

Присоединение к клеммной колодке:

- Проконтролируйте, если вид тока, напряжение питания и частота отвечает данным на заводской табличке электродвигателя.
- Снимите верхнюю крышку
- При однофазном исполнении фазу L1 и ввод N присоедините к соответствующим клеммам, при трехфазном исполнении фазы L1, L2, L3 присоедините к U, V, W (клеммы 2; 3; 4), защитные провода на обозначенные места внешней и внутренней защитной клеммы
- Управляющие проводники присоедините в соответствии со схемой присоединения, которая находится на внутренней стороне крышки.
- Положите крышку и привинтите ее винтами равномерно на крест.
- Конечные втулки кабелей хорошенько закрутите, только тогда обеспечено покрытие.

Примечание:

1. *Вместе с прибором поставляются уплотняющие втулки, которые в случае тесной насадки на подводящую проводку обеспечивают покрытие IP 65. Для требуемого покрытия необходимо обеспечить кружки, отвечающие действительному диаметру кабеля.*
2. *При укреплении кабеля необходимо брать во внимание позволяемый радиус изгиба, чтобы не произошло повреждение или непопозволенная деформация уплотняющего элемента кабельной концевой втулки. Подводящие кабеля должны быть укреплены к твердой конструкции не дальше, чем 150 мм от втулок.*
3. *При присоединении датчиков, управляющих на расстоянии, рекомендуется использовать экранированный проводник.*
4. *Фронтальные поверхности покрытия управляющей части должны быть перед повторным укреплением чистые, натертые смазкой без кислот (напр. разбавленным вазелином) и уплотнения должны быть в порядке, чтобы не было коррозии.*
5. *Реверсирование прибора гарантировано, если интервал времени между включением и выключением напряжения питания для противоположного направления движения выходящей части минимально 50мс.*
6. *Отставание при выключении, т.е. время от реакции выключателей до того момента, когда двигатель останется без напряжения, может быть макс. 20 мс.*
7. *Рекомендуем, чтобы отвечающая защита направления была осуществлена прямо соответствующим выключателем положения или выключателем силы.*

Примите во внимание инструкции производителей арматур, чем должно осуществляться выключение в конечных положениях с помощью выключателя положения или с помощью выключателя силы!

По электрическом присоединении проконтролируйте функции:

- В ручную установите арматуру в между положение
- Прибор электрически присоедините для избранного направления движения и наблюдайте движение выходящего члена
- Если это движение не отвечает требованиям, измените последовательность двух подводящих фаз (действительно для исполнения 3x400 В) или поменяйте проводники подводящей фазы на соответствующих клеммах (действительно для исполнения 230 В)
- Осуществите контроль переключения выключателей узла управления так, что при ходе прибора (при правильном присоединении) в соответствующем направлении последовательно включайте контакты соответствующих выключателей нажимом управляющих элементов. При правильном присоединении прибора должен остановиться или сигнализировать установленное положение в зависимости от переключения избранного выключателя. Если какая-нибудь функция не правильная, проконтролируйте включение выключателей на основании схем включения.

3.2 Разборка

Перед разборкой необходимо отключить электрическое питание прибора!

Присоединение и выключение не осуществляйте под напряжением!

- Отключите прибор от питания
- Подключающие проводники отключите от клеммной колодки прибора и кабеля освободите от втулок
- Освободите укрепляющие винты фланца и винты сцепления прибора и прибор отделите от арматуры
- При посылке прибора в ремонт упакуйте его в жесткую тару, чтобы во время перевозки не произошло повреждение.

4. Установка прибора

Примите во внимание инструкции по мерам безопасности!

После механического присоединения, электрического присоединения и проверки соединения и функции начните установку и наладку установки. Установка осуществляется на механически и электрически присоединенном приборе. Эта глава описывает установку прибора на высокоспециальные параметры в случае, если произошла перестановка некоторого элемента прибора. Размещение устанавливаемых элементов пульта управления изображено на рис.3.

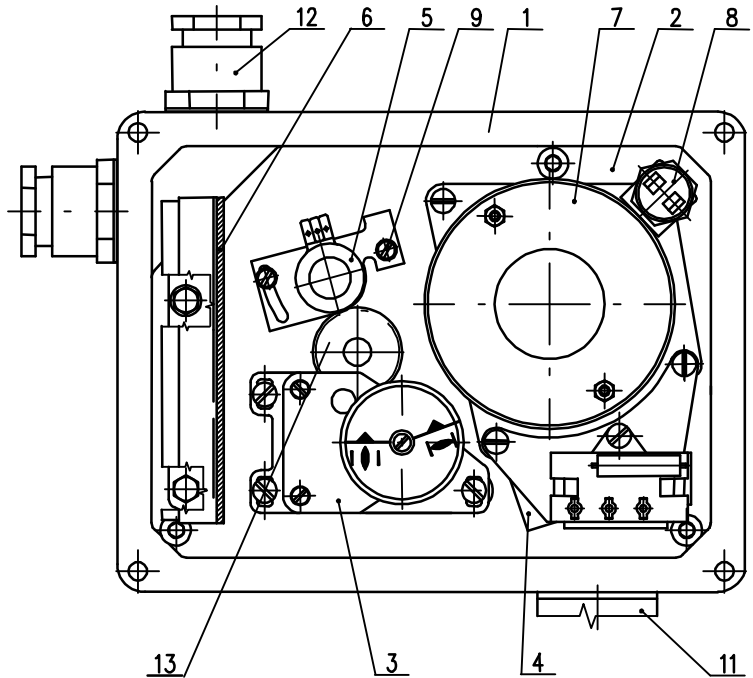


Рис.3

4.1 Установка силового узла

В заводе – производителе выключатели силы как для направления "открывает" (силовой выключатель S1) так и для направления "закрывает" (силовой выключатель S2) установлены на установленную величину $\pm 10\%$. Если не было договорено иначе выключатели установлены на максимальную величину.

Установка и перестановка силового узла на другие величины сил без испытательной установки для измерения сил запрещено.

4.2 Установка узла положения и сигнализации (рис.4)

Прибор из завода-производителя установлен на жесткий ход (на основании спецификации), приведенной на заводской табличке. При установке, наладивании и перестановке прибора поступайте следующим образом (рис.4):

- в исполнении прибора с датчиком выдвиньте датчик из зацепления
- освободите гайку (23) фиксирующую кулачки таким образом, чтобы тарельчатые пружины еще на них образовывали аксиальное давление
- Прибор переставте в положение "открыто" и кулачком (29) поворачивайте в направлении часовых стрелок до тех пор пока переключит выключатель S3 (25),
- Прибор переставте о ход, в котором должно сигнализироваться положение "открыто" и кулачком (31) поворачивайте в направлении часовых стрелок до тех пор пока не переключится выключатель S5 (27),
- Прибор переставте в положение "закрыто" и кулачком (28) поворачивайте в против движения часовых стрелок пока не включится выключатель S4 (24)
- Прибор переставте назад о ход, в котором должно сигнализироваться положение "закрыто" и кулачком (30) поворачивайте против движения часовых стрелок до тех пор пока включится выключатель S6 (26).
- После установки прибора кулачки зафиксируйте центральной гайкой с накаткой и контрагайкой (23).

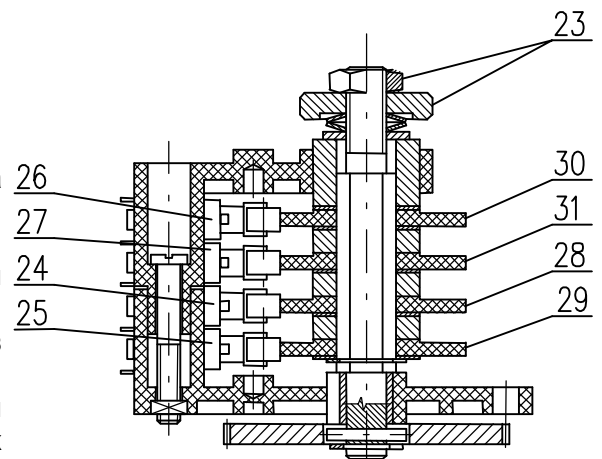


Рис.4

- Кулачки для сигнализации, пока не было договорено иначе, установлены вблизи конечных положений. Сигнализация возможна во время целого рабочего хода в обоих направлениях, т.е. 100%.

4.3 Установка датчика сопротивления (рис.5)

В приборе **ST датчик сопротивления** использован в качестве указателя положения на расстоянии. Установка заключается в установке величины сопротивления датчика в определенной крайней позиции прибора.

Примечание:

1. В типе прибора с двойным датчиком сопротивления устанавливается величина сопротивления только на одной ветви, поскольку обе секции датчика механически соединены.
2. В случае, если прибор не используется в полном интервале, приведенном на заводской табличке, величина сопротивления в крайнем положении "открыто" пропорционально понизится.

Последовательность при установке следующая:

- Освободите укрепляющие винты (9) фиксатора датчика и высуньте датчик из зацепления.
- Измерительный прибор для измерения сопротивления подключите на клеммы 71; 73 клеммной колодки прибора.
- Прибор переставте в положение "закрыто" (ручным колесом или местным управлением вплоть до включения соответствующего концевого выключателя S2 или S4)
- Поворачивайте шестерню датчика до тех пор пока на измерительном приборе не измерите величину сопротивления $\leq 5\%$ номинальной величины сопротивления датчика или 3-7% номинальной величины сопротивления датчика для прибора с EPV, т.е. с датчиком сопротивления с преобразователем РТК1.
- В этом положении засуньте датчик в зацепление с приводным колесом и затяните укрепляющие винты на фиксаторе датчика.
- Отключите измерительный прибор от клеммной колодки.

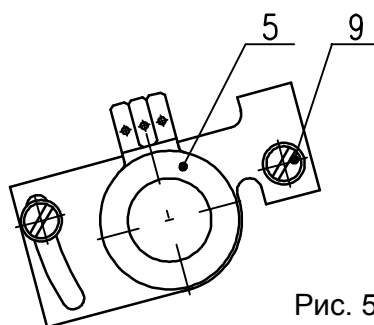


Рис. 5

4.4 Установка электронного датчика положения (EPV-датчика сопротивления с преобразователем РТК1)

4.4.1 EPV - 2-проводниковое включение (рис.6)

Датчик сопротивления с преобразователем РТК1 в заводе-производителе установлен так, что выходной токовой сигнал, измеряемый на клеммах 81-82 (схема включения Z10) равняется:

- в положении "открыто".....20 мА
- в положении "закрыто".....4 мА

В случае необходимости повторной установки преобразователя поступайте следующим образом:

Установка EPV:

- Прибор переставте в положение "закрыто" и выключите питание преобразователя.
- Установите датчик сопротивления на основании инструкций в предыдущей главе так, что величину сопротивления измеряйте на клеммах X-Y (рис.6). (употреблен датчик с сопротивлением 100Ω)
- Включите питание преобразователя.
- Поворачиванием устанавливающего триммера ZERO (рис.6) установите величину выходного сигнала тока, измеряемого на клеммах 81-82, на величину 4 мА.
- Прибор переставте в положение "открыто".
- Поворачиванием устанавливающего триммера GAIN (рис.6) установите величину выходного сигнала тока, измеряемого на клеммах 81-82, на величину 20 мА.

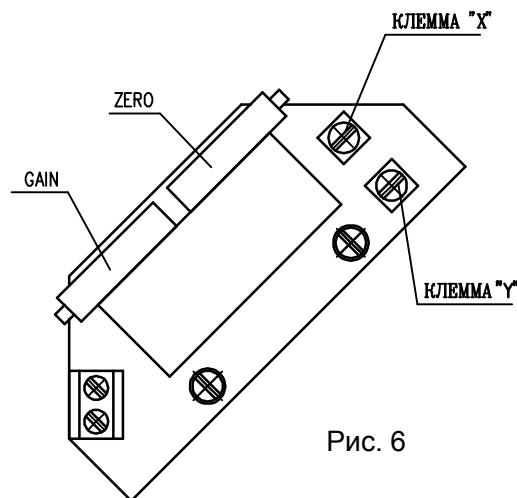


Рис. 6

- Проконтролируйте выходной сигнал из преобразователя в обоих крайних положениях и в случае необходимости повторите установку.

Примечание:

Величину выходного сигнала 4-20 мА можно установить при величине 75-100% хода, приведенного на заводской табличке прибора. При величине меньше, чем 75% величина выходного сигнала пропорционально уменьшается.

4.4.2 EPV - 3-проводниковое включение (рис.7)

Датчик сопротивления с преобразователем РТК1 в заводе-производителе установлен так, что выходной токовой сигнал, измеряемый на клеммах 81-82 (схема включения Z260 – с источником или Z257 – без источника) равняется:

- в положении "открыто".....20 мА или 5 мА
- в положении "закрыто".....0 мА или 4 мА

согласно по спецификации преобразователя.

В случае необходимости повторной установки преобразователя поступайте следующим образом:

Установка EPV без регулятора

- Прибор переставте в положение "закрыто" и выключите питание преобразователя.
- Установите датчик сопротивления на основании инструкций в предыдущей главе так, что величину сопротивления измеряйте на клеммах X-Y (рис.7). (употреблен датчик с сопротивлением 2000Ω или 100Ω)
- Включите питание преобразователя.
- Поворачиванием устанавливающего триммера ZERO (рис.7) установите величину выходного сигнала тока, измеряемого на клеммах 81-82, на величину 0 мА или 4 мА.
- Прибор переставте в положение "открыто".
- Поворачиванием устанавливающего триммера GAIN (рис.7) установите величину выходного сигнала тока, измеряемого на клеммах 81-82, на величину 20 мА или 5 мА.
- Проконтролируйте выходной сигнал из преобразователя в обоих крайних положениях и в случае необходимости повторите установку.

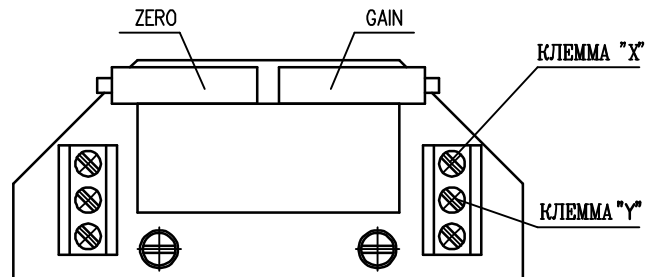


Рис. 7

Примечание:

Величину выходного сигнала (0-20 мА, 4-20 мА или 0-5 мА согласно спецификации) можно установить при величине 85-100% хода, приведенного на заводской табличке прибора. При величине меньше, чем 85% величина выходного сигнала пропорционально уменьшается.

Установка EPV с регулятором:

- Расцепите цепь на выведенных клеммах 81 и 82 снятием перецепки.
- Отключите управляющий сигнал из клемм 86/87 и 88.
- Прибор переставте в направление «открывает», или «закрывает» маховиком, или подключением клемм 1 и 20 для направления «открывает», или 1 и 24 для направления «закрывает».
- Прибор переставте в положение "закрыто" и выключите питание преобразователя на клеммах 1 и 61.
- Установите датчик сопротивления на основании инструкций в предыдущей главе так, что величину сопротивления измеряйте на клеммах X-Y (рис.7).
- Включите питание преобразователя на клеммы 1 и 61.
- Поворачиванием устанавливающего триммера ZERO (рис.7) установите величину выходного сигнала тока, измеряемого на клеммах 81-82, на величину 4 мА.
- Прибор переставте в положение "открыто".
- Поворачиванием устанавливающего триммера GAIN (рис.7) установите величину выходного сигнала тока, измеряемого на клеммах 81-82, на величину 20 мА.
- Проконтролируйте выходной сигнал из преобразователя в обоих крайних положениях и в случае необходимости повторите установку.

- После установки датчика сцепите перецепку на клеммах 81 и 82, в случае что выходной сигнал не будет использован (цепь через клеммы 81 и 82 должна быть замкнутая)
- Подключите управляющий сигнал на клеммы 86/87 и 88.

Примечание:

Величину выходного сигнала 4-20 мА можно установить при величине 75-100% хода, приведенного на заводской табличке прибора. При величине меньше, чем 75% величина 20мА пропорционально уменьшается.

4.5 Установка емкостного датчика (рис.8)

В этой главе описывается установка датчика на специфицированные параметры (стандартные величины выходных сигналов) в том случае, если произошла их перестановка. Емкостный датчик служит как датчик положения прибора с унифицированным выходным сигналом 4 – 20 мА.

Примечание:

В случае необходимости противоположных выходных сигналов (в положении "ОТКРЫТО" минимальный выходной сигнал) обратитесь на работников сервисных мастерских.

Емкостный датчик СРТ1/А установлен производителем на жесткий рабочий ход на основании заказа и включен на основании схем, находящихся на крышке. Перед электрическим испытанием емкостного датчика необходимо проконтролировать питающий источник пользователя после подключения на клеммную колодку. Перед установкой емкостного датчика необходимо установить выключатели положения. Установка осуществляется при номинальном напряжении 230 В/50 Гц и температуре окружающей среды $20 \pm 5^\circ\text{C}$.

Отдельные исполнения прибора с встроенным емкостным датчиком можно специфицировать как:

а) Исполнение без питающего источника (2-проводниковое включение)

б) Исполнение с питающим источником (4-проводниковое включение)

а) Установка емкостного датчика без питающего источника

Перед присоединением проконтролируйте питающий источник. Измеренное напряжение должно быть в интервале 18 – 28 В пост. ток.

Питающее напряжение не может быть в ни каком случае выше, чем 30 В пост.ток. Если эта величина будет превышена может произойти постоянное повреждение датчика!

При контроле или установке выходного сигнала 4 - 20 мА поступайте следующим образом:

- В серию с датчиком (полюс "-", клемма 82) включите миллиамперметр, класс точности 0,5 с нагружающим сопротивлением ниже, чем 500 Ω .
- Прибор величину сигнала для положения "ЗАКРЫТО" (4 мА).
- Наладку сигнала осуществите так, что при освобождении укрепляющих винтов (15) поворачивайте датчиком (10) до тех пор пока сигнал достигнет требуемую величину 4 мА. Укрепляющие винты снова закрутите.
- Прибор переставте в положение "ОТКРЫТО", величина сигнала должна потом повышаться.
- Проконтролируйте величину сигнала для положения "ОТКРЫТО" (20 мА).
- Налаживание сигнала осуществите поворотом триммера (20), пока сигнал не достигнет требуемую величину 20мА.
- Повторно осуществите контроль выходного сигнала в положении "ЗАКРЫТО" и потом в положении "ОТКРЫТО".
- Эту установку повторяйте до тех пор пока ошибка изменения с 4 на 20 мА будет осуществляться с ошибкой меньшей чем 0,5%.
- Отключите миллиамперметр, клеммы зафиксируйте лаком.

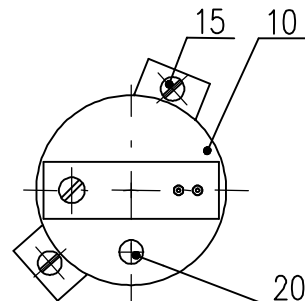


Рис. 8

б) Установка емкостного датчика с питающим источником

- 1.) Контроль питающего напряжения : 230 В АС \pm 10% на клеммах 1; 61 или 78; 79.
- 2.) При контроле или установке выходного сигнала 4 - 20 поступайте следующим образом:
 - На выведенные клеммы 81,82 присоедините миллиамперметр класса точности 0,5 с нагружающим сопротивлением ниже, чем 500 Ω .
 - Дальше поступайте также, как в случае исполнения без питающего источника в предыдущей части А.

Использователь должен обеспечить присоединение двух проводниковой цепи емкостного датчика на заземление наследующего регулятора, РС и под. Присоединение может быть осуществлено только в одном месте, в любой части цепи мимо прибора!

Примечание:

С помощью триммера (20) можно унифицировать выходной сигнал емкостного датчика установить его для любой величины хода, отвечающей приблизительно 40% - 100% производителем установленной величины рабочего хода, приведенной на заводской табличке прибора.

4.6 Настройка регулятора положения (рис.9)

Встроенный регулятор положения нового поколения REGADA представляет собой приятную, хорошо относящуюся к пользователю систему управления передач аналоговым сигналом. Этот регулятор использует большую мощность RISC процессора MICROCHIP для обеспечения всех функций. Одновременно позволяет осуществлять постоянную автоматическую диагностику системы, сигналы сбоя аварийных состояний, а также количество включений реле и количество часов эксплуатации регулятора. Подводом аналогового сигнала на входные клеммы клеммника 86(GND.-) и 88 (+) происходит перестановка выхода прибора.

Требуемые параметры и функции можно программировать с помощью рабочих кнопок SW1 - SW2 и светодиода D3 - D4 прямо на регуляторе на основании таблицы №2.

4.6.1 Установка регулятора

Микропроцессорная единица регулятора прямо в заводе – производителе запрограммирована на параметры, приведенные в таблице №2 (примечание 2).

Установка регулятора осуществляется с помощью кнопок и светодиод. Перед установкой регулятора должны быть настроены позиционные и моментные выключатели, а также датчик положения. Прибор должен быть установлен в междуположение (позиционные и моментные выключатели не скреплены).

Размещение устанавливаемых и сигнализирующих элементов на доске регулятора REGADA находится на рис.9:

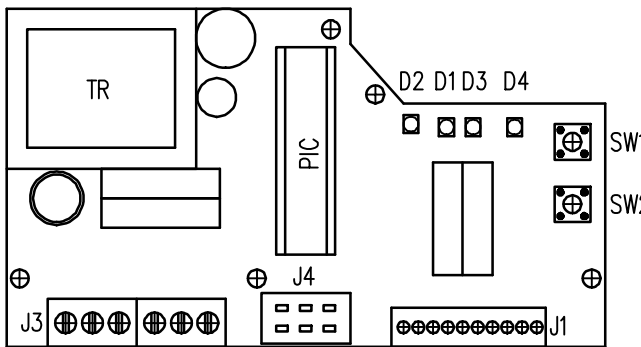


Рис.9

Кнопка SW1	пускает в ход стандартные программы и позволяет поворачивать страницы в меню установки
Кнопка SW 2	устанавливает параметры в избранном меню
Диод D1	сигнализирование питания регулятора
Диод D2	сигнализирование хода прибора в направлении «ОТКРЫВАЕТ»(зеленый) – «ЗАКРЫВАЕТ»(красный)
Диод D3	(желтый свет) количеством мигающих кодов сигнализирует избранное меню установки
Диод D4	(красный свет) количеством мигающих кодов сигнализирует устанавливаемый или установленный параметр регулятора из выбранного меню.

Таблица № 2

Диод D3 (желтый) Количество мигнутий	Устанавливаемое меню	Диод D4(красный) количество мигнутий	Устанавливаемый параметр
1 мигнутие	Управляющий сигнал	1 мигнутие	0 – 20 мА
		2 мигнутия	4 - 20 мА (*) (**)
		3 мигнутия	0 – 10 В, пост.ток
2 мигнутия	Ответ на сигнал SYS-TEST	1 мигнутие	прибор на сигнал SYS откроется
		2 мигнутия	прибор на сигнал SYS закрывается
		3 мигнутия	прибор на SYS сигнал остановится (*)
3 мигнутия	Зеркальное изображение (восходящая/падающая) характеристика	1 мигнутие	прибор ЗАКРЫВАЕТ при повышении сигнала управления
		2 мигнутия	прибор ОТКРЫВАЕТ при повышении сигнала управления (*)

4 мигнутия	Нечувствительность регулятора	1 – 10 мигнутий	1-10% нечувствительность регулятора (установка изготовителем 3% (*))
5 мигнутий	Способ регулирования	1 мигнутие	Узкая на момент
		2 мигнутия	Узкая на положение (*)
		3 мигнутия	Широкая на момент
		4 мигнутия	Широкая на положение
Примечание: 1. Регулятор при автоматической калибровке установит тип обратной связи – сопротивление/ток 2. (*) – параметры, установленные заводом-изготовителем, пока заказчик не требует другую установку 3. (**) – входной сигнал 4 мА – положение «закрыто» 20мА – положение «открыто»			

Основная установка регулятора (программный RESET регулятора) – в случае появления проблем при установке параметров можно одновременным нажатием **SW1** и **SW2** и потом включением питания осуществить основную установку. Кнопки нужно нажимать до тех пор пока не начнет мигать желтый сигнал светодиода.

Последовательность перестановки регулятора:

Прибор установите в междуположение.

- **Инициализирующая стандартная программа** пускается при включенном регуляторе, нулевой регулирующей ошибке и коротком нажатии кнопки **SW1**, на приблизительно 2 сек. (т.е. на время пока не начнет гореть диод **D3**). После нажатия кнопки появится некоторое из предварительно выбранных меню (обычно управляющий сигнал), что изобразится как повторное одно мигнутие на диоде **D3** и предварительно выбранный параметр (обычно управляющий сигнал 4-20 мА), что изобразится как повторные два мигнутия на диоде **D4**. После этого можно переставлять требуемые параметры регулятора на основании таблицы №2:

коротким нажатием кнопки **SW1** просматривать меню, что изображается количеством мигнутий диода **D3**

коротким нажатием кнопки **SW2** устанавливать параметры, изображаемые количеством мигнутий диода **D4**

После перестановки параметров на основании требования пользователя переключите с помощью кнопки **SW1** нажатием приблизительно на 2 сек. (т.е. на время пока не начнет гореть диод **D3**) регулятор в положение **автоматическая калибровка**. Во время этого процесса регулятор осуществит контроль передатчика обратной связи и смысл поворачивания, переставит прибор в положение открыто и закрыто, осуществит измерение инерционных масс в направлении «ОТКРЫТО» и «ЗАКРЫТО» и поместит установленные параметры в EEPROM память. В том случае, если во время инициализирования появится ошибка (напр. в включении или установке) будет процесс инициализирования прерван и регулятор через диод **D4** известит о виде неисправности. В противоположном случае регулятор перейдет в **регулирующий режим**.

Сигнализация ошибок регулятором с помощью диода **D4** при инициализировании:

4 мигнутия – ошибочное включение моментных выключателей

5 мигнутий – ошибочное включение датчика обратной связи

8 мигнутий – плохое направление поворота электропривода или включенный наоборот датчик обратной связи.

4.6.2 Наблюдение за состояниями эксплуатации и неисправностей

Наблюдение за состояниями эксплуатации и неисправностей можно осуществить при снятии покрытия из прибора.

А) Состояние эксплуатации с помощью светодиода **D3**:

горит непрерывно

регулятор регулирует

погашенный

регулируемое отклонение

в

интервале

пояса

нечувствительности – прибор стоит.

Б) Состояние неисправности сигнализируется светодиодом D4 – непрерывно горит, D3 мигает и этим показывает о какую неисправности идет

1 мигание (повторное)	–сигнализирование режима "TEST"-ES перестановится в положение в зависимости от установки сигнала в меню"TEST" (при соединении 66 и 86)
2 мигнутия (повторяются после короткого перерыва)	– отсутствует управляющий сигнал – ES переставится в положение на основании установки сигнала в меню "TEST"
4 мигнутия (повторяются после короткого перерыва)	–сигнализируется работа переключателей моментов (ES выключен переключателями моментов в промежуточном положении)
5 мигнутий (повторяются после короткого перерыва)	– неисправность передатчика обратной связи – ES перестановится в положение на основании сигнала в меню "TEST"
7 мигнутий (повторяются после короткого перерыва)	– управляющий сигнал (ток) при диапазоне 4 – 20 мА меньше чем 4 мА (3,5 мА)

5. Обслуживание, ремонт, неисправности и их устранение

5.1 Обслуживание

1. Предполагается, что обслуживание прибора осуществится квалифицированным работником при соблюдении требований приведенных в главе 1!
2. При пуске прибора в ход необходимо проверить, если при манипулировании не возникли неисправности на поверхности, в случае их появления необходимо их устранить, чтобы не наступила коррозия!

Прибор требует незначительное обслуживание. Предпосылкой успешной эксплуатации является правильный пуск в ход. Обслуживание этих приборов исходит из условий эксплуатации и обычно заключается в обработке информации для последующего обеспечения потребной функции.

Обслуживающий персонал должен следить за осуществлением предписанного сервиса и за тем, чтобы прибор во время эксплуатации охранялось перед вредным воздействием окружающей среды, которые выходят из рамок разрешенных влияний.

Управление в ручную:

В случае необходимости (установка, контроль функций, выход из строя и под.) обслуживающий персонал может осуществить перестановку управляемого органа с помощью ручного колеса. При повороте ручного колеса в направлении движения часовых стрелок выходной член движется в направлении "ЗАКРЫТО".

Местное электрическое управление (рис. 9) :

В случае необходимости (установка, контроль функций и под.), но при обеспеченном питании можно прибор переставить местным электрическим управлением. По переключении выключателя режима на режим "МЕСТНЫЙ" можно переключателем направления управлять движением выходящего члена в требуемом направлении. Сигнальный свет обозначает достижение крайнего положения в соответствующем направлении.

От клеммы 83 клеммной колодки должна питаться вышестоящая управляющая система. В противоположном случае не гарантируется отключение управления на расстояние по переключению переключателя режима на режим "МЕСТНЫЙ".

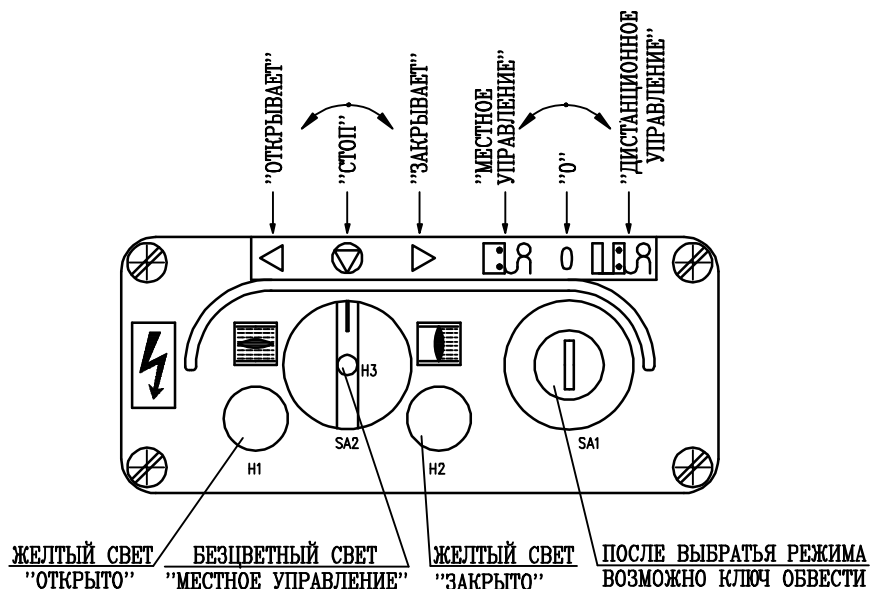


Рис. 9

5.2 Мелкий ремонт – диапазон, регулярность

При осмотре и ремонте необходимо затянуть все винты и гайки, которые влияют на герметичность и покрытие. Кроме того необходимой является периодическая смазка. Обмен или добавка смазки в первые годы эксплуатации не нужна. При ревизии необходимо поменять смазку или ее дополнить. Интервалы между двумя предупредительными осмотрами 4 года.

Смазки:

- жир GLEIT-μ HF 401/0 - температура > - 35 °С
- жир ISOFLEX TOPAS A K50 - температура < - 35 °С
- прямолинейный адаптер - GLEIT - HP 520M

Внимание!

Смазка шпинделя арматуры осуществляется независимо от ремонта прибора!

Рекомендуем, каждые 6 месяцев осуществить контрольный ход в рамках установленного контрольного хода для проверки надежности функции с последующей установкой исходного положения.

Через 6 месяцев и потом раз в год рекомендуем проверить прочность закручивания укрепляющих винтов между прибором и арматурой.

5.3 Неисправности и их устранение

При выходе из строя или при прерыве питающего напряжения прибор остановится в позиции, в которой находился перед прерывом подачи напряжения. В случае необходимости прибора можно переставлять только с помощью управления в ручную (ручным колесом). Как только поставка напряжения восстановится прибор готово к эксплуатации.

В случае неисправности одного из элементов прибора можно его поменять на новый. Этот обмен поручите сервисной мастерской.

В случае неисправности прибора, которую нельзя устранить прямо на месте, поступайте на основании инструкций по гарантийному ремонту и ремонту после гарантии.

При ремонте регулятора используйте сверхминиатюрный предохранитель до DPS, F1,6 A, или F2A, 250 V, напр. тип Siba 164 050.1,6 или MSF 250. При ремонте источника DB....., M160 mA, 250V, напр. Siba, или MSF 250.

Примечание:

Если прибор нужно разобрать, поступайте так, как это написано в главе "Разборка".

Разобрать прибор для ремонта могут работники квалифицированные и обученные заводом-изготовителем или контрактированной сервисной мастерской.

6. Оснащение и запасные части

6.1 Оснащение

В качестве оснащения поставляются в упаковке **ручное колесо** и **концевые втулки**.

6.2 Список запасных частей

Таблица №3: Запасные части

Название запчасти	№ заказа	Позиция	Эскиз
Электродвигатель 15 Вт/39ВА; 230 В AC	63 592 314	7	3
Электродвигатель 15 Вт/40ВА; 230 В AC	63 592 332	7	3
Электродвигатель 20 Вт; 24 В AC/DC;	63 592 388	7	2
Датчик сопротивления 1x100Ω	64 051 812	5	3
Датчик сопротивления 2x100Ω	64 051 291	5	3
Датчик сопротивления 1x2 000Ω	64 051 814	5	3
Датчик сопротивления 2x2 000Ω	64 051 261	5	3
Уплотнение	04 7090 00		
Уплотнение	04 7147 00		

Примечание:

- 1) Умеренной (У), в том числе и теплой умеренной (ТпУ), теплой сухой умеренной (ТпСУ), мягкой теплой сухой (МТпС), экстремальной теплой сухой (ЭТпС).
- 2) Холодной умеренной (ХлУ), в том числе и теплой умеренной (ТпУ), теплой сухой умеренной (ТпСУ), мягкой теплой сухой (МТпС).
- 3) Тропической (Т)- для сухих и влажных тропических климатов (МТпС, ЭТпС, ТпПр, ТпВ, ТпВР), в том числе и теплой умеренной и теплой сухой умеренной (ТпУ, ТпСУ).
- 4) Морской (М/ТМ) – холодной, умеренной и тропической морской (ХлМ, УМ, ТМ).
- 5) Холодной (Хл) в том числе и холодной умеренной (ХлУ), теплой умеренной и теплой сухой умеренной (ТпУ, ТпСУ).
- 11) По договоренности с производителем, изготовление с коннектором только до -40°C .
- 12) Скорость управления сократится в 1,2-раза.
- 13) Другие питающее напряжение (напр. 110 В АС или 48 В АС) по договоренности с производителем.
- 14) Для исполнения с добавочными выключателями (S5, S6) возможно специфицировать двойной датчик сопротивления только без нагревательного сопротивления.
- 20) Прибор ST 1 после соединения со свободным регулятором можно использовать как регулирующий прибор, причем для этого прибора действительный режим эксплуатации и производственные параметры как при исполнении с встроенным регулятором. При работе вместе с регуляторами не рекомендуем использовать скорость управления 63 и 80 мм/мин.
- 21) Выключающую силу из приведенного диапазона необходимо указать в заказе. Если в заказе не будет приведена, производитель установит максимальную величину приведенного диапазона.
- 30) Для прибора без датчика можно установить подъем в диапазоне от 0 вплоть до макс. подъема (20 мм, 40 мм, 80 мм).
- 41) Другие омические данные датчиков (напр. 200; 500; 1000 Ω и под.) по договоренности с производителем.
- 42) Преобразователь 2-проводник осуществлен с датчиком RP19 1x100 Ω .
- 43) Преобразователь 3-проводник осуществлен с датчиком RP19 1x2 000 Ω .
- 61) Присоедин.высота в положении открыто [мм] ± 1 .
- 62) Резьбу в соединении нужно обозначить в заказе!

ПРОДОЛЖЕНИЕ >>>>>>>

491	.	X	-	X	X	X	X	X	/	XX
Номер типа		Климатическая стойкость / оборотная связь		Электрич.присоедин., Питающие напряжение	Режим эксплуатации, выключающая сила, скорость управления	Рабочий ход	Дистанционный датчик положения	Механическое присоединение		Специальные исполнения

Примечание:

Знак деления и двухчисельное обозначение специального исполнения у стандартного исполнения выпускается.

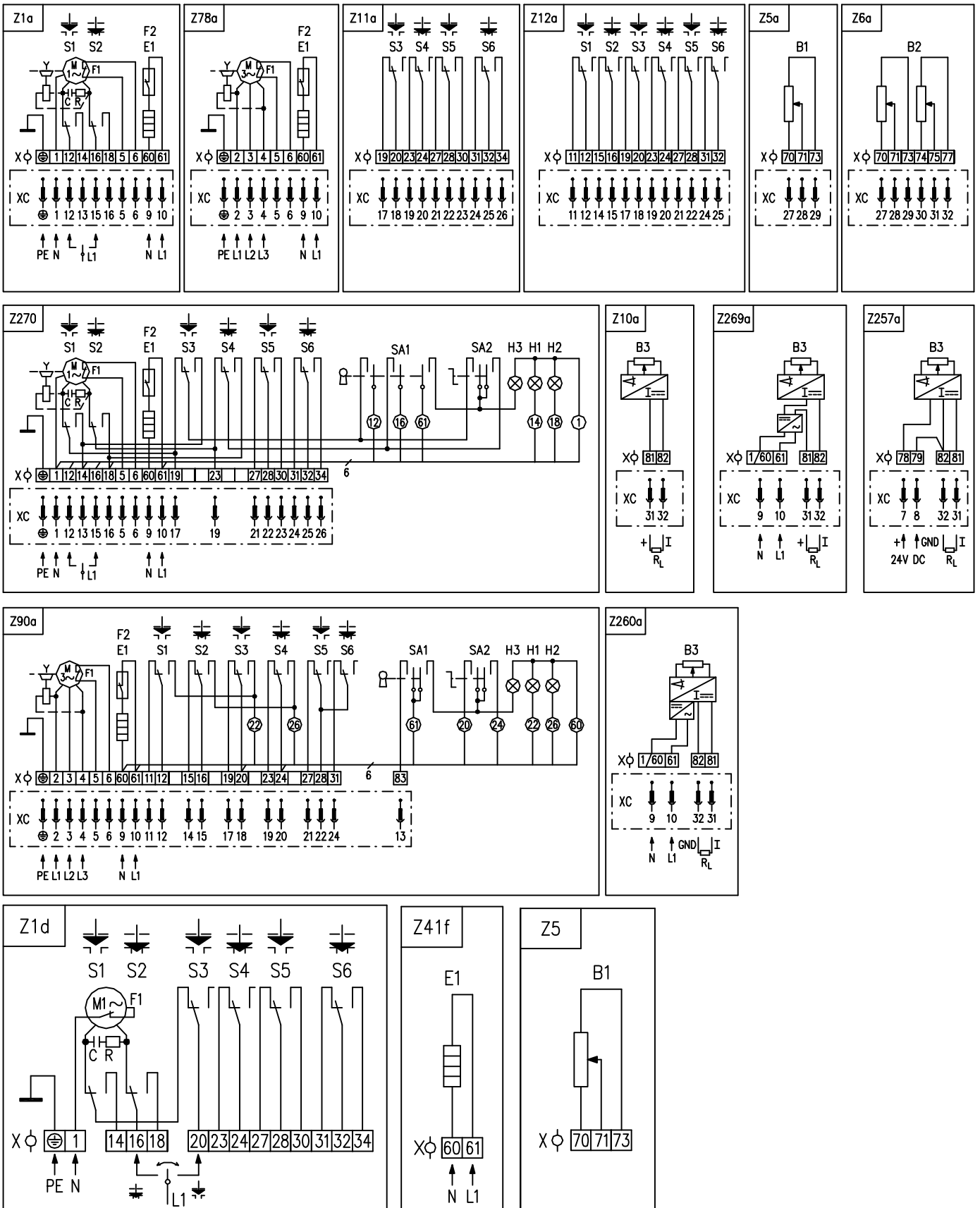
Электропривод прямолинейный ST 1											Номер заказа																						
											491	.	x	-	x	x	x	x	x	/	x	x											
Датчик положения	Без датчика		Включение	-		Выход	-		Схема включения			A																					
	Сопротивления ⁴¹⁾	прос-той		-			2-проводник ⁴²⁾	1x100 Ω		Z5a			B																				
		двой-ной		-				1x2 000 Ω			Z6a			F																			
	Электронный датчик положения	ТОКОВЫЙ		Без Источн.	3-проводник ⁴³⁾		4 – 20 mA			Z10a				S																			
				С источ.			0 – 20 mA				Z269a,Z378				Q																		
				Без Источн.			4 – 20 mA				Z257a				T																		
				С источ			0 – 5 mA				Z260a,Z378				U																		
				Без Источн.			4 – 20 mA				Z257a				V																		
				С источ			0 – 5 mA				Z260a,Z378				W																		
	Емкост-ный	Без Источн.		2-проводник			4 – 20 mA			Z10a			I																				
		С источ		2-проводник			4 – 20 mA			Z269a,Z378			J																				
	Механическое присоединение	Столбчатое с фланцом		Схема с размерами	Вид присоединяющего фланца		F05	Макс. подъем [мм] ±1		Присоедин. высота в положении закрыто [мм] ±1	45 ⁶¹⁾	Присоедин. резьба тяги ⁶²⁾ (средняя x восхожд.-длина)	M10x1-28; M12x1,25-20; M12-28; M16x1,5-28			A																	
P-1169 P-1231			20						B																								
P-1170 P-1228			50						C																								
			50						E																								
			80						G																								
			50						I																								
									J																								
									K																								
									M																								
									N																								
			Дополнительное оснащение			A			два добавочные позиционные выключатели схема включения без регулятора: Z11a – 220/230 В AC, Z12a – 3x380/3x400 В AC, Z348b – 24 В AC, Z344 – 24 В DC																		0	0					
E	Нагревательное сопротивление с термическим выключателем схема включения без регулятора: Z1a – 220/230 В AC, Z78a – 3x380/3x400 В AC, Z348b – 24 В AC, Z344 – 24 В DC																		0	2													
	E+A																		0	4													
C	Местное управление схема включения без регулятора: Z270 – 220/230 В AC, Z90a – 3x380/3x400 В AC, Z270 – 24 В AC, Z270 – 24 В DC																		0	7													
	A+C																		0	8													
	E+C																		1	0													
	E+A+C																		1	2													
D	Нагревательное сопротивление схема включения без регулятора: Z1a, Z270 – 220/230 В AC, Z78a, Z90a – 3x380/3x400 В AC, Z348b – 24 В AC, Z344 – 24 В DC																		1	5													
	A+D																		1	6													
	C+D																		1	7													
	A+C+D																		1	8													
F	1-фазный электродвигатель с выведенной тепловой защитой																		1	9													
	F+A ¹⁴⁾																		2	0													
	F+E																		2	1													
	F+D																		2	2													
	F+A+E ¹⁴⁾																		2	3													
	F+D+A ¹⁴⁾																		2	4													

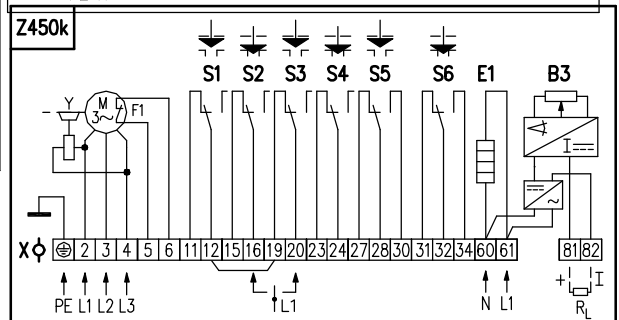
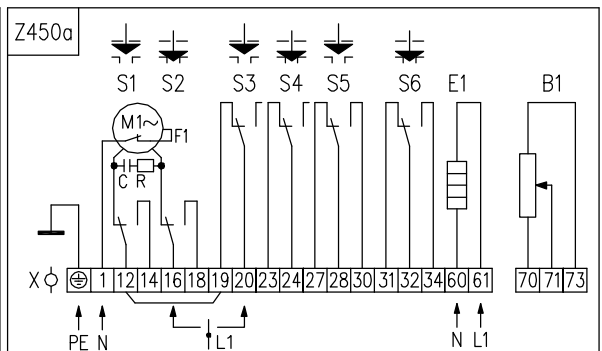
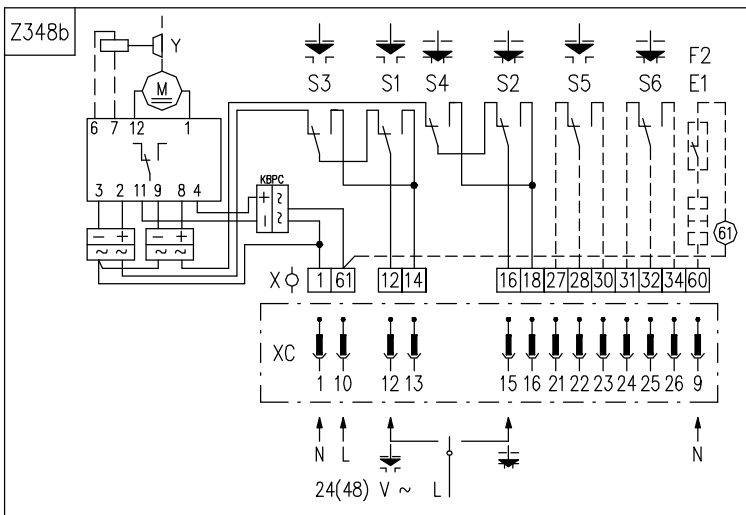
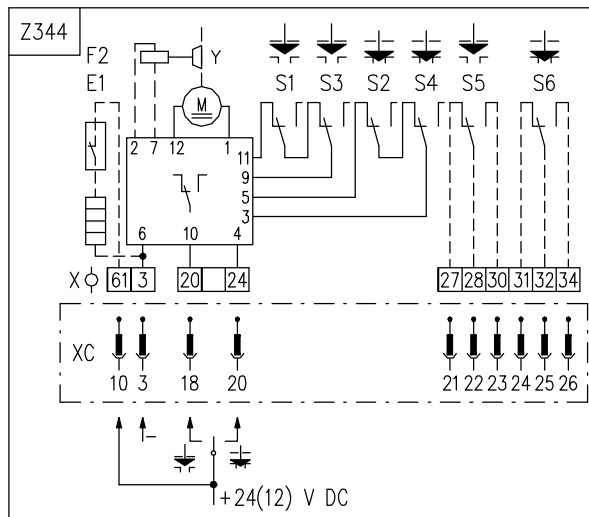
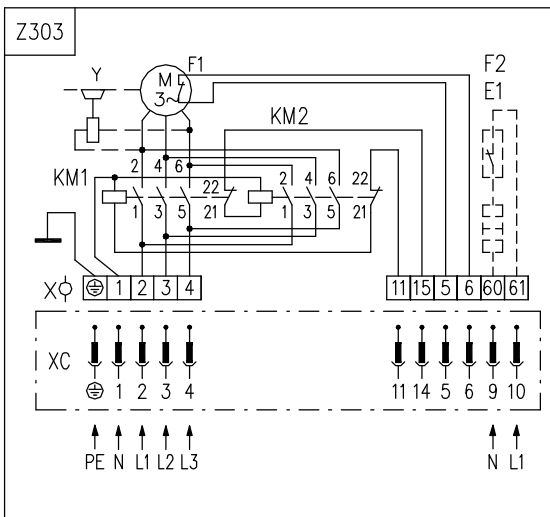
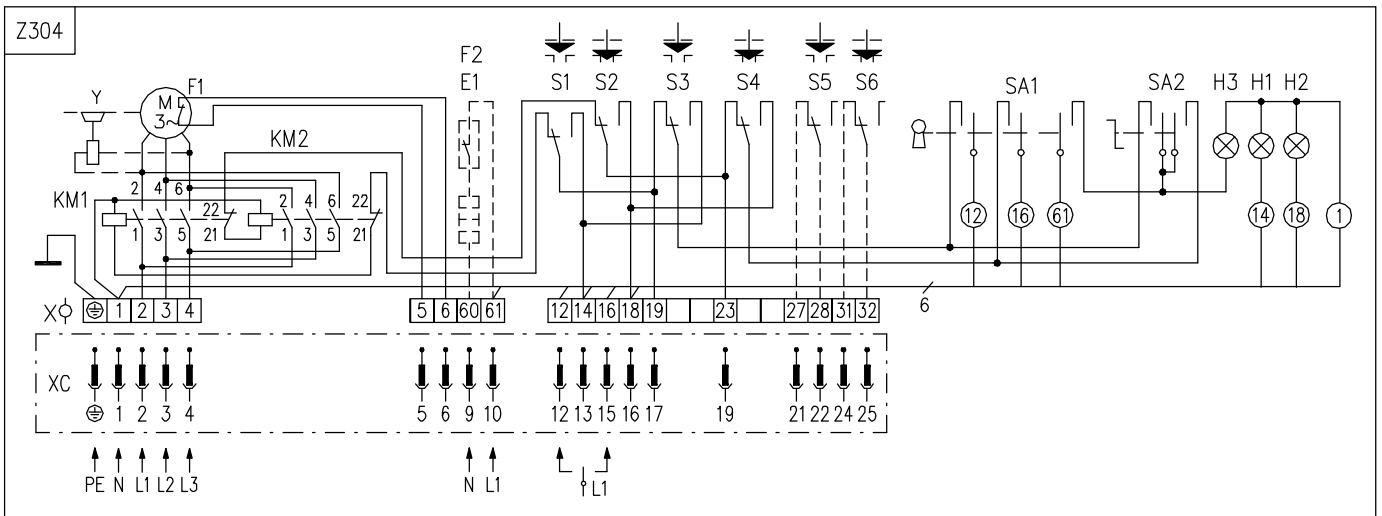
Электропривод прямоходный STR 1 исполнение с регулятором										Номер заказа																
										491.	х	-	х	х	х	х	х	/	х	х						
Изготовление для среды	умеренной (У) ¹⁾		с температурами	-25°C до + 55°C		Степень защиты IP 67	Обратная связь	Омическая ⁸⁾	A																	
	холодной умеренной (ХЛУ) ²⁾			-40°C до + 40°C						Токовая ⁹⁾	C															
	тропической (Т) ³⁾			-25°C до + 55°C																						
	морской (М/ТМ) ⁴⁾			-40°C до + 40°C																						
	холодной (Хл) ⁵⁾			-50°C до + 40°C																						
Электрическое присоединение	На клеммную колодку		DC	24	Реверсивные контакторы	-	Схема включения	Z376a,Z377a		A																
			AC -Частота 50 (или 60 ¹²⁾) [Гц] (питающее напряжение [В] ¹³⁾)	230																						
				220																						
				24																						
				3x400																						
				3x380																						
	На коннектор ¹¹⁾		DC	24	Реверсивные контакторы	-	Схема включения	Z376a,Z377a		C																
			AC -Частота 50 (или 60 ¹²⁾) [Гц] (питающее напряжение [В] ¹³⁾)	230																						
				220																						
				24																						
				3x400																						
				3x380																						
Режим эксплуатации	повторно-кратковременный ход S4-25%, 90 вплоть до 1200 циклов/час	Выключающая сила [N] ²¹⁾	8 000 – 10 000	Скорость управления [мм/мин]	8	Электродвигатель [Вт] 24 В AC / DC	20	Электродвигатель [Вт] 220/230 В AC, 3x380/3x400 В AC	15	0																
			6 000 - 7 500		16					1																
					32					2																
			8 000 – 10 000		10					5																
			6 900 – 8 600		20					6																
			4 600 – 5 800		40					7																
Рабочий ход [°]			8																A							
			10																B							
			12.5																C							
			16																D							
			20																E							
			25																F							
			32																G							
			40																H							
			50																I							
			64																J							
		80																K								
Примечание:																										
8) Обратная связь осуществлена датчиком сопротивления. Для оборотной связи сопротивления стандартно используется датчик с сопротивлением 2000 Ω, кроме исполнения с выходной величиной датчика 1X100мм																										
9) Обратная связь осуществлена емкостным датчиком (CPT)																										
															ПРОДОЛЖЕНИЕ >>>>>>>											

Электропривод прямоходный STR 1 исполнение с регулятором										Номер заказа														
										491	.	x	-	x	x	x	x	x	/	x	x			
Датчик положения	Без датчика		Включение	-		Выход	-		Схема включения	A		A		-	-	-	-	-	-	-				
	Сопротивления			-			1x100 Ω			Z5a		A									B			
							1x2 000 Ω					A									F			
	Электронный датчик положения	ТОКОВЫЙ		Без источн.			2-проводник			4 – 20 mA		Z10a									A		S	
				С источн.								Z269a,Z378									A		Q	
Емкостный		С источн.		2-проводник		4 – 20 mA		Z241a,Z375, Z377a		C		J												
Механическое присоединение	Фланец DIN3358	P-1169 P-1231	Вид присоединяющего фланца	F05	20		Присоедин. высота в положении закрыто [мм] ±1	45 ⁶¹⁾		M10x1-28; M12x1,25-20; M12-28; M16x1,5-28			A											
					50								B											
	Столбчатое с фланцом	P-1170 P-1228		Макс. подъем [мм] ±1	50	A		50			112				C									
								80			52				E									
											127				G									
											27				I									
											57				J									
											110				K									
											92				M									
											102				N									
Добавочное оснащение	A		два добавочные позиционные выключатели схема включения с регулятором : Z21a – 220/230 В AC, Z21a – 24 В AC, Z21a – 24 В DC												0	0								
	E		Нагревательное сопротивление с термическим выключателем схема включения с регулятором: Z41a - 220/230 В AC, Z349b,Z375 - 24 В AC, Z376a, Z377a - 24 В DC												0	2								
	A+E														0	4								
	C		Местное управление схема включения с регулятором : Z232a – 220/230 В AC, Z232a,Z375 – 24 В AC, Z232a– 24 В DC												0	7								
	A+C														0	8								
	E+C														1	0								
	E+A+C														1	2								
	D		Нагревательное сопротивление схема включения с регулятором: Z41a - 220/230 В AC, Z349b,Z375 - 24 В AC, Z376a, Z377a - 24 В DC												1	5								
	A+D														1	6								
	C+D														1	7								
A+C+D														1	8									

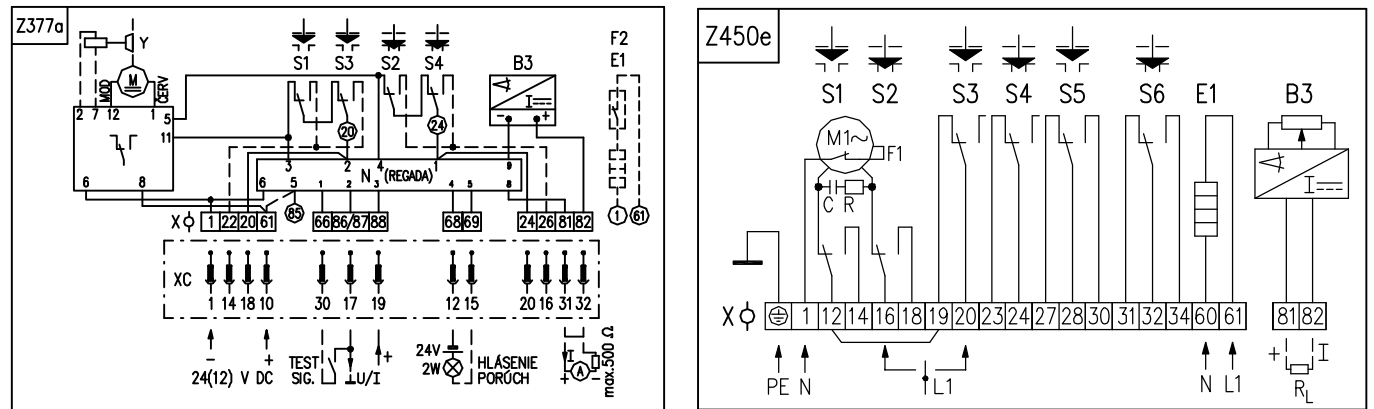
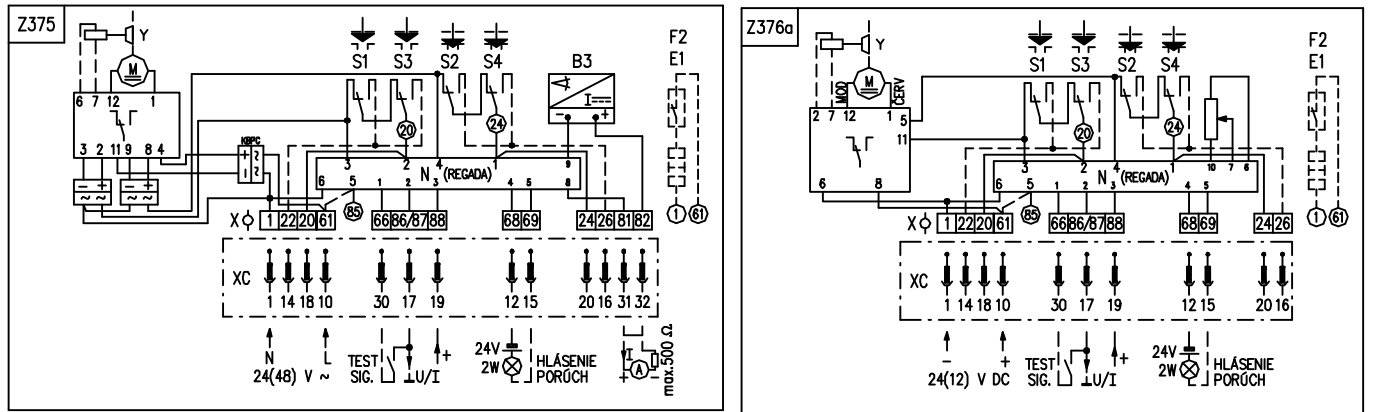
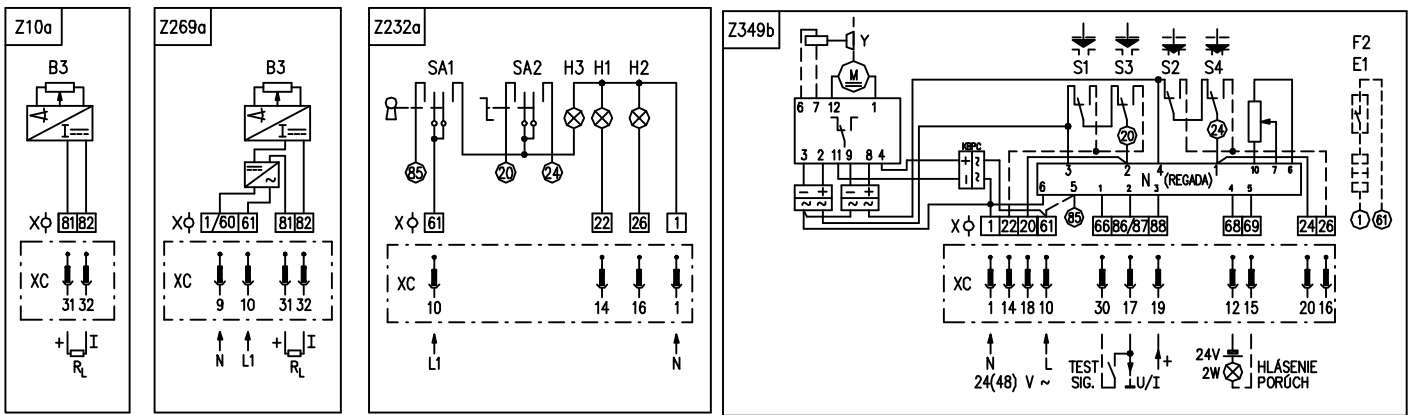
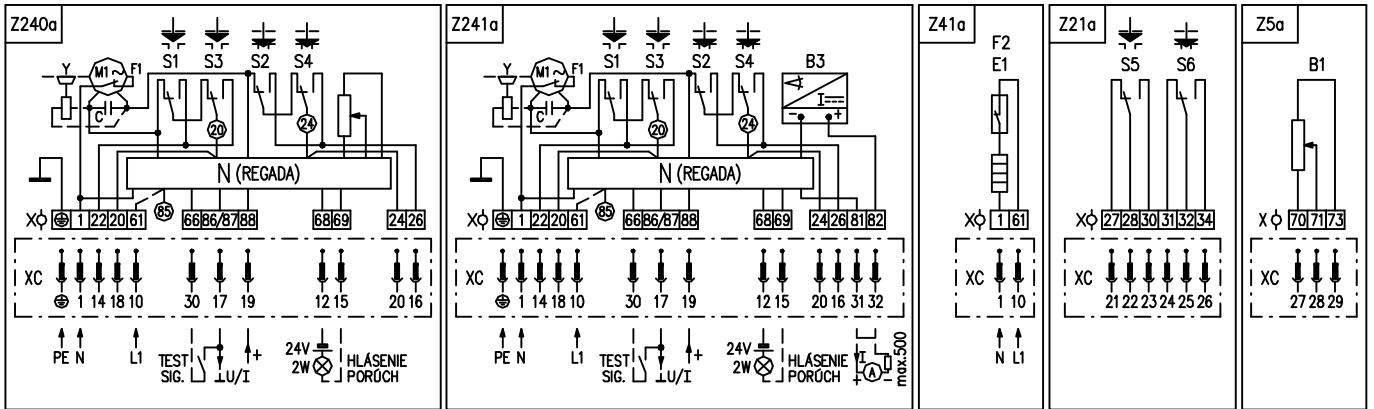
7.2 Схемы включения

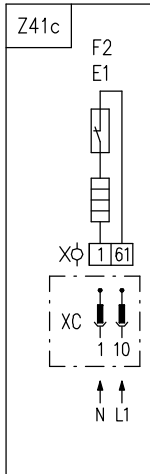
Схемы включения прибора ST 1





Схемы включения прибора STR 1





Символическое обозначение:

- Z1a схема включения однофазного электродвигателя
 Z1d схема включения позиционных и моментных переключ. при включении с 1-фазным электродвиг.
 Z5 схема включения простого датчика сопротивления
 Z5a схема включения простого датчика сопротивления
 Z6a схема включения двойного датчика сопротивления
 Z10a схема включения электронного датчика положения, или емкостного датчика – 2-проводниковое включение без источника
 Z11a схема включения позиционных переключ. при включении с 1-фазным электродвиг.
 Z12a схема включения позиционных переключ. при включении с 3-фазным электродвиг.
 Z21a схема включения добавочных выключателей положения для STR 1
 Z41a схема включения нагревательного сопротивления с термическим выключателем для STR 1
 Z41c схема включения нагревательного сопротивления с термическим выключателем для STR 1
 Z41f схема включения нагревательного сопротивления без термического выключателя
 Z78a схема включения прибора с 3-фазным электродвиг. с тепловой защитой выведенной на клеммную колодку, тепловым сопротивлением с термическим выключателем
 Z90a схема включения прибора с 3-фазным электродвиг. с тепловой защитой, нагревательным сопротивлением с термическим выключ., с местным управ. и с выключ. S3 - S6
 Z232a схема включения местного управления с регулятором положения
 Z240a схема включения регулятора положения с сопротивленной обратной связью
 Z241a схема включения регулятора положения с токовой обратной связью
 Z257a схема включения электронного датчика положения - 3-проводниковое включение без источника
 Z260a схема включения электронного датчика положения - 3-проводниковое включение с источником
 Z269a схема включения электронного датчика положения, или емкостного датчика - 2-проводниковое включение с источником
 Z270 схема включения 1-фазного электродвиг. с местным электрическим управлением
 Z303 схема включения 3-фазного электродвигателя с реверсивными контакторами
 Z304 схема включения 3-фазного электродвигателя с реверсивными контакторами и местным управлением
 Z344 схема включения прибора - электродвигатель 24 В DC
 Z348b. схема включения прибора - электродвигатель 24 В AC
 Z349b. схема включения прибора STR 1 с регулятором, с сопротивленной обратной связью – питающее напряжение 24 В AC
 Z375..... схема включения прибора STR 1 с регулятором, с токовой обратной связью – питающее напряжение 24 В AC
 Z376a..... схема включения прибора STR 1 с регулятором, с сопротивленной обратной связью – питающее напряжение 24 В DC
 Z377a..... схема включения прибора STR 1 с регулятором, с токовой обратной связью – питающее напряжение 24 В DC
 Z378 схема включения электронного датчика положения токового, или емкостного датчика – 2 и 3 проводниковое включение с источником
 Z450a..... схема включения 1-фазного электродвиг. с выключателями положения и момента для односилового исполнения, 2 добавочные выключатели положения, нагревательное сопротивление, датчик сопротивления – простой
 Z450e..... схема включения 1-фазного электродвиг. с выключателями положения и момента для односилового исполнения, 2 добавочные выключатели положения, нагревательное сопротивление без термического выключателя, электронный датчик положения - 2-проводниковое включение без источника
 Z450k схема включения 3-фазного электродвигателя, выключателей положения S1-S6 и электронного датчика положения - 2-проводниковое включение с источником

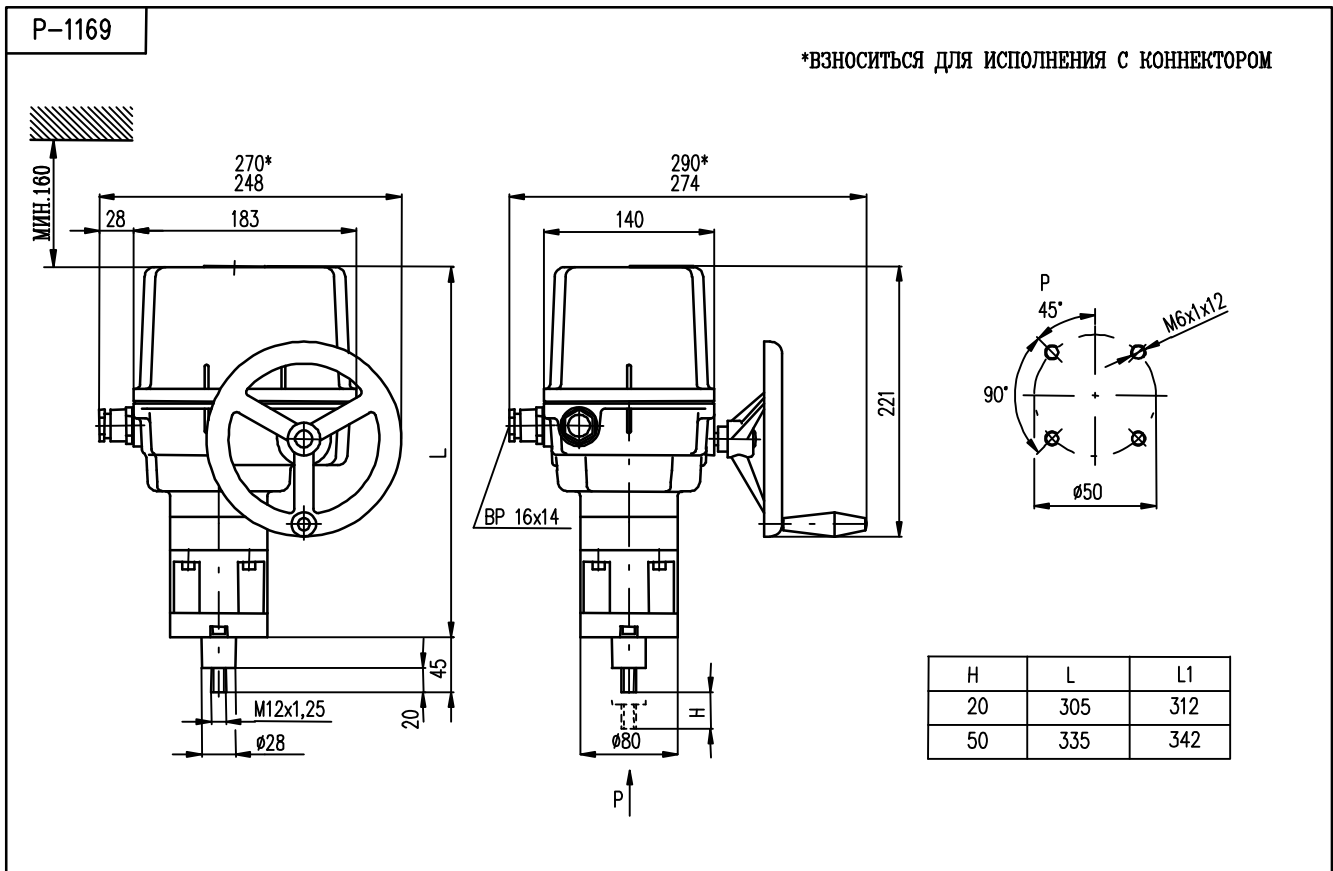
V1	датчик сопротивления, простой	R	сопротивление осадительное
V2	датчик сопротивления, двойной	R _L	нагрузочное сопротивление
V3	емкостный датчик положения, или электронный датчик положения	SA1	вращательный переключатель с ключом "дистанционное – 0 - местное" управление
C	конденсатор	SA2	вращательный переключатель "открывает – стоп - закрывает"
E1	нагревательное сопротивление	S1	силовой переключатель "открыто"
F1	тепловая защита	S2	силовой переключатель "закрывает"
F2	термический выключатель нагревательного сопротивления	S3	выключатель положения "открыто"
H1	обозначение крайнего положения "открыто"	S4	выключатель положения "закрывает"
H2	обозначение крайнего положения "закрывает"	S5	добавочный выключатель положения "открыто"
H3	обозначение крайнего положения "местное электрическое управление"	S6	добавочный выключатель положения "закрывает"
I/U	выходные сигналы тока/напряжения	X	клеммная колодка
M1	электродвигатель однофазный	XC	коннектор
M3	электродвигатель трехфазный	Y	тормоз электродвигателя

Примечание 1: В исполнение с регулятором, если воспользуемся обратной связью с емкостным датчиком СРТ; при применении выходного сигнала, этот сигнал гальванически не отделенный от входного сигнала.

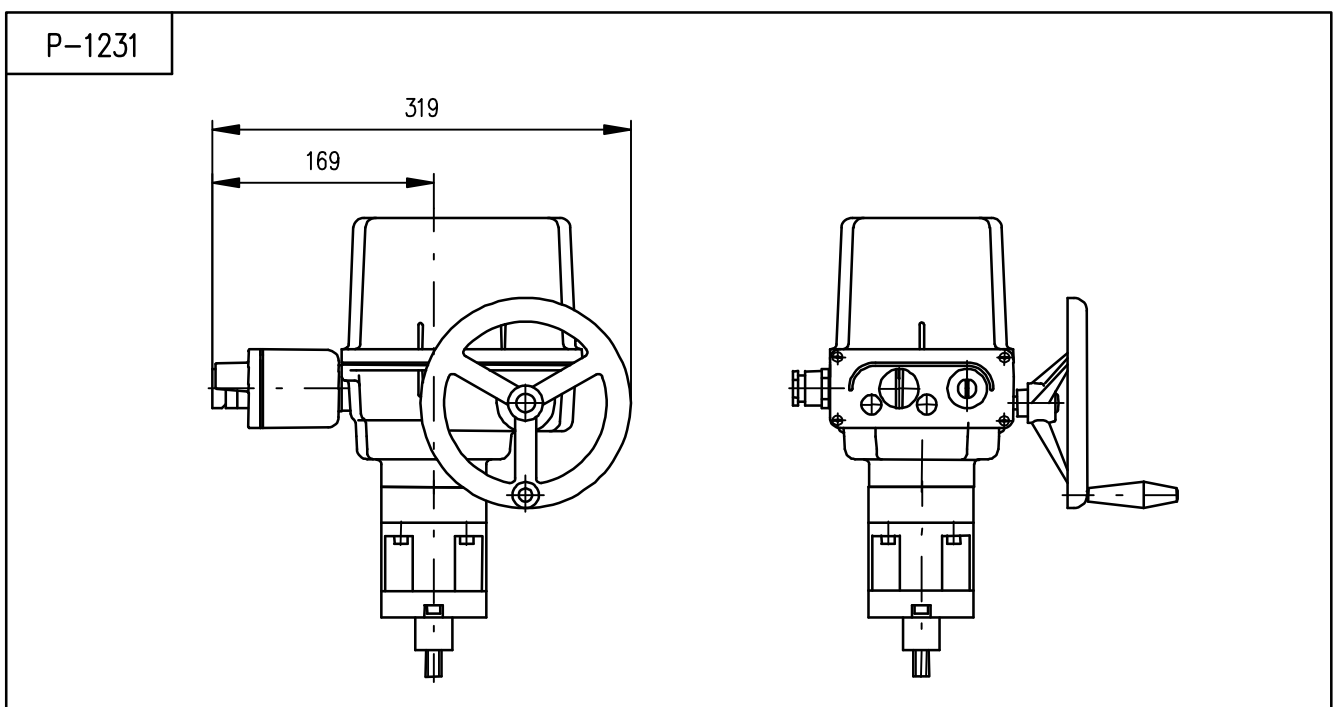
Примечание 2: В случае потребности гальванически изолированного выходного сигнала, необходимо использовать развязывающий элемент (не входит в состав поставки). Напр.: NMLSG.U07/B (производитель SAMO Automation s.r.o.). По договору, элемент может поставить производитель приборов.

7.3 Эскизы по размерам и механические присоединения

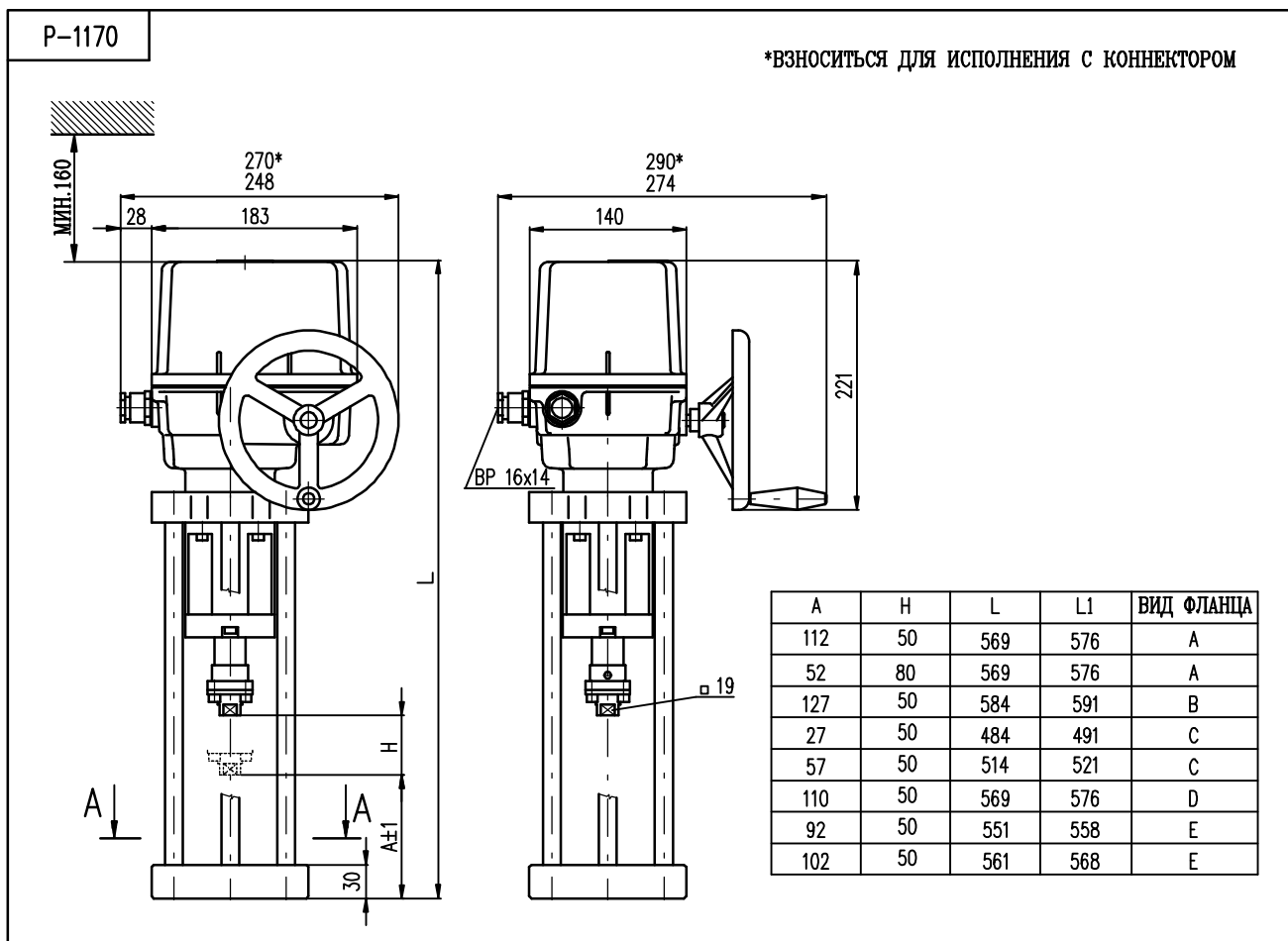
P-1169 Фланец ISO 5210



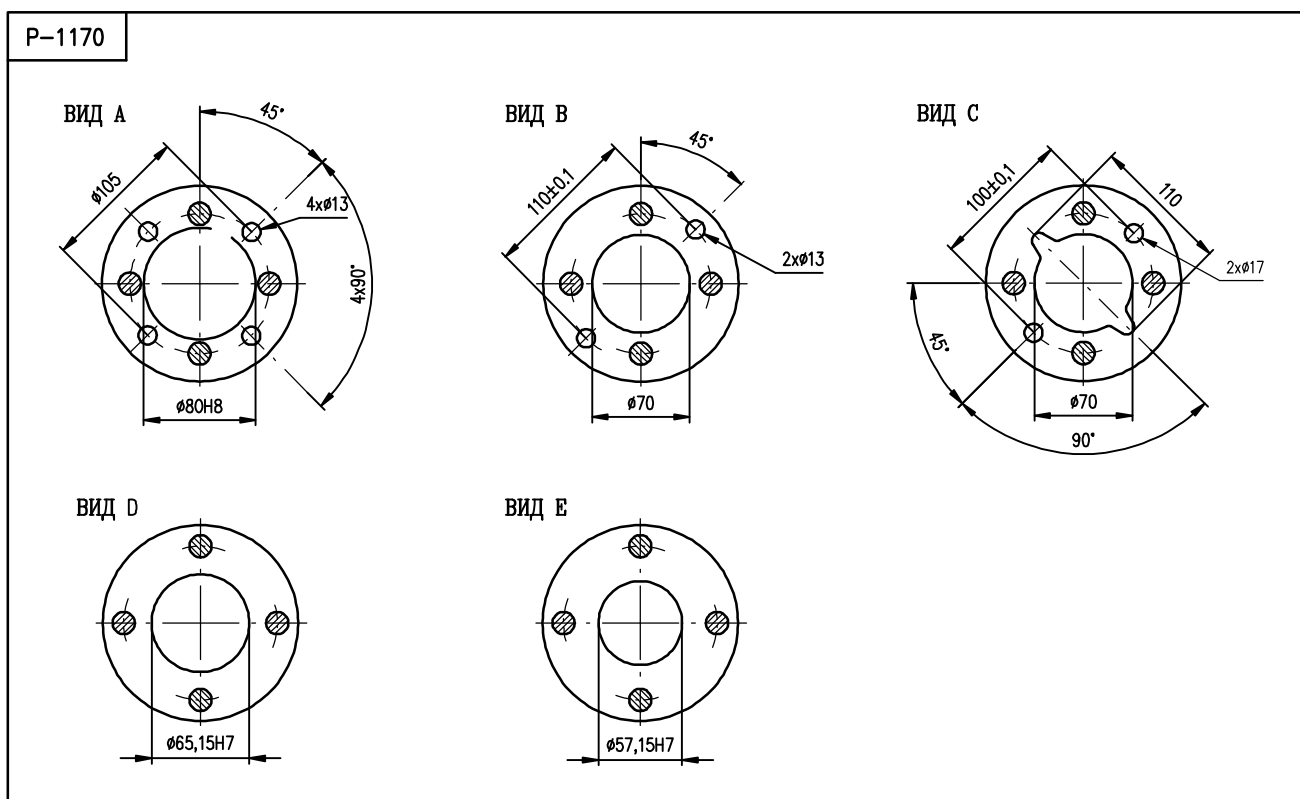
P-1231 Исполнение прибора с местным электрическим управлением



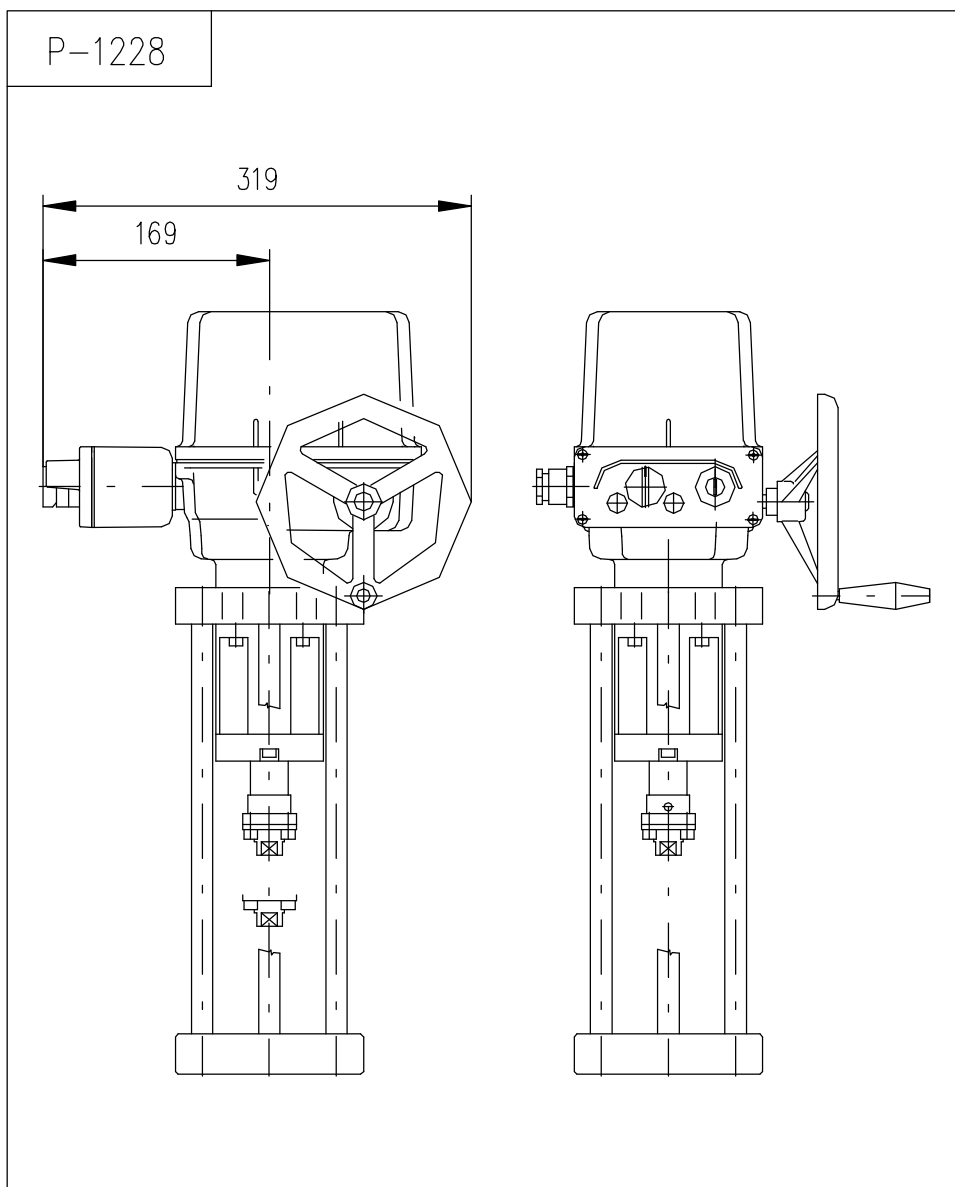
P-1170 Столбики



P-1170 Виды присоединяющих фланцов в разрезе А-А



P-1228 Прибор с местным электрическим управ.



REGADA, s.r.o.
Strojnícka 7
080 01 Prešov
Slovenská republika

Tel.: +421 (0)51 7480 460
Fax: +421 (0)51 7732 096
E-mail: regada@regada.sk

Продавец:
MARVEL P.I.&T., s.r.o.
Stocklova 43
085 01 BARDEJOV
Slovak Republic

Тел.: +421 54 4727111
Факс: +421 54 4746046
E-mail: marvel@marvelpit.sk