

6. Техническое обслуживание

6.1. В процессе эксплуатации необходимо периодически (по регламенту) производить осмотр кранов, очистку наружных поверхностей от загрязнений, проверку герметичности мест соединений относительно внешней среды, проверку состояния крепежных соединений, проверку герметичности в затворе.

7. Возможные неисправности и методы их устранения

7.1 Протечка через шток:

- удерживая рукоятку поз.12, подтянуть гайку поз.11 до устранения протечки (на угол 5° - 10°).

8. Комплектность

8.1. В комплект поставки входит: КШ, паспорт.

9. Ресурсы, сроки службы и гарантии изготовителя

9.1. Средний ресурс изделия 2000 циклов, средний срок службы - 10 лет.

9.2. Гарантии изготовителя (поставщика) – 18 месяцев со дня пуска в эксплуатацию, но не более 30 месяцев со дня отгрузки при условии соблюдения потребителем требований к монтажу и эксплуатации, а также правил хранения до монтажа. Гарантийная наработка на отказ – 1000 циклов.

10. Свидетельство о приёмке

10.1 Кран шаровой неразборный под приварку с зауженным проходом **11с67п DN – 50** соответствует ТУ 3742-012-05778974-2008 г. и признан годным для эксплуатации.

Дата выпуска _____ г.

Начальник ОТК _____



**Кран шаровой
неразборный под приварку
с зауженным проходом
11с67п PN 1,6 МПа
ТУ 3742-012-05778974-2008**



АЮ 77

ПАСПОРТ

Сертификат соответствия
№ РОСС RU.АЮ77.В09811

Разрешение на выпуск и применение
№ РРС 00-34513

Санитарно-эпидемиологическое заключение
№ 64.01.04.515.П.000056.02.09

ОАО «Гидрозатвор»
413726, Саратовская область, г. Пугачёв,
ул. Железнодорожная, 162
тел./факс (84574) 4-44-91
e-mail: zavod23@mail.ru

1. Введение

Настоящий документ распространяется на неразборные шаровые краны под приварку с зауженным проходом 11с67п PN=1,6 МПа (16 кгс/см²) (далее КШ), выпускаемые по ТУ 3742-012-05778974-2008.

2. Назначение

2.1 КШ предназначены для установки в качестве запорного устройства на трубопроводах, транспортирующих холодную и горячую воду, пар, газ, нефтепродукты, сжиженный газ при температуре от минус 55 до плюс 180°С.

3. Технические данные

3.1 Основные параметры шаровых кранов приведены в табл.1. Присоединение КШ к трубопроводу – под приварку. Класс герметичности затвора – «А» (ГОСТ 9544-93)

Таблица 1

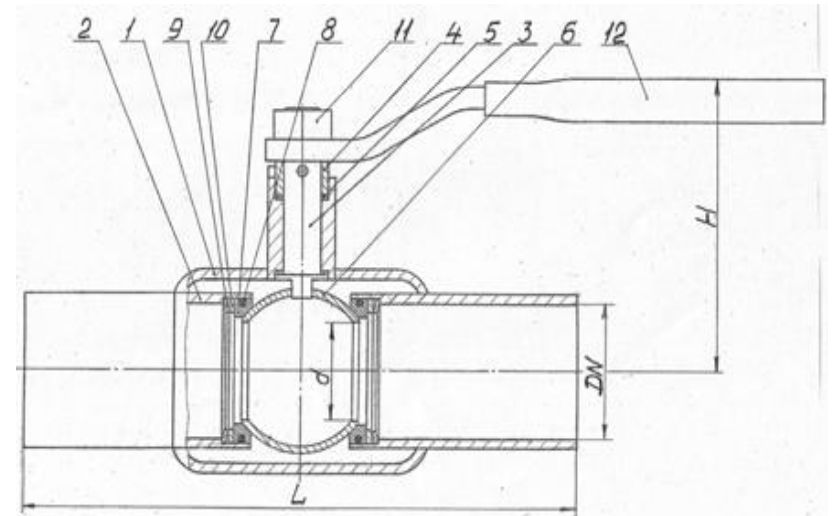
DN, мм	Условное обозначение	PN, МПа (кгс/см ²)	Траб, °С	Рабочая среда	Масса, кг (не более)	Материал основных деталей	Присоединение	Корпус
40	КШ 40	1,6 (16)	От -55 до +180	Вода, пар, природный газ, сжиженный газ, нефтепродукты	2	Корпус, патрубки, втулка, шайбы-сталь. Шток, пробка-сталь нержавеющая. Пружины тарельчатые-сталь пружинная. Прокладки, седла-фторопласт. Уплотнительные кольца-резина.	под приварку	неразборный
50	КШ 50				2,9			
65	КШ 65				4,1			
80	КШ 80				5,5			
100	КШ 100				7,3			

3.2. Основные габаритные размеры приведены в табл.2 и на рис.1

Таблица 2

Условное обознач.	КШ 40	КШ 50	КШ 65	КШ 80	КШ 100
DN, мм	40	50	65	80	100
d, мм	28	36,5	49	63	75
L, мм	200±4,0	230±4,0	290±5,0	310±5,0	350±5,0
H мм, не более	120	130	140	150	170

Рис.1



- 1 – корпус
2 – патрубок
3 – шток
4 – втулка
5 – прокладка
6 – пробка – шар
7 – седло
8 – кольцо уплотнительное
9 – пружина тарельчатая
10- шайба
11- гайка
12- рукоятка

4. Инструкция по эксплуатации

- КШ должен устанавливаться в местах, удобных для обслуживания.
- Установочное положение на трубопроводе – любое, кроме рукояткой вниз.
- Перед монтажом КШ трубопровод должен быть очищен от грязи, песка, окалины.
- При опрессовках запорное устройство крана должно находиться в одном из крайних положений. Открывать и закрывать изделие при опрессовках не допускается.
- При открытии и закрытии КШ нельзя применять добавочные рычаги к рукоятке во избежание поломки.
- КШ обязательно открывать на полный ход. Использование КШ в качестве регулирующего устройства не допускается.

5. Указание мер безопасности

- К монтажу, эксплуатации и обслуживанию КШ допускается персонал, изучивший их устройство, правила техники безопасности и требования настоящей инструкции.
- Для обеспечения безопасности категорически запрещается производить работы по устранению дефектов при наличии давления рабочей среды в трубопроводе.
- Запрещается использовать КШ по параметрам, превышающим указанные в паспорте.