



АС-12.1М

1. Назначение изделия

1.1 Арматура для смывного керамического бачка предназначена для наполнения смывного бачка водой и подачи ее на смыв в унитаз.

2. Технические характеристики

- 2.1 Диапазон рабочих давлений: МПа 0.05...1.0
 2.2 Время заполнения бачка в объеме 6.0л, не более, мин. 2.5
 2.3 Стабильность уровня: изменение уровня воды при изменении давления на 0.1 МПа, не более, мм 2.0

3. Комплектность

3.1 В комплект арматуры для смывного бачка входит:

- клапан наполнительный 1шт.
- клапан выпуска 1шт.
- паспорт 1экз.

Рис. 1 Клапан выпуска

- | №поз. | Наимен. деталей |
|-------|-------------------------------|
| 1 | Седло |
| 2 | Корпус |
| 3 | Поплавок полн.см. |
| 4 | Поплавок мал.см. |
| 5 | Корпус перелива |
| 6 | Труба перелива |
| 7 | Кольцо уплотн. |
| 8 | Кольцо прижим. |
| 9 | Опора |
| 10 | Стойка |
| 11 | Зажим |
| 12 | Корпус кнопки |
| 13 | Кнопка полн.смыва |
| 14 | Кнопка мал.смыва |
| 15 | Пружина |
| 16 | Каромысло |
| 17 | Обод |
| 18 | Стержень |
| 19 | Хомут |
| 20 | Гайка байонет. |
| 21 | Кольцо уплотнит. |
| 22 | Кольцо уплотнит. |
| 23 | Планка нажимная |
| 24 | Гайка М60 |
| 25 | Прокладка |
| 26 | Шайба стопорн. |
| 27 | Втулка регулиров. |
| 28 | Шток полн.смыва |
| 29 | Шток мал.смыва |
| 30 | Гайка дорашек |
| 31 | Болт ГОСТ 7796-70 М6-вдх70.32 |

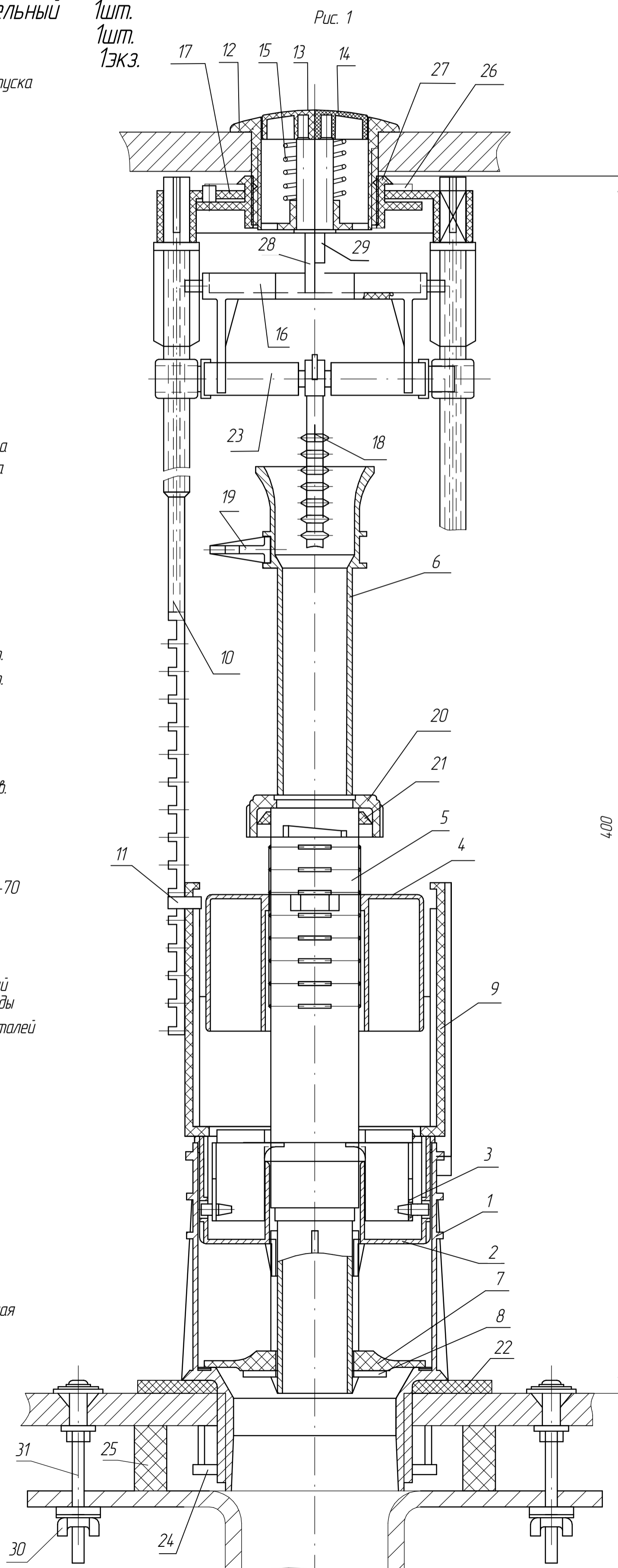
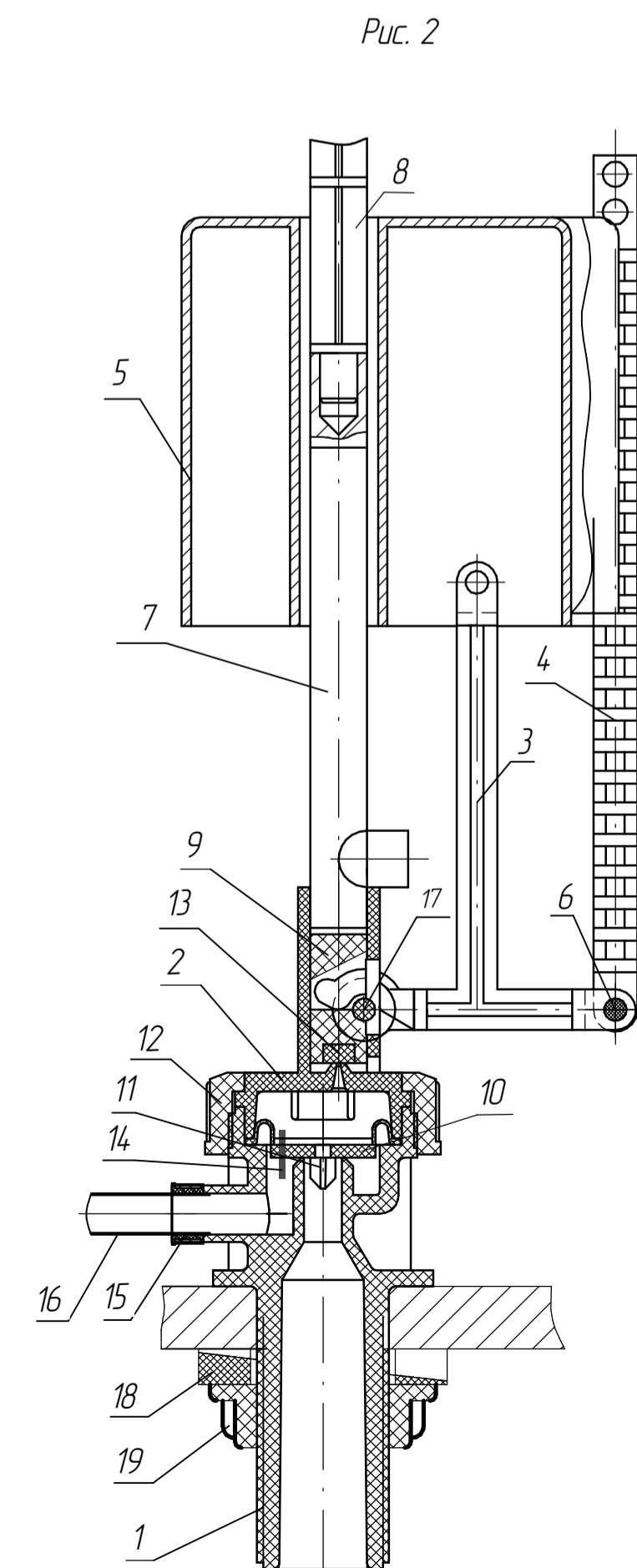


Рис. 2 Клапан наполнительный с нижней подводкой воды

- | №поз. | Наименование деталей |
|-------|----------------------|
| 1 | Корпус клапана |
| 2 | Крышка |
| 3 | Рычаг |
| 4 | Стержень |
| 5 | Поплавок |
| 6 | Ось |
| 7 | Стойка |
| 8 | Стойка-удлин. |
| 9 | Ползун |
| 10 | Мембрана |
| 11 | Втулка мембранная |
| 12 | Гайка М30х2 |
| 13 | Вкладыш |
| 14 | Игла |
| 15 | Кольцо |
| 16 | Рукав |
| 17 | Ось |
| 18 | Шайба угловая |
| 19 | Гайка G1/2" |



4. Устройство и работа

Клапан выпуска смывного бачка показан на рис.1.

Клапан выпуска поставляется по желанию заказчика с наполнительным клапаном нижней или боковой подводки.

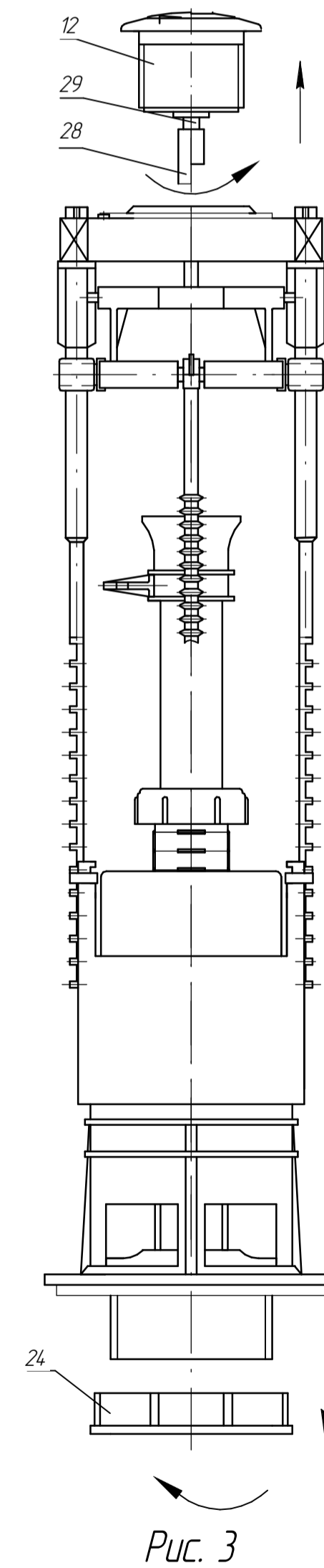
Наполнительный клапан по принципу действия отличается от клапанов прямоточных (запирание поплавком через рычаг) работой противодавлением - разницей площадей в полости наполнения и в полости запирания при одинаковом давлении сетевой воды. Рычаг (3) с установлен на нем стержнем (4) служат для закрытия и регулировки наполнения.

Клапан выпуска работает следующим образом: нажать на кнопку малого смыва (14) до упора и отпустить, при этом кольцо уплотнительное (7) открывает отверстие в седле (1) и вода начнет поступать из бачка в унитаз. Окончив малый смыв поплавок (4) с корпусом перелива (5) опускаются вниз, кольцо уплотнительное перекрывает отверстие в седле (1).

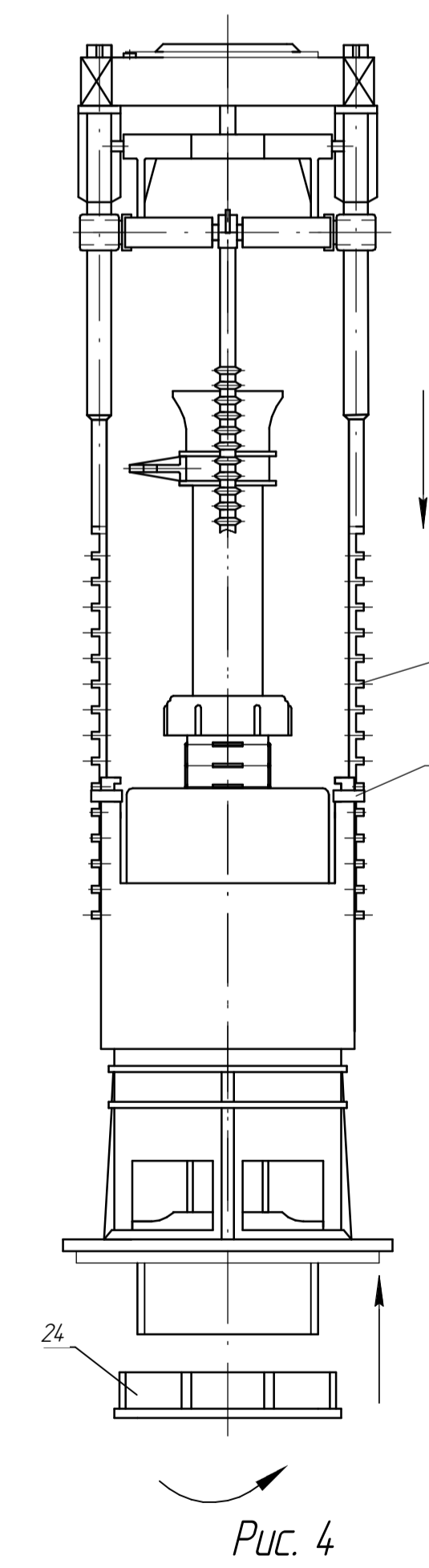
Нажать на кнопку полного смыва (13) до упора и отпустить, происходит полный смыв, по окончании которого поплавок (3) выходит из зацепления с корпусом перелива (5), кольцо уплотнительное (7) перекрывает отверстие в седле (1)

5. Монтаж арматуры

Сборку и установку производить согласно рис.1-рис.9



Отвернуть гайку (24) с седла (1) и вывернуть корпус кнопки (12).



Установить клапан выпуска в бачок и закрепить гайкой (24).

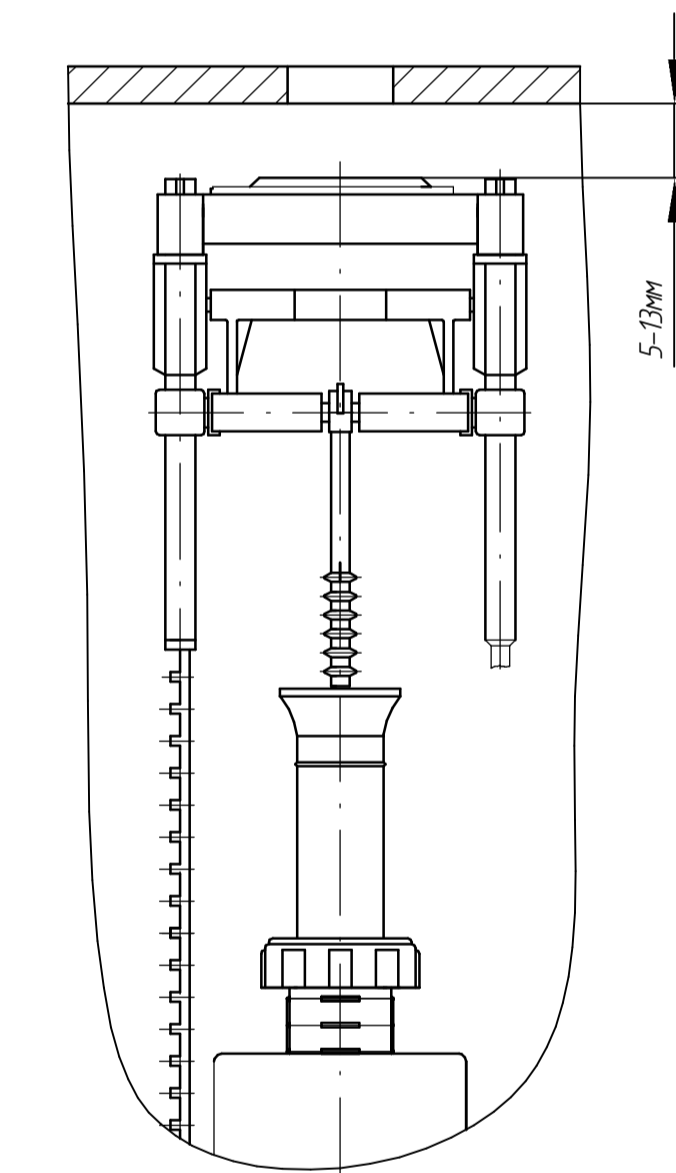


Рис. 5

Установить крышку на бачок при этом расстояние от крышки бачка до клапана выпуска должно находиться в пределах от 5 до 13мм.

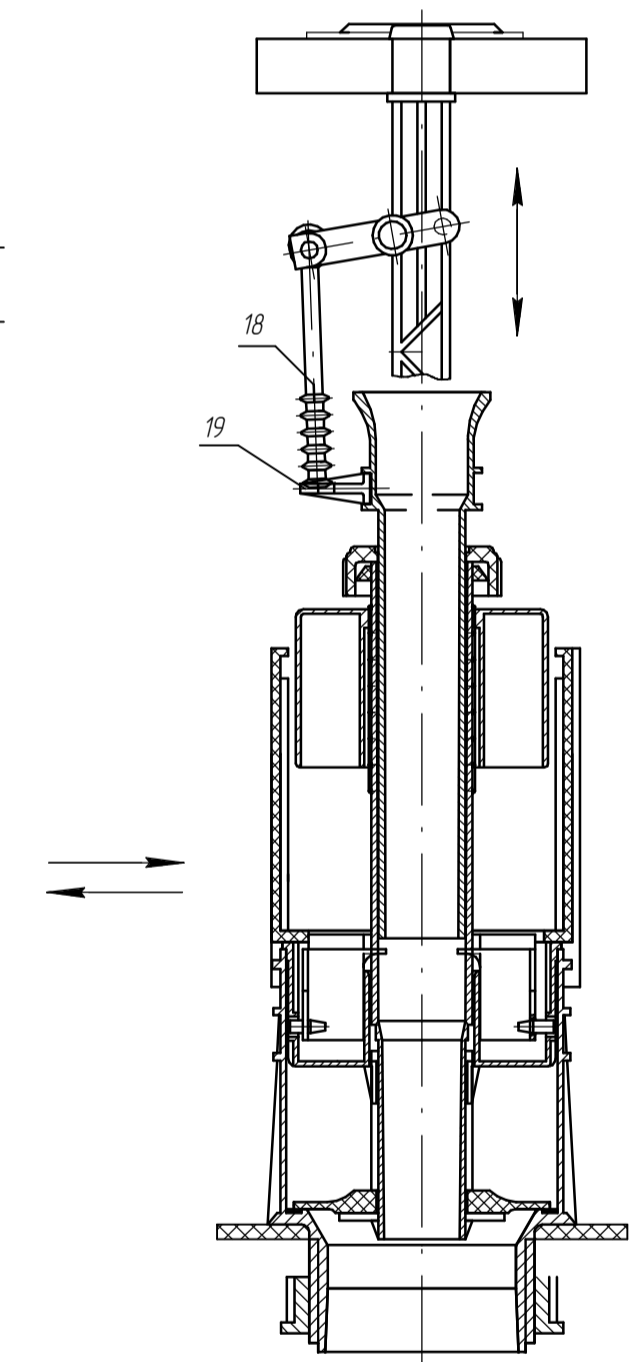


Рис. 6

Для этого - отсоединить стержень (18) от хомута (19), отжать зажимы (11) и выставить стойки (10) присоединить стержень (18).

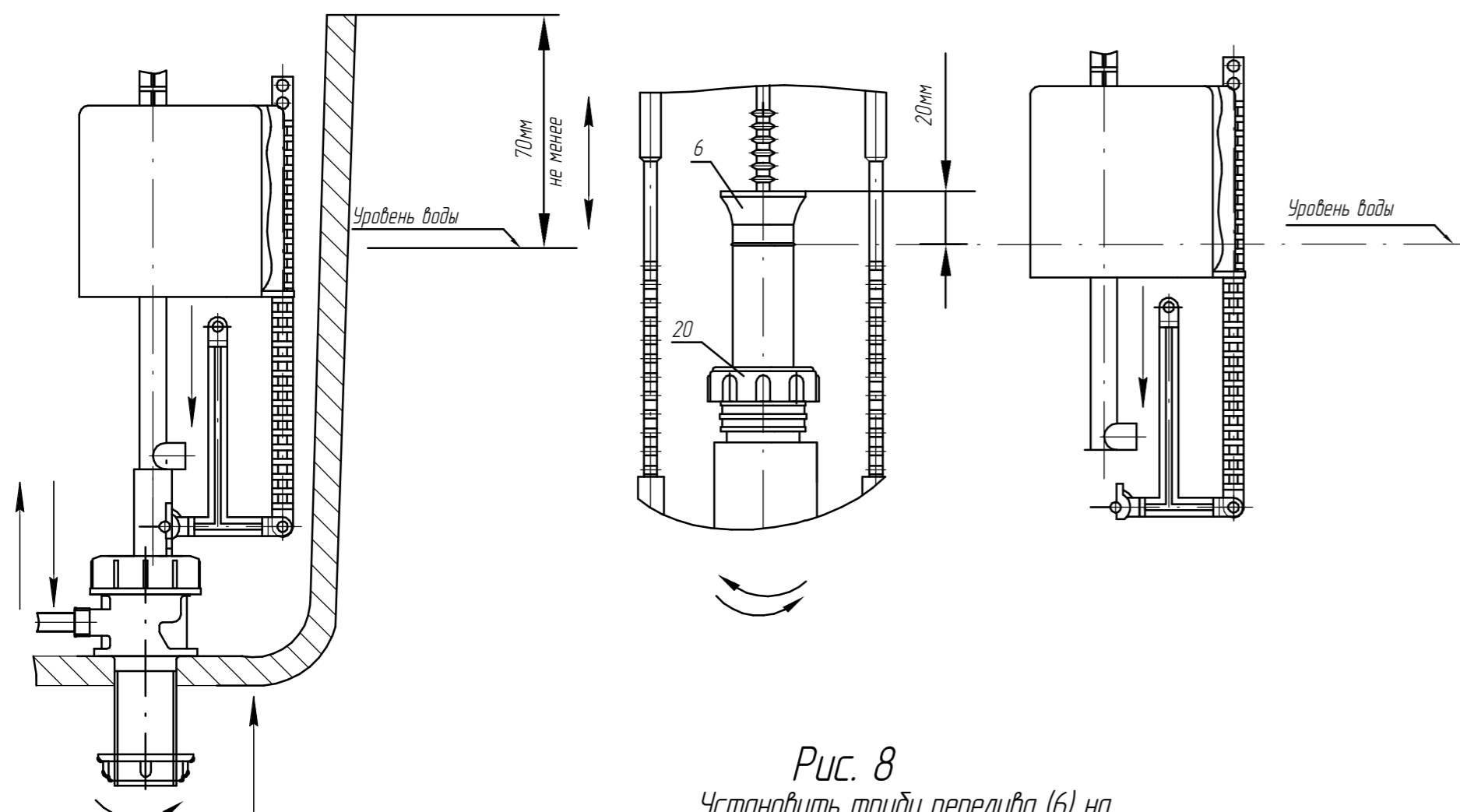


Рис. 7
Установить наполнительный клапан. Наполнительный клапан не должен касаться клапана выпуска и стенок бачка. Отрегулировать уровень воды в бачке.

Рис. 8
Установить трубу перелива (6) на указанный уровень:
-отвернуть байонетную гайку (20)
-переместить трубу перелива (6) в нужное положение
-затянуть байонетную гайку (20).

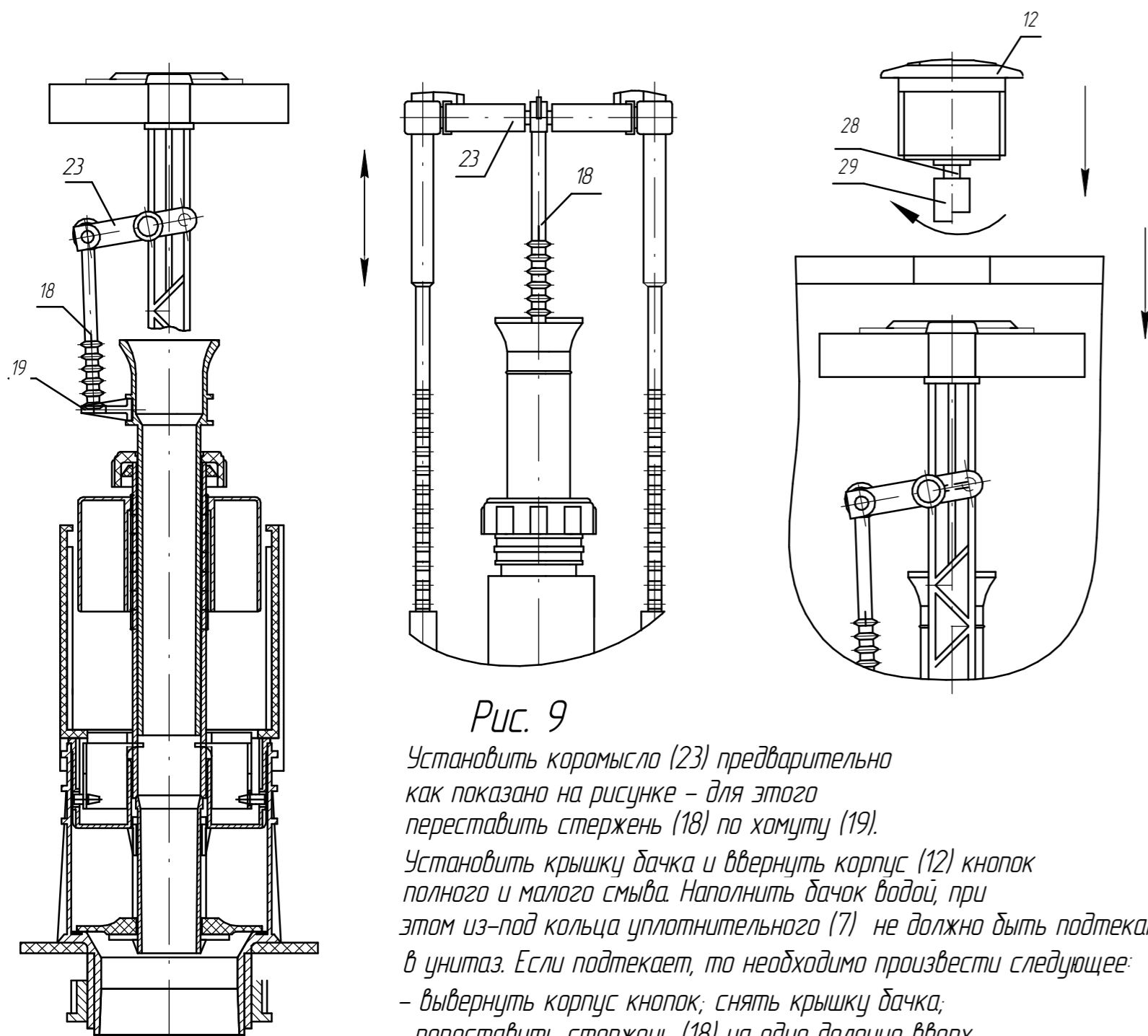


Рис. 9
Установить коромысло (23) предварительно как показано на рисунке – для этого переставить стержень (18) по хомуту (19). Установить крышку бачка и ввернуть корпус (12) кнопок полного и малого смыва. Наполнить бачок водой, при этом из-под кольца уплотнительного (7) не должно быть подтекания в унитаз. Если подтекает, то необходимо произвести следующее:
- вывернуть корпус кнопок; снять крышку бачка;
- переставить стержень (18) на одно деление вверх. Собрать бачок, проверить полный и малый смыв, при этом при нажатии кнопок не должно быть заедания.

6. Эксплуатация изделия.
6.1. Перечень возможных неисправностей в процессе эксплуатации изделия и рекомендации по их устранению приведены в таблице.

Наименование неисправности	Вероятная причина	Способ устранения
Наполнительный клапан		
При заполнении бачка система поплавков не всплывает	Нарушена герметичность системы поплавков	Заменить поплавок, проверить правильность установки мембраны п.13.
Течь при закрытии	Слабо затянута гайка 12	Подтянуть гайку 12
Клапан не срабатывает	Неправильно установлена мембрана	Проверить установку
Клапан выпуска		
Течь из-под кольца уплотнительного	Неточно установлено кольцо уплотнительное	Отрегулировать посадку кольца уплотнит. на корпусе перелива поворотом вокруг оси
	Износилось кольцо уплотн.	Заменить кольцо уплотн.
	Неправильно установлен стержень п.14	Поднять по пазам вверх

Запрещается наносить удары по деталям арматуры!

Внимание потребителя!

Изготовитель оставляет за собой право изменять конструкцию арматуры не ухудшая ее потребительских качеств.

7. Гарантия изготовителя.

7.1. Гарантийный срок эксплуатации арматуры смывного бачка 2 года со дня ввода в эксплуатацию или продажи через розничную сеть, но не более трех лет со дня изготовления.

Гарантийный срок хранения 3 года со дня изготовления.

8. Свидетельство о приемке.

8.1. Арматура смывного бачка соответствует требованиям нормативно-технической документации и признана годной для эксплуатации.

Начальник ОТК _____

МП _____

Дата изготовления: _____