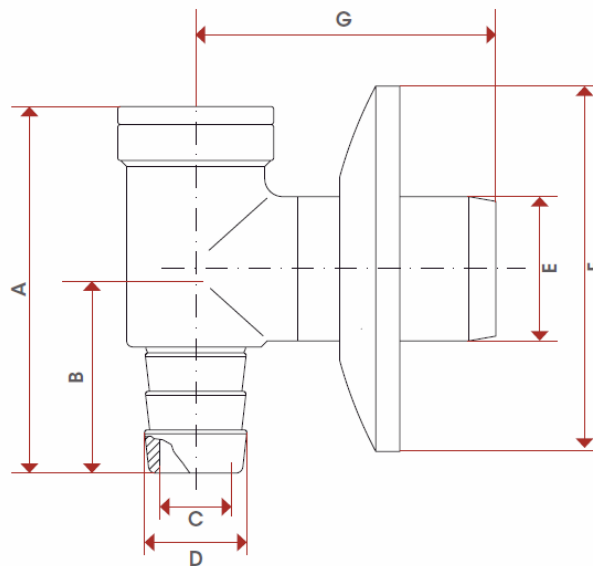


> **390** Сифон для стиральных машин



Корпус никелированная латунь  
 Розетка из нержавеющей стали  
 Пружина из нержавеющей стали  
 Минимальная и максимальная рабочие температуры: 0°C, 80°C.

Размер	Давление	Код Itap	Упаковка
3/4" (DN 20)	16bar/232psi	3900034	6/72



	3/4"
A	89
B	46
C	17,5
D	22
E	32
F	80
G	68
Kg/cm <sup>2</sup> bar	16
LBS - psi	232