

Wilo-TOP-Z



sv Monterings- och skötselanvisning
fi Asennus- ja käyttöohje
hu Beépítési és üzemeltetési utasítás
pl Instrukcja montażu i obsługi
cs Návod k montáži a obsluze

ru Инструкция по монтажу и эксплуатации
lv Uzstādīšanas un ekspluatācijas instrukcija
sk Návod na montáž a obsluhu
uk Інструкція з монтажу та експлуатації
ro Instrucțiuni de montaj și exploatare

Fig. 1:

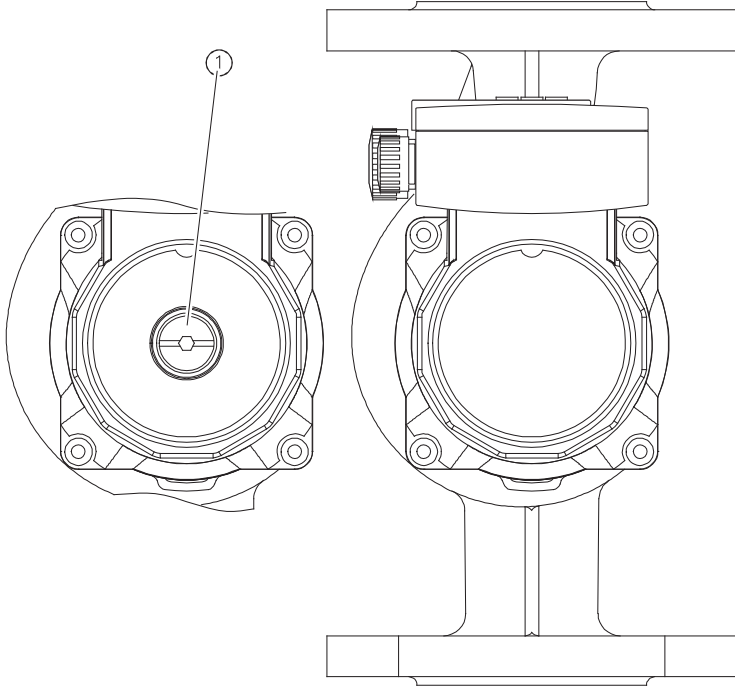


Fig. 2:

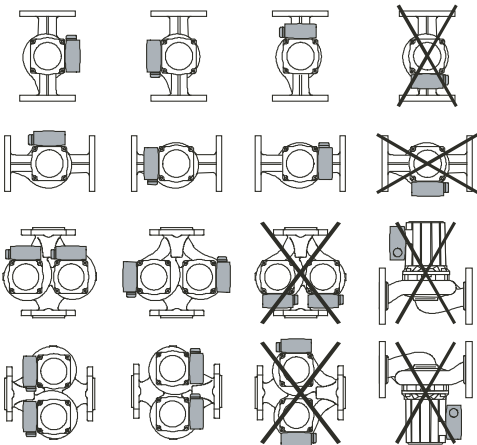


Fig. 3:

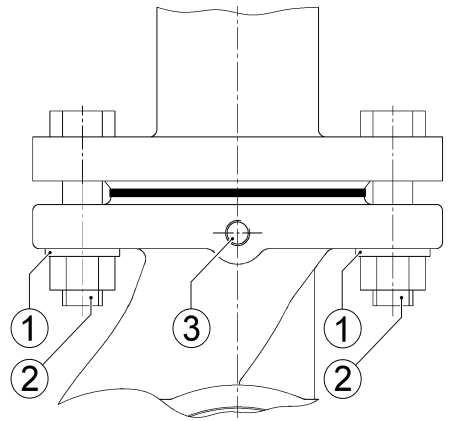


Fig. 4: 1~

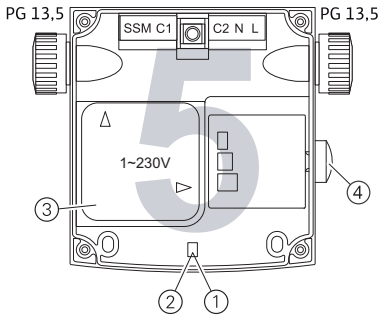
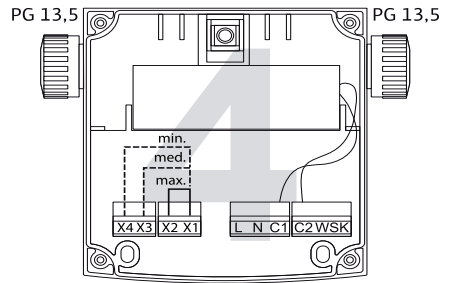
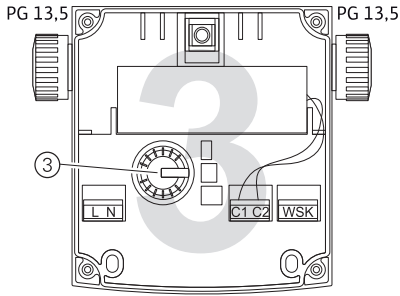
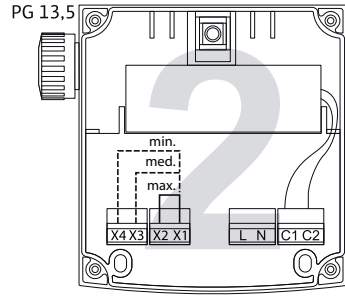
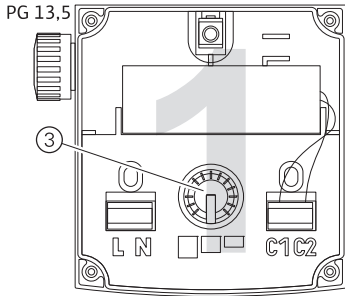


Fig. 4: 3~

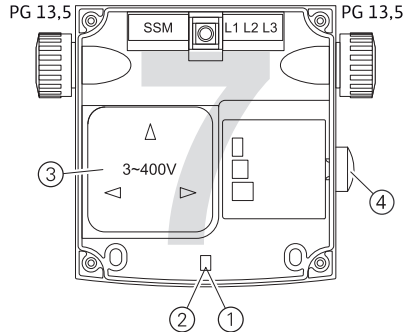
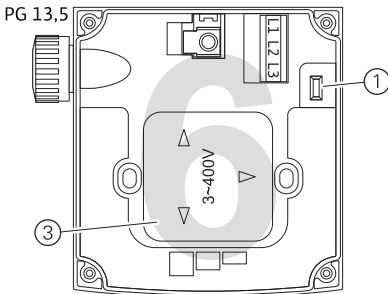


Fig. 5:

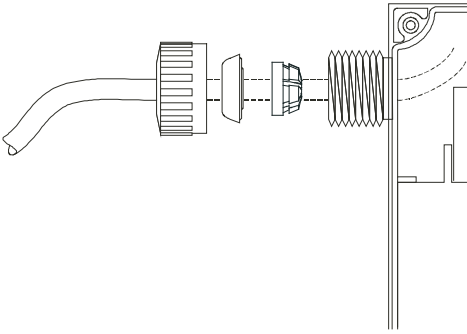


Fig. 6:

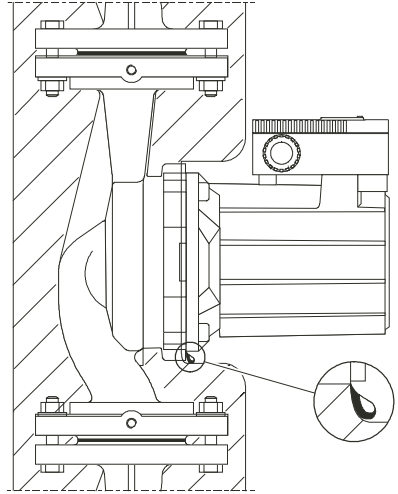


Fig. 7a:

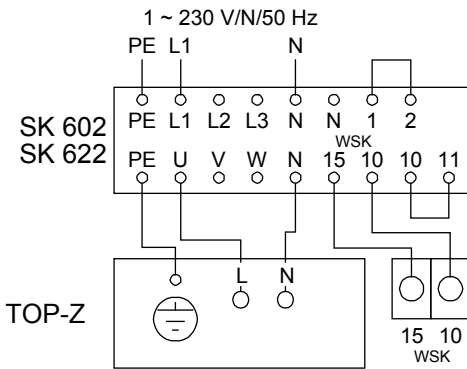
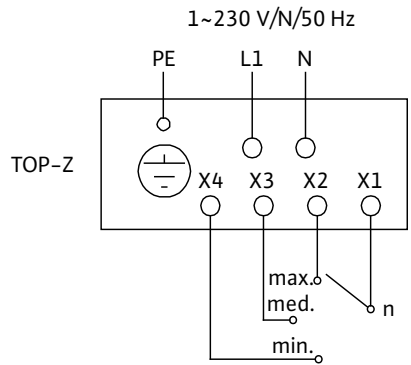


Fig. 7b:



sv	Monterings- och skötselanvisning	3
fi	Asennus- ja käyttöohje	23
hu	Beépítési és üzemeltetési utasítás	44
pl	Instrukcja montażu i obsługi	65
cs	Návod k montáži a obsluze	87
ru	Инструкция по монтажу и эксплуатации	107
lv	Uzstādīšanas un lietošanas pamācība	130
sk	Návod na montáž a obsluhu	150
uk	Інструкція з монтажу та експлуатації	170
ro	Instrucțiuni de montaj și exploatare	192

1 Введение

Информация об этом документе

Оригинал инструкции по монтажу и эксплуатации составлен на немецком языке. Все остальные языки настоящей инструкции являются переводом оригинальной инструкции.

Инструкция по монтажу и эксплуатации является неотъемлемой частью изделия. Поэтому ее всегда следует держать рядом с изделием. Точное соблюдение данной инструкции является обязательным условием использования устройства по назначению и корректного управления его работой.

Инструкция по монтажу и эксплуатации соответствует исполнению устройства и базовым нормам техники безопасности, действующим на момент сдачи в печать.

Сертификат соответствия директивам ЕС

Копия сертификата соответствия директивам ЕС является частью настоящей инструкции по монтажу и эксплуатации. При внесении технических изменений в указанную в сертификате конструкцию без согласования с производителем сертификат теряет силу.

2 Техника безопасности

Данная инструкция содержит основополагающие рекомендации, которые необходимо соблюдать при монтаже, эксплуатации и техническом обслуживании. Кроме того, данная инструкция необходима монтажникам для осуществления монтажа и ввода в эксплуатацию, а также для специалистов/пользователя.

Необходимо не только соблюдать общие требования по технике безопасности, приведенные в данном разделе, но и специальные требования по технике безопасности.

2.1 Обозначения рекомендаций в инструкции по эксплуатации

Символы



Общий символ опасности



Опасность поражения электрическим током



ПОЛЕЗНОЕ УКАЗАНИЕ:

Предупреждающие символы

ОПАСНО!

Чрезвычайно опасная ситуация.

Несоблюдение правил может привести к смерти или тяжелым травмам.

ОСТОРОЖНО!

Пользователь может получить (тяжелые) травмы. Символ «Осторожно» указывает на вероятность получения (тяжелых) травм при несоблюдении указания.

ВНИМАНИЕ!

Существует опасность повреждения изделия/установки. Предупреждение «Внимание» относится к возможным повреждениям изделия при несоблюдении указаний.

УКАЗАНИЕ: Полезное указание по использованию изделия. Оно также указывает на возможные сложности.

Указания, размещенные непосредственно на изделии, например,

- стрелка направления вращения, символ направления потока,
 - обозначения соединений,
 - фирменная табличка,
 - предупреждающие наклейки
- необходимо обязательно соблюдать и поддерживать в полностью читаемом состоянии.

2.2 Квалификация персонала

Персонал, выполняющий монтаж, управление и техническое обслуживание, должен иметь соответствующую квалификацию для выполнения работ. Сферы ответственности, обязанности и контроль над персоналом должны быть регламентированы пользователем. Если персонал не обладает необходимыми знаниями, необходимо обеспечить обучение и инструктаж. При необходимости пользователь может поручить это производителю изделия.

2.3 Последствия несоблюдения рекомендаций по технике безопасности

Несоблюдение указаний по технике безопасности может привести к травмированию людей, загрязнению окружающей среды и повреждению изделия/установки. Несоблюдение указаний по технике безопасности ведет к утрате всех прав на возмещение убытков.

Несоблюдение предписаний по технике безопасности может, в частности, иметь следующие последствия:

- механические травмы персонала и поражение электрическим током, механические и бактериологические воздействия;
- загрязнение окружающей среды при утечках опасных материалов;
- материальный ущерб;
- отказ важных функций изделия/установки;
- отказ предписанных технологий технического обслуживания и ремонтных работ.

2.4 Выполнение работ с учетом техники безопасности

Должны соблюдаться указания по технике безопасности, приведенные в настоящей инструкции по монтажу и эксплуатации, существующие национальные предписания по технике безопасности, а также возможные рабочие и эксплуатационные инструкции пользователя.

2.5 Рекомендации по технике безопасности для пользователя

Лицам (включая детей) с физическими, сенсорными или психическими нарушениями, а также лицам, не обладающим достаточными знаниями/опытом, разрешено использовать данное устройство исключительно под контролем или наставлением лица, ответственного за безопасность вышеупомянутых лиц. Дети должны находиться под присмотром, чтобы они не играли с устройством.

- Если горячие или холодные компоненты изделия/установки являются источником опасности, то на месте эксплуатации они должны быть защищены от контакта.
- Защиту от контакта с движущимися компонентами (напр., муфты) запрещается снимать во время эксплуатации изделия.
- Отводите утечки опасных перекачиваемых сред (напр., взрывоопасных, ядовитых, горячих и т.д.) таким образом, чтобы не создавать опасности для людей и окружающей среды. Должны соблюдаться национальные правовые предписания.
- Не допускайте, чтобы вблизи от изделия находились легковоспламеняемые материалы.
- Следует исключить риск получения удара электрическим током. Обеспечьте соблюдение всех общих и местных стандартов (напр. МЭК, VDE), а также предписаний местных предприятий энергоснабжения.

2.6 Указания по технике безопасности при проведении монтажа и технического обслуживания

Проследите за тем, чтобы все работы по установке и техническому обслуживанию проводились квалифицированными специалистами, имеющими допуск и внимательно изучившими инструкцию по монтажу и эксплуатации.

Работы разрешено выполнять только на изделии/установке, находящемся/находящейся в состоянии покоя. Необходимо обязательно соблюдать последовательность действий по остановке изделия/установки, приведенную в инструкции по монтажу и эксплуатации.

Сразу по завершении работ все предохранительные и защитные устройства должны быть установлены на свои места и/или приведены в действие.

2.7 Самовольное изменение конструкции и изготовление запасных частей

Самовольное изменение конструкции и изготовление запасных частей угрожает безопасности персонала при работе с изделием и лишает силы приведенные производителем указания по технике безопасности. Любое изменение в конструкции изделия должно быть согласовано с производителем. Фирменные запасные части и разрешенные производителем принадлежности гарантируют надежную работу изделия. При использовании других запасных частей производитель не несет ответственности за возможные последствия.

2.8 Недопустимые способы эксплуатации

Безопасность эксплуатации поставленного изделия гарантирована только при условии использования изделия по назначению в соответствии с разделами 4 и 5 инструкции по эксплуатации. При эксплуатации ни в коем случае не допускается выходить за рамки предельных значений, указанных в каталоге/спецификации.

3 Транспортировка и промежуточное хранение

При получении следует немедленно проверить изделие и транспортную упаковку на повреждения. В случае обнаружения повреждений, полученных при транспортировке, следует предпринять необходимые шаги, обратившись к экспедитору в соответствующие сроки.



ВНИМАНИЕ! Опасность травмирования персонала и материального ущерба!

Выполненные ненадлежащим образом транспортировка и промежуточное хранение могут привести к повреждению изделия и травмированию персонала.

- При транспортировке и промежуточном хранении насос вместе с упаковкой следует предохранять от воздействия влаги, мороза и механических повреждений.
- Размокшая упаковка теряет свою прочность, что может привести к выпадению изделия и травмированию персонала.
- При транспортировке насос разрешается переносить только за мотор/корпус насоса, ни в коем случае не за модуль/клеммную коробку, кабель или расположенный снаружи конденсатор.

4 Область применения

Циркуляционные насосы используются для перекачивания жидкостей в циркуляционных системах питьевого водоснабжения.

5 Характеристики изделия

5.1 Шифр

Пример TOP-Z 20/4 EM	
TOP	Циркуляционный насос, с мокрым ротором
Z	-Z = одинарный насос для циркуляционных систем питьевого водоснабжения
20	Резьбовое соединение [мм]: 20 (Rp ¾), 25 (Rp 1), 30 (Rp 1¼) Фланцевое соединение: DN 40, 50, 65, 80 Комбинированный фланец (PN 6/10): DN 32, 40, 50, 65
/4	Максимальный напор в [м] при Q = 0 м³/ч
EM	EM = Однофазный мотор DM = Трехфазный мотор

5.2 Технические характеристики

Макс. расход	В зависимости от типа насоса, см. каталог
Макс. напор	В зависимости от типа насоса, см. каталог
Частота вращения	В зависимости от типа насоса, см. каталог
Сетевое напряжение	1~230 В согл. DIN IEC 60038 3~400 В согл. DIN IEC 60038 3~230 В согл. DIN IEC 60038 (по опции с штекером переключения) Другие напряжения см. на фирменной табличке
Номинальный ток	См. фирменную табличку
Частота	См. фирменную табличку (50 или 60 Гц)
Класс изоляции	См. фирменную табличку
Класс защиты	См. фирменную табличку
Потребляемая мощность P ₁	См. фирменную табличку
Номинальные диаметры	См. шифр
Присоединительные фланцы	См. шифр
Масса насоса	В зависимости от типа насоса, см. каталог
Допустимая температура окружающей среды	от -20 °C до +40 °C
Макс. относит. влажность воздуха	≤ 95%
Допустимые перекачиваемые среды	Питьевая вода согласно Директиве ЕС по питьевой воде. Согласно Предписанию о питьевой воде ФРГ 2001 и DIN 50930-6, в системах должны использоваться насосы с корпусами из бронзы (СС 499К) или высококачественной стали.

5.2 Технические характеристики

Допустимая температура перекачиваемой жидкости	Питьевая вода: до 20°град.: макс. +80 °С (кратковременно (2 ч): +110 °С) Исключение: TOP-Z / TOP-I 20/4 и 25/6: до 18°град.: макс. +65 °С (кратковременно (2 ч): +80 °С)
Макс. допустимое рабочее давление	см. фирменную табличку
Уровень эмиссии шума	< 50 дБ(А) (в зависимости от типа насоса)
Создаваемые помехи	EN 61000-6-3
Помехоустойчивость	EN 61000-6-2



ВНИМАНИЕ! Опасность травмирования персонала и материального ущерба!

Недопустимые перекачиваемые среды могут разрушить насос и вызвать травмирование персонала. Обязательно соблюдать данные паспортов безопасности и данные производителя!

Минимальное входное давление (выше атмосферного давления) на всасывающем патрубке насоса, необходимое для предотвращения кавитационных шумов (при температуре среды T_{Med}):

T_{Med}	Rp ¾	Rp 1	Rp 1¼	DN 40	DN 50	DN 65	DN 80
+50 °С	0,5 бар				0,8 бар		
+80 °С	0,8 бар				1,0 бар		
+110 °С	2,0 бар				3,0 бар		

Значения действуют до высоты 300 м над уровнем моря; при большей высоте: прибавлять 0,01 бар/100 м увеличения высоты.

5.3 Объем поставки

- Насос в сборе
 - 2 уплотнения при резьбовом соединении
 - Теплоизоляционные кожухи, состоящие из двух частей
 - 8 шт. подкладные шайбы M12
(для фланцевых болтов M12 с комбинированными фланцами DN 40–DN 65)
 - 8 шт. подкладные шайбы M16
(для фланцевых болтов M16 с комбинированными фланцами DN 40–DN 65)
 - Инструкция по монтажу и эксплуатации

5.4 Принадлежности

Принадлежности необходимо заказывать отдельно:

- Защитный модуль Wilo-Protect C
 - Штекер переключения для 3~230 В
- Детальный перечень см. в каталоге.

6 Описание и функции

6.1 Описание насоса

Насос оснащен мотором с мокрым ротором (однофазный ток (1~) или трехфазный ток (3~)), **сетевое напряжение и сетевая частота указаны на фирменной табличке**. Все движущиеся детали в моторе омываются перекачиваемой средой. В соответствии с конструкцией, перекачиваемая среда обеспечивает смазывание вала ротора, смонтированного на опорах скольжения.

Мотор с переключением частоты вращения. Система переключения частоты вращения имеет различные исполнения в соответствии с типом клеммной коробки. Это может быть переключатель частоты вращения, в других случаях переключение осуществляется штекером переключения или внешним либо внутренним шунтированием контактов. (см. Ввод в эксплуатацию/Переключение частоты вращения).

В качестве принадлежности для напряжения 3 ~ 230 В доступен соответствующий штекер переключения.

Распределение клеммных коробок по различным типам насосов описано в разделе «Клеммные коробки» (глава 6.2).

Подбор материалов и разработка конструкции насосов этой серии осуществлялись в соответствии с основными действующими директивами (TrinkwV2001, ACS, WRAS) специально для условий эксплуатации в циркуляционных системах питьевого водоснабжения (см. также DIN 50930-6/TrinkwV. в Германии).

При использовании в циркуляционных системах питьевого водоснабжения насосов серии Wilo-TOP-Z из серого чугуна (корпус насоса) также в случае необходимости должны соблюдаться национальные предписания и директивы.

6.2 Клеммные коробки

Для насосов всех типов предусмотрены семь клеммных коробок (рис. 4), распределяемых по типам насосов согласно таблице 1:

Подключение к сети	Макс. потребляемая мощность P_1 (см. данные на фирменной табличке)	Тип клеммной коробки
		TOP-Z
1~	$95 \text{ Вт} \leq P_{1\text{макс.}} \leq 205 \text{ Вт}$	1/2
	$320 \text{ Вт} \leq P_{1\text{макс.}} \leq 345 \text{ Вт}$	3/4/5
3~	$95 \text{ Вт} \leq P_{1\text{макс.}} \leq 215 \text{ Вт}$	6
	$305 \text{ Вт} \leq P_{1\text{макс.}} \leq 1445 \text{ Вт}$	7

Таблица 1: Распределение типов клеммных коробок по типам насосов (см. также рис. 4)

Оснащение клеммных коробок показано в таблице 2:

Тип клеммной коробки	Контрольный индикатор направления вращения (рис. 4, поз. 1)	Световая индикация неисправности (рис. 4, поз. 2)	Переключение частоты вращения (рис. 4, поз. 3)
1	-	-	Переключатель частоты вращения, 3-ступенчатый
2	-	-	Внутреннее или внешнее шунтирование контактов «х1-х2» или «х1-х3» или «х1-х4»
3	-	-	Переключатель частоты вращения, 3-ступенчатый
4	-	-	Внутреннее или внешнее шунтирование контактов «х1-х2» или «х1-х3» или «х1-х4»
5	- 2)	X 1)	Штекер переключения, 2-ступенчатый
6	X (внутренний)	-	Штекер переключения, 3-ступенчатый
7	X 1)	X 1)	Штекер переключения, 3-ступенчатый

Таблица 2: Оснащение клеммных коробок

1) Световые индикаторы посредством общего световода выведены в крышку, поэтому их включение можно увидеть снаружи.

2) При включенном сетевом напряжении лампа горит зеленым цветом

- Контрольный индикатор направления вращения горит зеленым цветом при включенном сетевом напряжении и правильном направлении вращения. При неправильном направлении вращения индикатор не горит (см. главу Ввод в эксплуатацию).
- Лампа индикации неисправности загорается красным цветом в случае срабатывания защиты мотора.

7 Монтаж и электроподключение



ОПАСНО! Угроза жизни!

Монтаж и электроподключение, выполненные ненадлежащим образом, могут создать угрозу жизни. Следует исключить риск получения удара электрическим током.

- Работы по монтажу и электроподключению должен выполнять только квалифицированный персонал в соответствии с действующими предписаниями!
- Соблюдать предписания по технике безопасности!
- Соблюдать предписания местных предприятий энергоснабжения!

Насосы со смонтированным кабелем:

- Ни в коем случае не тянуть за кабель насоса.
- Не перегибать кабель.
- Не ставить предметы на кабель

7.1 Установка



ОСТОРОЖНО! Опасность получения травм!

Неправильная установка может привести к травмированию персонала.

- Существует опасность защемления.
- Существует опасность травмирования острыми кромками/заусенцами. Использовать подходящие средства защиты (напр., перчатки)!
- Существует опасность травмирования при падении насоса/мотора. Насос/мотор зафиксировать от падения подходящими грузозахватными средствами.



ВНИМАНИЕ! Риск материального ущерба!

Неправильная установка может привести к материальному ущербу.

- Установку поручать только квалифицированному персоналу!
- Соблюдать национальные и региональные предписания!
- При транспортировке насос разрешается переносить только за мотор/корпус насоса. Не удерживать за модуль/клеммную коробку!
- Установка внутри здания:
 - установить насос в сухом, хорошо вентилируемом и защищенном от минусовых температур помещении. При температуре окружающей среды ниже $-20\text{ }^{\circ}\text{C}$ эксплуатация насоса не допускается.
- Установка вне здания (наружный монтаж):
 - Установить насос в шахте (например: прямок, круглая шахта) с крышкой или в шкафу/в корпусе для защиты от атмосферных воздействий. При температуре окружающей среды ниже $-20\text{ }^{\circ}\text{C}$ эксплуатация насоса не допускается.
 - Исключить попадание прямых солнечных лучей на насос.
 - Защитить насос таким образом, чтобы исключалось засорение канавок для слива конденсата (рис. 6).
 - Защитить насос от дождя. Попадание каплюющей воды допустимо при условии, что электроподключение выполнено в соответствии с инструкцией по монтажу и эксплуатации и клеммная коробка закрыта надлежащим образом.



ВНИМАНИЕ! Риск материального ущерба!

В случае выхода температуры окружающей среды за предельно допустимые минимальные или максимальные значения обеспечить достаточную вентиляцию/обогрев.

- Перед установкой насоса выполнить все работы по сварке и пайке.



ВНИМАНИЕ! Риск материального ущерба!

Загрязнения, присутствующие в трубопроводной системе, могут повредить насос во время эксплуатации. Перед установкой насоса промыть трубопроводную систему.

- Предусмотреть запорные арматуры перед насосом и позади него.
- Трубопроводы при помощи подходящих приспособлений закрепить на полу, крыше или стене, чтобы вес трубопроводов не передавался на насос.
- При установке на входе в открытые системы от насоса должен быть отведен предохранительный подающий трубопровод (DIN EN 12828).
- В случае необходимости перед установкой одинарного насоса снять обе половины теплоизоляции.
- Монтировать насос в легкодоступном месте, чтобы облегчить в будущем проведение контроля или замены.
- Во время размещения/установки учитывать следующее:
 - Выполнить монтаж, исключающий создание напряжений, с горизонтальным расположением вала насоса (см. варианты монтажа согласно рис. 2). Не направлять вниз клеммную коробку мотора; при необходимости следует повернуть корпус мотора, предварительно выкрутив винты с внутренним шестигранником (см. главу 9).
 - Направление потока перекачиваемой среды должно совпадать с направлением стрелки на корпусе или фланце насоса.

7.1.1 Установка насоса с резьбовым присоединением к трубе

- Перед установкой насоса смонтировать соответствующие резьбовые соединения труб.
- При установке насоса разместить прилагаемые плоские уплотнения между всасывающим/напорным штуцером и резьбовыми соединениями труб.
- Накладные гайки накрутить на резьбу всасывающего/напорного штуцера и затянуть гаечным или трубным ключом.



ВНИМАНИЕ! Риск материального ущерба!

При затягивании резьбовых соединений удерживать насос за мотор. Не удерживать за модуль/клеммную коробку!

- Проверить герметичность резьбовых соединений труб.
- Одинарный насос
Обе половины теплоизоляции перед вводом в эксплуатацию установить на место и сжать таким образом, чтобы направляющие штифты зафиксировались в расположенных напротив них отверстиях.

7.1.2 Установка насоса с фланцевым соединением

Установка насосов с комбинированным фланцем PN6/10
(Насосы с фланцевым соединением от DN 40 до DN 65 включительно)



ОСТОРОЖНО! Опасность травмирования персонала и материального ущерба!

Неквалифицированная установка может привести к повреждению или нарушению герметичности фланцевого соединения. Существует опасность травмирования персонала и материального ущерба при выходе горячей перекачиваемой среды.

- Ни в коем случае не соединять друг с другом два комбинированных фланца!
- Насосы с комбинированным фланцем не допущены для рабочих давлений PN16.
- Использование стопорных элементов (напр., пружинных колец) может привести к негерметичности фланцевого соединения. Поэтому использование их недопустимо. Между головкой болта/гайки и комбинированным фланцем устанавливать прилагаемые подкладные шайбы (рис. 3, поз. 1).
- Допустимые моменты затяжки, приведенные в таблице ниже, запрещается превышать даже при использовании болтов высокой прочности (≥ 4.6) – это может привести к сколам в области кромок удлиненных отверстий. При этом снижается усилие предварительной затяжки болтов, и возникает негерметичность фланцевого соединения.
- Использовать болты достаточной длины. Резьба болта должна выступать из гайки как минимум на один виток (рис. 3, поз. 2).

DN 40, 50, 65	Номинальное давление PN 6	Номинальное давление PN 10/16
Диаметр болта	M12	M16
Класс прочности	≥ 4.6	≥ 4.6
Допустимый момент затяжки	40 Нм	95 Нм
Мин. длина болта для		
• DN 40	55 мм	60 мм
• DN 50/DN 65	60 мм	65 мм

DN 80	Номинальное давление PN 6	Номинальное давление PN 10/16
Диаметр болта	M16	M16
Класс прочности	≥ 4.6	≥ 4.6
Допустимый момент затяжки	95 Нм	95 Нм
Мин. длина болта для		
• DN 80	65 мм	65 мм

- Между фланцами насоса и контрфланцами установить подходящие плоские уплотнения.

- Болты в 2 шага крест-накрест затянуть с предписанным моментом (см. таблицу 7.1.2).
 - Шаг 1: 0,5 x допустимого момента затяжки
 - Шаг 2: 1,0 x допустимого момента затяжки
- Проверить герметичность фланцевых соединений.
- Одинарный насос
Обе половины теплоизоляции перед вводом в эксплуатацию установить на место и сжать таким образом, чтобы направляющие штифты зафиксировались в расположенных напротив них отверстиях.

7.2 Электроподключение



ОПАСНО! Угроза жизни!

При неквалифицированном выполнении электроподключения существует угроза жизни вследствие удара электрическим током.

- Электроподключение и все другие, связанные с ним действия должны выполняться только электромонтером, уполномоченным местным поставщиком электроэнергии, в соответствии с действующими местными предписаниями.
- Перед началом работ на насосе отключить подачу напряжения питания всех фаз. Ввиду имеющегося опасного для людей напряжения прикосновения (конденсаторы) работы на модуле разрешается начинать только спустя 5 минут (только для исполнения 1~). Проверить, все ли соединения (в том числе беспотенциальные контакты) находятся в обесточенном состоянии.
- Не запускать насос, если модуль / клеммная коробка повреждены.
- При недопустимом удалении элементов регулировки и управления с модуля/клеммной коробки существует опасность получения удара электрическим током при соприкосновении с внутренними электрическими компонентами.



ВНИМАНИЕ! Риск материального ущерба!

Неквалифицированное электроподключение может привести к материальному ущербу.

Подача неправильного напряжения может привести к повреждению мотора!

- Вид тока и напряжение в сети должны соответствовать данным на фирменной табличке.
- Электроподключение должно осуществляться через постоянную соединительную линию, которая снабжена штепсельным устройством или сетевым выключателем всех фаз с зазором между контактами 3 мм.
- Предохранители со стороны сети: 10 А, инерционного типа.

- Насосы можно использовать без ограничений в существующих сетях с устройством защитного отключения при перепаде напряжения или без него. При выборе характеристик устройства защитного отключения при перепаде напряжения учитывать количество подключенных насосов и номинальные значения тока моторов.
- При использовании насоса в системах с температурой воды выше 90 °С необходимо применять соответствующую термоустойчивую соединительную линию.
- Все соединительные линии необходимо прокладывать таким образом, чтобы они ни в коем случае не касались трубопровода и/или корпуса насоса и мотора.
- Для обеспечения защиты кабельного ввода (PG 13,5) от брызг воды и разгрузки его от натяжения необходимо использовать соединительную линию с внешним диаметром 10 – 12 мм, монтируя ее, как показано на рис. 5. Кроме того, кабель вблизи ввода необходимо свернуть в петлю для отвода накапливающейся воды. Свободные кабельные вводы должны быть закрыты имеющимися уплотнительными шайбами и резьбовыми колпачками.
- Ввод насоса в эксплуатацию допускается только с надлежащим образом привинченной крышкой модуля. Следить за правильной посадкой уплотнения крышки.
- Заземлить насос/систему согласно предписаниям

7.2.1 Обобщенная сигнализация неисправности (SSM);



ОПАСНО! Угроза жизни!

При неквалифицированном выполнении электроподключения существует угроза жизни вследствие удара электрическим током.

Если сетевая линия и линия SSM объединены в 5-жильном кабеле, то для контроля линии SSM запрещается использовать безопасное малое напряжение.

У насосов с типом клеммной коробки 5 и 7 (рис. 4) для передачи сигналов на внешнюю автоматизированную систему управления зданием система обобщенной сигнализации неисправности «SSM» выполнена в виде беспотенциального размыкающего контакта (макс. нагрузка на контакты 250 В перем. тока / 1 А). Контакт размыкается в случае, если интегрированная защита мотора отключает подачу напряжения на мотор. После ручного сброса (рис. 4, поз. 4) на насосе контакт снова замыкается, сообщение о неисправности квитируется.

7.2.2 Защита мотора



ВНИМАНИЕ! Риск материального ущерба!

Отказ от подключения защитного контакта обмотки (WSK) насоса к устройству защиты мотора может привести к повреждению мотора вследствие температурной перегрузки!

Насос с типом клеммной коробки	Срабатывание	SSM	Квитирование неисправности
1~230 В 1/2 ($P_{1\text{макс.}} \leq 205 \text{ Вт}$)	Внутреннее отключение подачи напряжения на мотор	–	Автоматически после охлаждения мотора
3/4 (320 Вт $\leq P_{1\text{макс.}} \leq 345 \text{ Вт}$)	Защитный контакт обмотки и внешнее устройство отключения (SK602 (N) / SK622(N) или другой прибор управления)	–	После охлаждения мотора при SK602/SK622: вручную на устройстве отключения при SK602N/SK622N: автоматически
5 (320 Вт $\leq P_{1\text{макс.}} \leq 345 \text{ Вт}$)	Отключение всех фаз с помощью интегрированного электронного устройства отключения	SSM срабатывает параллельно с отключением интегрированного электронного устройства отключения	После охлаждения мотора: вручную на насосе

Насос с типом клеммной коробки	Срабатывание	SSM	Квитирование неисправности
3~400 В 6 ($P_{1\text{макс.}} \leq 215 \text{ Вт}$)	Внутреннее отключение одной фазы мотора	–	<ul style="list-style-type: none"> • Прервать подачу напряжения • Дать мотору остыть • Включить подачу напряжения
7 (305 Вт $\leq P_{1\text{макс.}} \leq 1445 \text{ Вт}$)	Отключение всех фаз с помощью интегрированного электронного устройства отключения	SSM срабатывает параллельно с отключением интегрированного электронного устройства отключения	После охлаждения мотора: вручную на насосе

- Настройка возможно имеющейся системы отключения при температурной перегрузке должна осуществляться на соответствующий макс. ток (см. фирменную табличку) ступени частоты вращения, на которой осуществляется эксплуатация насоса.

Защита мотора – устройства отключения

При наличии в существующих системах устройств отключения Wilo SK 602(N) / SK 622(N) насосы с полной защитой мотора (WSK) можно подключать к этим устройствам. Подключение к сети и подключение устройства отключения (см. данные фирменной таблички) должны быть выполнены согласно схеме подключения рис. 7а: $1 \sim 230 \text{ В}; 320 \text{ Вт} \leq P_{1\text{ макс.}} \leq 345 \text{ Вт}$, с WSK

7.2.3 Эксплуатация частотного преобразователя

Моторы трехфазного тока серии TOP-Z могут быть подключены к частотному преобразователю. При эксплуатации с частотными преобразователями должны применяться выходные фильтры для снижения уровня шумов и предотвращения вредных пиков напряжения.

Рекомендуется использовать синус-фильтр для подавления шума (LC-фильтр) вместо du/dt -фильтра (RC-фильтра).

Должны соблюдаться следующие предельные значения:

- Скорость нарастания напряжения $du/dt < 500 \text{ В/мкс}$
 - Пики напряжения $\hat{u} < 650 \text{ В}$
- На присоединительных клеммах насоса недопустимо нарушение следующих нижних предельных значений:
- $U_{\text{мин}} = 150 \text{ В}$
 - $f_{\text{мин}} = 30 \text{ Гц}$

При низких значениях частоты на выходе частотного преобразователя возможно выключение контрольного индикатора направления вращения.

8 Ввод в эксплуатацию



ОСТОРОЖНО! Опасность травмирования персонала и материального ущерба!

Ввод насоса в эксплуатацию без резьбовой пробки с плоским уплотнением недопустим – утечки среды могут привести к материальному ущербу!

Перед вводом насоса в эксплуатацию убедиться в том, что он надлежащим образом смонтирован и подключен.

8.1 Заполнение и удаление воздуха

Заполнение и удаление воздуха из системы осуществлять надлежащим образом. Удаление воздуха из полости ротора выполняется автоматически после непродолжительного времени работы. Кратковременный сухой ход не вредит насосу.



ОСТОРОЖНО! Опасность травмирования персонала и материального ущерба!

Ослабление головки мотора, винта регулировки перепада давления (рис. 3, поз. 3) или фланцевого соединения/резьбового соединения труб в целях удаления воздуха недопустимо!

• **Опасность обваривания!**

Выходящая перекачиваемая среда может травмировать персонал и нанести материальный ущерб.

При открытии винта удаления воздуха возможен выход горячей перекачиваемой среды в жидком или парообразном состоянии либо выброс среды под высоким давлением.

• **Существует опасность получения ожогов при соприкосновении с насосом! В зависимости от рабочего состояния насоса или установки (температура перекачиваемой среды) весь насос может сильно нагреться.**

У насосов с винтом удаления воздуха (виден на головке мотора; рис. 1, поз. 1) удаление воздуха при необходимости осуществляется следующим образом:

- Выключить насос.
- Закрыть запорную арматуру с напорной стороны.
- Обеспечить защиту электрических компонентов от выходящей воды.
- Винт удаления воздуха (рис. 1, поз. 1) осторожно открыть при помощи подходящего инструмента.



ВНИМАНИЕ! Риск материального ущерба!

При определенных значениях рабочего давления возможно блокирование насоса после открытия винта удаления воздуха.

На стороне всасывания насоса должно поддерживаться необходимое входное давление!

- Отверткой несколько раз осторожно отвести назад вал мотора.
- По истечении 15 – 30 секунд закрыть винт удаления воздуха.
- Включить насос.
- Открыть запорную арматуру.



УКАЗАНИЕ! Неполное удаление воздуха приводит к возникновению шумов в насосе и системе. При необходимости повторить операцию.

8.2 Контроль направления вращения

- Контроль направления вращения для 3~:

Направление вращения отображается лампой на клеммной коробке или внутри нее (рис. 4, поз. 1) – в зависимости от типа клеммной коробки. При правильном направлении вращения лампа горит зеленым цветом. При неправильном направлении вращения лампа не горит. Для проверки направления вращения необходимо на короткое время включить насос.

При неправильном направлении вращения действовать следующим образом:

- Обесточить насос.
- Поменять местами 2 фазы в клеммной коробке.
- Ввести насос в эксплуатацию.

Направление вращения мотора должно совпадать с направлением стрелки на фирменной табличке.

8.2.1 Переключение частоты вращения



ОПАСНО! Угроза жизни!

При работах на открытой клеммной коробке существует опасность поражения электротоком при соприкосновении с находящимися под напряжением соединительными клеммами.

- Обесточить систему и защитить от несанкционированного включения.
- Переключение ступеней во время эксплуатации недопустимо.
- Переключение ступеней должно производиться только специалистами.

Для насосов 1~ с типами клеммной коробки 1, 3 (рис. 4):

Отвернуть крепежные винты, снять крышку клеммной коробки и расположенный внутри коробки 3-ступенчатый поворотный переключатель (рис. 4, поз. 3) установить на символ нужной ступени частоты вращения, после чего надлежащим образом закрыть крышку клеммной коробки. Установленную ступень частоты вращения можно распознать через смотровое окошко даже при закрытой крышке клеммной коробки.

Для насосов 1~ с типами клеммной коробки 2, 4 (рис. 4):

- Переключение частоты вращения в клеммной коробке:
 - Отвернуть крепежные винты, снять крышку клеммной коробки и, переключив кабельные переключки в соответствии с типом клеммной коробки 2/4, установить нужную частоту вращения, после чего надлежащим образом закрыть крышку клеммной коробки.
- Внешнее переключение частоты вращения вне клеммной коробки (насосы с кабельным исполнением):
 - Для внешнего переключения ступеней частоты вращения может быть подключен кабель, как показано на схеме на рис. 7b. Отвернуть крепежные винты, снять крышку клеммной коробки, удалить кабельную переключку, кабель провести через ввод PG и подключить, после чего надлежащим образом закрыть крышку клеммной коробки. Конец кабеля подключить к внешнему 3-ступенчатому переключателю.



УКАЗАНИЕ! При отсутствующей или неправильно установленной кабельной переключке насос не запускается. Подключение выполняется по типу клеммной коробки 2/4 или согласно схеме на рис. 7b.

Для насосов 1~ и 3~ с типами клеммной коробки 5, 6, 7 (рис. 4):

Штекер переключения в клеммной коробке может быть установлен максимум на две или три ступени (в зависимости от типа клеммной коробки).

Отвернуть крепежные винты, снять крышку клеммной коробки, штекер переключения (рис. 4, поз. 3) при отключенном насосе извлечь из гнезда и подключить таким образом, чтобы маркировка штекера указывала на символ нужной ступени частоты вращения.

Установленную ступень частоты вращения можно распознать через смотровое окошко даже при закрытой крышке клеммной коробки.

8.3 Вывод из эксплуатации

Перед проведением работ по техническому обслуживанию и ремонту, а также перед демонтажом насос должен быть выведен из эксплуатации.



ОПАСНО! Угроза жизни!

При работе с электрическими устройствами существует угроза жизни вследствие удара электрическим током.

- Работы на электрических компонентах насоса разрешается выполнять исключительно квалифицированному электромонтеру.
- При проведении любых работ по техническому обслуживанию и ремонту следует обесточить насос и предохранить его от несанкционированного включения.



ОСТОРОЖНО! Опасность получения ожогов!

В зависимости от рабочего состояния насоса или установки (температура перекачиваемой среды) весь насос может сильно нагреться. Существует опасность получения ожогов при соприкосновении с насосом.

Дать остыть установке и насосу до температуры в помещении.

9 Техническое обслуживание

Перед началом работ по техобслуживанию, очистке и ремонту ознакомиться с содержанием глав «Вывод из эксплуатации» и «Демонтаж/монтаж мотора». Следовать указаниям по технике безопасности, приведенным в главах 2.6, 7 и 8.

После успешно проведенных работ по техническому обслуживанию и ремонту смонтировать и/или подключить насос согласно главе «Монтаж и электроподключение». Включение установки выполняется согласно главе «Ввод в эксплуатацию».

9.1 Демонтаж/монтаж мотора



ОСТОРОЖНО! Опасность получения травм!

- Существует опасность получения ожогов при соприкосновении с насосом!

В зависимости от рабочего состояния насоса или установки (температура перекачиваемой среды) весь насос может сильно нагреться.

- При высокой температуре среды и высоком давлении в системе существует опасность обваривания выбрасываемой горячей средой. Перед демонтажом мотора закрыть имеющиеся запорные арматуры с обеих сторон насоса, дать насосу остыть до температуры в помещении и опорожнить перекрытый участок системы. При отсутствии запорных арматур опорожнить всю систему.
- Опасность травмирования при падении мотора после откручивания крепежных винтов.

Соблюдать национальные предписания по технике безопасности, а также возможно имеющиеся внутренние рабочие и эксплуатационные инструкции пользователя. При необходимости использовать средства защиты!

- Узел ротора при монтаже/демонтаже головки мотора может выпасть и травмировать людей. Не поворачивать головку мотора рабочим колесом вниз.

Для изменения позиции только клеммной коробки не требуется полностью извлекать мотор из корпуса насоса. Мотор можно повернуть в нужную позицию непосредственно на корпусе насоса (допустимые варианты монтажа см. на рис. 2).



ВНИМАНИЕ! Риск материального ущерба!

В случае отсоединения головки мотора от корпуса насоса в целях проведения техобслуживания или ремонта уплотнительное кольцо, расположенное между головкой мотора и корпусом насоса, заменить новым кольцом. При монтаже головки мотора следить за правильностью положения уплотнительного кольца.

- Для отсоединения мотора отвернуть 4 винта с внутренним шестигранником.



ВНИМАНИЕ! Риск материального ущерба!

Не допускать повреждения уплотнительного кольца, расположенного между головкой мотора и корпусом насоса. Уплотнительное кольцо должно находиться в отогнутой кромке подшипникового щита, обращенной к рабочему колесу.

- По завершении монтажа крест-накрест затянуть 4 винта с внутренним шестигранником.
- Ввод насоса в эксплуатацию описан в главе 8.

10 Неисправности, причины и способы устранения

Устранение неисправностей следует поручать только квалифицированному персоналу! Соблюдать указания по технике безопасности, приведенные в главе 9!

Неисправность	Причина	Способ устранения
Шумы, исходящие от системы.	Воздух в системе.	Удалить воздух из системы.
	Слишком большой расход насоса.	Уменьшить мощность насоса, переключив его на меньшую ступень частоты вращения.
	Слишком большой напор насоса.	Уменьшить мощность насоса, переключив его на меньшую ступень частоты вращения.
Насос производит шум.	Кавитация из-за недостаточного входного давления.	Проверить поддержание постоянного уровня давления/входное системное давление; при необходимости увеличить давление в пределах допустимого диапазона.
	Посторонние тела в корпусе насоса или на рабочем колесе.	Удалить посторонние тела после демонтажа крепежного комплекта.
	Воздух в насосе.	Удалить воздух из насоса/системы.
	Запорные арматуры системы не полностью открыты.	Полностью открыть запорные арматуры.
Недостаточная мощность насоса.	Посторонние тела в корпусе насоса или на рабочем колесе.	Удалить посторонние тела после демонтажа крепежного комплекта.
	Неправильное направление подачи.	Поменять местами стороны нагнетания и всасывания насоса. Соблюдать направление, указанное стрелкой на корпусе или фланце насоса.
	Запорные арматуры системы не полностью открыты.	Полностью открыть запорные арматуры.
	Неправильное направление вращения.	Изменить электроподключение в клеммной коробке: соблюдать направление, указанное стрелкой на фирменной табличке.
	(только для 3~), тип клеммной коробки 6/7:	
	Лампа не горит	Поменять местами две фазы на сетевых клеммах.

Неисправность	Причина	Способ устранения
Насос не работает, несмотря на подачу электроэнергии.	Неисправен/сработал электрический предохранитель.	Заменить/включить электрический предохранитель. При повторном срабатывании предохранителя: <ul style="list-style-type: none"> • Проверить насос на наличие дефекта электрооборудования. • Проверить сетевой кабель к насосу и электроподключение.
	Сработало устройство защитного отключения при перепаде напряжения.	Включить устройство защитного отключения при перепаде напряжения. При повторном срабатывании устройства защитного отключения при перепаде напряжения: <ul style="list-style-type: none"> • Проверить насос на наличие дефекта электрооборудования. • Проверить сетевой кабель к насосу и электроподключение.
	Пониженное напряжение	Проверить напряжение на насосе (см. фирменную табличку).
	Повреждение обмотки	Связаться с техническим отделом.
	Неисправность клеммной коробки.	Связаться с техническим отделом.
	Неисправность конденсатора (только для 1~). Тип клеммной коробки 1/2/3/4/5	Заменить конденсатор.
	Кабельная перемычка переключения частоты вращения не установлена/установлена неправильно. Тип клеммной коробки 2/4	Надлежащим образом установить кабельную перемычку, см. рис. 4/7b
Не установлен штекер переключения частоты вращения. Тип клеммной коробки 5/6/7	Установить штекер переключения частоты вращения.	

Неисправность Насос не работает, несмотря на подачу электроэнергии.								
Причина	Защита мотора отключила насос по следующим причинам:							
	а) При отключении из-за гидравлической перегрузки насоса.	б) При отключении из-за блокировки насоса.	в) При отключении из-за слишком высокой температуры перекачиваемой среды.	г) При отключении из-за слишком высокой температуры окружающей среды.				
Способ устранения	а) Уменьшить нагрузку на насос до рабочей точки, находящейся на характеристике.	б) Вывернуть винт удаления воздуха (виден извне) из насоса. Вращая шлицевой конец вала отверткой, провернуть ход мотора насоса или деблокировать вал. Альтернатива: Демонтаж головки мотора и проверка; при необходимости выполнить деблокирование, вращая рабочее колесо. Если блокировку не удастся устранить, обратиться в технический отдел.	в) Уменьшить температуру перекачиваемой среды, см. данные на фирменной табличке.	г) Уменьшить температуру окружающей среды (напр., изолированием трубопроводов и арматур).				
	Индикация	Лампа в клеммной коробке						
		1	2	3	4	5	6	7
		-	-	-	-	красный	зеленый	красный
Квитирование неисправности	Тип клеммной коробки 1/2: Автоматический сброс; после охлаждения мотора насос запускается автоматически.							
	Тип клеммной коробки 5/7: После охлаждения мотора нажать кнопку Reset для ручного сброса неисправности. Насос снова запускается.							
	Тип клеммной коробки 3/4: Если защитный контакт обмотки подключен к внешнему прибору управления SK602/SK622, выполнить сброс на приборе. На приборе управления SK602N /SK622N квитирование после охлаждения мотора осуществляется автоматически.							
	Тип клеммной коробки 6: После срабатывания защиты мотора отключить подачу напряжения. Дать насосу охладиться в течение 8 - 10 минут, после чего снова включить напряжение питания.							

Если устранить эксплуатационную неисправность не удастся, следует обратиться в специализированную мастерскую или в технический отдел или ближайшее представительство Wilo.

11 Запчасти

Заказ запчастей осуществляется через местную специализированную мастерскую и/или технический отдел фирмы Wilo.

Во избежание необходимости в уточнениях или ошибочных поставок при каждом заказе следует указывать все данные фирменной таблички.

12 Утилизация

Благодаря правильной утилизации и надлежащему вторичному использованию данного изделия можно избежать ущерба окружающей среде и нарушения здоровья людей.

1. К утилизации данного изделия, а также его частей следует привлекать государственные или частные предприятия по утилизации.
2. Дополнительную информацию о надлежащей утилизации можно получить в муниципалитете, службе утилизации или там, где изделие было куплено.



УКАЗАНИЕ: Насос не подлежит утилизации вместе с бытовыми отходами! Дополнительную информацию о вторичном использовании см. на сайте www.wilo-recycling.com

Возможны технические изменения!

DE EG – Konformitätserklärung
EN EC – Declaration of conformity
FR Déclaration de conformité CE

(gemäß 2006/42/EG Anhang II,1A und 2004/108/EG Anhang IV,2,
according 2006/42/EC annex II,1A and 2004/108/EC annex IV,2,
conforme 2006/42/CE appendice II,1A et 2004/108/CE appendice IV,2)

Hiermit erklären wir, dass die Nassläufer-Umwälzpumpen der Baureihe : **TOP-Z**
Herewith, we declare that the glandless circulating pumps of the series:
Par le présent, nous déclarons que les circulateurs des séries :

(Die Seriennummer ist auf dem Typenschild des Produktes nach Punkten b) & c) von §1.7.4.2 und §1.7.3 des Anhanges I der Maschinenrichtlinie 2006/42/EG angegeben. / *The serial number is marked on the product site plate according to points b) & c) of §1.7.4.2 and §1.7.3 of the annex I of the machinery directive 2006/42/EC. / Le numéro de série est inscrit sur la plaque signalétique du produit en accord avec les points b) & c) du §1.7.4.2 et du §1.7.3 de l'annexe I de la Directive Machines 2006/42/CE.)*

in der gelieferten Ausführung folgenden einschlägigen Bestimmungen entspricht:
in their delivered state complies with the following relevant provisions:
sont conformes aux dispositions suivantes dont isl relèvent:

EG-Maschinenrichtlinie
EC-Machinery directive

2006/42/EG

Directives CE relatives aux machines

Die Schutzziele der Niederspannungsrichtlinie 2006/95/EG werden gemäß Anhang I, Nr. 1.5.1 der Maschinenrichtlinie 2006/42/EG eingehalten / *The protection objectives of the low-voltage directive 2006/95/EC are realized according annex I, No. 1.5.1 of the EC-Machinery directive 2006/42/EC / Les objectifs protection de la directive basse-tension 2006/95/CE sont respectées conformément à appendice I, n° 1.5.1 de la directive CE relatives aux machines 2006/42/CE.*

Elektromagnetische Verträglichkeit – Richtlinie
Electromagnetic compatibility – directive
Compatibilité électromagnétique- directive

2004/108/EG

und entsprechender nationaler Gesetzgebung,
and with the relevant national legislation,
et aux législations nationales les transposant,

angewendete harmonisierte Normen, insbesondere:
as well as following harmonized standards:
ainsi qu'aux normes harmonisées suivantes:

EN 809+A1
EN 12100
EN 60335-2-51

Bevollmächtigter für die Zusammenstellung der technischen Unterlagen ist:
Authorized representative for the completion of the technical documentation:
Mandataire pour le complément de la documentation technique est :

WILO SE
Division Circulators
Engineering Manager – PBU BIG Circulators
Nortkirchenstraße 100
44263 Dortmund
Germany

Dortmund, 04.01.2013

wilo

WILO SE
Nortkirchenstraße 100
44263 Dortmund
Germany

ppa. H. Herchenhein

Holger Herchenhein
Group Quality Manager

<p>NL EG-verklaring van overeenstemming Hiermede verklaart de afgeleverde uitvoering voldoet aan de volgende bepalingen:</p> <p>EG-richtlijnen betreffende machines 2006/42/EG Elektromagnetische compatibiliteit 2004/108/EG gebruikte geharmoniseerde normen, in het bijzonder: zie vorige pagina</p>	<p>IT Dichiarazione di conformità CE Con la presente si dichiara che i presenti prodotti sono conformi alle seguenti disposizioni e direttive rilevanti:</p> <p>Direttiva macchine 2006/42/EG Compatibilità elettromagnetica 2004/108/EG norme armonizzate applicate, in particolare: vedi pagina precedente</p>	<p>ES Declaración de conformidad CE Por la presente declaramos la conformidad del producto en su estado de suministro con las disposiciones pertinentes siguientes:</p> <p>Directiva sobre máquinas 2006/42/EG Directiva sobre compatibilidad electromagnética 2004/108/EG normas armonizadas adoptadas, especialmente: véase página anterior</p>
<p>PT Declaração de Conformidade CE Pela presente, declaramos que esta unidade no seu estado original, está conforme os seguintes requisitos: Directivas CEE relativas a máquinas 2006/42/EG Compatibilidade electromagnética 2004/108/EG normas harmonizadas aplicadas, especialmente: ver página anterior</p>	<p>SV CE – försäkran Härmed förklarar vi att denna maskin i levererat utförande motsvarar följande tillämpliga bestämmelser: EG – Maskindirektiv 2006/42/EG EG – Elektromagnetisk kompatibilitet – riktlinje 2004/108/EG tillämpade harmoniserade normer, i synnerhet: se föregående sida</p>	<p>NO EU – Overensstemmelseerklæring Vi erklærer hermed at denne enhet i utførelse som levert er i overensstemmelse med følgende relevante bestemmelser: EG – Maskindirektiv 2006/42/EG EG – EMV – Elektromagnetisk kompatibilitet 2004/108/EG anvendte harmoniserte standarder, særlig: se forrige side</p>
<p>FI CE-standardinmukaisseloste Ilmoitamme täten, että tämä laite vastaa seuraavia asiaankuuluvia määräyksiä: EU – kone-direktiivi: 2006/42/EG Sähkömagneettinen soveltuvuus 2004/108/EG käytetty yhtenäisövitettui standardit, erityisesti: katso edellinen sivu.</p>	<p>DA EF-overensstemmelseerklæring Vi erklærer hermed, at denne enhed ved levering overholder følgende relevante bestemmelser: EU – maskindirektiv 2006/42/EG Elektromagnetisk kompatibilitet: 2004/108/EG anvendte harmoniserede standarder, særligt: se forrige side</p>	<p>HU EK – megfelelőeségi nyilatkozat Ezennel kijelentjük, hogy az berendezés megfelel az alábbi irányelveknek: Cépek irányelv: 2006/42/EK Elektromágneses összeférhetőség irányelv: 2004/108/EK alkalmazott harmonizált szabványoknak, különösen: lásd az előző oldalt</p>
<p>CS Prohlášení o shodě ES Prohlášíme tímto, že tento agregát v dodaném provedení odpovídá následujícím příslušným ustanovením: Směrnice ES pro strojní zařízení 2006/42/ES Směrnice o elektromagnetické kompatibilitě 2004/108/ES</p> <p>použité harmonizační normy, zejména: viz předchozí strana</p>	<p>PL Deklaracja Zgodności WE Niniejszym deklarujemy z pełną odpowiedzialnością, że dostarczony wyrób jest zgodny z następującymi dokumentami: dyrektywa maszynowa WE 2006/42/WE dyrektywa dot. kompatybilności elektromagnetycznej 2004/108/WE stosowanymi normami zharmonizowanymi, a w szczególności: patrz poprzednia strona</p>	<p>RU Декларация о соответствии Европейским нормам Настоящим документом заявляем, что данный агрегат в его объеме поставки соответствует следующим нормативным документам: Директивы ЕС в отношении машин 2006/42/EG Электромгнитная устойчивость 2004/108/EG</p> <p>Используемые согласованные стандарты и нормы, в частности: см. предыдущую страницу</p>
<p>EL Δήλωση συμμόρφωσης της ΕΕ Ανηλθούμε ότι το προϊόν αυτό ο' αυτή η κατάσταση παράδοσης ικανοποιεί τις ακόλουθες διατάξεις: Οδηγίες ΕΚ για μηχανήματα 2006/42/ΕΚ Ηλεκτρομαγνητική συμβατότητα ΕΚ-2004/108/ΕΚ Εναρμονισμένα χρησιμοποιούμενα πρότυπα, ιδίαιτερα: βλέπε προηγούμενη σελίδα</p>	<p>TR CE Uygunluk Teyid Belgesi Bu cihazın teslim edildiği şekliyle aşağıdaki standartlara uygun olduğunu teyid ederiz: AB-Makina Standartları 2006/42/EG Elektromanyetik Uyumluluk 2004/108/EG kismen kullanılan standartlar için: bkz. bir önceki sayfa</p>	<p>RO EC-Declaratie de conformitate Prin prezenta declarăm că acest produs așa cum este livrat, corespunde cu următoarele prevederi aplicabile: Directiva CE pentru mașini 2006/42/EG Compatibilitatea electromagnetică – directiva 2004/108/EG standarde armonizate aplicate, îndeosebi: vezi pagina precedentă</p>
<p>ET EÜ vastusdeklaratsioon Käesolevaga tõendame, et see toode vastab järgmistele asjakohastele direktiividele: Masindirektiiv 2006/42/EÜ Elektromagnetilise ühilduvuse direktiiv 2004/108/EÜ kohaldatud harmoneeritud standardid, eriti: vt eelmist lk</p>	<p>LV EC – atbilstības deklarācija Ar šo mēs apliecinām, ka šis izstrādājums atbilst sekojošiem noteikumiem: Mašīnu direktīva 2006/42/EK Elektromagnētiskās savietojamības direktīva 2004/108/EK piemēroti harmonizēti standarti, tai skaitā: skatīt iepriekšējo lappusi</p>	<p>LT EB atitikties deklaracija Šiuo pažymima, kad šis gaminyus atitinka šias normas ir direktyvas: Mašinių direktyvą 2006/42/EB Elektromagnetinio suderinamumo direktyvą 2004/108/EB pritaikytus vieningus standartus, o būtent: žr. ankstesniame puslapyje</p>
<p>SK ES vyhlášení o zhode Týmto vyhlasujeme, že konštrukcie tejto konštrukčnej série v dodanom vyhotovení vyhovujú nasledujúcim príslušným ustanoveniam: Stroje - smernica 2006/42/ES Elektromagnetická zhoda - smernica 2004/108/ES používané harmonizované normy, najmä: pozri predchádzajúcu stranu</p>	<p>SL ES – izjava o skladnosti Izjavljamo, da dobavljene vrste izvedbe te serije ustrezajo sledečim zadevnim določilom: Direktiva o strojih 2006/42/ES Direktiva o elektromagnetni združljivosti 2004/108/ES uporabljeni harmonizirani standardi, predvsem: glejte prejšnjo stran</p>	<p>BG EO-Декларация за съответствие Декларираме, че продуктът отговаря на следните изисквания: Машина директива 2006/42/EO Електромагнитна съвместимост – директива 2004/108/EO Хармонизирани стандарти: вж. предната страница</p>
<p>MT Dikjarazzjoni ta' konformità KE B'dan il-meż, niddikjaraw li l-prodotti ta' ser-je jissodisaw id-dispożizzjonijiet relevanti li ġejjin: Makkinarju - Direttiva 2006/42/KE Compatibilità elettromagnetika - Direttiva 2004/108/KE b' mod partikolari: ara l-paġna ta' qabel</p>	<p>HR EZ izjava o skladnosti Ovim izjavljujemo da vrste konstrukcije serije u isporučenoj izvedbi odgovaraju sljedećim važećim propisima: EZ smjernica o strojevima 2006/42/EZ Elektromagnetna kompatibilnost - smjernica 2004/108/EZ primjenjene harmonizirane norme, posebno: vidjeti prethodnu stranicu</p>	<p>SR EZ izjava o usklađenosti Ovim izjavljujemo da vrste konstrukcije serije u isporučenoj verziji odgovaraju sljedećim važećim propisima: EZ direktiva za mašine 2006/42/EZ Elektromagnetna kompatibilnost - direktiva 2004/108/EZ primjenjeni harmonizovani standardi, a posebno: videti prethodnu stranu</p>

wilo

WILO SE
Nortkirchenstraße 100
44263 Dortmund
Germany

Wilo – International (Subsidiaries)

Argentina

WILO SALMSON
Argentina S.A.
C1295ABI Ciudad
Autónoma de Buenos Aires
T+ 54 11 4361 5929
info@salmson.com.ar

Australia

WILO Australia Pty Limited
Murrarie, Queensland,
4172
T +61 7 3907 6900
chris.dayton@wilo.com.au

Austria

WILO Pumpen
Österreich GmbH
2351 Wiener Neudorf
T +43 507 507-0
office@wilo.at

Azerbaijan

WILO Caspian LLC
1014 Baku
T +994 12 5962372
info@wilo.az

Belarus

WILO Bel OOO
220035 Minsk
T +375 17 2535363
wilo@wilo.by

Belgium

WILO SA/NV
1083 Ganshoren
T +32 2 4823333
info@wilo.be

Bulgaria

WILO Bulgaria Ltd.
1125 Sofia
T +359 2 9701970
info@wilo.bg

Brazil

WILO Brasil Ltda
Jundiaí – São Paulo – Brasil
ZIP Code: 13.213-105
T + 55 11 2923 (WILO) 9456
wilo@wilo-brasil.com.br

Canada

WILO Canada Inc.
Calgary, Alberta T2A 5L4
T +1 403 2769456
bill.lowe@wilo-na.com

China

WILO China Ltd.
101300 Beijing
T +86 10 58041888
wilobj@wilo.com.cn

Croatia

Wilo Hrvatska d.o.o.
10430 Samobor
T +38 51 3430914
wilo-hrvatska@wilo.hr

Czech Republic

WILO Praha s.r.o.
25101 Cestlice
T +420 234 098711
info@wilo.cz

Denmark

WILO Danmark A/S
2690 Karlslunde
T +45 70 253312
wilo@wilo.dk

Estonia

WILO Eesti OÜ
12618 Tallinn
T +372 6 509780
info@wilo.ee

Finland

WILO Finland OY
02330 Espoo
T +358 207401540
wilo@wilo.fi

France

WILO S.A.S.
78390 Bois d'Arcy
T +33 1 30050930
info@wilo.fr

Great Britain

WILO (U.K.) Ltd.
DE14 2WJ Burton-
Upon-Trent
T +44 1283 523000
sales@wilo.co.uk

Greece

WILO Hellas AG
14569 Anixi (Attika)
T +302 10 6248300
wilo.info@wilo.gr

Hungary

WILO Magyarország Kft
2045 Törökbálint
(Budapest)
T +36 23 889500
wilo@wilo.hu

India

WILO India Mather and Platt
Pumps Ltd.
Pune 411019
T +91 20 27442100
service@
pun.matherplatt.co.in

Indonesia

WILO Pumps Indonesia
Jakarta Selatan 12140
T +62 21 7247676
citrawilo@cbn.net.id

Ireland

WILO Ireland
Limerick
T +353 61 227566
sales@wilo.ie

Italy

WILO Italia s.r.l.
20068 Peschiera Borromeo
(Milano)
T +39 25538351
wilo.italia@wilo.it

Kazakhstan

WILO Central Asia
050002 Almaty
T +7 727 2785961
info@wilo.kz

Korea

WILO Pumps Ltd.
621-807 Gimhae
Gyeongnam
T +82 55 3405890
wilo@wilo.co.kr

Latvia

WILO Baltic SIA
1019 Riga
T +371 7 145229
mail@wilo.lv

Lebanon

WILO SALMSON
Lebanon
12022030 El Metn
T +961 4 722280
wsl@cyberia.net.lb

Lithuania

WILO Lietuva UAB
03202 Vilnius
T +370 5 2136495
mail@wilo.lt

Morocco

WILO Maroc
SARLQUARTIER
INDUSTRIEL AIN SEBAA
20250
CASABLANCA
T +212 (0) 5 22 660 924
contact@wilo.ma

The Netherlands

WILO Nederland b.v.
1551 NA Westzaan
T +31 88 9456 000
info@wilo.nl

Norway

WILO Norge AS
0975 Oslo
T +47 22 804570
wilo@wilo.no

Poland

WILO Polska Sp. z o.o.
05-506 Lesznowola
T +48 22 7026161
wilo@wilo.pl

Portugal

Bombas Wilo- Salmson
Portugal Lda.
4050-040 Porto
T +351 22 2080350
bombas@wilo.pt

Romania

WILO Romania s.r.l.
077040 Com. Chiajna
Jud. Ilfov
T +40 21 3170164
wilo@wilo.ro

Russia

WILO Rus ooo
123592 Moscow
T +7 495 7810690
wilo@wilo.ru

Saudi Arabia

WILO ME – Riyadh
Riyadh 11465
T +966 1 4624430
wshoula@watanaiand.com

Serbia and Montenegro

WILO Beograd d.o.o.
11000 Beograd
T +381 11 2851278
office@wilo.rs

Slovakia

WILO Slovakia s.r.o.
83106 Bratislava
T +421 2 33014511
wilo@wilo.sk

Slovenia

WILO Adriatic d.o.o.
1000 Ljubljana
T +386 1 5838130
wilo.adriatic@wilo.si

South Africa

Salmson South Africa
1610 Edenvale
T +27 11 6082780
errol.cornelius@
salmson.co.za

Spain

WILO Ibérica S.A.
28806 Alcalá de Henares
(Madrid)
T +34 91 8797100
wilo.iberica@wilo.es

Sweden

WILO Sverige AB
35246 Växjö
T +46 470 727600
wilo@wilo.se

Switzerland

EMB Pumpen AG
4310 Rheinfelden
T +41 61 83680-20
info@emb-pumpen.ch

Taiwan

WILO-EMU Taiwan Co. Ltd.
110 Taipei
T +886 227 391655
nelson.wu@
wiloemutaiwan.com.tw

Turkey

WILO Pompa Sistemleri
San. ve Tic. A.Ş.,
34956 Istanbul
T +90 216 2509400
wilo@wilo.com.tr

Ukraine

WILO Ukraina t.o.w.
01033 Kiev
T +38 044 2011870
wilo@wilo.ua

United Arab Emirates

WILO Middle East FZE
Jebel Ali Free Zone – South
– Dubai
T +971 4 880 9177
info@wilo.ae

USA

WILO USA LLC
Rosemont, IL 60018
T +1 866 945 6872
info@wilo-usa.com

Vietnam

WILO Vietnam Co Ltd.
Ho Chi Minh City, Vietnam
T +84 8 38109975
nkminh@wilo.vn

wilo

Pioneering for You

WILO SE
Nortkirchenstraße 100
D-44263 Dortmund
Germany
T +49(0)231 4102-0
F +49(0)231 4102-7363
wilo@wilo.com
www.wilo.com