

## 1 ОСНОВНЫЕ СВЕДЕНИЯ ОБ ИЗДЕЛИИ

- 1.1 **Наименование и обозначение изделия:** Кран шаровой цельносварной ТИТАН фланцевый КШС полнопроходной (п/п), с рукояткой 11с67п, далее КШ.
- 1.2 **Предприятие изготовитель:** ООО «Луганский завод трубопроводной арматуры «МАРШАЛ», Украина, 91054, г. Луганск, ул. Монтажная, 13. По заказу ООО «САНТЕХКОМПЛЕКТ», 142703, Московская область, г. Видное, Белокаменное шоссе, 1.
- 1.3 **Назначение изделия:** Кран шаровой (КШ) предназначен для установки в качестве запорного устройства на трубопроводах, транспортирующих: воду в системах теплоснабжения, питьевую воду, неагрессивный природный газ, сжиженные углеводороды (СУГ), нефтепродукты, горюче-смазочные материалы (ГСМ), другие жидкие и газообразные среды, нейтральные к материалам деталей крана.
- 1.4 **Маркировка:** Кран шаровой ТИТАН КШС 101.XXX.XX ф/ф с рукояткой

Где КШС – Кран шаровой стальной;

1 – Полный проход;

0 – Исполнение У (умеренный климат; t окр. воздуха не ниже -40 °С);

1 – Серия;

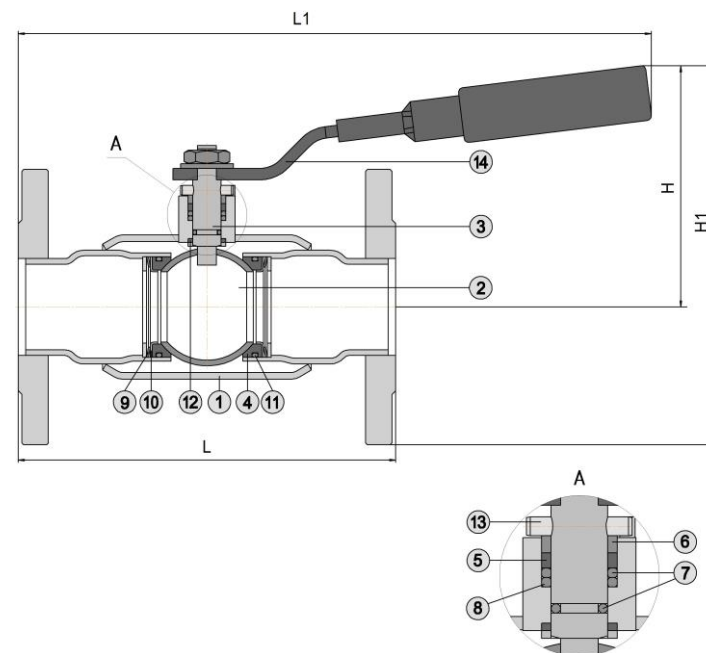
XXX – Номинальный диаметр;

XX – Номинальное давление, кгс/см<sup>2</sup>;

ф/ф – Тип присоединения: фланцевое.

## 2 ОСНОВНЫЕ ТЕХНИЧЕСКИЕ ДАННЫЕ И ХАРАКТЕРИСТИКИ

Номинальный диаметр, DN	Номинальное давление, PN, (МПа)	Эффективный диаметр, мм, D <sub>эф</sub>	Строительная длина, мм, L	Длина, мм, L1	Высота, мм, H	Высота, мм, H1	Масса, кг
15	40 (4,0)	12,5	130	230	93	141	1,64
20	40 (4,0)	17	150	240	96	149	2,27
25	40 (4,0)	24	160	245	100,5	158	3,01
32	40 (4,0)	30	180	325	123	190	4,7
40	40 (4,0)	37	200	336	127	299,5	5,24
50	40 (4,0)	48	230	351	140	220	7,29
65	16 (1,6)	64	290	466	164	254	9,43
	25 (2,5)						
80	16 (1,6)	75	310	476	170	267,5	11,42
	25 (2,5)						
100	16 (1,6)	98	350	843	169	276,5	18,10
	25 (2,5)					284	19,26
125	16 (1,6)	123	380	858	183,5	306	23,67
	25 (2,5)					318,5	25,89
150	16 (1,6)	148	410	873	207	347	36,77
	25 (2,5)					357	39,66
200	16 (1,6)	195	530	1068	272	440	65,30
	25 (2,5)					452	69,70
Размеры фланцев	по ГОСТ Р 54432, исполнение В, по ГОСТ 12815, исполнение 1						
Рабочая среда	вода в системах теплоснабжения, питьевая вода, неагрессивный природный газ, сжиженные углеводороды (СУГ), нефтепродукты, горюче-смазочные материалы (ГСМ), другие жидкие и газообразные среды, нейтральные к материалам деталей крана						
Температура рабочей среды	от -40°С до +200°С						
Класс герметичности	класс А по ГОСТ Р 54808, ГОСТ 9544						
Климатическое исполнение	У1 по ГОСТ 15150 (не ниже -40°С)						
Средний ресурс до замены	10000 циклов						
Средний срок службы	10 лет						
МАТЕРИАЛЫ ОСНОВНЫХ ДЕТАЛЕЙ							
1	корпус	сталь 20	8	кольцо уплотнительное	резина СП-81		
2	шар	сталь 08Х18Н10	9	пружина тарельчатая	сталь 60С2А		
3	шпindelь	сталь 20Х13	10	кольцо опорное	ст 3		
4	кольцо уплотнительное	фторопласт Ф4ГЗК6	11	кольцо уплотнительное	резина РТС-002мчп		
5	втулка	фторопласт Ф4ГЗК6	12	кольцо	фторопласт Ф4ГЗК6		
6	втулка нажимная	сталь 20	13	штифт	сталь 20		
7	кольцо уплотнительное	резина РТС-002мчп	14	рукоятка	ст 3		



## 3 КОМПЛЕКТ ПОСТАВКИ

- 3.1 КШ.
- 3.2 Паспорт и инструкция по эксплуатации.

## 4 ИНСТРУКЦИЯ ПО ЭКСПЛУАТАЦИИ

- 4.1 Открытие КШ производится поворотом рукоятки против часовой стрелки до упора. Положение рукоятки вдоль оси трубопровода соответствует положению «открыто».
- 4.2 КШ в процессе эксплуатации должны быть полностью открыты или полностью закрыты до упора. ЗАПРЕЩАЕТСЯ ИСПОЛЬЗОВАТЬ КШ В КАЧЕСТВЕ РЕГУЛИРУЮЩЕЙ АРМАТУРЫ.
- 4.3 Применение КШ допускается только для параметров рабочей среды, указанных в данном паспорте.
- 4.4 Для предотвращения гидравлических ударов открытие и закрытие КШ производить плавно.
- 4.5 ЗАПРЕЩАЕТСЯ ПРОИЗВОДИТЬ РЕМОНТНЫЕ РАБОТЫ ПРИ НАЛИЧИИ ДАВЛЕНИЯ В ТРУБОПРОВОДЕ.

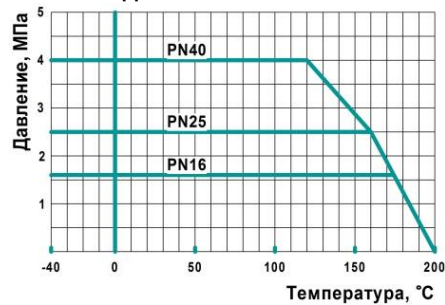
## 5 ИНСТРУКЦИЯ ПО МОНТАЖУ

- 5.1 КШ должен устанавливаться и обслуживаться только квалифицированным рабочим персоналом.
- 5.2 Перед монтажом снять заглушки и осмотреть уплотнительные поверхности фланцев, дефекты на них не допускаются.
- 5.3 При установке на трубопровод КШ должен быть в полностью открытом положении.
- 5.4 Затяжка всех болтов на фланцевом соединении должна быть равномерной.

## 6 ТЕХНИЧЕСКОЕ ОБСЛУЖИВАНИЕ

- 6.1 КШ специального обслуживания не требует.
- 6.2 Ревизия КШ – по регламенту потребителя, но не реже одного раза в год. Рекомендуется раз в месяц несколько раз открыть и закрыть кран для предотвращения образования отложений на поверхности шара.
- 6.3 При обслуживании проверить:  
- герметичность относительно окружающей среды;  
- работоспособность (подвижность запорного органа), путем закрытия и открытия КШ.
- 6.4 Возможные неисправности и методы их устранения: протечка по шпинделю - заменить уплотнительные кольца (7), (8).

## 7 ГРАФИК ДАВЛЕНИЕ – ТЕМПЕРАТУРА



## 8 ПРАВИЛА ХРАНЕНИЯ И ТРАНСПОРТИРОВКИ

- 8.1 Условия хранения КШ - навесы или складские помещения в районах с умеренным или холодным климатом в условно чистой атмосфере 4(Ж2) ГОСТ 15150.
- 8.2 Транспортировка КШ допускается любым видом транспорта с соблюдением правил, действующих для данного вида транспорта.
- 8.3 НЕ БРОСАТЬ ! ПРИ ПОДЪЕМЕ НЕ БРАТЬ ЗА РУКОЯТКУ.

## 9 ГАРАНТИИ ИЗГОТОВИТЕЛЯ

- 9.1 Гарантийный срок эксплуатации КШ 36 месяцев со дня ввода в эксплуатацию, но не более 42 месяцев со дня продажи КШ при условии соблюдения потребителем правил монтажа, эксплуатации, транспортировки и хранения.
- 9.2 Гарантийный срок хранения 30 месяцев в складских помещениях.
- 9.3 Гарантия распространяется на КШ, установленные и используемые в соответствии с техническими характеристиками изделия, инструкциями по монтажу, описанными в данном паспорте и руководстве по эксплуатации. Любое другое использование КШ, не согласованное с изготовителем, вызывает отмену гарантий изготовителя.
- 9.4 Гарантия НЕ распространяется на КШ при наличии:
  - следов постороннего вмешательства (ремонта или изменения конструкции КШ);
  - механических повреждений;
  - повреждений, вызванных попаданием внутрь КШ посторонних предметов;
  - нарушений правил и норм монтажа и эксплуатации, указанных в данном документе.

## 10 СВИДЕТЕЛЬСТВО О ПРИЕМКЕ

- 10.1 Кран шаровой испытан:
  - на прочность и плотность сварных швов и материала корпуса водой давлением 1,5PN;
  - на герметичность относительно окружающей среды - водой давлением 1,1PN;
  - на герметичность затвора воздухом давлением 0,6 МПа.
- 10.2 Кран шаровой

DN	PN
ЗАВОДСКОЙ НОМЕР	

соответствует ТУ У 04671406-003-1999 (ТУ У 04671406-02-96) и признан годным для эксплуатации.

Печать ОТК

Дата

Подпись

# TITAN



Кран шаровой ТИТАН  
серия КШС 101 (полный проход)

11с67п

Паспорт

Инструкция по эксплуатации