

Техническое описание

Редукторные электроприводы AMV 323, AMV 423, AMV 523

Описание и область применения



Редукторные электроприводы AMV 323, 423 и 523 предназначены для работы с регулирующими клапанами типа:

- VF3 $D_y = 65-100$ мм,
- VFS2 $D_y = 15-50$ мм.

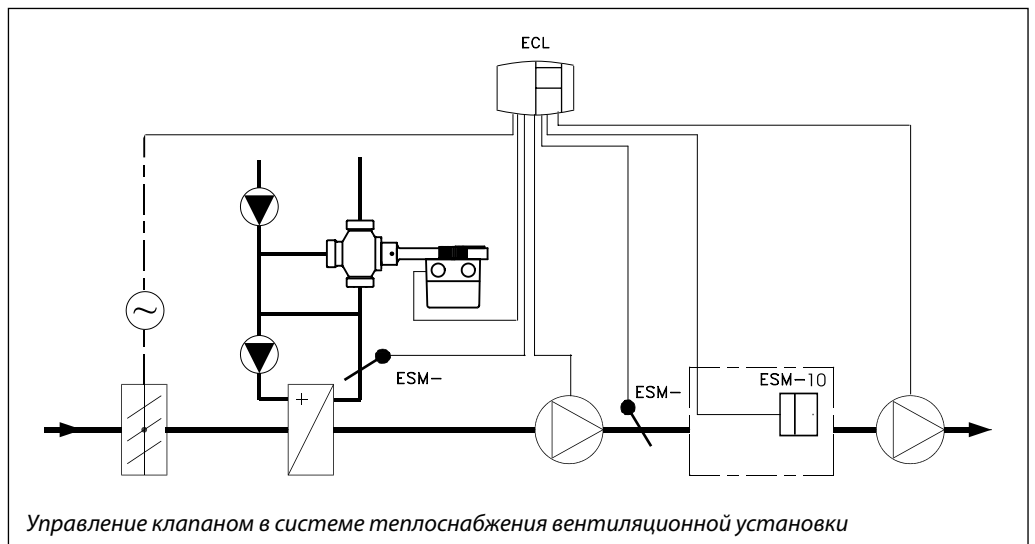
$D_y = 15-50$ мм.

Приводы при их оснащении функциональным модулем AMES могут управляться аналоговым сигналом 0–10 или 0–20 мА. Кроме устройств для ручного управления и индикации положения электроприводы оснащены концевыми выключателями, защищающими их, а также клапаны от механических перегрузок, возникающих в том числе при достижении штоком клапана крайних положений. Эта функция позволяет подстраивать привод под ход штока регулирующего клапана.

Основные характеристики:

- время перемещения штока привода на 1 мм: 1 с (для AMV 323), 3 с (для AMV 423) и 11 с (для AMV 523);
- напряжение питания (для разных версий приводов): 230 или 24 В пер. тока;
- ход штока: 0–50 мм;
- возможность работы с функциональными блоками AMEK (с дополнительными концевыми выключателями), AMER (с функцией П- или ПИ-регулирования), AMES (управляемым сигналом 0–10 В или 0–20 мА).

Пример применения



Техническое описание Редукторные электроприводы AMV 323, AMV 423, AMV 523

Номенклатура и коды для оформления заказа

Электропривод

Тип	Напряжение питания, В	Время перемещения штока, с/мм	Развиваемое усилие, Н	Кодовый номер
AMV 323	24	1	600	082G3320
AMV 323	230	1	600	082G3321
AMV 423	24	3	1200	082G3420
AMV 423	230	3	1200	082G3421
AMV 523	24	11	1200	082G3520
AMV 523	230	11	1200	082G3521

Встраиваемые функциональные модули

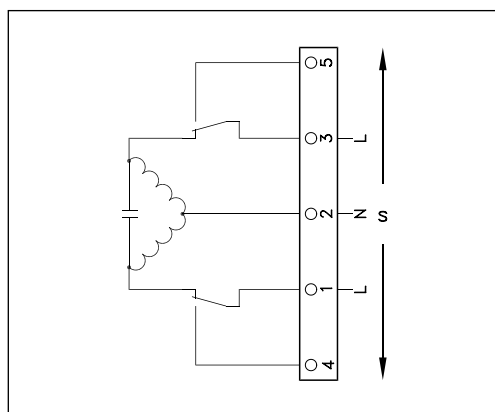
Тип	Напряжение питания, В пер. тока	Особенности	Кодовый номер
AMEK	24, 230	2 конечных выключателя	082B3301
AMES	24	Управляющий сигнал	082B3328
AMES	230	Y = 0–10 В (0–20 мА)	082B3329
AMER	24	П- или ПИ-регулирование	082B3318
AMER	230		082B3319

Более подробная информация приведена в отдельных технических описаниях.

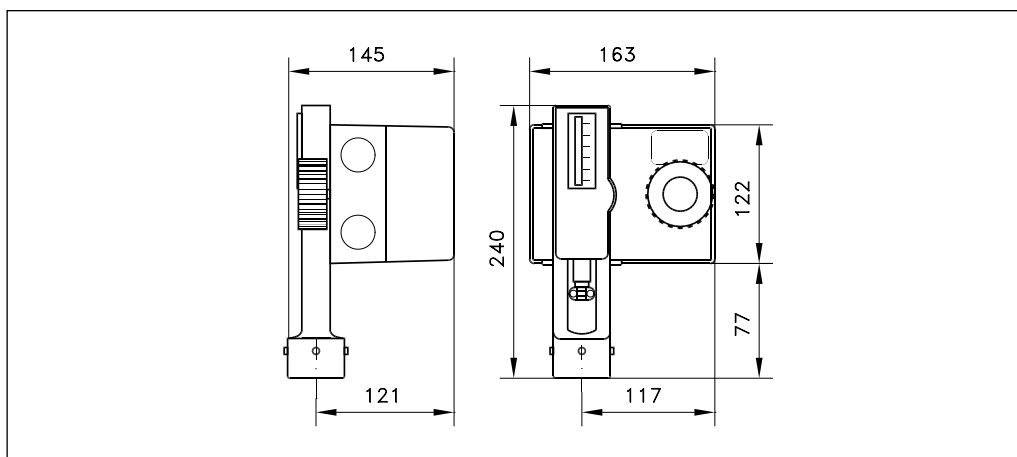
Технические характеристики

Напряжение питания	~24 В ± 10% ~230 В +6%/–10%
Частота тока, Гц	50/60
Потребляемая мощность, ВА	12
Управление	Трехпозиционное (0–10 В при AMES)
Развиваемое усилие	AMV 323: 600 Н AMV 423: 1200 Н AMV 523: 1200 Н
Максимальный ход штока, мм	0–50
Время перемещения штока на 1 мм	AMV 323: 1 с (50 Гц), 1,20 с (60 Гц) AMV 423: 3 с (50 Гц), 2,55 с (60 Гц) AMV 523: 11 с (50 Гц), 9,25 с (60 Гц)
Класс защиты	IP 55
Подводящий кабель	2 P _g 9, 2 P _g 13,5
Рабочая температура окружающей среды, °С	От -15 до +50
Относительная влажность окружающей среды, %	0-95, без выпадения конденсата
Температура хранения и транспортировки, °С	От -40 до +70
Масса, кг	3,3
– маркировка соответствия стандартам	EMC – директива 89/336/ЕЕС, 92/31/ЕЕС, 93/68/ЕЕС, EN 50081-1 и EN 50082-1. Директива по низким напряжениям 73/23/ЕЕС и 93/68/ЕЕС, EN 60730/2/14

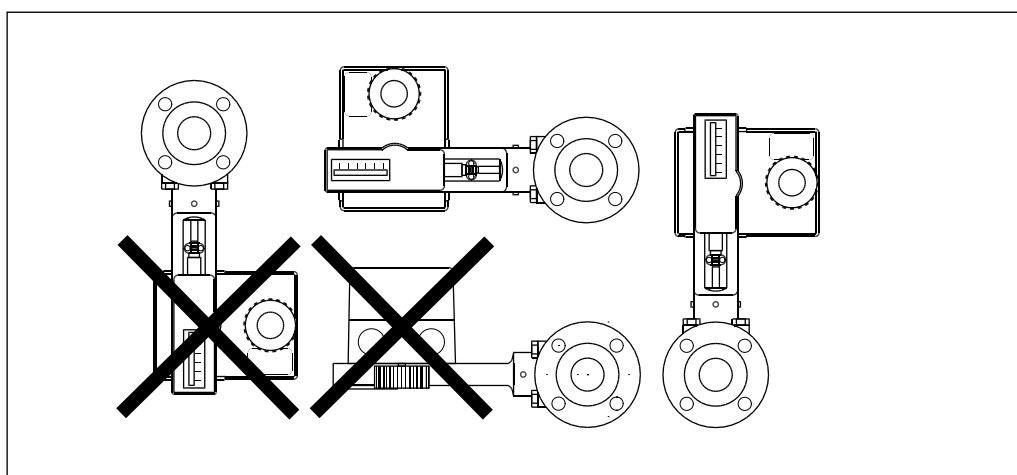
Схема электрических соединений



Габаритные размеры



Монтажные положения



Комбинации электроприводов и регулирующих клапанов

