

ПАСПОРТ ИЗДЕЛИЯ

ИНСТРУКЦИЯ ПО МОНТАЖУ И ЭКСПЛУАТАЦИИ



НАЗНАЧЕНИЕ

Изделие предназначено для использования в бытовых или общественных помещениях для пуска и/или смешивания/регулирования температуры и закрытия водного потока на его выходе из системы водоснабжения.

Изделие соответствует следующим параметрам (в соответствии со СНиП 2.04.01-85, ГОСТ19681-2016 и ГОСТ25809-96):

- 1) Максимальная рабочая температура: 75 °С;
- 2) Максимальное рабочее давление: 0,63 МПа;
- 3) Разница давлений холодной и горячей воды: не более 10%;
- 4) Рабочее давление: от 0,1 до 0,6 МПа.

НАСТОЛЬНЫЕ СМЕСИТЕЛИ

КОМПЛЕКТНОСТЬ

Одноручковые модели

- 1.1. Корпус смесителя с аэратором/регулятором расхода воды, керамическим картриджем и металлической рукояткой (1 шт);
или
- 1.2. Корпус смесителя с поворотным изливом с аэратором/регулятором расхода воды, керамическим картриджем и металлической рукояткой (1 шт);
2. Декоративное кольцо (зависит от модели – смотрите фото изделия на упаковке) (1 шт);
3. Гибкая подводка для воды (2 шт);
4. Комплект для монтажа (1 шт);
5. Паспорт изделия с гарантийным талоном (1 шт).

Смесители для умывальника и биде:

Аксессуары в комплекте:

- Лейка гигиенического душа с нажимным механизмом (1 шт);
- Настенное крепление (1 шт);
- Шланг 1,5 м (1 шт).

Смесители для кухни с вытяжным изливом:

- 2-функциональная излив-лейка с пластиковым аэратором (1 шт);
- Гибкий шланг 1,2 м (1 шт).

Смесители для кухни с гибким изливом:

- Гибкий излив с 2-функциональным пластиковым аэратором (1 шт).

Двуручковые модели

- 1.1. Корпус смесителя с аэратором/регулятором расхода воды, керамическими или резиновыми кран-буксами (зависит от модели: индекс R – для моделей с резиновыми кран-буксами) и металлическими или пластиковыми рукоятками (1 шт);
или
- 1.2. Корпус смесителя с поворотным изливом с аэратором/регулятором расхода воды, керамическими или резиновыми кран-буксами (зависит от модели: индекс R – для моделей с резиновыми кран-буксами) и металлическими или пластиковыми рукоятками (1 шт);
2. Декоративное кольцо (зависит от модели – смотрите фото изделия на упаковке) (1 шт);
3. Гибкая подводка для воды (2 шт);
4. Комплект для монтажа (1 шт);
5. Паспорт изделия с гарантийным талоном (1 шт).

Краны для холодной воды:

- Корпус крана с поворотным изливом с аэратором/регулятором расхода воды, керамической кран-буксой и металлической рукояткой (1 шт).

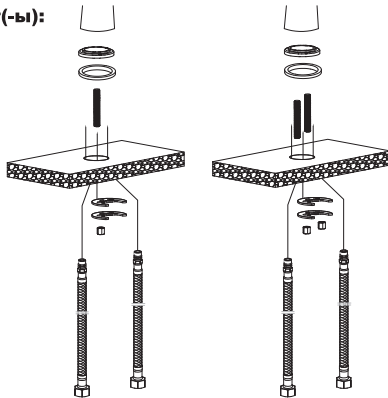
МОНТАЖ

Во избежание выхода из строя керамических пластин картриджей/кран-букс и резиновых прокладок (из-за попадания между ними ржавчины и прочих мелких посторонних предметов и частиц, содержащихся в водопроводной системе), при монтаже рекомендуется установка фильтров грубой очистки воды.

Для установки смесителя на рабочей поверхности необходимо наличие сквозного отверстия диаметром 35 мм. Толщина рабочей поверхности не должна превышать 35 мм.

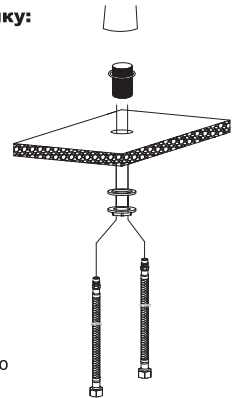
Установка на металлический(-ие) штифт(-ы):

- 1) Вставьте резиновую прокладку в декоративное кольцо и установите кольцо на смеситель;
- 2) Присоедините шланги для водопроводной воды (гибкую подводку);
- 3) Вкрутите металлические штифты. Установите смеситель на рабочей поверхности, используя прокладку. С нижней стороны рабочей поверхности установите С-образную резиновую шайбу, затем С-образную металлическую шайбу и надежно зафиксируйте получившуюся конструкцию гайками;
- 4) Подключите шланги для воды (гибкую подводку) к водопроводным трубам.



Установка на фиксирующую гайку:

- 1) Пропустите гибкую подводку сквозь резьбовое основание и присоедините к корпусу смесителя;
- 2) Вкрутите резьбовое основание в корпус смесителя;
- 3) Установите смеситель на рабочей поверхности, используя прокладку;
- 4) Установите нижнюю прокладку на резьбовое основание смесителя с нижней стороны рабочей поверхности. Накрутите фиксирующую гайку на резьбовое основание до ее надежной фиксации;
- 5) Подключите шланги для воды (гибкую подводку) к водопроводным трубам.



Сразу после установки смесителя необходимо медленно открыть воду на полную мощность и дать ей «протечь» в течение 1 минуты. После завершения указанной процедуры смеситель можно использовать в рабочем режиме.

Смесители для умывальника и биде: Во избежание разрыва душевого шланга и выхода из строя лейки гигиенического душа, всегда выключайте воду рукояткой смесителя после использования! После использования обязательно необходимо сбросить давление в шланге, несколько раз нажав на кнопку лейки гигиенического душа после закрытия рукоятки смесителя. Это существенно увеличит срок службы гигиенической лейки и душевого шланга.

СПОСОБ ЭКСПЛУАТАЦИИ

Одноручковые модели

Пуск, остановка и регулирование потока, а также температуры водной струи производятся поворотом рукоятки смесителя вверх/вниз и по горизонтали.

Двуручковые модели

Пуск, остановка и регулирование потока, а также температуры водной струи производятся поворотами рукояток смесителя.

Краны для холодной воды:

Пуск, остановка и регулирование потока воды производятся поворотом рукоятки крана.

НАСТЕННЫЕ СМЕСИТЕЛИ

КОМПЛЕКТНОСТЬ

Все одноручковые и двухручковые модели

- Декоративный отражатель (2 шт);
- Эксцентриковый переходник (2 шт);
- Душевая лейка (1 шт);

- Душевой шланг 1,5 м (1 шт);
- Настенный держатель душевой лейки (1 шт);
- Паспорт изделия с гарантийным талоном (1 шт).

Одноручковые модели

1. Для душа

- Корпус смесителя с керамическим картриджем и рукояткой (1 шт);

2. Для ванны

- Корпус смесителя с аэратором/регулятором расхода воды, переключателем-дивертором с керамическими пластинами или с кнопочным переключателем, керамическим картриджем и рукояткой (1 шт).

3. Универсальные

- Корпус смесителя с переключателем-дивертором с керамическими пластинами, керамическим картриджем и рукояткой (1 шт);
- Излив с аэратором/регулятором расхода воды (1 шт).

Двухручковые модели

1. Для душа

- Корпус смесителя с керамическими или резиновыми кран-буксами (зависит от модели: индекс R – для моделей с резиновыми кран-буксами) и рукоятками (1 шт);

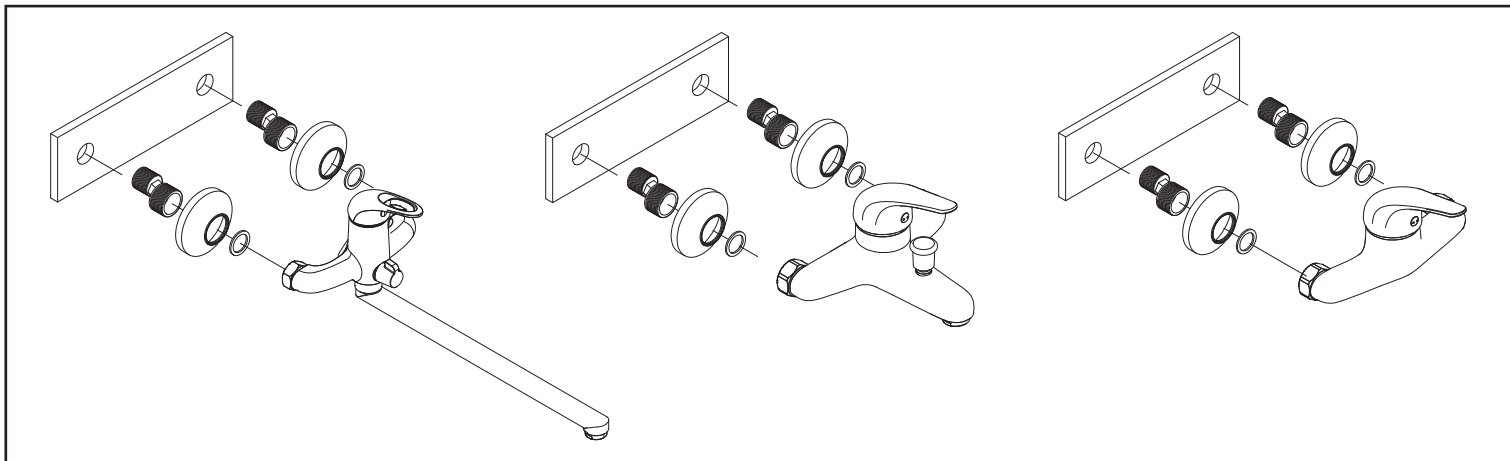
2. Универсальные

- Корпус смесителя с переключателем-дивертором с керамическими пластинами, керамическими или резиновыми кран-буксами (зависит от модели: индекс R – для моделей с резиновыми кран-буксами) и рукоятками (1 шт);
- Излив с аэратором/регулятором расхода воды (1 шт).

МОНТАЖ

Во избежание выхода из строя керамических пластин картриджа/кран-букс и резиновых прокладок (из-за попадания между ними ржавчины и прочих мелких посторонних предметов и частиц, содержащихся в водопроводной системе), при монтаже рекомендуется установка фильтров грубой очистки воды.

- 1) Вкрутите эксцентриковые переходники в подводящие водопроводные трубы. Используйте фум-ленту для надежной герметизации резьбовых соединений;
- 2) Установите декоративные отражатели и подсоедините смеситель к эксцентриковым переходникам, предварительно установив прокладки 3/4";
- 3) Универсальные модели: Присоедините излив к корпусу смесителя, надежно зафиксировав гайку;
- 4) В предварительно подготовленные отверстия установите дюбели для крепления держателя душевой лейки;
- 5) Закрепите держатель душевой лейки, вкрутив в дюбели шурупы;
- 6) Подсоедините душевой шланг и душевую лейку. Используйте прокладки 1/2", которыми укомплектован шланг.



Сразу после установки смесителя необходимо медленно открыть воду на полную мощность и дать ей «протечь» в течение 1 минуты. Пролит выполните, отсоединив душевую лейку от шланга. После завершения указанной процедуры и установки лейки обратно смеситель можно использовать в рабочем режиме.

СПОСОБ ЭКСПЛУАТАЦИИ

Все одноручковые модели

Пуск, остановка и регулирование потока, а также температуры водной струи производятся поворотом рукоятки смесителя вверх/вниз и по горизонтали.

Для ванны/универсальные

Переключение потока воды между изливом и душевой лейкой осуществляется поворотом (для моделей с кнопочным переключателем: вытягиванием) рукоятки переключателя-дивертора.

Все двухручковые модели

Пуск, остановка и регулирование потока, а также температуры водной струи производятся поворотами рукояток смесителя.

Универсальные

Переключение потока воды между изливом и душевой лейкой осуществляется поворотом рукоятки переключателя-дивертора.

ИНСТРУКЦИИ ПО УХОДУ

Очистка должна производиться только изделиями из мягких тканей и без использования абразивных чистящих средств, а также средств на основе спирта, аммония, соляной, серной, азотной, фосфорной и иных видов кислот.

ИНФОРМАЦИЯ О ПРОИЗВОДИТЕЛЕ

Разработано и произведено по заказу и под контролем торговой марки DECOROOM (Россия).
ООО «Русская Арматура». Юридический и фактический адрес: 143403, Российская Федерация, Московская область, г. Красногорск, ул. Речная, д. 8.

Производитель оставляет за собой право на внесение изменений в комплектность и конструкцию изделия без предварительного уведомления.