

ИНСТРУКЦИЯ ПО ЭКСПЛУАТАЦИИ

1. Общие указания.

К монтажу, эксплуатации и ремонту грязевиков допускается персонал, изучивший устройство, меры безопасности, требования инструкции по эксплуатации и имеющий навык в работе с арматурой.

2. Меры безопасности.

Разбирать и осмагривать грязевик разрешается только при полном отключении трубопровода, выпуске среды и обязательной установке предупредительных знаков. Установку кранов для спуска воздуха и грязи (взвешенных частиц) производить до подачи среды в трубопровод. Строповку грязевика осуществлять за патрубки корпуса.

3. Подготовка к работе и монтаж.

Перед монтажом трубопровод должен быть очищен от грязи, песка, окалины и т.п.

Направление движение рабочей среды указано на корпусе грязевика и в паспорте.

При монтаже грязевика руководствоваться СНиП 111-А-11-70.

4. Техническое обслуживание.

Грязевик вертикальный должен использоваться строго по назначению в соответствии с рабочими параметрами указанными в паспорте.

В процессе эксплуатации необходимо периодически производить осмотр грязевиков, очистку наружных поверхностей от загрязнений, проверку герметичности и состояние крепежных соединений.

Спуск воздуха, грязи и взвешенных частиц должен

производиться при пусках системы, после монтажа, отключений трубопровода, а также по мере необходимости в зависимости от состояния системы трубопроводов и загрязненности среды.

5. Возможные неисправности и методы их устранения.

Неисправность	Причина	Способ устранения
Нарушение герметичности прокладочного соединения фланец-дно	Недостаточно уплотнена прокладка	Подтянуть гайки равномерно без перекосов
	Повреждена прокладка	Заменить прокладку (или герметик-прокладку)



Грязевик вертикальный
ТУ 4923-0111-05778974-2006

РСПАСПОРТ

АИЗО

Сертификат соответствия № РОСС RU.АИЗО.Н18927
Экспертное заключение № 77.01.16.П.017488.11.11 от 29.11.2011 г.

ООО «Гидрозатвор»

413726 г. Пугачев Саратовская область

ул. Железнодорожная, 162

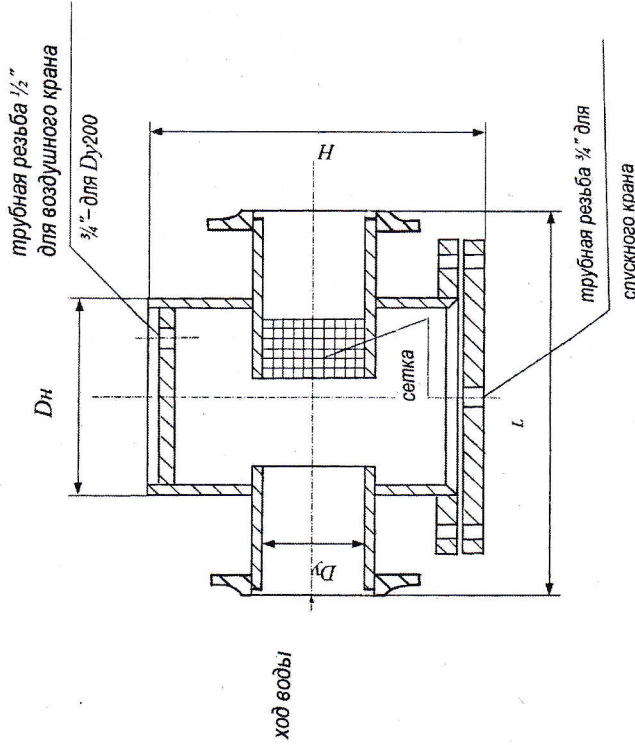
Тел./факс 8 (845 74) 4-44-91

E-mail: zavod23@mail.ru

I. Назначение изделия.

Грязевики трубопроводов теплотрассы предназначены для очистки пара и воды, поступающей в систему отопления с температурой не более 150° С.

II. Технические характеристики и габаритные размеры.



Диаметр условный Ду, мм	Диаметр наружный Dн, мм	Грязевик вертикальный фланцевый		
		Длина L, мм	Высота H, мм	Давление PN, кгс/см ²
40	108	308	217	16
50	159	359	259	
65	219	419	310	
80	219	419	369	
100	273	473	421	
125	273	473	441	
150	325	526	563	
200	426	626	669	
				Масса, кг
				17
				29
				36
				38
				59
				72
				105
				188

III. Маркировка.

На корпусе грязевика наносится

- наименование изделия
- направление движения среды

IV. Комплект поставки.

- грязевик – 1
- паспорт – 1

V. Гарантии изготовителя.

Гарантийный срок эксплуатации – 12 месяцев со дня ввода в эксплуатацию, но не более 18 месяцев со дня поступления к потребителю.

VI. Свидетельство о приемке.

Тип грязевика Ду 40 партия 3 шт.

Грязевик соответствует ТУ 4923-011-05778974-2006, сертификату № РОСС RU.АИЗ0.Н18927, прошел гидравлические испытания, признан годным к эксплуатации

Дата выпуска 10.01.2015 г.

Начальник ОТК _____



Российская Федерация
Общество с ограниченной ответственностью
“ГИДРОЗАТВОР”
г. Пугачев, Саратовская область