

# ЦС СМ 600

# КЛАССИКА

ДОСТУПНАЯ САНТЕХНИКА

Смеситель общий для ванны и умывальника, двухрукояточный с подводками в раздельных отверстиях настенный с душевой сеткой на гибком шланге.

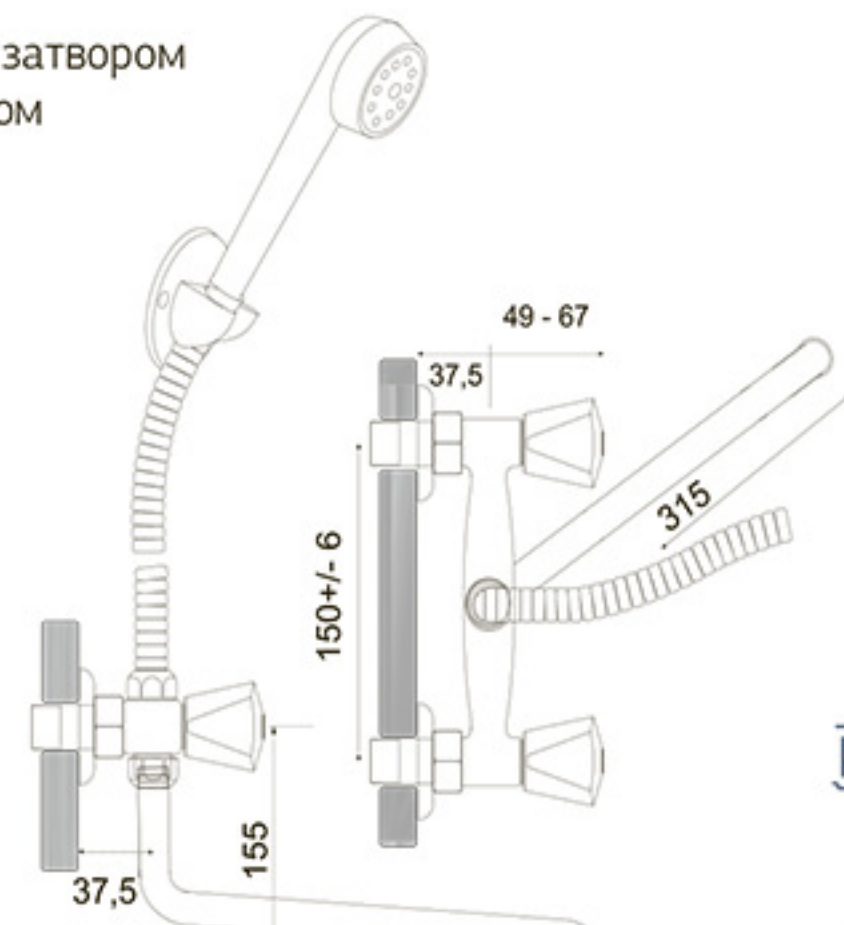
- СМ-ВДРНШЛ Предназначен для смешивания холодной и горячей воды

### Держатель лейки настенный.

Цельный литой корпус.

Переключатель излив/душ: - золотниковый ЗП

- картридж с керамическим затвором
- ВГ с керамическим затвором
- латунный шар



### Различные варианты механизмов переключения потока воды на ванно-душевых смесителях

Артикул смесителя



ЦС СМ 600  
ЦС СМ 600/2,1

**Золотниковое переключение** - самое простое и надежное устройство по переключению потока воды. Состоит из кривошипа и бочонка-клапана.



ЦС СМ 600/3  
ЦС СМ 600/3,1

**Картридж** с керамическими запорными пластинами - Элементом переключения являются керамические шайбы, установленные в пластиковом корпусе.



ЦС СМ 600/4  
ЦС СМ 600/4,1

**Вентильная головка** - в отличие от картриджа, имеет латунный корпус. Принцип работы, как у вентильной головки с керамическими пластинами.



ЦС СМ 600/5  
ЦС СМ 600/5,1

**Шаровое переключение** - в качестве переключателя в узле используется латунный шар, зажаты между фторопластовыми кольцевыми уплотнителями.

### КЛАССИКА



Седло смесителя - сменное. Двухфункциональная резьбовая втулка, изготовленная токарным методом, служит как и основной элемент закрытия напора вода, так и сменным фитингом, для универсального подключения смесителя.



Возможность применения установочных эксцентриков различных стандартов.  
- Российский стандарт ( накидная гайка на корпус смесителя)  
- Импортный стандарт ( гайка на корпусе смесителя)

### ВИДЫ вентильной головки

- возвратно-поступательная вентильная головка

Вентильная головка с резиновыми торцевыми прокладками.

Корпус головки изготовлен токарным методом, из латунного прутка ЛС-59.

Усиленный вариант - корпус головки из нержавеющей стали.

К - керамическая вентильная головка

Вентильная головка с керамическими пластинами.

Корпус головки изготовлен токарным методом, из латунного прутка ЛС-59.

Усиленный вариант - корпус головки из нержавеющей стали.

Ручки маховики.

бел. мах. - белый пластиковый маховик

М - металлизированный пластиковый маховик

Мет - металлический маховик



### КЛАССИКА

### Упаковка

Индивидуальная коробка

-габариты (ШхГхВ) 180x375x100 мм

-вес брутто 1,6 кг

Связка - 4 штуки

- габариты (ЩхГхВ) 360x375x200 мм

- вес брутто 6,4 кг

Большая общая коробка - 8 шт.индив. кор.

- габариты (ШхГхВ) 370x380x410 мм

- вес брутто 13 кг.



# ЦС СМ 600.1

Смеситель общий для ванны и умывальника, двухрукояточный

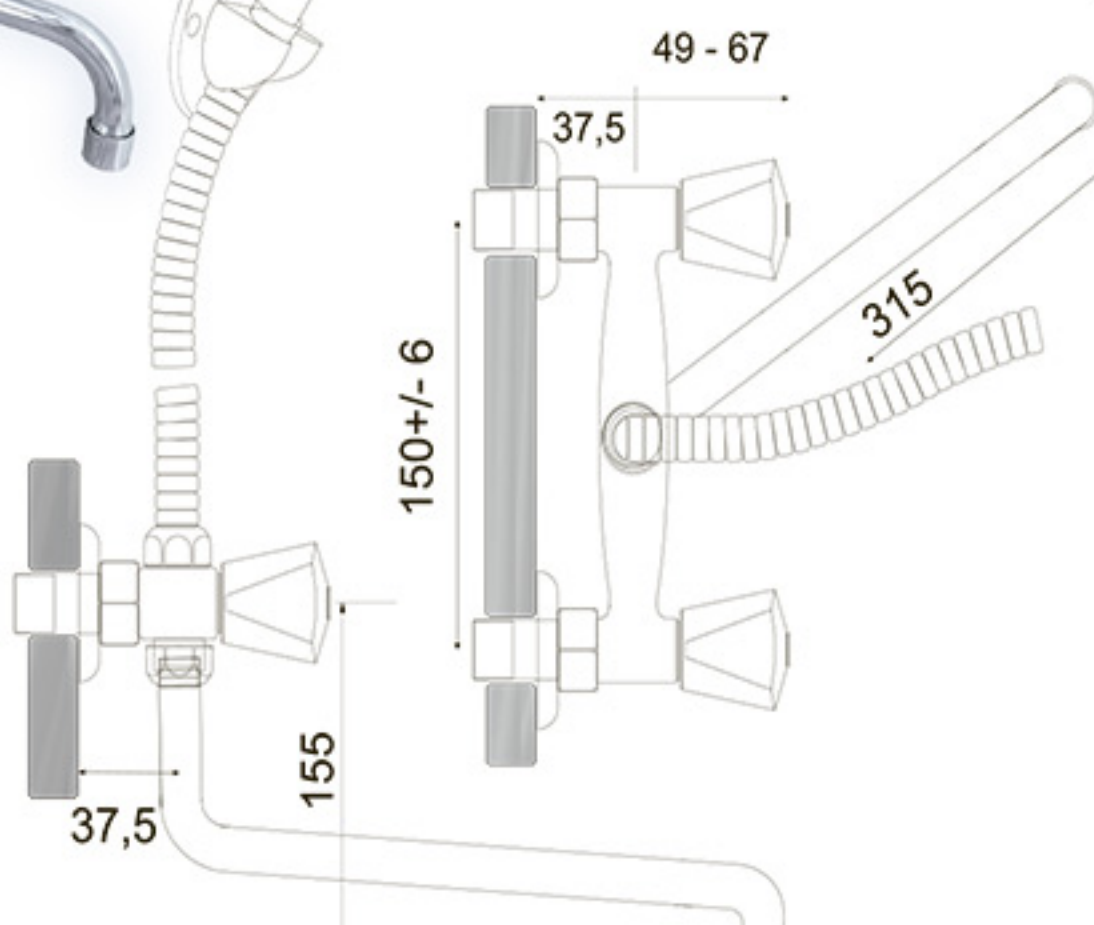
с подводками в раздельных отверстиях настенный с душевой сеткой на гибком шланге.

- СМ-ВДРНШЛ Предназначен для смешивания холодной и горячей воды.

Цельный литой корпус. **Держатель лейки ( телефончик) на корпусе смесителя.**

Переключатель излив/душ: - золотниковый ЗП

- картридж с керамическим затвором
- ВГ с керамическим затвором
- латунный шар



### Варианты покрытия корпуса

### КЛАССИКА

Изливы ( носики).

Диаметр трубы D 16 mm /D 18 mm

различная длина от 210 mm до 410 mm

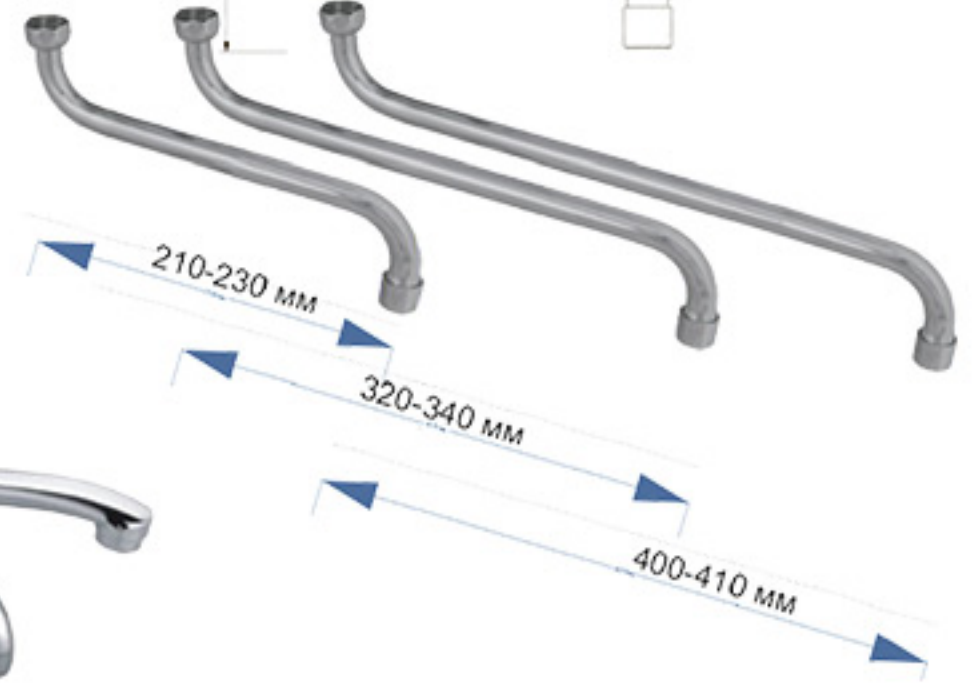
Так же можно укомплектовать смеситель

Литыми изливами круглым

сечением трубы и плоскими.

Диаметр литой трубы

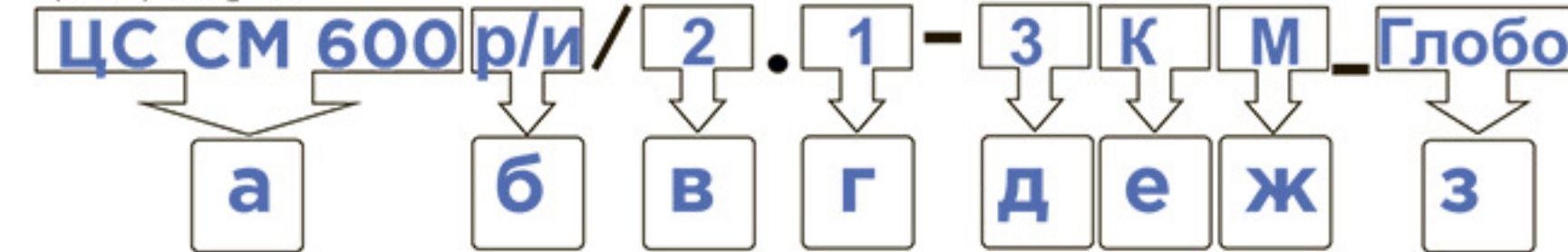
круглого сечения от D 22 mm до 26 mm.



### Расшифровка названия смесителя

смесители для ванны

ЦС СМ 600р/2,1-3М, Глобо



**а** - наименование модели

**б** - вид подключения (эксцентриков)  
р - Российский стандарт  
и - Импортный стандарт

**в** - указание на вид переключения

- 2 - золотниковое переключение
- 3 - переключение картридж с керамическими пластинами
- 4 - переключение вентильная головка с керамическими пластинами
- 5 - шаровое переключение

**г** - указание наличие держателя лейки на корпусе

- 1 - есть держатель
- нет - нет держателя

**д** - указание на вид душевого шланга и душевой лейки

- 2 - душевой шланг ПВХ, белая пластиковая душевая лейка и кронштейн
- 3 - душевой шланг н/ж сталь, белая пластиковая душевая лейка и кронштейн
- 4 - душевой шланг н/ж сталь, хром. пластиковая душевая лейка и кронштейн

**е** - указание на вид вентильной головки

- нет ничего - возвратно-поступательная вентильная головка
- К - вентильная головка с керамическим затвором

**ж** - указание на материал маховика

- М - хром. пластиковый маховик
- Мет - металлический хром. маховик

**з** - указание на название маховика

### паспорт смесителя

Изготовитель: ПТТ « Центр Сантехники» Россия, г. Подольск, Домодедовское шоссе, д.1

Смеситель для ванны ЦС-СМ 600 (серии ЦС-СМ600/2, СМ600/3, СМ600/4, СМ600/5)

СМ-ВДРНШЛр ГОСТ 25809-96,ГОСТ 19681-94, ТУ 4951-001.52710068-2007/ ТУ 4951-003-52710068-2014

№

Наименование

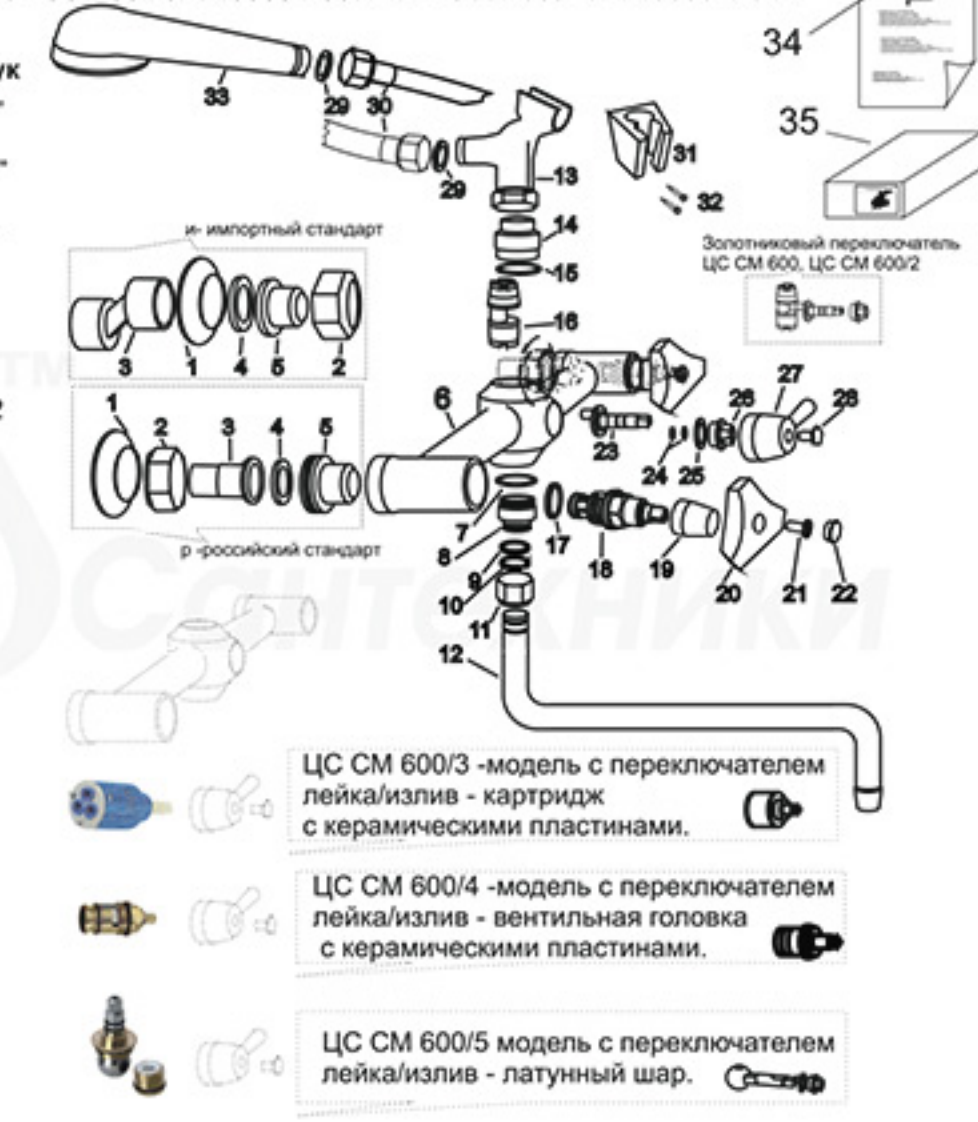
штук

№

Наименование

штук

|     |                  |     |    |                     |      |
|-----|------------------|-----|----|---------------------|------|
| 1*  | Шайба облицов.   | 2   | 19 | Кожух маховика      | 2*** |
| 2*  | Гайка эксцентр.  | 2   | 20 | Ручка маховика      | 2*** |
| 3*  | Патрубок эксц.   | 2   | 21 | Винт М5х8           | 2    |
| 4*  | Прокладка эксц.  | 2   | 22 | Цветоуказатель пл.  | 2    |
| 5*  | Втулка седло     | 2   | 23 | Кривошип            | 1    |
| 6   | Корпус смесит.   | 1   | 24 | Сальник кривошипа   | 2    |
| 7   | Прокладка втул.  | 1   | 25 | Прокладка           | 1    |
| 8*  | Втулка излива    | 1   | 26 | Втулка кривошип.    | 1    |
| 9   | Рез. кольцо      | 1   | 27 | Флажок переключ.    | 1    |
| 10  | Полукольцо пл.   | 1   | 28 | Винт декор          | 2    |
| 11  | Гайка излива     | 1   | 29 | Прокладка шланга    | 1    |
| 12* | Трубка излива    | 1   | 30 | Узел гибкого шланга | 1~   |
| 13  | Стойка для лейки | 1*  | 31 | Держатель настен.   | 1~   |
| 14* | Втулка верхняя   | 1   | 32 | Винт                | 2    |
| 15  | Прокладка        | 1   | 33 | Лейка душевая       | 1#   |
| 16  | Золотник         | 1   | 34 | Паспорт             | 1    |
| 17  | Прокладка ВГ     | 2   | 35 | Коробка             | 1    |
| 18  | Головка ВГ       | 2** |    |                     |      |



Смеситель может комплектоваться различными комплектующими в соответствии с каталогом производителя. Производитель оставляет за собой право технического и дизайнерского изменения, конструкции и внешнего вида изделия, с сохранением функционального предназначения изделия - смесителя.

**ТЕХНИЧЕСКИЕ ХАРАКТЕРИСТИКИ:**  
1. Рабочая температура: от +5 до +75°С (горячая)  
2. Максимальное рабочее давление - 0,5 МПа  
3. Размер уплотняющей резины: уплотняющая резина - М18х1  
4. Размер резьбы присоединения патрубков (к водопроводу) - 1/2"  
5. Расстояние между патрубками - 150±2 (мм).

### Срок службы отдельных частей и узлов смесителя:

- Корпус смесителя - 15 лет. - Прокладки, уплотнения резиновые в среднем до 12 мес. в зависимости от качества воды (для увеличения срока службы рекомендуется производить чистку и смазку узлов, специалистом сервисной службы или квалифицированным специалистом).

Центр Сантехники

101000 Россия, МО, г.Подольск Домодедовское шоссе. дом 1 www.cs-trade.ru

Дата сборки и проверки:

Центр Сантехники 2014

“ ” 20 г.

ШТАМП ОТК

Претензий по внешнему виду и комплектности не имею. С условиями гарантийной поддержки ознакомлен: ПОКУПАТЕЛЬ “ ” 20 г.

Дата продажи: “ ” 20 г.

Наименование и штамп Продавца: