



**ТЕХНИЧЕСКИЙ ПАСПОРТ ИЗДЕЛИЯ:  
ФИЛЬТР СЕТЧАТЫЙ Y-ОБРАЗНЫЙ  
ФЛАНЦЕВЫЙ ИЗ НЕРЖАВЕЮЩЕЙ  
СТАЛИ**

Предприятие – изготовитель: Chengde Rui Mai Trading Co., Ltd.  
Адрес: ROOM 311, UNIT 5, 1-1# BUILDING, ZHONGXING ROAD,  
SHUANGQIAO DISTRICT CHENGDE CITY, HEBEI CHINA, Китай



Сертификат соответствия: ЕАЭС N RU Д-СН.РА10.В.21144/23

Выдан Испытательным центром ООО«ПРОММАШ ТЕСТ» (уникальный номер записи об аккредитации в реестре аккредитованных лиц RA.RU.21BC05)

Срок действия с 08.12.2023 по 07.12.2028

## 1. НАЗНАЧЕНИЕ И ОБЛАСТЬ ПРИМЕНЕНИЯ

- 1.1. Фильтры сетчатые Y-образные предназначены для улавливания механических частиц и загрязнений в воде, паре, антифризе и других неагрессивных к материалу фильтра жидкостях и предотвращают их попадание в оборудование, установленное в системе (насосы, регулиующую арматуру, манометры и др.).
- 1.2. Фильтр задерживает загрязнения, размеры которых превышают размеры ячеек сетки.

## 2. ТЕХНИЧЕСКИЕ ДАННЫЕ

Таблица №1. Технические данные фильтра сетчатого Y-образного.

Ду	15-150
Ру, кг/см <sup>2</sup>	16
Рабочая температура, °С	От -20 до+180
Присоединение	Фланцевое по EN 1092-2

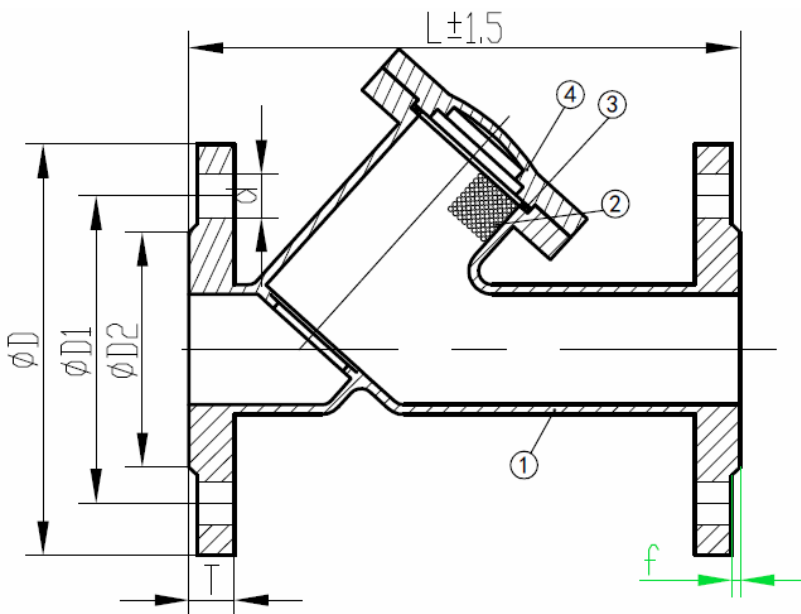


Рис. 1. Фильтр сетчатый Y-образный.

Таблица №2. Конструкция и спецификация материалов фильтра Рис. 1.

№	Наименование	Материал
1	Корпус	Нерж. сталь S316
2	Сетка фильтрующая	Нерж. сталь S316
3	Прокладка	PTFE
4	Крышка	Нерж. сталь S316

Таблица 3. Габаритные и присоединительные размеры фильтров Рис.1.

DN	15	20	25	32	40	50	65	80	100	125	150
L, мм	130	140	153	170	201	220	254	316	354	352	400
øD, мм	95	105	115	140	150	165	185	200	220	250	285
øD1, мм	65	75	85	100	110	125	145	160	180	210	240
øD2, мм	46	56	65	76	84	99	118	132	156	184	211
T, мм	14	16	16	18	18	20	20	20	22	22	24
f, мм	2	2	2	2	2	2	2	2	2	2	2
Z-ød	4-14	4-14	4-14	4-18	4-18	4-18	4-18	8-18	8-18	8-18	8-22
Вес, кг	1,71	2,2	2,66	4,22	5,02	6,3	9,64	11,95	16,5	25,38	35,42

### 3. УСТРОЙСТВО И ПРИНЦИП РАБОТЫ

- 3.1. Фильтр сетчатый Y-образный состоит из корпуса (1) и крышки (4). Фильтрация частиц выполняется через фильтрующую сетку (2).
- 3.2. Извлечение отфильтрованных частиц выполняется путем откручивания крышки фильтра и последующей очистки фильтрующего элемента (сетки).

### 4. МОНТАЖ И ЭКСПЛУАТАЦИЯ

- 4.1. К монтажу, эксплуатации и обслуживанию фильтров Y-образных допускается персонал изучивший устройство изделия, правила техники безопасности и требования настоящей инструкции.
- 4.2. На месте установки фильтра должны быть предусмотрены проходы, достаточные для безопасного монтажа и обслуживания.
- 4.3. Перед установкой фильтра необходимо тщательно промыть и очистить трубопровод от загрязнений.
- 4.4. При монтаже изделия необходимо обеспечить совпадение отверстий под шпильки (болты) на фланцах крана и трубопровода, параллельность фланцев трубопровода и компенсацию температурных напряжений.
- 4.5. Затяжку болтов крепления производить способами, исключающими перекосы и перетяжку, по возможности исключить действие массы трубопровода на болтовые соединения.
- 4.6. Фильтры не должны испытывать нагрузок от трубопровода (изгиб, сжатие, растяжение, кручение, перекосы, вибрация, несоосность патрубков, неравномерность затяжки крепежа). При необходимости должны быть предусмотрены опоры или компенсаторы, снижающие нагрузку на фильтр от трубопровода.
- 4.7. Направление потока рабочей среды должно совпадать с стрелкой на корпусе. Фильтр может устанавливаться как в вертикальном, так и в горизонтальном положении, при этом пробка фильтра должна быть направлена вниз. При направлении потока снизу-вверх, необходимо выполнить горизонтальный участок для правильной установки фильтра. На горизонтальном паропроводе необходима установка крышкой вбок.
- 4.8. При эксплуатации необходимо соблюдать следующие условия:
  - использовать фильтр Y-образный по назначению и в пределах температуры и давления, указанных в технических данных;
  - производить периодические осмотры в сроки, установленные нормами и правилами организации, эксплуатирующей трубопровод;
  - не производить работы по устранению дефектов при наличии давления в трубопроводе.



## **5. УСЛОВИЯ ХРАНЕНИЯ И ТРАНСПОРТИРОВКИ**

- 5.1. Фильтры Y-образные должны храниться в упаковке предприятия-изготовителя согласно условиям 5 по ГОСТ 15150. Воздух в помещении, в котором хранится фильтр, не должен содержать коррозионно-активных веществ.
- 5.2. Транспортирование ТМЦ должно соответствовать условиям хранения 5 по ГОСТ 15150.

## **6. УТИЛИЗАЦИЯ**

- 6.1. Утилизация изделия (переплавка, захоронение, перепродажа) производится в порядке, установленном Законами РФ от 04 мая 1999 г. № 96ФЗ «Об охране атмосферного воздуха» (в редакции от 01.01.2015), от 24 июня 1998 г. № 89-ФЗ (в редакции от 01.02.2015г) «Об отходах производства и потребления», от 10 января 2002 № 7-ФЗ «Об охране окружающей среды» (в редакции от 01.01.2015), а также другими российскими и региональными нормами, актами, правилами, распоряжениями и пр., принятыми во исполнение указанных законов.

## **7. ГАРАНТИЙНЫЕ ОБЯЗАТЕЛЬСТВА**

- 7.1. Изготовитель гарантирует соответствие товара настоящему паспорту при соблюдении Потребителем условий эксплуатации, транспортировки и хранения. Гарантийный срок - 12 месяцев со дня продажи. Срок службы-10 лет. Гарантийные обязательства распространяются на все дефекты, возникшие по вине завода-изготовителя.
- 7.2. Гарантия не распространяется на дефекты, возникшие в случаях:
  - нарушения паспортных режимов хранения, монтажа, испытания, эксплуатации и обслуживания изделия;
  - наличия следов воздействия веществ, агрессивных к материалам изделия;
  - наличия повреждений, вызванных пожаром, стихией, форс-мажорными обстоятельствами;
  - повреждений, вызванных неправильными действиями потребителя;
  - наличия механических повреждений или следов вмешательства в конструкцию изделия.

# ГАРАНТИЙНЫЙ ТАЛОН

ГАРАНТИЙНЫЙ СРОК — 12 МЕСЯЦЕВ СО ДНЯ ПРОДАЖИ  
СРОК СЛУЖБЫ—10 ЛЕТ.

КОЛИЧЕСТВО ШТ. \_\_\_\_\_

ДАТА ВЫДАЧИ ДОКУМЕНТА \_\_\_\_\_

ПОДПИСЬ \_\_\_\_\_

№ \_\_\_\_\_

ОТК \_\_\_\_\_

ШТАМП  
ТОРГУЮЩЕЙ (ПОСТАВЛЯЮЩЕЙ)  
ОРГАНИЗАЦИИ