



**ТЕХНИЧЕСКИЙ ПАСПОРТ ИЗДЕЛИЯ:  
ЗАТВОР ЧУГУННЫЙ ПОВОРОТНЫЙ  
ДИСКОВЫЙ С ДВОЙНЫМ  
ЭКСЦЕНТРИСИТЕТОМ С  
РЕДУКТОРОМ**

Предприятие – изготовитель: Chengde Rui Mai Trading Co., Ltd.  
Адрес: ROOM 311, UNIT 5, 1-1# BUILDING, ZHONGXING ROAD,  
SHUANGQIAO DISTRICT CHENGDE CITY, HEBEI CHINA, Китай



Сертификат соответствия: ЕАЭС NRU Д-СН.РА01.В.87522/21

Выдан Испытательной лабораторией «ГЕРЦ» ООО «Евразийская аналитическая компания» (аттестат аккредитации РОСС.RU.32001.04ИБФ1.ИЛ13 от 15.12.2020г)

Срок действия с 05.04.2021 по 05.04.2026

## 1. НАЗНАЧЕНИЕ И ОБЛАСТЬ ПРИМЕНЕНИЯ

1.1. Затворы чугунные поворотные дисковые с двойным эксцентриситетом устанавливаются в качестве запорного и запорно-регулирующего устройства на трубопроводах холодного и горячего водоснабжения, трубопроводах сточных вод, водоотведения, пожаротушения, водоочистки, на насосных станциях, технологических трубопроводах, транспортирующих среды, неагрессивные к материалам изделия в пределах параметров и характеристик, указанных в настоящем паспорте изделия. Затворы являются двунаправленными и могут работать в обоих сторонах потока среды.

## 2. ТЕХНИЧЕСКИЕ ДАННЫЕ

**Типоразмер:** Ду200-Ду1200

**Номинальное давление:** 1,0/1,6 МПа (кроме Ду500 и Ду600), 1,0МПа (Ду500, Ду600 и Ду800)

**Макс. температура рабочей среды:** +80 °С

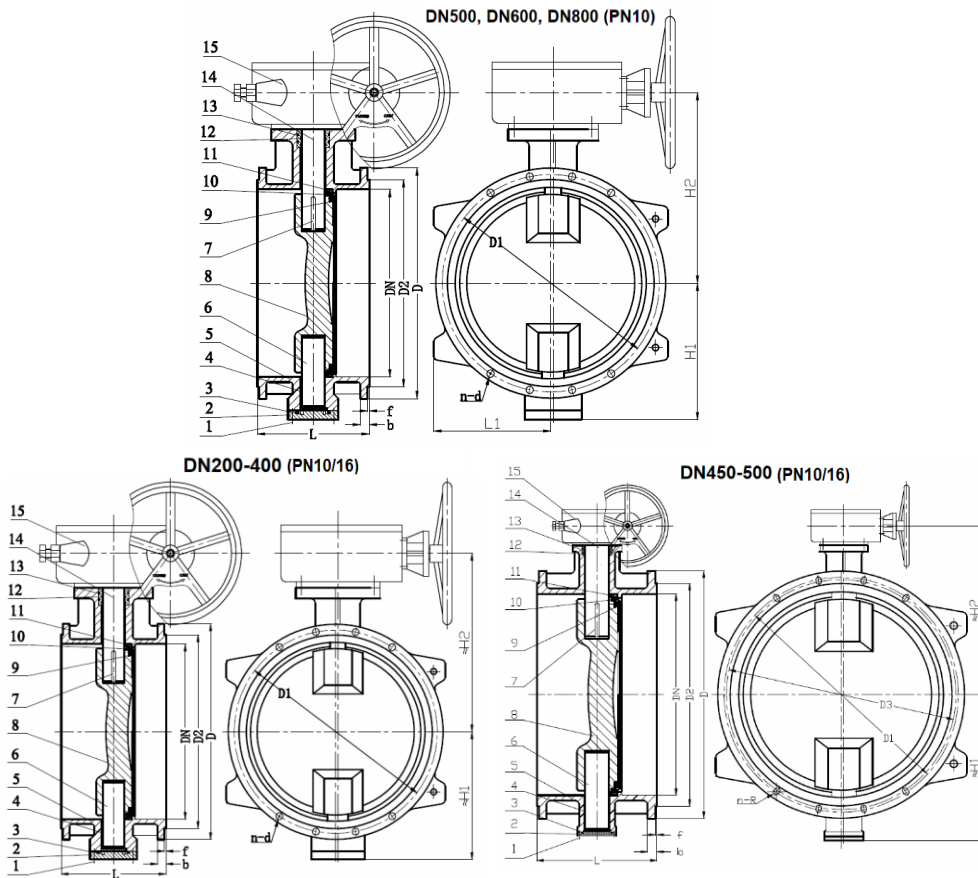
**Рабочая среда:** вода

**Тип присоединения:** фланцевое по EN1092-2:1997 PN10/16 (кроме Ду500 и Ду600), PN10 (Ду500 и Ду600)

**Управление:** ручное (редуктор)

**Класс герметичности:** А, в двух направлениях потока

Рис. 1. Затворы чугунные поворотные дисковые с двойным эксцентриситетом.



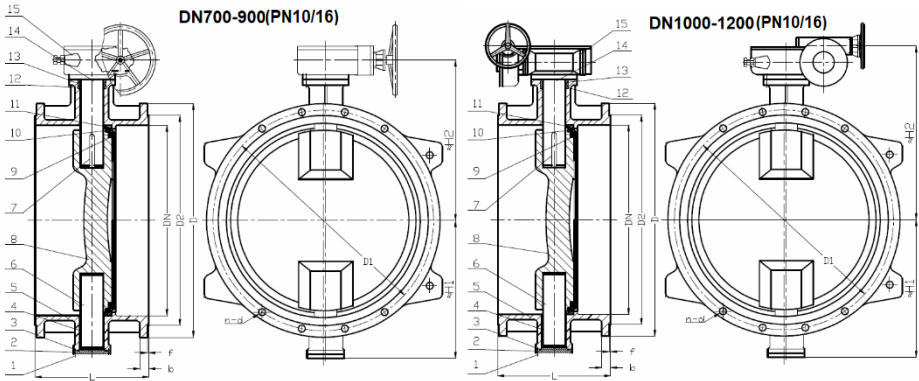


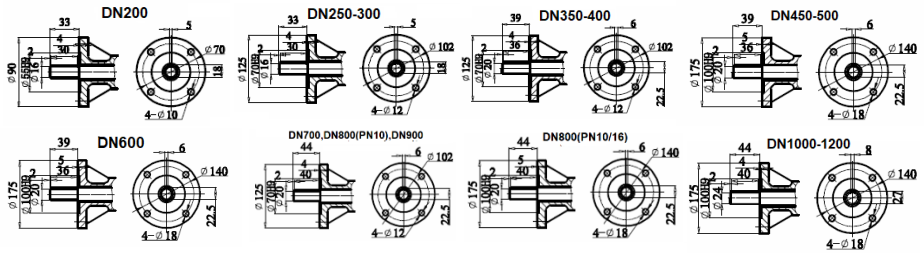
Таблица №1. Конструкция и спецификация материалов затворов Рис. 1.

№	Наименование	Материал
1	Болты	Сталь
2	Торцевая пластина	ВЧШГ EN-GJS:500-7
3	Уплотнительное кольцо	EPDM
4	Подшипник штока	Нерж. сталь+PTFE
5	Корпус	ВЧШГ EN-GJS:500-7
6	Нижняя полуось	Нерж. сталь SS420
7	Шпонка	Нерж. сталь SS420
8	Диск	ВЧШГ EN-GJS:500-7
9	Стопорное кольцо	Нерж. сталь SS304
10	Уплотнительное кольцо диска	EPDM
11	Уплотнительное кольцо корпуса	Нерж. сталь SS304
12	Уплотнение	EPDM
13	Сальник	Бронза
14	Шток	Нерж. сталь SS420
15	Редуктор	-

Таблица №2. Габаритные и присоединительные размеры затворов Рис. 1.

PN, бар	DN	L	L1	øD	øD1	øD2	øD3	b	f	пхØd	H1	H2	Кр. момент на валу затвора	Кр. момент на маховике	Кол-во оборотов	Передаточное число ред-ра	Фланец под редуктор ISO 5211	Вес
		мм	мм	мм	мм	мм	мм	мм	мм	-	мм	мм	Нм	Нм	-	-	-	кг
10	500	350	-	670	620	582	-	26,5	4	20-28	-	-	-	107	15	60:1	F14	196
	600	390	398	780	725	682	-	30	5	20-31	405	520	-	162	15	60:1	F14	264
	800	470	-	1015	950	901	-	35	5	24-34	-	-	-	63	75	300:1	F10	561
10/16	200	230	-	340	295	266	-	20	3	8-23/12-23	180	238	362	26	10	40:1	F07	58
	250	250	-	405	353	319	-	22	3	12-28	203	263	568	41	10	40:1	F10	69
	300	270	-	460	407	370	-	24,5	4	12-30	228	288	864	63	10	40:1	F10	86
	350	290	-	520	465	429	-	26,5	4	16-30	258	345	1208	73	15	60:1	F10	125
	400	310	-	580	520	480	-	28	4	16-33	284	380	1500	91	15	60:1	F10	151
	450	330	-	640	585	548	565	30	4	20-R15,5	325	420	2240	136	15	60:1	F14	188
	700	430	-	910	840	794	-	39,5	5	24-37	487	574	6224	76	75	300:1	F10	473
	800	470	-	1025	950	901	-	43	5	24-41	546	639	8528	104	75	300:1	F14	660
	900	510	-	1125	1050	1001	-	46,5	5	28-41	610	689	11280	76	135	540:1	F10	869
	1000	550	-	1255	1170	1112	-	50	5	28-44	670	848	16805	104	255	1020:1	F14	1243
1200	630	-	1485	1390	1328	-	57	5	32-50	807	978	27056	166	255	1020:1	F14	1980	

Рис. 2. Присоединительные и габаритные размеры фланцев для электропривода.



### 3. МОНТАЖ И ЭКСПЛУАТАЦИЯ

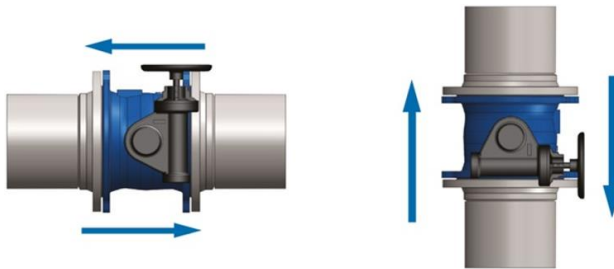
#### 3.1. Требования перед монтажом:

- 3.1.1. Проверить пригодность дискового затвора для работы с транспортируемой средой, с рабочими параметрами системы и окружающими условиями.
- 3.1.2. Произвести пробное открытие-закрытие затвора, убедиться в плавности хода диска и нормальном функционировании затвора.

#### 3.2. Требования во время монтажа:

- 3.2.1. Положение затвора на трубопроводе при монтаже на вертикальном и горизонтальном трубопроводе: ось затвора должна располагаться горизонтально (рис. 3).
- 3.2.2. Во время монтажа между уплотнительными поверхностями фланца трубопровода и дискового затвора необходимо устанавливать прокладки.
- 3.2.3. Затвор не должен испытывать нагрузок от трубопровода (изгиб, сжатие, растяжение, кручение, перекосы, вибрации, не соосность патрубков, неравномерность затяжки крепежа). При необходимости должны быть предусмотрены опоры
- 3.2.4. При гидравлическом испытании трубопровода на прочность и герметичность, затворы должны находиться в полностью открытом положении.

Рис. 3. Положение затвора на трубопроводе при монтаже.



### 4. МЕРЫ БЕЗОПАСНОСТИ

- 4.1. К монтажу, эксплуатации и обслуживанию затворов допускается персонал изучивший устройство изделия, правила техники безопасности и требования настоящей инструкции.
- 4.2. На месте установки затвора должны быть предусмотрены проходы, достаточные для безопасного монтажа и обслуживания.
- 4.3. Для обеспечения безопасности категорически запрещается производить работы по устранению дефектов при наличии давления рабочей среды в трубопроводе.
- 4.4. При производстве всех видов работ, должны быть предусмотрены меры, исключающие случайную подачу среды в трубопровод. В местах управления подачей среды должна быть вывешена табличка с надписью: «Не включать – работают люди».
- 4.5. Обслуживание затворов, установленных в подземных колодцах или камерах, в которых возможно скопление вредных или взрывоопасных газов, производить согласно правил технической эксплуатации и технике безопасности организации, эксплуатирующей данные колодцы и камеры.

## **5. ЭКСПЛУАТАЦИЯ И ТЕХНИЧЕСКОЕ ОБСЛУЖИВАНИЕ**

- 5.1. Затворы должны использоваться строго по назначению в соответствии с указанием в технической документации.
- 5.2. Рабочая среда – вода не должна содержать твердых частиц и должна соответствовать СанПиН 2.1.1.4.1074.
- 5.3. Во время эксплуатации следует производить периодические осмотры и технические освидетельствования в сроки, установленные правилами и нормами организации эксплуатирующей трубопровод.
- 5.4. При техническом обслуживании необходимо соблюдать меры безопасности, указанные в разделе 4 настоящего паспорта.
- 5.5. При осмотрах проверить: общее состояние затвора, состояние крепежных соединений, герметичность уплотнений штока.
- 5.6. При техническом освидетельствовании, а также после ремонта, затворы подвергаются внутреннему осмотру и гидравлическому испытанию.
- 5.7. Все обнаруженные неисправности должны быть устранены.

## **6. УСЛОВИЯ ХРАНЕНИЯ И ТРАНСПОРТИРОВКИ**

- 6.1. Затворы могут транспортироваться любым видом транспорта. При этом установка затворов на транспортные средства должна исключать возможность механических повреждений, внутренние поверхности должны быть защищены от загрязнения.
- 6.2. При погрузке и разгрузке строповку затворов следует производить за специальные приспособления (рым-болты, проушины) или корпус.

## **7. УТИЛИЗАЦИЯ**

- 7.1. Утилизация изделия (переплавка, захоронение, перепродажа) производится в порядке, установленном Законами РФ от 04 мая 1999 г. № 96ФЗ "Об охране атмосферного воздуха" (в редакции от 01.01.2015), от 24 июня 1998 г. № 89-ФЗ (в редакции от 01.02.2015г) "Об отходах производства и потребления», от 10 января 2002 № 7-ФЗ «Об охране окружающей среды» (в редакции от 01.01.2015), а также другими российскими и региональными нормами, актами, правилами, распоряжениями и пр., принятыми во исполнение указанных законов.

## **8. ГАРАНТИЙНЫЕ ОБЯЗАТЕЛЬСТВА**

- 8.1. Изготовитель гарантирует соответствие товара настоящему паспорту при соблюдении Потребителем условий эксплуатации, транспортировки и хранения. Гарантийный срок – 2 года со дня отгрузки потребителю. Срок службы-2 года. Гарантийные обязательства распространяются на все дефекты, возникшие по вине завода изготовителя.
- 8.2. Гарантия не распространяется на дефекты, возникшие в случаях:
  - нарушения паспортных режимов хранения, монтажа, испытания, эксплуатации и обслуживания изделия;
  - наличия следов воздействия веществ, агрессивных к материалам изделия;
  - наличия повреждений, вызванных пожаром, стихией, форс–мажорными обстоятельствами;
  - повреждений, вызванных неправильными действиями потребителя;
  - наличия механических повреждений или следов вмешательства в конструкцию изделия.

# ГАРАНТИЙНЫЙ ТАЛОН

Гарантия и срок службы  
уплотнительных элементов – 1 год.  
Гарантия на корпусные элементы -  
2 года, срок службы 10 лет.

КОЛИЧЕСТВО ШТ. \_\_\_\_\_

ДАТА ВЫДАЧИ ДОКУМЕНТА \_\_\_\_\_

ПОДПИСЬ \_\_\_\_\_

№ \_\_\_\_\_

ОТК \_\_\_\_\_

ШТАМП  
ТОРГУЮЩЕЙ (ПОСТАВЛЯЮЩЕЙ)  
ОРГАНИЗАЦИИ