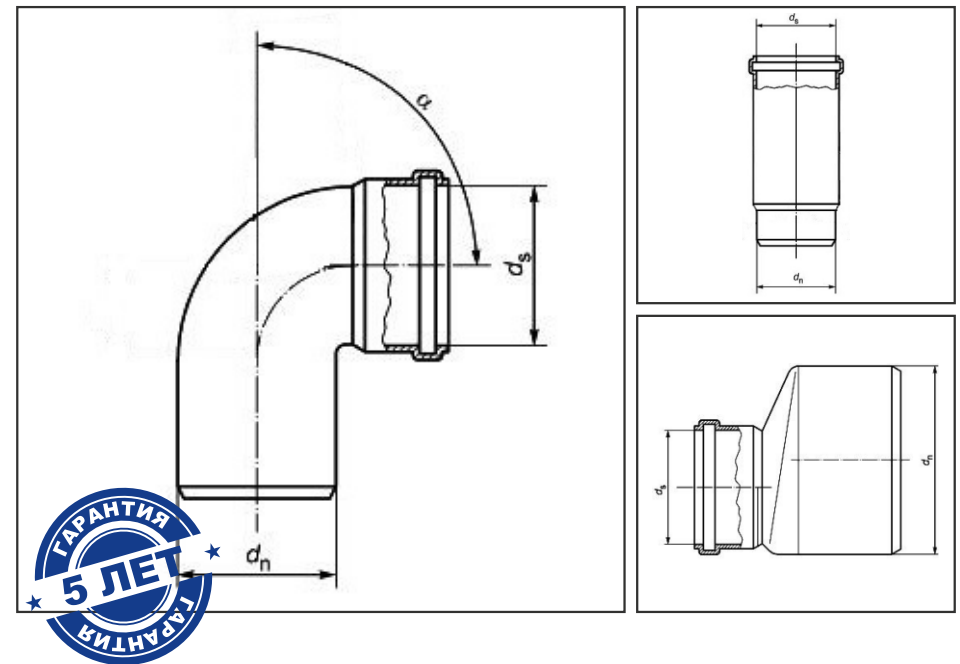


КОНТУР
РОССИЙСКИЙ ПРОИЗВОДИТЕЛЬ
СОВРЕМЕННЫЕ ПОЛИМЕРНЫЕ
ТРУБОПРОВОДНЫЕ СИСТЕМЫ



ФАСОННЫЕ ЧАСТИ

**ДЛЯ СИСТЕМ КАНАЛИЗАЦИИ
«СТАНДАРТ», «УЮТ»
И «ОРАНЖ»**

КОНТУР.РФ

ПАСПОРТ
РУКОВОДСТВО ПО ЭКСПЛУАТАЦИИ



О компании

Производственная компания КОНТУР основана в России в 2007 году. Основным направлением деятельности компании является производство и продажа современных полимерных трубопроводных систем для водоснабжения, напольного и радиаторного отопления, внутренней и наружной канализации.



Почему мы?

Профессионализм: технологии и процессы производства отработаны годами.

Репутация и популярность: торговая марка «КОНТУР» пользуется заслуженным уважением потребителей. Более 60 крупнейших сантехнических компаний России и СНГ сотрудничают с нами на долгосрочной основе.

Широкий ассортимент: более 650 наименований изделий диаметром D16-160мм.

Надежность: собственная, аттестованная в установленном порядке, лаборатория ПК КОНТУР осуществляет постоянный контроль качества в течение всего производственного цикла: от проверки поступающего сырья до приемодаточных испытаний готовой продукции.

Уверенность: вся продукция ПК КОНТУР сертифицирована на соответствие требованиям российской нормативной документации (ГОСТ 32415-2013) и имеет расширенную гарантию 5 лет. Ответственность производителя застрахована на 10 000 000 руб.

Техническое сопровождение: индивидуальные решения, шеф-монтаж, помощь в проектировании, консультации инженеров. Высокий стандарт обслуживания подтвержден сертификатом ISO 9001: 2008.

Рекламно-информационная поддержка партнеров.

Наша система — это оптимальный выбор! Отправка товара в любые регионы России проверенными транспортными компаниями! С нами уже работают города: Тюмень, Сургут, Екатеринбург, Москва, Киров, Казань, Уфа, Магнитогорск, Нижний Новгород, Челябинск, Пермь, Омск, Курган, Нижневартовск, Воронеж, Смоленск и многие другие!

Отдел продаж

(343) 298-00-58, доб. 226

Логистика и склад

(343) 298-00-58, доб. 209

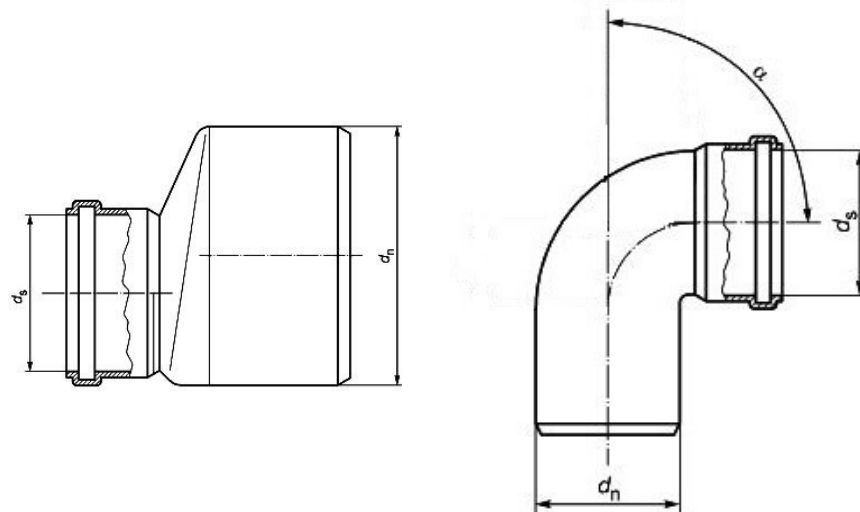
Лаборатория и служба качества

(343) 298-00-58, доб. 252

контур.рф

ФАСОННЫЕ ЧАСТИ

ДЛЯ СИСТЕМ КАНАЛИЗАЦИИ «СТАНДАРТ», «УЮТ» И «ОРАНЖ»



1. Сведения об изделии

Фасонные части для систем канализации моделей «Стандарт», «Уют» и «Оранж» изготавливаются из полипропилена и сополимеров пропилена. Фасонные части модели «Уют» имеют минералонаполненную конструкцию с повышенным шумопоглощением.

Фасонные части из полипропилена и сополимеров пропилена в условиях хранения и эксплуатации не выделяют в окружающую среду токсичных веществ и при непосредственном контакте не оказывают вредного действия на организм человека

Фасонные части полипропиленовые для канализации моделей «Стандарт», «Уют» и «Оранж» сертифицированы на требования ТУ 22.21.21-010-14504968-2016. Актуальные версии документов размещены на сайте «ПК КОНТУР».

2. Назначение и область применения

2.1. Фасонные части полипропиленовые моделей «Стандарт» и «Уют» предназначены для использования в системах внутренней безнапорной канализации, а модели «Оранже» - в системах наружной безнапорной канализации. Фасонные части указанных моделей могут использоваться в хозяйственно-бытовых целях, для дренажа и водоотведения, для ливневой канализации, для отведения промышленных стоков с кратковременной максимальной температурой сточной жидкости до 95°C, к которым материал трубопровода является химически стойким. Диапазон рабочих температур сточной жидкости составляет от 2°C до 80°C. Фасонные части полипропиленовые модели «Уют», кроме того, предназначены для использования на объектах с повышенными требованиями к шумоизоляции и акустическому комфорту (больницы, санатории, отели, административные здания).

ПРЕДОСТЕРЕЖЕНИЕ: по истечении срока службы изделия могут представлять опасность для жизни и здоровья потребителя, причинять вред его имуществу или окружающей среде

4. Технические характеристики

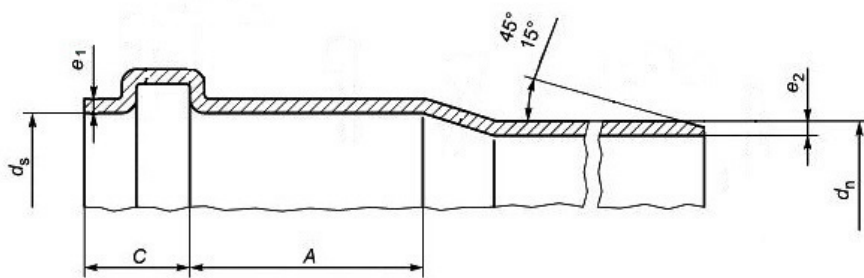


Рисунок 1. Размеры раструбов и трубных концов.

3. Срок службы

Максимальный срок службы фасонных частей полипропиленовых для канализации составляет 50 лет при соблюдении требований разделов 2, 5 и 6.

Таблица 1. Характеристики фасонных частей для внутренней и наружной канализации КОНТУР

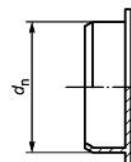
| Обозначение | Наименование | Значение | |
|-------------|--|----------------------|-----------------------|
| d_n | Номинальный наружный диаметр, мм | 50,0 ^{+0,3} | 110,0 ^{+0,2} |
| e_1 | Толщина стенки раструба, мм | 1,8 ^{+0,2} | 2,6 ^{+0,2} |
| e_2 | Толщина стенки трубного конца, не менее, мм | 2,0 ^{+0,2} | 2,9 ^{+0,2} |
| d_s | Внутренний диаметр раструба, мм | 50,9 ^{+0,2} | 111,0 ^{+0,2} |
| A | Минимальная длина контакта (для компенсационного патрубка), не менее, мм | 28 (118) | 36 (161) |
| C | Глубина точки эффективного уплотнения, не более, мм | 15 | 17 |
| | Рекомендуемое расстояние от гладкого конца трубы до монтажной метки, мм | 36 | 47 |
| | Компенсационная способность раструбных соединений фасонной части (компенсационного патрубка) при рекомендуемом расстоянии до монтажной метки, мм | 11 (101) | 13 (135) |
| | Овальность, не более, мм | 2,0 | 3,2 |
| | Плотность полипропилена, г/см ³ | 0,91 | |
| | Коэффициент теплопроводности, Вт/м°C | 0,24 | |
| | Коэффициент линейного расширения, мм/(м°C) | 0,15 | |
| | Удельная теплоёмкость, кДж/кг°C | 1,73 | |
| | Группа горючести | Г4 | |
| | Группа воспламеняемости | В3 | |
| | Дымообразующая способность | Д4 | |
| | Токсичность продуктов горения | Т3 | |

Номенклатура, присоединительные размеры, веса и нормы упаковки фасонных частей указаны в таблице 2.

Таблица 2. Номенклатура, присоединительные размеры, веса и нормы упаковки фасонных частей.

Заглушка канализационная

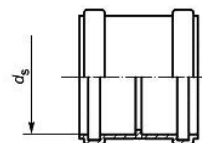
Предназначена для закрытия не востребованных раструбных соединений канализационного трубопровода



| Модель | Артикул | Обозначение | d_n , мм | В коробке, шт | Вес, кг/шт |
|----------|--------------|-------------|-----------------------|---------------|------------|
| СТАНДАРТ | 072906050010 | D50 | 50,0 ^{+0,3} | 500 | 0,014 |
| СТАНДАРТ | 072906110010 | D110 | 110,0 ^{+0,2} | 100 | 0,060 |
| УЮТ | 074906050010 | D50 | 50,0 ^{+0,3} | 200 | 0,020 |
| УЮТ | 074906110010 | D110 | 110,0 ^{+0,2} | 25 | 0,076 |
| ОРАНЖ | 078906110010 | D110 | 110,0 ^{+0,2} | 50 | 0,069 |

Муфта двухраструбная канализационная

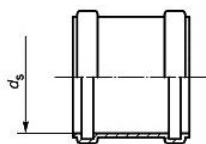
Предназначена для монтажа безнапорных канализационных трубопроводов внутренних систем канализации зданий и сооружений различного назначения. Муфта имеет двухраструбную конструкцию и укомплектована уплотнительными резиновыми кольцами, которые обеспечивают высокую надежность и герметичность соединений



| Модель | Артикул | Обозначение | d_s , мм | В коробке, шт | Вес, кг/шт |
|----------|--------------|-------------|-----------------------|---------------|------------|
| СТАНДАРТ | 072301050000 | D50 | 50,9 ^{+0,2} | 500 | 0,037 |
| СТАНДАРТ | 072301110000 | D110 | 111,0 ^{+0,2} | 90 | 0,130 |
| УЮТ | 074301050000 | D50 | 50,9 ^{+0,2} | 500 | 0,037 |
| УЮТ | 074301110000 | D110 | 111,0 ^{+0,2} | 90 | 0,171 |
| ОРАНЖ | 078301110000 | D110 | 111,0 ^{+0,2} | 90 | 0,150 |

Муфта ремонтная канализационная

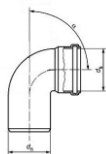
Ремонтная муфта предназначена для быстрого ремонта канализационных трубопроводов, ее ещё называют надвижной. Ремонтную муфту можно передвигать по трубе, что позволяет быстро закрыть поврежденный участок



| Модель | Артикул | Обозначение | ds, мм | В коробке, шт | Вес, кг/шт |
|----------|--------------|-------------|-----------------------|---------------|------------|
| СТАНДАРТ | 072302050000 | D50 | 50,9 ^{±0,2} | 500 | 0,037 |
| СТАНДАРТ | 072302110000 | D110 | 111,0 ^{±0,2} | 90 | 0,130 |
| УЮТ | 074302050000 | D50 | 50,9 ^{±0,2} | 500 | 0,037 |
| УЮТ | 074302110000 | D110 | 111,0 ^{±0,2} | 90 | 0,171 |
| ОРАНЖ | 078302110000 | D110 | 111,0 ^{±0,2} | 90 | 0,150 |

Отвод канализационный

Используется для изменения направления прокладки труб в ходе монтажа. Благодаря канализационным отводам можно повернуть трубу в любую сторону. Это особенно востребовано, когда монтируются сложные трубопроводные системы и необходимо обогнуть угол или архитектурный выступ



| Модель | Артикул | Обозначение | dn, мм | ds, мм | Угол α, град | В коробке, шт | Вес, кг/шт |
|----------|--------------|-------------|-----------------------|-----------------------|--------------|---------------|------------|
| СТАНДАРТ | 072400050300 | D50-45 | 50,9 ^{±0,2} | 50,0 ^{+0,3} | 45 | 350 | 0,43 |
| СТАНДАРТ | 072400050500 | D50-90 | 50,9 ^{±0,2} | 50,0 ^{+0,3} | 87,5 | 350 | 0,48 |
| СТАНДАРТ | 072400110300 | D110-45 | 111,0 ^{±0,2} | 110,0 ^{+0,2} | 45 | 60 | 0,173 |
| СТАНДАРТ | 072400110500 | D110-90 | 111,0 ^{±0,2} | 110,0 ^{+0,2} | 87,5 | 50 | 0,216 |
| УЮТ | 074400050300 | D50-45 | 50,9 ^{±0,2} | 50,0 ^{+0,3} | 45 | 350 | 0,051 |
| УЮТ | 074400050500 | D50-90 | 50,9 ^{±0,2} | 50,0 ^{+0,3} | 87,5 | 350 | 0,056 |
| УЮТ | 074400110300 | D110-45 | 111,0 ^{±0,2} | 110,0 ^{+0,2} | 45 | 60 | 0,204 |
| УЮТ | 074400110500 | D110-90 | 111,0 ^{±0,2} | 110,0 ^{+0,2} | 87,5 | 50 | 0,256 |
| ОРАНЖ | 078400110300 | D110-45 | 111,0 ^{±0,2} | 110,0 ^{+0,2} | 45 | 60 | 0,173 |
| ОРАНЖ | 078400110500 | D110-90 | 111,0 ^{±0,2} | 110,0 ^{+0,2} | 87,5 | 50 | 0,216 |

Патрубок компенсационный канализационный

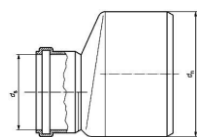
Используется для компенсации строительных допусков и температурных удлинений канализационных трубопроводов



| Модель | Артикул | Обозначение | ds, мм | dn, мм | В коробке, шт | Вес, кг/шт |
|----------|--------------|-------------|-----------------------|-----------------------|---------------|------------|
| СТАНДАРТ | 074902110000 | D110 | 111,0 ^{±0,2} | 110,0 ^{+0,3} | 45 | 0,251 |
| УЮТ | 074902110000 | D110 | 111,0 ^{±0,2} | 110,0 ^{+0,3} | 45 | 0,297 |
| ОРАНЖ | 078902110000 | D110 | 111,0 ^{±0,2} | 110,0 ^{+0,2} | 45 | 0,251 |

Переход эксцентрический канализационный

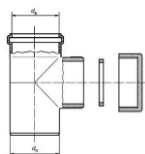
Предназначен для редуцирования потока и соединения раструба канализационной трубы/фасонной части D110 с гладким концом трубы/фасонной части D50



| Модель | Артикул | Обозначение | ds, мм | В коробке, шт | Вес, кг/шт |
|----------|--------------|-------------|--------|---------------|------------|
| СТАНДАРТ | 072303110100 | D110-50 | 111,0 | 175 | 0,109 |
| УЮТ | 074303110100 | D110-50 | 111,0 | 175 | 0,129 |

Ревизия канализационная

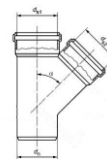
Предназначена для прочистки канализационного стояка



| Модель | Артикул | Обозначение | ds, мм | dn, мм | В коробке, шт | Вес, кг/шт |
|----------|--------------|-------------|-----------------------|-----------------------|---------------|------------|
| СТАНДАРТ | 072901110000 | D110 | 111,0 ^{±0,2} | 110,0 ^{+0,2} | 36 | 0,290 |
| УЮТ | 074901110000 | D110 | 111,0 ^{±0,2} | 110,0 ^{+0,2} | 36 | 0,351 |
| ОРАНЖ | 078901110000 | D110 | 111,0 ^{±0,2} | 110,0 ^{+0,2} | 36 | 0,293 |

Отвод канализационный

Предназначен для подключения к трубопроводу D110 и D50 дополнительного ответвления под различными углами



| Модель | Артикул | Обозначение | ds1, мм | ds2, мм | Угол α, град | dn, мм | В коробке, шт | Вес, кг/шт |
|----------|--------------|-------------|-----------------------|-----------------------|--------------|-----------------------|---------------|------------|
| СТАНДАРТ | 072501050310 | D50*50-45 | 50,9 ^{±0,2} | 50,9 ^{±0,2} | 45 | 50,0 ^{+0,3} | 50 | 0,090 |
| СТАНДАРТ | 072501050500 | D50*50-90 | 50,9 ^{±0,2} | 50,9 ^{±0,2} | 87,5 | 50,0 ^{+0,3} | 200 | 0,075 |
| СТАНДАРТ | 072503110500 | D110*50-90 | 111,0 ^{±0,2} | 50,9 ^{±0,2} | 87,5 | 110,0 ^{+0,2} | 56 | 0,206 |
| СТАНДАРТ | 072501110300 | D110*110-45 | 111,0 ^{±0,2} | 111,0 ^{±0,2} | 45 | 110,0 ^{+0,2} | 20 | 0,375 |
| СТАНДАРТ | 072501110500 | D110*110-90 | 111,0 ^{±0,2} | 111,0 ^{±0,2} | 87,5 | 110,0 ^{+0,2} | 30 | 0,308 |
| УЮТ | 074501050310 | D50*50-45 | 50,9 ^{±0,2} | 50,9 ^{±0,2} | 45 | 50,0 ^{+0,3} | 50 | 0,110 |
| УЮТ | 074501050500 | D50*50-90 | 50,9 ^{±0,2} | 50,9 ^{±0,2} | 87,5 | 50,0 ^{+0,3} | 200 | 0,086 |
| УЮТ | 074503110500 | D110*50-90 | 111,0 ^{±0,2} | 50,9 ^{±0,2} | 87,5 | 110,0 ^{+0,2} | 56 | 0,242 |
| УЮТ | 074501110300 | D110*110-45 | 111,0 ^{±0,2} | 111,0 ^{±0,2} | 45 | 110,0 ^{+0,2} | 20 | 0,450 |
| УЮТ | 074501110500 | D110*110-90 | 111,0 ^{±0,2} | 111,0 ^{±0,2} | 87,5 | 110,0 ^{+0,2} | 30 | 0,362 |
| ОРАНЖ | 078501110300 | D110*110-45 | 111,0 ^{±0,2} | 111,0 ^{±0,2} | 45 | 110,0 ^{+0,2} | 20 | 0,375 |
| ОРАНЖ | 078501110500 | D110*110-90 | 111,0 ^{±0,2} | 111,0 ^{±0,2} | 87,5 | 110,0 ^{+0,2} | 30 | 0,308 |

5. Указания по проектированию и монтажу

5.1. Проектирование и монтаж систем канализации из полипропилена и сополимеров пропиленов должны осуществляться в соответствии с требованиями действующих нормативных документов:
СП 30.13330.2012 (СНиП 2.04.01-85);
СП 73.13330.2016 (СНиП 3.05.01-85);
СП 40-102-2000; СП 40-107-2003 и других документов, утвержденных в установленном порядке, а также «Технического каталога продукции» ООО «ПК КОНТУР».

5.2. Монтаж систем внутренней и наружной канализации следует производить в строгом соответствии с проектом.

5.3. Системы внутренней и наружной канализации рекомендуется монтировать при температуре окружающего воздуха не ниже плюс 5 °С.

5.4. При входном контроле качества, а также в процессе проведения работ по монтажу полипропиленовых трубопроводов подлежат выбраковке:
- все трубы, патрубки и фасонные части, имеющие сколы, трещины или надрезы;
- фасонные части, имеющие внутренний облой с острыми кромками;
- резиновые кольца и манжеты, имеющие разрывы, раковины и неудаленную выпрессовку;
- металлические крепления, элементы которых имеют острые грани и заусенцы в местах сопряжения с трубами и фасонными частями из полипропилена.

5.5. Резка и укорачивание фасонных частей запрещается.

5.6. Монтаж стояков следует вести снизу вверх; раструбы труб, патрубков и фасонных частей (за исключением двухраструбных муфт) на вертикальных и горизонтальных участках трубопроводной системы должны быть направлены навстречу течению сточной жидкости.

5.7. Горизонтальные трубопроводы следует прокладывать с точным соблюдением проектных требований по уклону; отклонение канализационных стояков от вертикальной оси более чем на 2 мм на 1 метр монтируемых труб не допускается.

5.8. При приемке в эксплуатацию системы внутренней и наружной канализации, смонтированной из полипропиленовых труб и фасонных частей, контроль качества монтажных работ выполняется путем проведения наружного осмотра, инструментальной и технической проверки. При этом контролируется следующее:
- соответствие смонтированной системы канализации проекту;
- обеспечение сборки раструбных соединений до монтажной метки;
- соответствие проекту мест расположения крепежных элементов и способов фиксации в них трубных изделий, обеспечение надежного крепления трубопроводов;
- отсутствие изломов в соединениях;
- соответствие величины уклонов горизонтальных трубопроводов проектным требованиям;
- отсутствие отклонения стояков от вертикальности, превышающего нормативные требования;
- соответствие проекту высоты выведения выше кровли здания вытяжной части канализационных стояков;
- качество поверхности, точность установки, комплектность, надежность крепления санитарных приборов и отсутствие в них засоров;
- герметичность трубопроводов.

5.9. При приемке в эксплуатацию для проверки герметичности трубопроводов должны быть проведены гидравлические испытания смонтированной системы безнапорной канализации, которые выполняются методом пролива воды путем одновременного открытия 75 % санитарных приборов, подключенных к проверяемому участку в течение времени, необходимого для его осмотра. Испытания горизонтальных участков систем канализации следует выполнять путем заполнения водой до первого верхнего раструба (прочистки, ревизии) в течение 3 ч. Испытания отводных трубопроводов канализации, проложенных в земле или подпольных каналах, до их закрытия следует выполнять путем заполнения водой до уровня пола первого этажа.

6. Указания по эксплуатации

6.1. По трубопроводной системе безнапорной канализации из полипропилена допускается транспортировать стоки с температурой:
- постоянно - до +80° С;
- при кратковременной продолжительности водоотведения (в течение 1 минуты) - до +95°С.

6.2. Трубы и фасонные части систем безнапорной канализации из полипропилена и сополимеров пропиленов КОНТУР

не допускаются к применению:
- для систем напорной канализации, водоснабжения и отопления;
- при рабочей температуре транспортируемой жидкости свыше 80°С;
- в помещениях категорий «А, Б, В» по пожарной опасности;
- в помещениях с источниками теплового излучения, температура поверхности которых превышает 130°С.

7. Условия хранения и транспортирования

7.1. Транспортирование, погрузка и разгрузка фасонных частей должны проводиться при температуре наружного воздуха не ниже минус 10 °С. Их транспортирование при более низких температурах допускается только при использовании специальных устройств, обеспечивающих фиксацию фасонных частей, а также принятия особых мер предосторожности, исключающих удары и механические нагрузки.

7.2. Транспортирование, погрузка и разгрузка фасонных частей требуют соблюдения следующих особых условий:
- во время погрузки и разгрузки необходимо поднимать и опускать коробки и поддоны с фасонными частями плавно, избегая ударных нагрузок;
- запрещено бросать фасонные части с любой высоты;
- запрещено перекачивание фасонных частей по земле;
- необходимо оберегать фасонные части от ударов и механических нагрузок, от нанесения царапин и повреждений

колющими, режущими предметами и инструментами;
- запрещено укорачивание фасонных частей.

7.3. Фасонные части перевозят любым видом транспорта в соответствии с правилами перевозки грузов и техническими условиями погрузки и крепления грузов, действующими на транспорте данного вида.

7.4. При перевозке фасонные части необходимо укладывать на ровную поверхность транспортных средств, предохраняя от острых металлических углов и ребер платформ.

7.5. Фасонные части должны храниться на стеллажах в закрытых помещениях или под навесом по условиям 5(ОЖ4), раздела 10 ГОСТ 15150. Допускается хранение фасонных частей в условиях 8 (ОЖ3) не более 6 месяцев. Высота штабеля не должна превышать 2 м. Складевать фасонные части следует не ближе 1 м от нагревательных приборов.

7.6. При хранении более 6 месяцев фасонные части должны быть защищены от воздействия прямых солнечных лучей.

8. Утилизация

8.1. Утилизация изделия (переплавка, захоронение, перепродажа) производится в порядке, установленном Законами РФ:
- от 04 мая 1999 г. № 96-ФЗ "Об охране атмосферного воздуха",
- от 24 июня 1998 г. № 89-ФЗ «Об отходах производства и потребления»,

- от 10 января 2002 № 7-ФЗ «Об охране окружающей среды», а также другими федеральными и региональными нормами, актами, правилами, распоряжениями и прочими документами, принятыми во исполнение указанных законов.

9. Гарантийные обязательства

9.1. Изготовитель гарантирует качество продукции собственного производства при условии соблюдения потребителем правил проектирования, транспортирования, хранения, монтажа и эксплуатации.

9.2. Гарантийный срок составляет 5 лет и исчисляется с момента реализации продукции конечному потребителю или со дня ввода в эксплуатацию, подтвержденного документально, при соблюдении следующих условий:

- осуществлении проектирования трубопроводных систем и их монтажа специализированными организациями, имеющими подтвержденное документами, право ведения данных видов деятельности;
- осуществлении проектирования и монтажа в соответствии с требованиями нормативно-технической документации;
- проведении испытаний трубопроводной системы на прочность и герметичность гидравлическим или пневматическим способом и подтверждении результатов испытаний Актом перед сдачей в эксплуатацию вновь сооруженной системы или после реконструкции (капитального ремонта) действующей системы;

- соответствии параметров эксплуатации значениям, указанным в нормативной документации и документации завода производителя (паспорта на продукцию).

Гарантия распространяется на все дефекты, возникшие по вине завода-изготовителя.

9.3. Гарантия не распространяется на случаи:

- нарушения условий хранения, транспортировки, погрузочно-разгрузочных работ;
- нарушения требований нормативно-технической документации к монтажу и эксплуатации изделий;
- форс-мажорных обстоятельств.

10. Условия гарантийного обслуживания

10.1. Претензии к качеству продукции могут быть предъявлены в течение гарантийного срока и при соблюдении условий предоставления гарантии (п.9.2).

10.2. Замененные изделия или их части, полученные в результате ремонта, переходят в собственность продавца.

10.3. В случае необоснованности претензии, затраты на диагностику и экспертизу изделия оплачиваются Покупателем.