



## ДЛЯ СИСТЕМ ОТОПЛЕНИЯ И ВЕНТИЛЯЦИИ

**Назначение.** Разработано специально для индивидуальных систем отопления и кондиционирования.

**Рабочий диапазон.** Производительность: от 1 до 12 куб.м./ч, напор – до 11 м. водяного столба.

**Максимальное рабочее давление:** 10 бар.

**Перекачиваемая жидкость.** Состав: чистая, без твердых включений и минеральных масел, не вязкая, химически нейтральная, по характеристикам аналогичная воде (макс. содержание гликоля – 30%). Температура: от –10 до +110°C.

**Основные материалы.** Гидравлический корпус – чугун, рабочее колесо – технополимер, ротор – нержавеющая сталь, уплотнение – EPDM.

**Особенности.** Подшипники двигателя смазываются перекачиваемой жидкостью. Двигатели однофазных моделей не требуют дополнительной защиты от перегрузки, имеют три скорости вращения двигателя. Для двигателей трехфазных моделей необходимо предусмотреть внешнюю защиту от перегрузки. Трехфазные двигатели имеют две скорости вращения. Сдвоенные модели имеют встроенный обратный клапан.

**Монтаж.** Вал двигателя строго в горизонтальном положении.

**Стандартное электропитание:** 1x230 В, 3x400 В.

**Степень защиты:** IP 44.

**Класс изоляции:** F

## ТЕХНИЧЕСКИЕ ХАРАКТЕРИСТИКИ - А ОДИНОЧНЫЙ С РЕЗЬБОВЫМИ ПАТРУБКАМИ

МОДЕЛЬ	КОД	ИСТОЧНИК ПИТАНИЯ 50 Гц	МЕЖСЕВООЕ РАССТОЯНИЕ мм	Диаметр патрубка	Скорость	Электрические характеристики					Миним. давление на всасывающем патрубке
						Ном. об/мин	P1 Макс. мощн., Вт	In А	Конденсатор		
мкФ	Vc										
A 50/180 M	505803001	1x230 V ~	180	1 1/2" G	3	2791	184	0,92	4	400	темп. +90°C м вод. 1,5
					2	2651	189	0,92			
					1	2297	168	0,80			
A 50/180 XM	505802041	1x230 V ~	180	2" G	3	2766	195	0,95	4	400	темп. +90°C м вод. 1,5
					2	2616	194	0,95			
					1	2215	180	0,85			
A 50/180 T	505803601	3x400 V ~	180	1 1/2" G	2	2838	201	0,50	-	-	темп. +90°C м вод. 1,5
					1	2520	129	0,23			
A 50/180 XT	505802671	3x400 V ~	180	2" G	2	2827	197	0,52	-	-	темп. +90°C м вод. 1,5
					1	2502	139	0,25			
A 56/180 M	505805001	1x230 V ~	180	1 1/2" G	3	2658	271	1,18	7	400	темп. +90°C м вод. 1,5
					2	2117	294	1,32			
					1	1394	224	1,00			
A 56/180 XM	505804041	1x230 V ~	180	2" G	3	2636	282	1,23	7	400	темп. +90°C м вод. 1,5
					2	2226	287	1,30			
					1	1485	228	1,06			
A 56/180 T	505805601	3x400 V ~	180	1 1/2" G	2	2708	291	0,60	-	-	темп. +90°C м вод. 1,5
					1	2178	200	0,32			
A 56/180 XT	505804671	3x400 V ~	180	2" G	2	2704	297	0,60	-	-	темп. +90°C м вод. 1,5
					1	2178	200	0,33			
A 80/180 M	505807001	1x230 V ~	180	1 1/2" G	3	2683	256	1,12	7	400	темп. +90°C м вод. 2,5
					2	2374	260	1,17			
					1	1688	218	1,00			
A 80/180 XM	505806041	1x230 V ~	180	2" G	3	2674	264	1,15	7	400	темп. +90°C м вод. 2,5
					2	2356	262	1,20			
					1	1615	223	1,00			
A 80/180 T	505807601	3x400 V ~	180	1 1/2" G	2	2727	272	0,57	-	-	темп. +90°C м вод. 2,5
					1	2227	186	0,30			
A 80/180 XT	505806671	3x400 V ~	180	2" G	2	2724	271	0,57	-	-	темп. +90°C м вод. 2,5
					1	2226	187	0,31			
A 110/180 M	505808001	1x230 V ~	180	1 1/2" G	3	2746	410	1,77	12	450	темп. +90°C м вод. 2,5
					2	2552	393	1,78			
					1	2052	361	1,64			

## A-B-D ЦИРКУЛЯЦИОННЫЕ НАСОСЫ С МОКРЫМ РОТОРОМ

МОДЕЛЬ	КОД
<b>A 110/180 XM</b>	505809001
<b>A 110/180 T</b>	505808601
<b>A 110/180 XT</b>	505809601

ИСТОЧНИК ПИТАНИЯ 50 Гц	МЕЖОСЕВОЕ РАССТОЯНИЕ мм	Диаметр патрубка	Скорость	Электрические характеристики					Миним. давление на всасывающем патрубке
				Ном. об/мин	P1 Макс. мощн., Вт	In А	Конденсатор		
							мкФ	Vc	
1x230 V ~	180	2" G	3	2746	410	1,77	12	450	темп. +90°C м вод. 2,5
			2	2552	393	1,78			
			1	2052	361	1,64			
3x400 V ~	180	1 1/2" G	2	2759	403	0,88	-	-	темп. +90°C м вод. 2,5
			1	2341	289	0,48			
3x400 V ~	180	2" G	2	2759	403	0,90	-	-	темп. +90°C м вод. 2,5
			1	2341	289	0,48			

ЦИРКУЛЯЦИОННЫЕ И ИМ-ЛАЙН НАСОСЫ

## ТЕХНИЧЕСКИЕ ХАРАКТЕРИСТИКИ - В ФЛАНЦЕВОЕ ИСПОЛНЕНИЕ НАСОСА



МОДЕЛЬ	КОД
<b>B 50/250.40 M</b>	505812041
<b>B 50/250.40 T</b>	505812671
<b>B 56/250.40 M</b>	505814041
<b>B 56/250.40 T</b>	505814671
<b>B 80/250.40 M</b>	505816041
<b>B 80/250.40 T</b>	505816671
<b>B 110/250.40 M</b>	505818001
<b>B 110/250.40 T</b>	505818601

ИСТОЧНИК ПИТАНИЯ 50 Гц	МЕЖОСЕВОЕ РАССТОЯНИЕ мм	Диаметр патрубка	Скорость	Электрические характеристики					Миним. давление на всасывающем патрубке
				Ном. об/мин	Макс. мощн. Вт	In А	Конденсатор		
							мкФ	Vc	
1x230 V~	250	DN 40	3	2766	195	0,95	2,5	400	темп. +90°C м вод. 1,5
			2	2616	194	0,95			
			1	2215	180	0,85			
3x400 V~	250	DN 40	2	2827	197	0,52	-	-	темп. +90°C м вод. 1,5
			1	2502	139	0,25			
1x230 V~	250	DN 40	3	2636	282	1,23	7	400	темп. +90°C м вод. 1,5
			2	2226	287	1,30			
			1	1485	228	1,06			
3x400 V~	250	DN 40	2	2704	297	0,60	-	-	темп. +90°C м вод. 1,5
			1	2178	200	0,33			
1x230 V~	250	DN 40	3	2674	264	1,15	7	400	темп. +90°C м вод. 2,5
			2	2356	262	1,20			
			1	1615	223	1,00			
3x400 V~	250	DN 40	2	2724	271	0,57	-	-	темп. +90°C м вод. 2,5
			1	2226	187	0,31			
1x230 V~	250	DN 40	3	2746	410	1,77	12	450	темп. +90°C м вод. 2,5
			2	2552	393	1,78			
			1	2052	361	1,64			
3x400 V~	250	DN 40	2	2759	403	0,90	-	-	темп. +90°C м вод. 2,5
			1	2341	289	0,48			

## A-B-D

### ЦИРКУЛЯЦИОННЫЕ НАСОСЫ С МОКРЫМ РОТОРОМ

#### ТЕХНИЧЕСКИЕ ХАРАКТЕРИСТИКИ - D СДВОЕННОЕ ИСПОЛНЕНИЕ НАСОСА



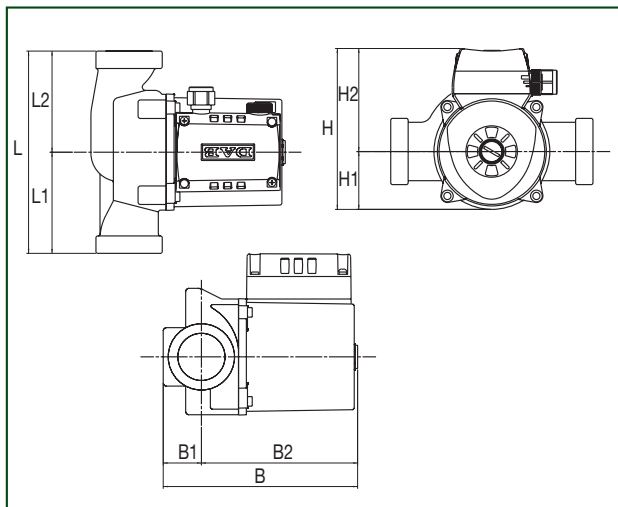
D

МОДЕЛЬ	КОД
<b>D 50/250.40 M</b>	505822041
<b>D 50/250.40 T</b>	505822671
<b>D 56/250.40 M</b>	505824041
<b>D 56/250.40 T</b>	505824671
<b>D 80/250.40 M</b>	505826041
<b>D 80/250.40 T</b>	505826671
<b>D 110/250.40 M</b>	505828001
<b>D 110/250.40 T</b>	505828601

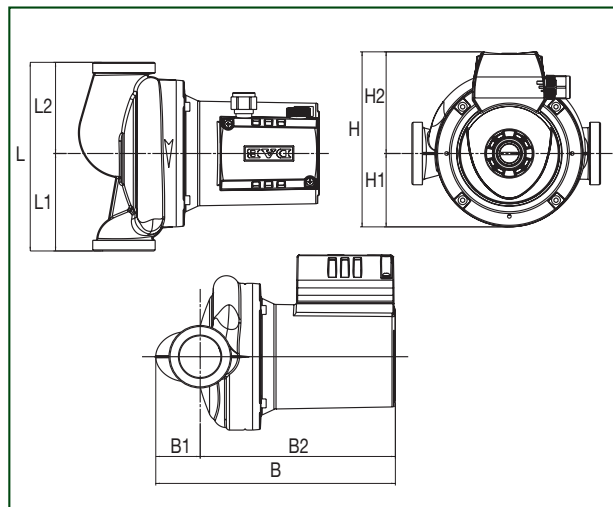
ИСТОЧНИК ПИТАНИЯ 50 Гц	МЕЖОСЕВОЕ РАССТОЯНИЕ мм	ДИАМЕТР ПАТРУБКА	ЭЛЕКТРИЧЕСКИЕ ХАРАКТЕРИСТИКИ							МИНИМАЛЬНОЕ ДАВЛЕНИЕ
			СКОРОСТЬ	Ном. об./мин	Макс. мощность Вт	In А	КОНДЕНСАТОР			
мкф	Vc									
1 x 230 V ~	250	DN 40 - PN 10	3	2766	195	0,95	2,5	400	t° +90°C м. вод. 1,5	
			2	2616	194	0,95				
			1	2215	180	0,85				
3x400 V ~	250	DN 40 - PN 10	2	2827	197	0,52	-	-	t° +90°C м. вод. 1,5	
			1	2502	139	0,25				
1 x 230 V ~	250	DN 40 - PN 10	3	2636	282	1,23	7	400	t° +90°C м. вод. 1,5	
			2	2226	287	1,30				
			1	1485	228	1,06				
3x400 V ~	250	DN 40 - PN 10	2	2704	297	0,60	-	-	t° +90°C м. вод. 1,5	
			1	2178	200	0,33				
1 x 230 V ~	250	DN 40 - PN 10	3	2674	264	1,15	7	400	t° +90°C м. вод. 2,5	
			2	2356	262	1,20				
			1	1615	223	1,00				
3x400 V ~	250	DN 40 - PN 10	2	2724	271	0,57	-	-	t° +90°C м. вод. 2,5	
			1	2226	187	0,31				
1 x 230 V ~	250	DN 40 - PN 10	3	2746	410	1,77	12	450	t° +90°C м. вод. 2,5	
			2	2552	393	1,78				
			1	2052	361	1,64				
3x400 V ~	250	DN 40 - PN 10	2	2759	403	0,90	-	-	t° +90°C м. вод. 2,5	
			1	2341	289	0,48				

**РАЗМЕРЫ И ВЕС**

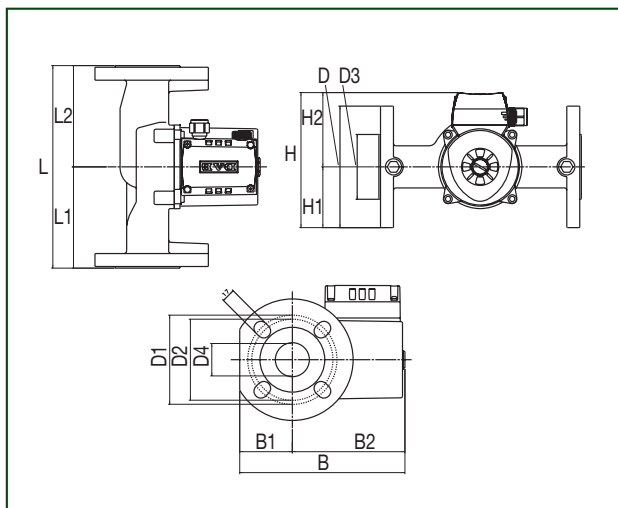
**A 50-56-80/...M-T**



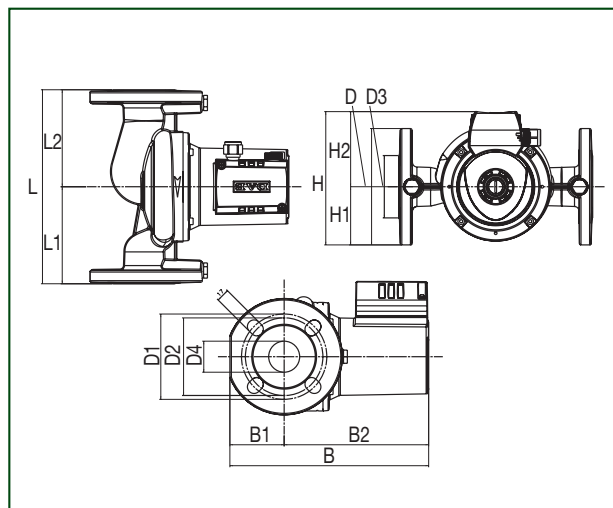
**A 110/...M-T**



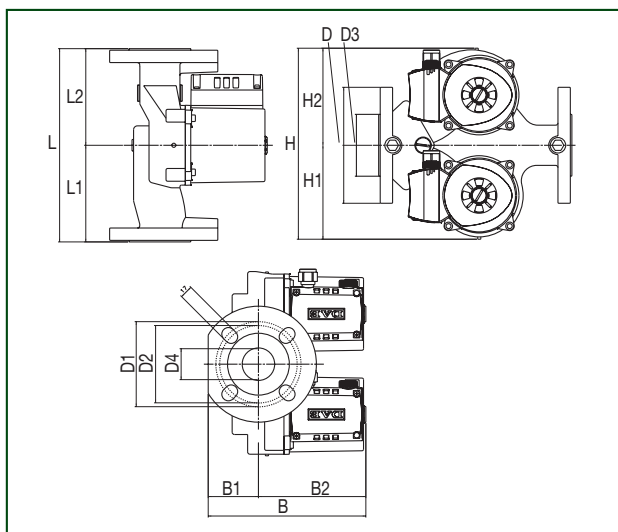
**B 50-56-80/...M-T**



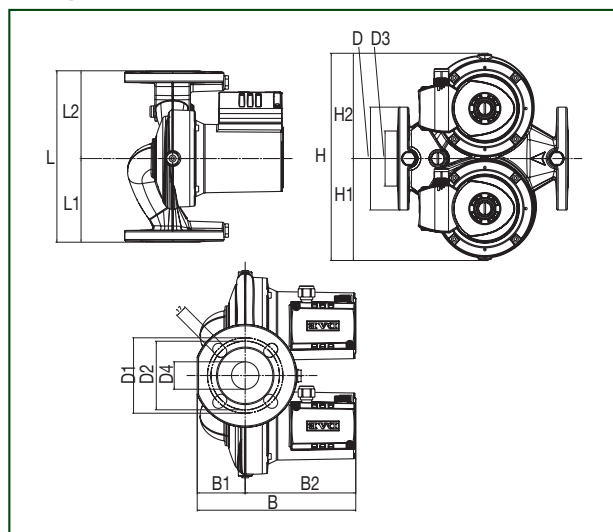
**B 110/...M-T**



**D 50-56-80/...M-T**



**D 110/...M-T**



## A-B-D

### ЦИРКУЛЯЦИОННЫЕ НАСОСЫ С МОКРЫМ РОТОРОМ

МОДЕЛЬ	L мм	L1 мм	L2 мм	B мм	B1 мм	B2 мм	D мм	D1 мм	D2 мм	D3 мм	D4 мм	H мм	H1 мм	H2 мм	F мм	Вес кг
A 50/180 XM	180	90	90	173	34	139	-	-	-	-	-	143	52	92	2"G	4,8
A 50/180 M	180	90	90	173	34	139	-	-	-	-	-	143	52	92	1"1/2	4,8
A 50/180 XT	180	90	90	173	34	139	-	-	-	-	-	143	52	92	2"G	5
A 50/180 T	180	90	90	173	34	139	-	-	-	-	-	143	52	92	1"1/2	5
A 56/180 XM	180	90	90	173	34	139	-	-	-	-	-	143	52	92	2"G	4,8
A 56/180 M	180	90	90	173	34	139	-	-	-	-	-	143	52	92	1"1/2	4,8
A 56/180 XT	180	90	90	173	34	139	-	-	-	-	-	143	52	92	2"G	5
A 56/180 T	180	90	90	173	34	139	-	-	-	-	-	143	52	92	1"1/2	5
A 80/180 XM	180	90	90	173	34	139	-	-	-	-	-	143	52	92	2"G	4,8
A 80/180 M	180	90	90	173	34	139	-	-	-	-	-	143	52	92	1"1/2	4,8
A 80/180 XT	180	90	90	173	34	139	-	-	-	-	-	143	52	92	2"G	5
A 80/180 T	180	90	90	173	34	139	-	-	-	-	-	143	52	92	1"1/2	5
A 110/180 M	180	93	87	229	42	186	-	-	-	-	-	167	70	97	1"1/2	7,5
A 110/180 XM	180	93	87	229	42	186	-	-	-	-	-	167	70	97	2"G	7,5
A 110/180 T	180	93	87	229	186	42	-	-	-	-	-	163	70	93	1"1/2	7,7
A 110/180 XT	180	93	87	229	186	42	-	-	-	-	-	163	70	93	2"G	7,7

МОДЕЛЬ	L мм	L1 мм	L2 мм	B мм	B1 мм	B2 мм	D мм	D1 мм	D2 мм	D3 мм	D4 мм	H мм	H1 мм	H2 мм	F мм	Вес кг
B 50/250.40 M	250	125	125	204	65	139	150	110	100	80	40	167	75	92	DN40/ PN10	8,6
B 50/250.40 T	250	125	125	204	65	139	150	110	100	80	40	167	75	92	DN40/ PN10	8,8
B 56/250.40 M	250	125	125	204	65	139	150	110	100	80	40	167	75	92	DN40/ PN10	8,6
B 56/250.40 T	250	125	125	204	65	139	150	110	100	80	40	167	75	92	DN40/ PN10	8,8
B 80/250.40 M	250	125	125	204	65	139	150	110	100	80	40	167	75	92	DN40/ PN10	8,6
B 80/250.40 T	250	125	125	204	65	139	150	110	100	80	40	167	75	92	DN40/ PN10	8,8
B 110/250.40 M	250	125	125	256	70	186	150	110	100	80	40	172	75	97	DN40/ PN10	9,4
B 110/250.40 T	250	125	125	256	70	186	150	110	100	80	40	168	75	93	DN40/ PN10	9,6

МОДЕЛЬ	L мм	L1 мм	L2 мм	B мм	B1 мм	B2 мм	D мм	D1 мм	D2 мм	D3 мм	D4 мм	H мм	H1 мм	H2 мм	F мм	Вес кг
D 50/250.40 M	250	125	125	204	65	139	150	110	100	80	40	247	122	126	DN40/ PN10	14,2
D 50/250.40 T	250	125	125	204	65	139	150	110	100	80	40	247	122	126	DN40/ PN10	14,8
D 56/250.40 M	250	125	125	204	65	139	150	110	100	80	40	247	122	126	DN40/ PN10	14,2
D 56/250.40 T	250	125	125	204	65	139	150	110	100	80	40	247	122	126	DN40/ PN10	14,8
D 80/250.40 M	250	125	125	204	65	139	150	110	100	80	40	247	122	126	DN40/ PN10	14,2
D 80/250.40 T	250	125	125	204	65	139	150	110	100	80	40	247	122	126	DN40/ PN10	14,8
D 110/250.40 M	250	122	128	231	70	161	150	110	100	80	40	302	149	154	DN40/ PN10	17,8
D 110/250.40 T	250	122	128	231	70	161	150	110	100	80	40	302	149	154	DN40/ PN10	18,0

# A-B-D

## ЦИРКУЛЯЦИОННЫЕ НАСОСЫ С МОКРЫМ РОТОРОМ

ЦИРКУЛЯЦИОННЫЕ И ИН-ЛАЙН НАСОСЫ

### РАЗМЕРЫ И ВЕС

МОДЕЛЬ	L мм	L1 мм	L2 мм	A мм	B мм	B1 мм	B2 мм	D мм	D1 мм	D2 мм	D3 мм	D4 мм	H мм	H1 мм	H2 мм	F мм	Вес кг
A 50/180 XM	180	90	90	—	173	34	139	—	—	—	—	—	143	52	92	2" G	5,3
A 50/180 M	180	90	90	—	173	34	139	—	—	—	—	—	143	52	92	1" 1/2	5,0
A 50/180 XT	180	90	90	—	173	34	139	—	—	—	—	—	143	52	92	2" G	5,2
A 50/180 T	180	90	90	—	173	34	139	—	—	—	—	—	143	52	92	1" 1/2	5,3
A 56/180 XM	180	90	90	—	173	34	139	—	—	—	—	—	143	52	92	2" G	5,3
A 56/180 M	180	90	90	—	173	34	139	—	—	—	—	—	143	52	92	1" 1/2	5,3
A 56/180 XT	180	90	90	—	173	34	139	—	—	—	—	—	143	52	92	2" G	5,3
A 56/180 T	180	90	90	—	173	34	139	—	—	—	—	—	143	52	92	1" 1/2	5,2
A 80/180 XM	180	90	90	—	173	34	139	—	—	—	—	—	143	52	92	2" G	5,3
A 80/180 M	180	90	90	—	173	34	139	—	—	—	—	—	143	52	92	1" 1/2	5,3
A 80/180 XT	180	90	90	—	173	34	139	—	—	—	—	—	143	52	92	2" G	5,3
A 80/180 T	180	90	90	—	173	34	139	—	—	—	—	—	143	52	92	1" 1/2	5,2
A 110/180 M	180	93	87	—	229	42	186	—	—	—	—	—	167	70	97	1" 1/2	5,3
A 110/180 XM	180	93	87	—	229	42	186	—	—	—	—	—	167	70	97	2" G	5,3
A 110/180 T	180	93	87	—	229	42	186	—	—	—	—	—	163	70	93	1" 1/2	5,2
A 110/180 XT	180	93	87	—	229	42	186	—	—	—	—	—	163	70	93	2" G	5,2

МОДЕЛЬ	L мм	L1 мм	L2 мм	A мм	B мм	B1 мм	B2 мм	D мм	D1 мм	D2 мм	D3 мм	D4 мм	H мм	H1 мм	H2 мм	F мм	Вес кг
B 50/250.40 M	250	125	125	—	204	65	139	150	110	100	80	40	167	75	92	DN40/PN10	9,1
B 50/250.40 T	250	125	125	—	204	65	139	150	110	100	80	40	167	75	92	DN40/PN10	9,3
B 56/250.40 M	250	125	125	—	204	65	139	150	110	100	80	40	167	75	92	DN40/PN10	9,3
B 56/250.40 T	250	125	125	—	204	65	139	150	110	100	80	40	167	75	92	DN40/PN10	9,2
B 80/250.40 M	250	125	125	—	204	65	139	150	110	100	80	40	167	75	92	DN40/PN10	9,3
B 80/250.40 T	250	125	125	—	204	65	139	150	110	100	80	40	167	75	92	DN40/PN10	9,3
B 110/250.40 M	250	125	125	—	256	70	186	150	110	100	80	40	172	75	97	DN40/PN10	9,2
B 110/250.40 T	250	125	125	—	256	70	186	150	110	100	80	40	168	75	93	DN40/PN10	9,3

МОДЕЛЬ	L мм	L1 мм	L2 мм	A мм	B мм	B1 мм	B2 мм	D мм	D1 мм	D2 мм	D3 мм	D4 мм	H мм	H1 мм	H2 мм	F мм	Вес кг
D 50/250.40 M	250	125	125	—	204	65	139	150	110	100	80	40	247	122	126	DN40/PN10	15,3
D 50/250.40 T	250	125	125	—	204	65	139	150	110	100	80	40	247	122	126	DN40/PN10	15,8
D 56/250.40 M	250	125	125	—	204	65	139	150	110	100	80	40	247	122	126	DN40/PN10	15,8
D 56/250.40 T	250	125	125	—	204	65	139	150	110	100	80	40	247	122	126	DN40/PN10	15,4
D 80/250.40 M	250	125	125	—	204	65	139	150	110	100	80	40	247	122	126	DN40/PN10	15,8
D 80/250.40 T	250	125	125	—	204	65	139	150	110	100	80	40	247	122	126	DN40/PN10	15,8
D 110/250.40 M	250	122	128	—	231	70	161	150	110	100	80	40	302	149	154	DN40/PN10	16
D 110/250.40 T	250	122	128	—	231	70	161	150	110	100	80	40	302	149	154	DN40/PN10	15,8

### АКСЕССУАРЫ

ОПИСАНИЕ	КОД	МОДЕЛЬ
1" F ПРИСОЕДИНИТ. КОМ-КТ	547121060	A 50/180    A 80/180
		A 56/180    A 110/180
1 1/4" F ПРИСОЕДИНИТ. КОМ-КТ	547121070	A 50/180 X    A 80/180 X
		A 56/180 X    A 110/180 X
PN 10 DN 40 КОМ-КТ ОТВЕТНЫХ ФЛАНЦЕВ	547121400	B 50/250.40    D 50/250.40
		B 56/250.40    D 56/250.40
		B 80/250.40    D 80/250.40
		D 50/250.40    D 80/250.40
КОМПЛЕКТ ЗАГЛУШЕК ДЛЯ СДВОЕННЫХ НАСОСОВ (исполь-ся во время сервисн. обслуживания сдвоенных насосов)	561000590	D 56/250.40

