

CP-DCP ИН-ЛАЙН НАСОСЫ



ДЛЯ СИСТЕМ ОТОПЛЕНИЯ, КОНДИЦИОНИРОВАНИЯ И СИСТЕМ ГОРЯЧЕЙ ВОДЫ

Назначение. Разработано специально для индивидуальных и коллективных систем отопления и кондиционирования.

Рабочий диапазон. Производительность: от 3,2 до 420 куб.м/ч, напор – до 102 м. водяного столба.

Максимальное рабочее давление: 16 бар.

Перекачиваемая жидкость. Состав: чистая, без твердых включений и минеральных масел, не вязкая, химически нейтральная, по характеристикам аналогичная воде. Температура: от –10°C до +140°C для насосов CP и от –10°C до +130°C для DCP.

Основные материалы. Гидравлический корпус и опора двигателя – чугун, рабочее колесо – техно-

полимер или чугун, ротор – нержавеющая сталь, уплотнение – EPDM, торцевое уплотнение вала – графит/керамика или графит/карбид кремния.

Особенности. Для двигателей необходимо предусмотреть внешнюю защиту от перегрузки. Сдвоенные модели имеют встроенный обратный клапан.

Монтаж. Вал двигателя в горизонтальном положении или вертикальном выше гидравлического корпуса.

Стандартное электропитание: 3x230–400 В, 3x400 В.

Степень защиты: IP 55

Класс изоляции: F

ТЕХНИЧЕСКИЕ ХАРАКТЕРИСТИКИ-CP ОДИНАРНЫЙ С ФЛАНЦАМИ

CP - 2800 об./мин. - 2 ПОЛЮСА

МОДЕЛЬ	КОД
CP 40/1900 T*	60145823
CP 40/2300 T*	60145824
CP 40/2700 T*	60145928
CP 40/3500 T*	60146008
CP 40/3800 T*	105130300
CP 40/4700 T*	105130310
CP 40/5500 T*	105130320
CP 40/6200 T*	105130330
CP 50/2200 T*	60145825
CP 50/2600 T*	60145929
CP 50/3100 T*	60146009
CP 50/4100 T*	60146076
CP 50/4600 T*	105130340
CP 50/5100 T*	105130350
CP 50/5650 T*	105130360
CP-G 65-1470/A/BAQE/1,5*	1D4111G5A
CP-G 65-1900/A/BAQE/2,2*	1D4111G6A
CP-G 65-2280/A/BAQE/3*	1D4111G7B
CP-G 65-2640/A/BAQE/4*	1D4111G8B
CP-G 65-3400/A/BAQE/5,5*	1D4211G9B
CP-G 65-4100/A/BAQE/7,5*	1D4211GAB
CP-G 65-4700/A/BAQE/11*	1D4311G8B
CP-G 65-5500/A/BAQE/15*	1D4311GCB
CP-G 65-6150/A/BAQE/18,5*	1D4311GDB
CP-G 65-6750/A/BAQE/22*	1D4311GEB
CP-G 65-7350/A/BAQE/22*	1D4411GEB

ИСТОЧНИК ПИТАНИЯ	МАКС. МОЩНОСТЬ кВт	НОМИНАЛЬНАЯ МОЩНОСТЬ		In A	МЕЖОСЕВОЕ РАССТОЯНИЕ мм	ПОДКЛЮЧ. НАСОСА
		кВт	л.с.			
3 x 230 - 400 V ~	1,1	0,75	1	4,5-2,6	390	DN 40
3 x 230 - 400 V ~	1,45	1,1	1,5	5,2-3	390	DN 40
3 x 230 - 400 V ~	1,89	1,5	2	6,4-3,7	390	DN 40
3 x 230 - 400 V ~	2,53	2,21	3	9-5,2	390	DN 40
3 x 230 - 400 V ~	3,54	3	4	11-6,4	380	DN 40
3 x 230 - 400 V ~	4,87	4	5,5	15,2-8,8	380	DN 40
3 x 400 V ~ ¹	6,57	5,5	7,5	11,3	425	DN 40
3 x 400 V ~ ¹	9,18	7,5	10	15,8	425	DN 40
3 x 230 - 400 V ~	1,42	1,1	1,5	5,-29	425	DN 50
3 x 230 - 400 V ~	1,89	1,5	2	6,2-3,6	425	DN 50
3 x 230 - 400 V ~	2,51	2,2	3	9-5,2	400	DN 50
3 x 230 - 400 V ~	3,8	4	5,5	7,4	400	DN 50
3 x 400 V ~ ¹	6,57	5,5	7,5	11,3	360	DN 50
3 x 400 V ~ ¹	9,18	7,5	10	15,8	360	DN 50
3 x 400 V ~ ¹	9,18	7,5	10	15,8	360	DN 50
3 x 230 - 400 V ~	2	1,5	2	6,17-3,56	360	DN 65
3 x 230 - 400 V ~	2,6	2,2	3	7,42-4,29	360	DN 65
3 x 400 V ~ ¹	3,7	3	4	6,48	360	DN 65
3 x 400 V ~ ¹	4,9	4	5,5	8,58	360	DN 65
3 x 400 V ~ ¹	6,4	5,5	7,5	10,6	360	DN 65
3 x 400 V ~ ¹	8,7	7,5	10	14,75	360	DN 65
3 x 400 V ~ ¹	12	11	15	21/12,2	475	DN 65
3 x 400 V ~ ¹	17	15	20	28,73	475	DN 65
3 x 400 V ~ ¹	21	18,5	25	34,62	475	DN 65
3 x 400 V ~ ¹	24	22	30	39,3	475	DN 65
3 x 400 V ~ ¹	24,5	22	30	40,22	475	DN 65

* НОВЫЙ IE2 ДВИГАТЕЛЬ

¹ Возможен запуск звездой (Δ)

ТЕХНИЧЕСКИЕ ХАРАКТЕРИСТИКИ-CP одиночный с фланцами

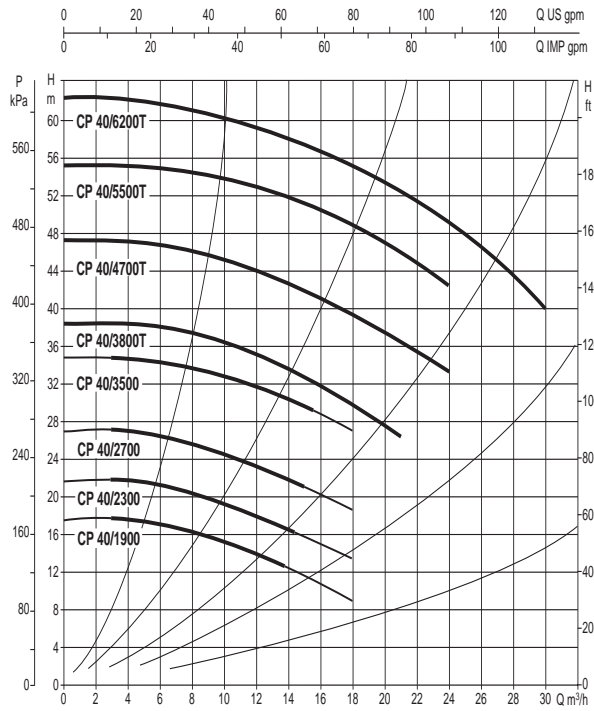
CP - 2800 об./мин. - 2 полюса

МОДЕЛЬ	КОД	ЭЛЕКТРИЧЕСКИЕ ХАРАКТЕРИСТИКИ				МЕЖОСЕВОЕ РАССТОЯНИЕ мм	ПОДКЛЮЧ. НАСОСА	
		ИСТОЧНИК ПИТАНИЯ	МАКС. МОЩНОСТЬ кВт	НОМИНАЛЬНАЯ МОЩНОСТЬ				In А
				кВт	л.с.			
CP-G 65-9250/A/BAQE/30*	1D4411GFB	3 x 400 V ~ ¹	33	30	40	54,1	475	DN 65
CP-G 80-1400/A/BAQE/2,2*	1D5111G6A	3 x 230 - 400 V ~	2,5	2,2	3	7,7-4,45	360	DN 80
CP-G 80-1700/A/BAQE/3*	1D5111G7B	3 x 400 V ~ ¹	3,7	3	4	6,8	360	DN 80
CP-G 80-2050/A/BAQE/4*	1D5111G8B	3 x 400 V ~ ¹	5,3	4	5,5	7,5	360	DN 80
CP-G 80-2400/A/BAQE/5,5*	1D5111G9B	3 x 400 V ~ ¹	6,4	5,5	7,5	10,78	360	DN 80
CP-G 80-2770/A/BAQE/7,5*	1D5211GAB	3 x 400 V ~ ¹	8,7	7,5	10	13,95	440	DN 80
CP-G 80-3250/A/BAQE/11*	1D5211GBB	3 x 400 V ~ ¹	12	11	15	21/12,2	440	DN 80
CP-G 80-4000/A/BAQE/15*	1D5211GCB	3 x 400 V ~ ¹	17	15	20	28,73	440	DN 80
CP-G 80-5150/A/BAQE/18,5*	1D5311GDB	3 x 400 V ~ ¹	21	18,5	25	34,62	500	DN 80
CP-G 80-5650/A/BAQE/22*	1D5311GEB	3 x 400 V ~ ¹	24	22	30	39,3	500	DN 80
CP-G 80-6850/A/BAQE/30*	1D5311GFB	3 x 400 V ~ ¹	33	30	40	54,1	500	DN 80
CP-G 80-8600/A/BAQE/37*	1D5411GGB	3 x 400 V ~ ¹	42	37	50	70	620	DN 80
CP-G 80-9600/A/BAQE/45*	1D5411GHB	3 x 400 V ~ ¹	49	45	60	78,2	620	DN 80
CP-G 80-10200/A/BAQE/55*	1D5511GKB	3 x 400 V ~ ¹	59	55	75	95,9	620	DN 80
CP-G 100-1600/A/BAQE/4*	1D6111G8B	3 x 400 V ~ ¹	4,9	4	5,5	8,58	500	DN 100
CP-G 100-1950/A/BAQE/5,5*	1D6111G9B	3 x 400 V ~ ¹	6,4	5,5	7,5	10,6	500	DN 100
CP-G 100-2350/A/BAQE/7,5*	1D6111GAB	3 x 400 V ~ ¹	8,7	7,5	10	14,75	500	DN 100
CP-G 100-2400/A/BAQE/11*	1D6211GBB	3 x 400 V ~ ¹	12	11	15	21/12,2	550	DN 100
CP-G 100-3050/A/BAQE/15*	1D6211GCB	3 x 400 V ~ ¹	17	15	20	28,73	550	DN 100
CP-G 100-3550/A/BAQE/18,5*	1D6211GDB	3 x 400 V ~ ¹	21	18,5	25	34,62	550	DN 100
CP-G 100-3850/A/BAQE/22*	1D6211GEB	3 x 400 V ~ ¹	24	22	30	39,3	550	DN 100
CP-G 100-4800/A/BAQE/30*	1D6311GFB	3 x 400 V ~ ¹	33	30	40	54,1	550	DN 100
CP-G 100-5600/A/BAQE/37*	1D6311GGB	3 x 400 V ~ ¹	42	37	50	70	550	DN 100
CP-G 100-6300/A/BAQE/45*	1D6311GHB	3 x 400 V ~ ¹	49	45	60	78,2	550	DN 100
CP-G 100-8300/A/BAQE/55*	1D6411GKB	3 x 400 V ~ ¹	59	55	75	95,9	670	DN 100
CP 125-4750/A/BAQE/37*	1D7311GGB	3 x 400 V ~ ¹	42	37	50	70	620	DN 125
CP-G 125-5300/A/BAQE/45*	1D7311GHB	3 x 400 V ~ ¹	49	45	60	78,2	620	DN 125
CP-G 125-5800/A/BAQE/55*	1D7311GKB	3 x 400 V ~ ¹	59	55	75	95,9	620	DN 125

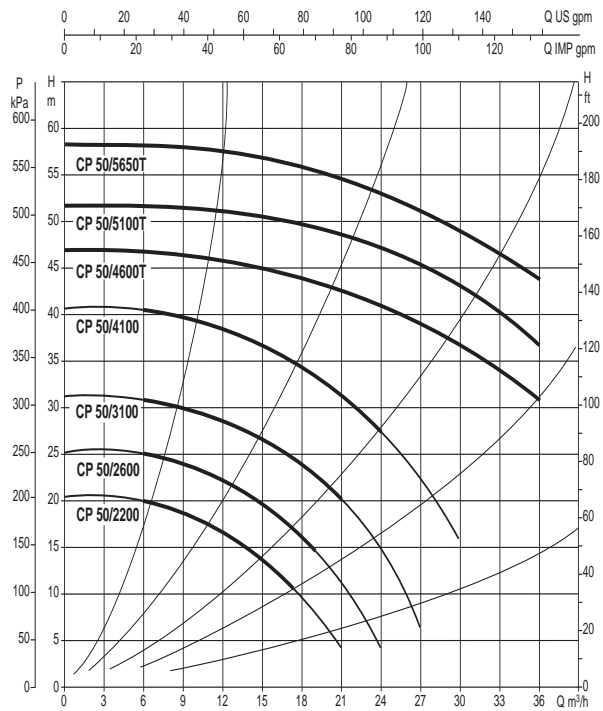
* НОВЫЙ IE2 ДВИГАТЕЛЬ

¹ Возможен запуск звезда (Δ)

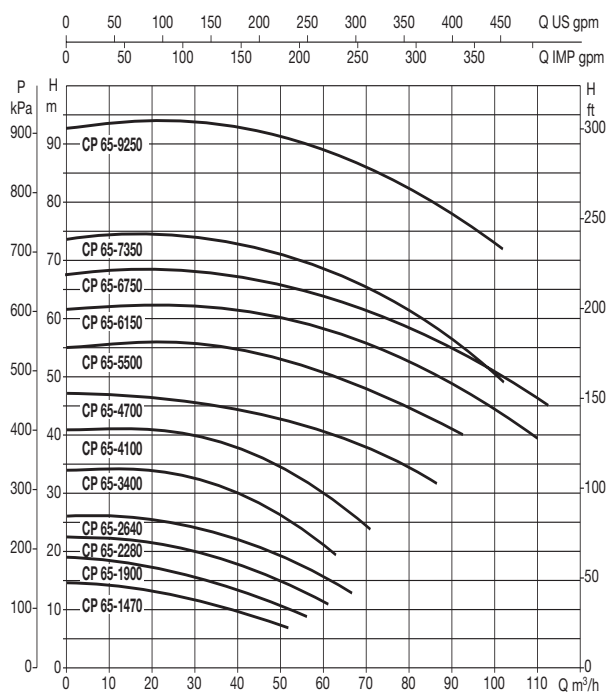
CP 40



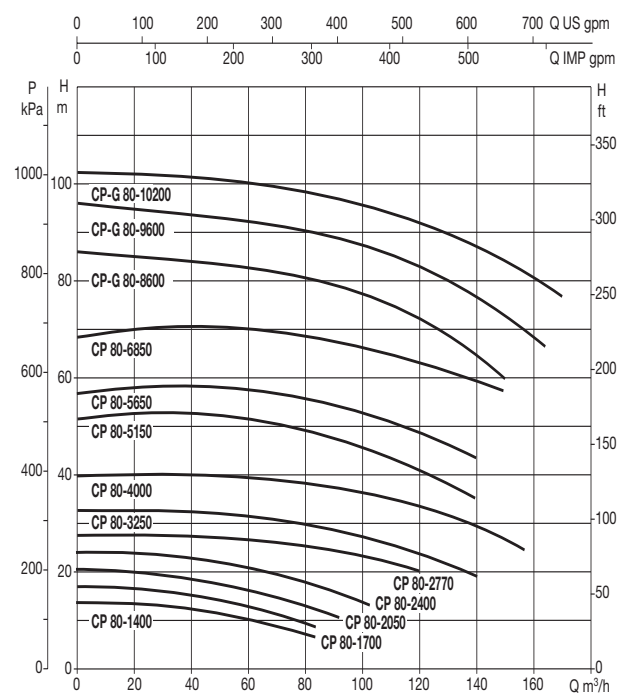
CP 50



CP-G 65



CP-G 80



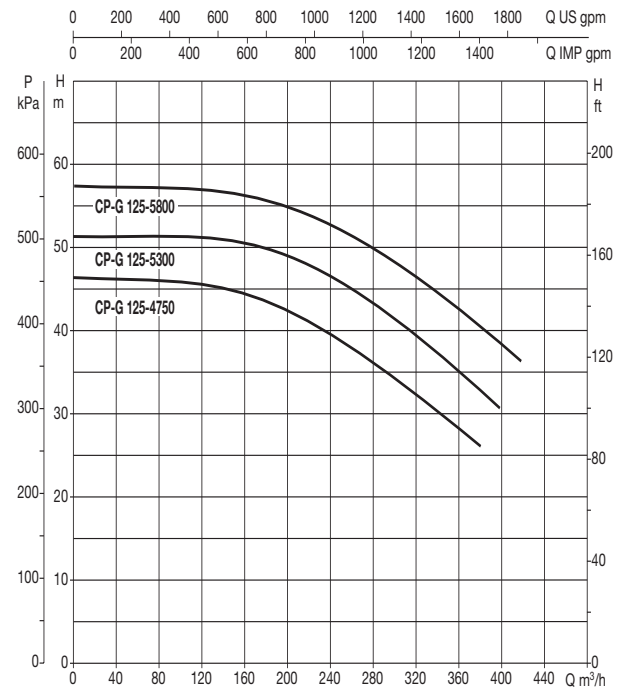
CP(-G)-DCP
ИН-ЛАЙН НАСОСЫ

2 ПОЛЮСА

CP-G 100

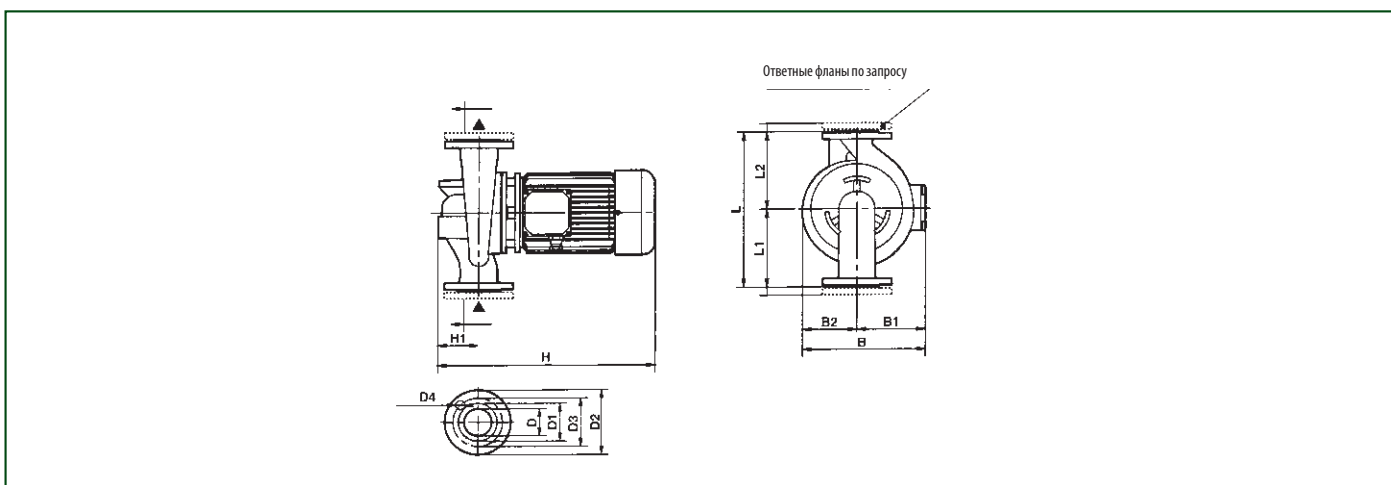


CP-G 125



РАЗМЕРЫ И ВЕС

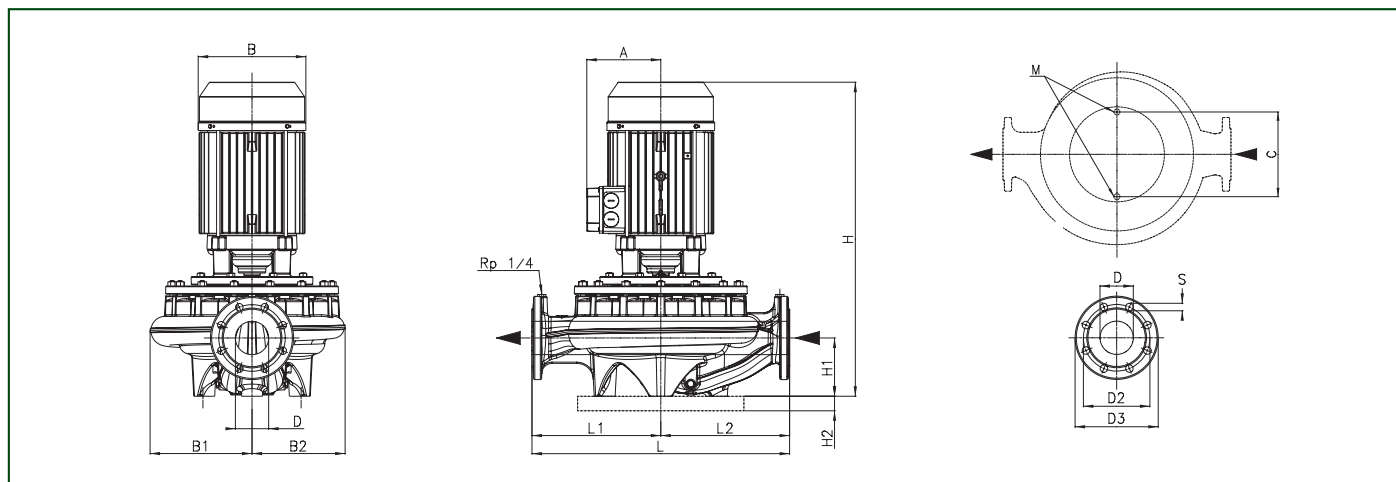
CP



МОДЕЛЬ	РАЗМЕРЫ, мм													РАЗМЕР УПАКОВКИ, мм		
	L	L1	L2	B	B1	B2	H	H1	D	D1	D2	D3	D4 К-ВО ОТВЕРСТИЙ	L/A	L/B	H
CP 40/1900 T	390	200	190	231	118	113	453	95	40 PN 16	88	150	110	4 отв Ø 14	680	330	580
CP 40/2300 T	390	200	190	231	118	113	453	95	40 PN 16	88	150	110		680	330	580
CP 40/2700 T	390	200	190	231	118	113	453	95	40 PN 16	88	150	110		680	330	580
CP 40/3500 T	390	200	190	231	118	113	453	95	40 PN 16	88	150	110		680	330	580
CP 40/3800 T	320	170	150	257	149	108	485	100	40 PN 6	88	150	110		450	270	465
CP 40/4700 T	380	200	180	286	159	127	535	100	40 PN 6	88	150	110		450	270	465
CP 40/5500 T	380	200	180	286	159	127	535	100	40 PN 6	88	150	110		450	270	465
CP 40/6200 T	380	200	180	286	159	127	535	100	40 PN 6	88	150	110	450	270	465	
CP 50/2200 T	425	225	200	233	120	113	463	105	50 PN 16	102	165	125	4 отв Ø 18	680	330	580
CP 50/2600 T	425	225	200	233	120	113	463	105	50 PN 16	102	165	125		680	330	580
CP 50/3100 T	425	225	200	233	120	113	537	105	50 PN 16	102	165	125		680	330	580
CP 50/4100 T	425	225	200	233	120	113	537	105	50 PN 16	102	165	125		680	330	580
CP 50/4600 T	400	220	180	290	159	131	545	110	50 PN 10	102	165	125		520	320	535
CP 50/5100 T	400	220	180	290	159	131	545	110	50 PN 10	102	165	125		520	320	535
CP 50/5650 T	400	220	180	290	159	131	545	110	50 PN 10	102	165	125		520	320	535

CP-DCP ИН-ЛАЙН НАСОСЫ

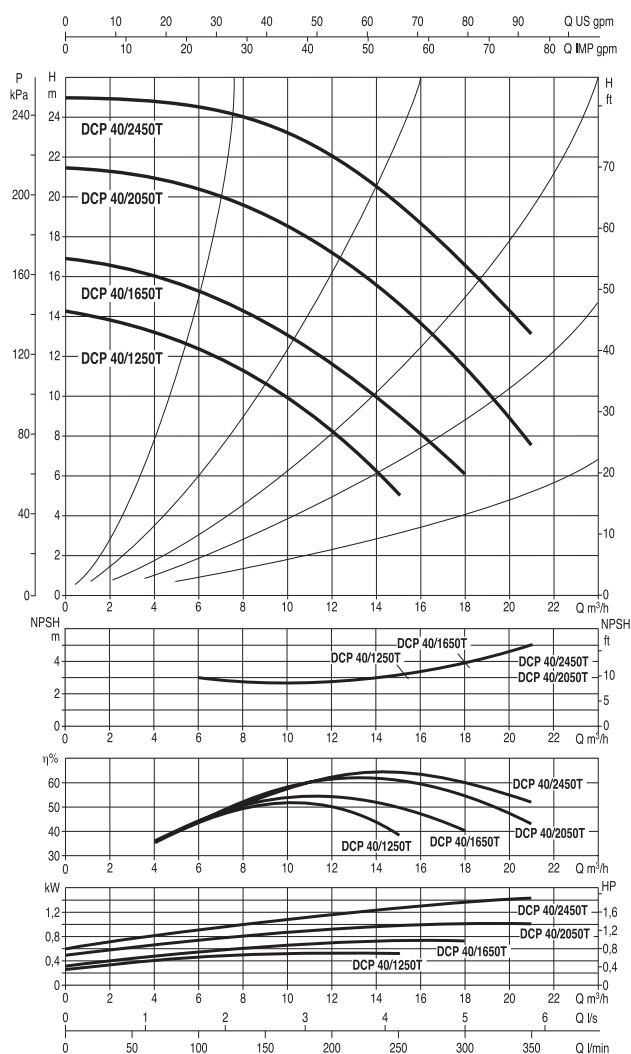
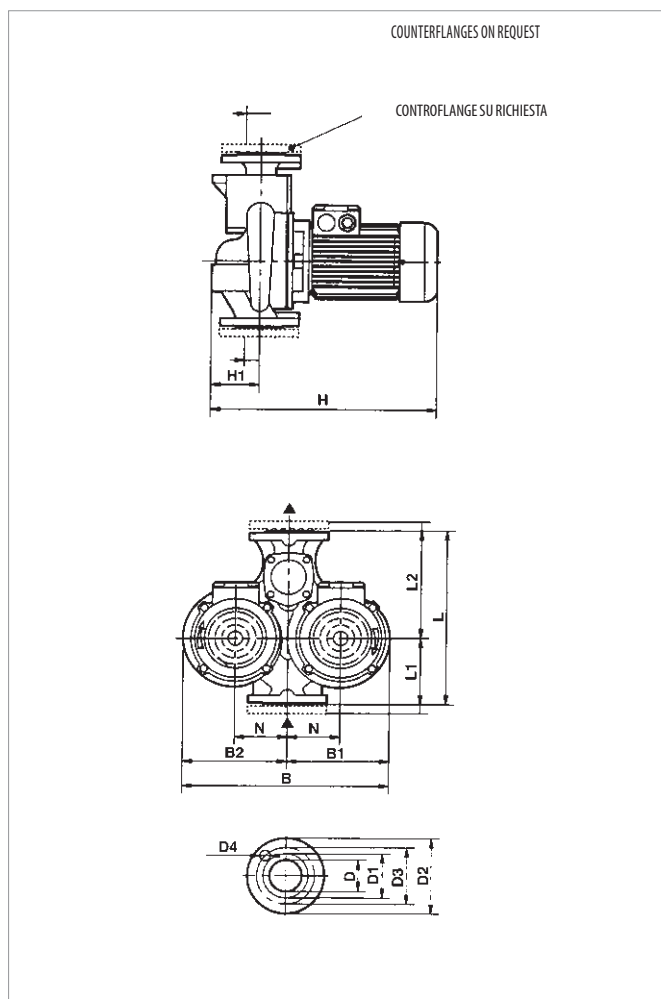
CP



МОДЕЛЬ	РАЗМЕРЫ, мм																	РАЗМЕР УПАКОВКИ, мм			
	A	B	B1	B2	C	D	D2	D3	S	отв.	H	H1	H2	L	L1	L2	M	L/A	L/B	H	
CP 65-1470/A/BAQE/1,5	127	160	144	126	144	65	145	185	18	4 отв	492	105	35	360	180	180	M16	670	390	710	
CP 65-1900/A/BAQE/2,2	127	160	144	126	144	65	145	185	18		492	105	35	360	180	180	M16	670	390	710	
CP 65-2280/A/BAQE/3	129	176	144	126	144	65	145	185	18		516	105	35	360	180	180	M16	670	390	710	
CP 65-2640/A/BAQE/4	144	193	144	126	144	65	145	185	18		562	105	35	360	180	180	M16	670	390	710	
CP 65-3400/A/BAQE/5,5	150	220	144	126	144	65	145	185	18		582	105	35	360	180	180	M16	670	390	710	
CP 65-4100/A/BAQE/7,5	178	259	144	126	144	65	145	185	18		664	105	35	360	180	180	M16	780	460	860	
CP 65-4700/A/BAQE/11	178	259	180	164	144	65	145	185	18		677	125	35	475	237,5	237,5	M16	780	460	860	
CP 65-5500/A/BAQE/15	178	259	180	164	144	65	145	185	18		677	125	35	475	237,5	237,5	M16	780	460	860	
CP 65-6150/A/BAQE/18,5	223	309	180	164	144	65	145	185	18		830	125	35	475	237,5	237,5	M16	900	550	1060	
CP 65-6750/A/BAQE/22	223	309	180	164	144	65	145	185	18		830	125	35	475	237,5	237,5	M16	900	550	1060	
CP 65-7350/A/BAQE/22	223	309	180	164	144	65	145	185	18		830	125	35	475	237,5	237,5	M16	900	550	1060	
CP 65-9250/A/BAQE/30	223	309	180	164	144	65	145	185	18		830	125	35	475	237,5	237,5	M16	900	550	1060	
CP 80-1400/A/BAQE/2,2	127	160	135	117	144	80	160	200	18		8 отв	495	105	35	360	180	180	M16	520	290	700
CP 80-1700/A/BAQE/3	129	176	135	117	144	80	160	200	18			519	105	35	360	180	180	M16	520	290	700
CP 80-2050/A/BAQE/4	144	193	135	117	144	80	160	200	18	565		105	35	360	180	180	M16	520	290	700	
CP 80-2400/A/BAQE/5,5	150	220	135	117	144	80	160	200	18	585		105	35	360	180	180	M16	520	290	700	
CP 80-2770/A/BAQE/7,5	178	259	178	146	144	80	160	200	18	678		115	35	440	220	220	M16	780	460	860	
CP 80-3250/A/BAQE/11	178	259	178	146	144	80	160	200	18	678		115	35	440	220	220	M16	780	460	860	
CP 80-4000/A/BAQE/15	178	259	178	146	144	80	160	200	18	678		115	35	440	220	220	M16	780	460	860	
CP 80-5150/A/BAQE/18,5	223	309	190	164	144	80	160	200	18	830		115	35	500	250	250	M16	900	550	1060	
CP 80-5650/A/BAQE/22	223	309	190	164	144	80	160	200	18	830		115	35	500	250	250	M16	900	550	1060	
CP 80-6850/A/BAQE/30	223	309	190	164	144	80	160	200	18	830		115	35	500	250	250	M16	900	550	1060	
CP-G 80-8600/A/BAQE/37	341	400	245	224	230	80	160	200	18	1142		140	35	620	310	310	M16	900	550	1200	
CP-G 80-9600/A/BAQE/45	360	463	245	224	230	80	160	200	18	1190		140	35	620	310	310	M16	900	550	1200	
CP-G 80-10200/A/BAQE/55	390	516	245	224	230	80	160	200	18	1305		140	35	620	310	310	M16	900	550	1400	
CP 100-1600/A/BAQE/4	144	193	158	126	144	100	180	220	18	602		140	35	500	250	250	M16	780	460	860	
CP 100-1950/A/BAQE/5,5	150	220	158	126	144	100	180	220	18	622	140	35	500	250	250	M16	780	460	860		
CP 100-2350/A/BAQE/7,5	178	259	158	126	144	100	180	220	18	704	140	35	500	250	250	M16	780	460	860		
CP 100-2400/A/BAQE/11	178	259	193	153	230	100	180	220	18	670	140	35	550	275	275	M16	780	460	860		
CP 100-3050/A/BAQE/15	178	259	193	153	230	100	180	220	18	670	140	35	550	275	275	M16	780	460	860		
CP 100-3550/A/BAQE/18,5	223	309	193	153	230	100	180	220	18	852	140	35	550	275	275	M16	900	550	1060		
CP 100-3850/A/BAQE/22	223	309	193	153	230	100	180	220	18	852	140	35	550	275	275	M16	900	550	1060		
CP 100-4800/A/BAQE/30	223	309	204	174	230	100	180	220	18	900	140	35	550	275	275	M16	900	550	1060		
CP-G 100-5600/A/BAQE/37	341	400	204	174	230	100	180	220	18	1182	140	35	550	275	275	M16	900	550	1200		
CP-G 100-6300/A/BAQE/45	360	463	204	174	230	100	180	220	18	1195	140	35	550	275	275	M16	900	550	1200		
CP-G 100-8300/A/BAQE/55	390	516	293	252	230	100	180	220	18	1345	175	35	670	335	335	M16	900	550	1400		
CP 125-4750/A/BAQE/37	341	400	252	205	230	100	210	250	18	1126	215	35	620	310	310	M16	900	550	1200		
CP-G 125-5300/A/BAQE/45	360	463	252	205	230	125	210	250	18	1275	215	35	620	310	310	M16	900	550	1400		
CP-G 125-5800/A/BAQE/55	390	516	252	205	230	125	210	250	18	1389	215	35	620	310	310	M16	900	550	1400		

СР-DCP ИН-ЛАЙН НАСОСЫ

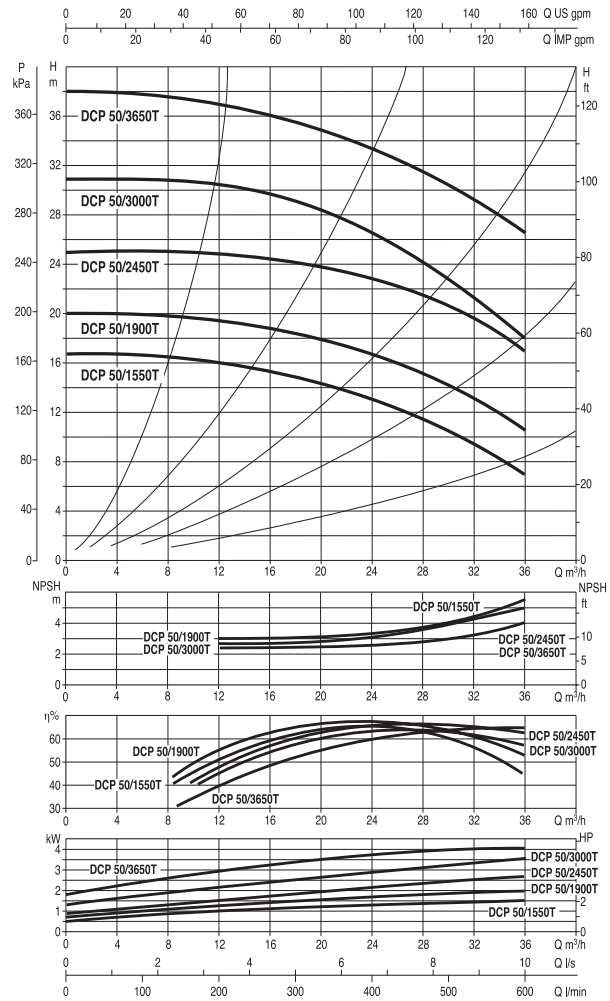
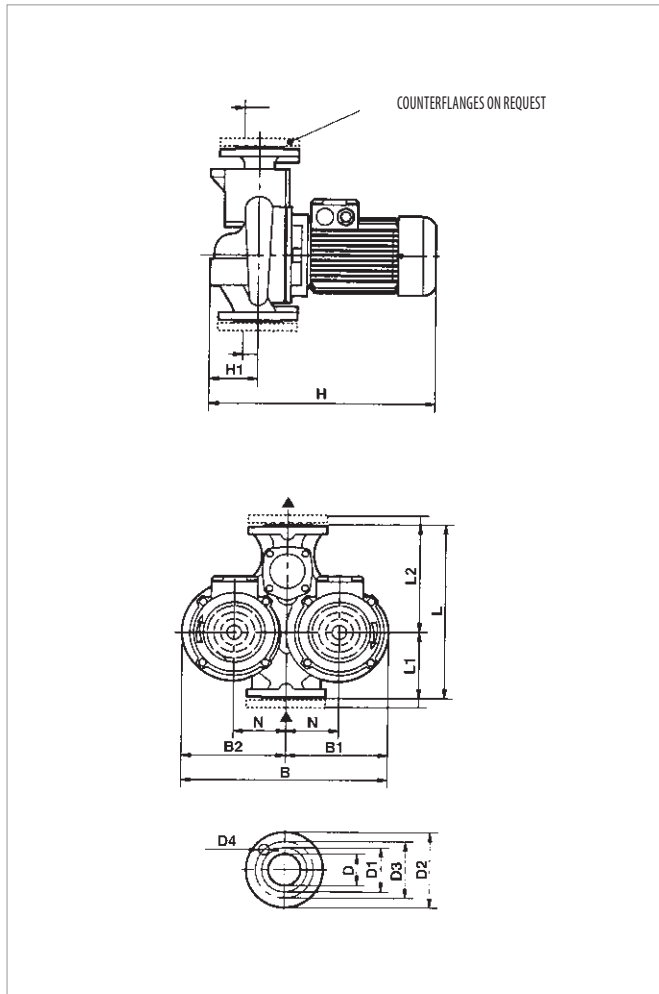
ЦИРКУЛЯЦИОННЫЕ И ИН-ЛАЙН НАСОСЫ



МОДЕЛЬ	МЕЖСОСЕВОЕ РАССТОЯНИЕ мм	DN	ЭЛЕКТРИЧЕСКИЕ ХАРАКТЕРИСТИКИ						
			ИСТОЧНИК ПИТАНИЯ 50 Гц	об./мин.	P1 MAX W	P2 НОМИНАЛ.		In A	
						кВт	л. с.	230	400
DCP 40/1250 T	340	DN 40	3 x 230 - 400 V ~	2900	0,83	0,75	1	2,9	1,7
DCP 40/1650 T	340	DN 40	3 x 230 - 400 V ~	2900	1,05	0,75	1	2,9	1,7
DCP 40/2050 T	340	DN 40	3 x 230 - 400 V ~	2900	1,33	1	1,35	4,3	2,5
DCP 40/2450 T	340	DN 40	3 x 230 - 400 V ~	2900	2,07	1,5	2	5,9	3,4

МОДЕЛЬ	L мм	L1 мм	L2 мм	B мм	B1 мм	B2 мм	H мм	H1 мм	N мм	D мм	D1 мм	D2 мм	D3 мм	D4 мм	РАЗМЕР УПАКОВКИ, мм			Объем м³	ВЕС кг
															L/A	L/B	H		
DCP 40/1250 T	340	130	210	397	200	197	425	100	100	40 PN6	88	150	110	4 отв. Ø18	520	320	535	0,06	50
DCP 40/1650 T	340	130	210	397	200	197	425	100	100	40 PN6	88	150	110		520	320	535	0,06	50
DCP 40/2050 T	340	130	210	397	200	197	445	100	100	40 PN6	88	150	110		520	320	535	0,06	52
DCP 40/2450 T	340	130	210	397	200	197	445	100	100	40 PN6	88	150	110		520	320	535	0,06	54

CP-DCP ИН-ЛАЙН НАСОСЫ

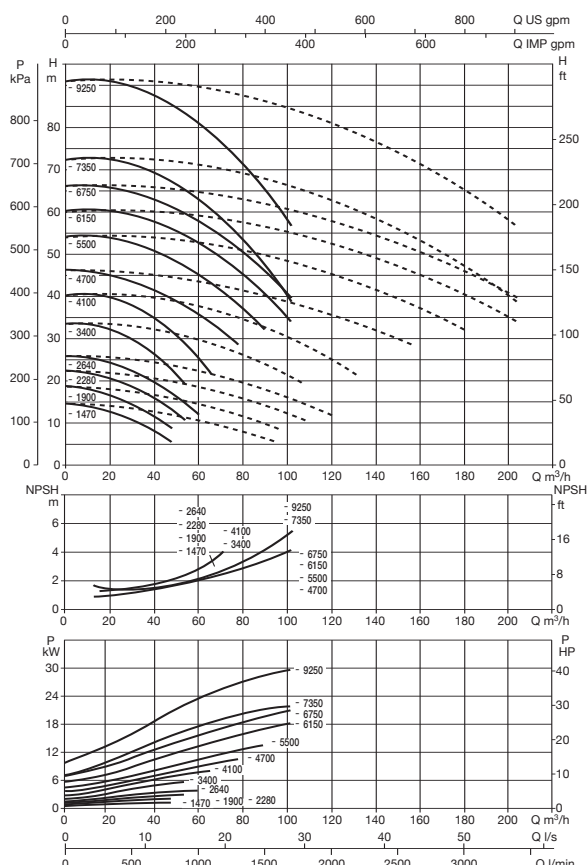
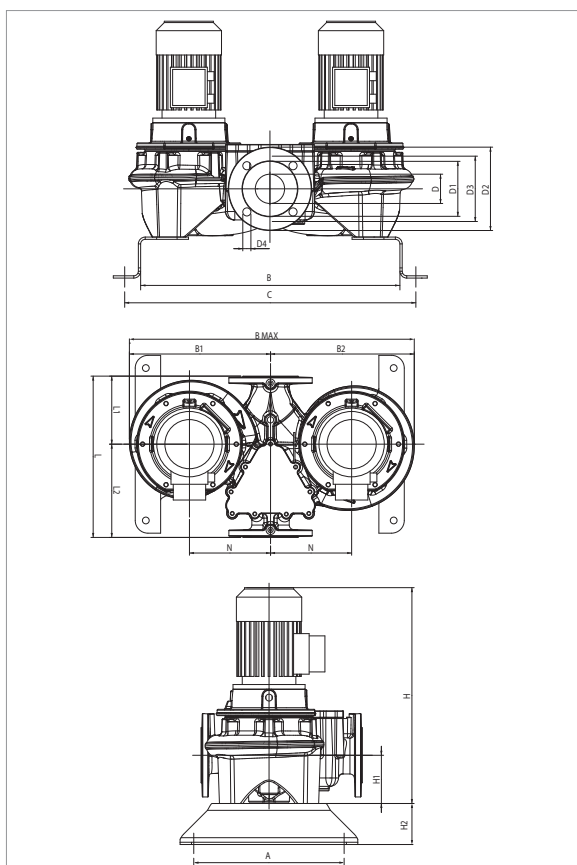


МОДЕЛЬ	МЕЖОСЕВОЕ РАССТОЯНИЕ мм	DN	ЭЛЕКТРИЧЕСКИЕ ХАРАКТЕРИСТИКИ						
			ИСТОЧНИК ПИТАНИЯ 50 Гц	об./мин.	P1 МАКС, W	P2 НОМИНАЛ,		In A	
						кВт	л. с.	230	400
DCP 50/1550 T	365	DN 50	3 x 230 - 400 V ~	2900	2,07	1,5	2	5,9	3,4
DCP 50/1900 T	365	DN 50	3 x 230 - 400 V ~	2900	2,53	2	2,7	8,0	4,6
DCP 50/2450 T	365	DN 50	3 x 230 - 400 V ~	2900	3,54	3	4	10,2	5,9
DCP 50/3000 T	365	DN 50	3 x 230 - 400 V ~	2900	3,54	3	4	10,2	5,9
DCP 50/3650 T	410	DN 50	3 x 230 - 400 V ~	2900	4,87	4	5,5	13,5	7,8

МОДЕЛЬ	L мм	L1 мм	L2 мм	B мм	B1 мм	B2 мм	H мм	H1 мм	N мм	D	D1 мм	D2 мм	D3 мм	D4	РАЗМЕР УПАКОВКИ, мм			Объем м³	ВЕС кг
															L/A	L/B	H		
DCP 50/1550 T	365	145	220	427	217	210	455	110	105	50 PN10	102	165	125	4 отв. Ø 18	520	320	535	0,07	56
DCP 50/1900 T	365	145	220	427	217	210	455	110	105	50 PN10	102	165	125		520	320	535	0,07	58
DCP 50/2450 T	365	145	220	427	217	210	455	110	105	50 PN10	102	165	125		520	320	535	0,07	66
DCP 50/3000 T	365	145	220	480	217	210	495	110	105	50 PN10	102	165	125		580	360	585	0,09	56
DCP 50/3650 T	410	170	240	480	245	235	535	110	120	50 PN10	102	165	125		580	360	585	0,11	86

СР-DCP ИН-ЛАЙН НАСОСЫ

ЦИРКУЛЯЦИОННЫЕ И ИН-ЛАЙН НАСОСЫ

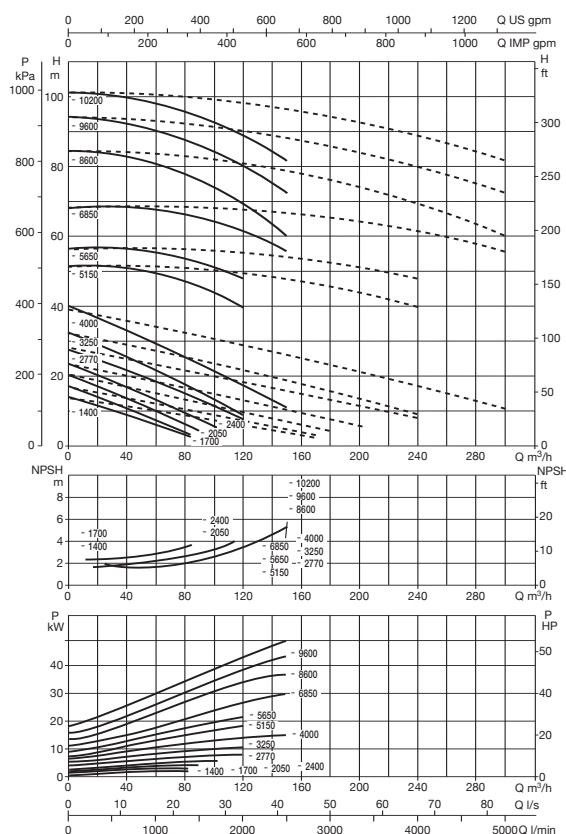
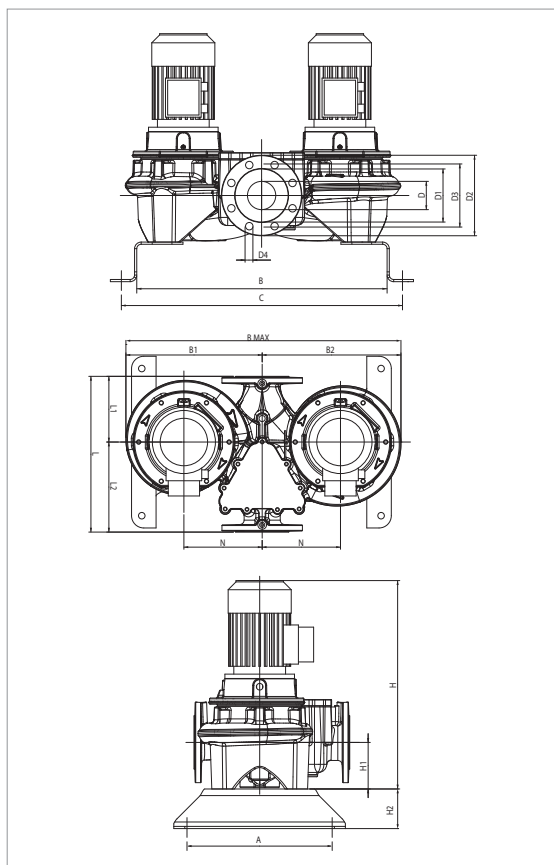


МОДЕЛЬ	МЕЖСОСОВОЕ РАССТОЯНИЕ мм	DN	ЭЛЕКТРИЧЕСКИЕ ХАРАКТЕРИСТИКИ										
			ИСТОЧНИК ПИТАНИЯ 50 Гц	об./мин.	P1 MAX W	P2 НОМИНАЛ.		In A		РАЗМЕР ДВИГАТЕЛЯ	I A	η max %	cos φ
						кВт	л. с.	230	400				
DCP-G 65-1470/A/BAQE/1,5	360	DN 65	3x230-400 V~	2883	1,9	1,50	2,00	5,8	3,3	MEC 80	51,3/29,6	83,0	0,705
DCP-G 65-1900/A/BAQE/2,2	360	DN 65	3x230-400 V~	2872	3,1	2,20	3,00	9,3	5,3	MEC 80	68,4/39,5	83,4	0,688
DCP-G 65-2280/A/BAQE/3	360	DN 65	3 x 400 V ~ ¹	2882	3,4	3,00	4,00		5,7	MEC 90L	52,2	86,3	0,738
DCP-G 65-2640/A/BAQE/4	360	DN 65	3 x 400 V ~ ¹	2910	4,7	4,00	5,50		7,9	MEC 100	73,6	87,1	0,716
DCP-G 65-3400/A/BAQE/5,5	360	DN 65	3 x 400 V ~ ¹	2913	6,6	5,50	7,50		10,9	MEC 112	80,8	88,4	0,766
DCP-G 65-4100/A/BAQE/7,5	360	DN 65	3 x 400 V ~ ¹	2900	8,6	7,50	10,00		14,1	MEC 132S	106,7	88,4	0,774
DCP-G 65-4700/A/BAQE/11	475	DN 65	3 x 400 V ~ ¹	2940	14,1	11,00	15,00		22,7	MEC 132M	126,0	89,8	0,790
DCP-G 65-5500/A/BAQE/15	475	DN 65	3 x 400 V ~ ¹	2943	17,2	15,00	20,00		27,9	MEC 132M	189,8	90,5	0,802
DCP-G 65-6150/A/BAQE/18,5	475	DN 65	3 x 400 V ~ ¹	2947	21,8	18,50	25,00		35,1	MEC 160L	239,9	91,5	0,811
DCP-G 65-6750/A/BAQE/22	475	DN 65	3 x 400 V ~ ¹	2963	19,9	22,00	30,00		33,3	MEC 160L	329,0	92,1	0,793
DCP-G 65-7350/A/BAQE/22	475	DN 65	3 x 400 V ~ ¹	2961	24,1	22,00	30,00		39,8	MEC 160L	329,0	92,1	0,804
DCP-G 65-9250/A/BAQE/30	475	DN 65	3 x 400 V ~ ¹	2950	32,5	30,00	40,00		52,2	MEC 160L	405,1	92,5	0,833

МОДЕЛЬ	A мм	B мм	C мм	B1 мм	B2 мм	B max мм	D мм	D1 мм	D2 мм	D3 мм	D4 мм	n° отб.	РАЗМЕР УПАКОВКИ, мм								Объем м3	ВЕС кг			
													H мм	H1 мм	H2 мм	L мм	L1 мм	L2 мм	M мм	N мм			L/A	L/B	H
DCP-G 65-1470/A/BAQE/1,5	330	569	639	315	320	635	65	122	185	145	18	4	549	107	100	358	151	207	M16	180	358	635	549	0,12	143
DCP-G 65-1900/A/BAQE/2,2	330	569	639	315	320	635	65	122	185	145	18	574	107	100	358	151	207	M16	180	358	635	574	0,13	160	
DCP-G 65-2280/A/BAQE/3	330	569	639	315	320	635	65	122	185	145	18	632	107	100	358	151	207	M16	180	358	635	632	0,14	186	
DCP-G 65-2640/A/BAQE/4	330	569	639	315	320	635	65	122	185	145	18	647	107	100	358	151	207	M16	180	358	635	647	0,15	199	
DCP-G 65-3400/A/BAQE/5,5	330	569	639	324	329	635	65	122	185	145	18	736	107	100	358	151	207	M16	180	358	635	736	0,17	265	
DCP-G 65-4100/A/BAQE/7,5	330	569	639	324	329	653	65	122	185	145	18	736	107	100	358	151	207	M17	180	358	653	736	0,17	272	
DCP-G 65-4700/A/BAQE/11	330	649	719	389	397	786	65	122	185	145	18	895	125	100	475	177	298	M16	220	475	786	895	0,33	411	
DCP-G 65-5500/A/BAQE/15	330	649	719	389	397	786	65	122	185	145	18	895	125	100	475	177	298	M16	220	475	786	895	0,33	447	
DCP-G 65-6150/A/BAQE/18,5	330	649	719	389	397	786	65	122	185	145	18	950	125	100	475	177	298	M16	220	475	786	950	0,35	481	
DCP-G 65-6750/A/BAQE/22	330	649	719	389	397	786	65	122	185	145	18	970	125	100	475	177	298	M15	220	475	786	970	0,36	541	
DCP-G 65-7350/A/BAQE/22	330	649	719	389	397	786	65	122	185	145	18	970	125	100	475	177	298	M16	220	475	786	970	0,36	561	
DCP-G 65-9250/A/BAQE/30	330	649	719	414	422	836	65	122	185	145	18	990	125	100	475	XXX	XXX	XXX	220	XXX	XXX	XXX	XXX	XXX	XXX



DAB PUMPS оставляет за собой право производить изменения без предварительного уведомления

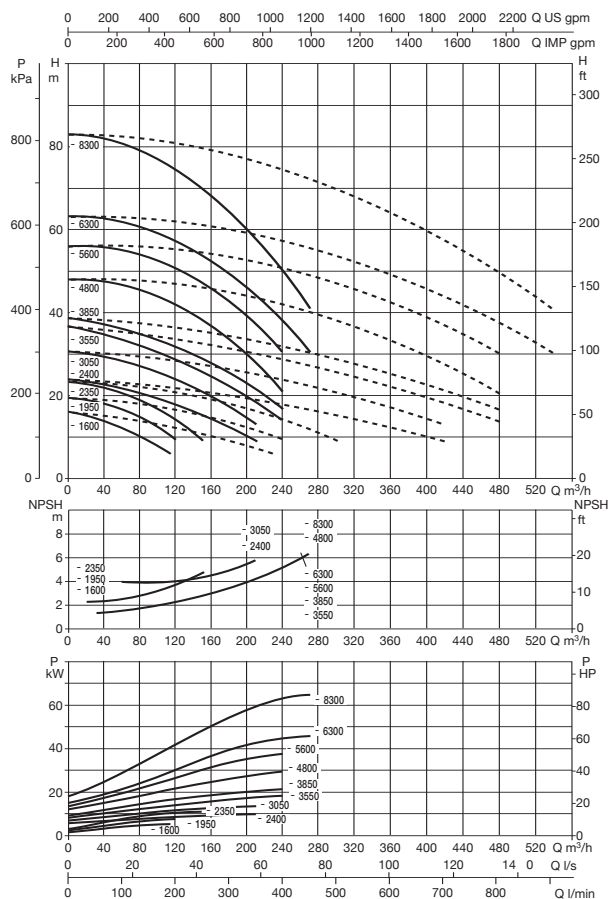
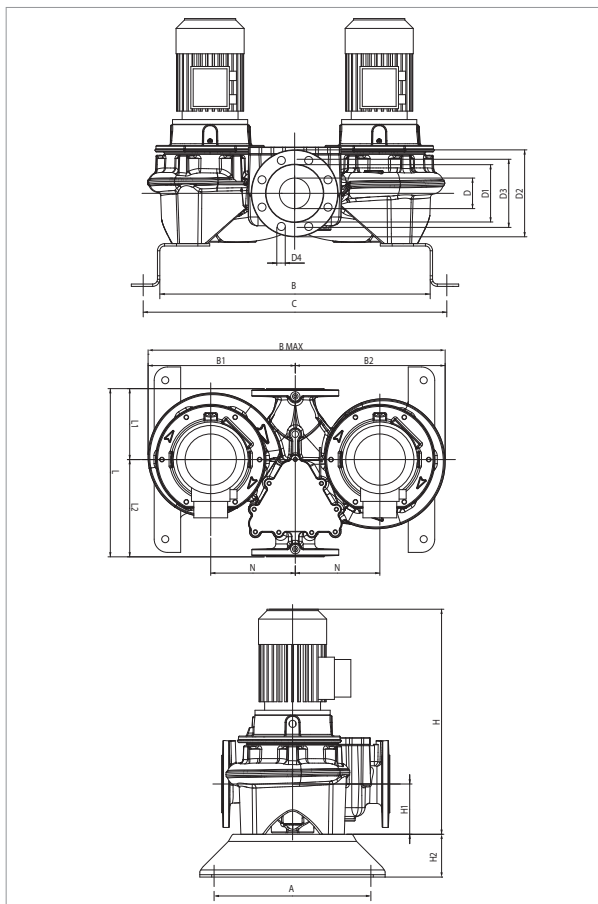


МОДЕЛЬ	МЕЖСОСОВОЕ РАССТОЯНИЕ мм	DN	ЭЛЕКТРИЧЕСКИЕ ХАРАКТЕРИСТИКИ										
			ИСТОЧНИК ПИТАНИЯ 50 Гц	об./мин.	P1 MAX W	P2 NOMINAL		In A		РАЗМЕР ДВИГАТЕЛЯ	I A	η max %	cos φ
						кВт	л.с.	230	400				
DCP-G 80-1400/A/BAQE/2,2	360	DN 80	3x230-400 V~	2874	3,0	2,20	3,00	9,0	5,2	MEC 80	68,4/39,5	83,4	0,684
DCP-G 80-1700/A/BAQE/3	360	DN 80	3 x 400 V~	2880	3,5	3,00	4,00		5,8	MEC 90L	52,2	86,3	0,740
DCP-G 80-2050/A/BAQE/4	360	DN 80	3 x 400 V~	2914	5,0	4,00	5,50		8,5	MEC 100	73,6	87,1	0,722
DCP-G 80-2400/A/BAQE/5,5	360	DN 80	3 x 400 V~	2910	6,4	5,50	7,50		10,5	MEC 112	80,8	88,4	0,764
DCP-G 80-2770/A/BAQE/7,5	440	DN 80	3 x 400 V~	2905	9,2	7,50	10,00		14,9	MEC 132S	106,7	88,4	0,775
DCP-G 80-3250/A/BAQE/11	440	DN 80	3 x 400 V~	2932	12,7	11,00	15,00		20,7	MEC 132M	126,0	89,8	0,787
DCP-G 80-4000/A/BAQE/15	440	DN 80	3 x 400 V~	2945	17,5	15,00	20,00		28,4	MEC 132M	189,8	90,5	0,802
DCP-G 80-5150/A/BAQE/18,5	500	DN 80	3 x 400 V~	2943	21,0	18,50	25,00		33,9	MEC 160L	239,9	91,5	0,810
DCP-G 80-5650/A/BAQE/22	500	DN 80	3 x 400 V~	2967	25,3	22,00	30,00		41,5	MEC 160L	329,0	92,1	0,806
DCP-G 80-6850/A/BAQE/30	500	DN 80	3 x 400 V~	2951	32,8	30,00	40,00		52,5	MEC 160L	405,1	92,5	0,833
DCP-G 80-8600/A/BAQE/37	620	DN 80	3 x 400 V~	2967	41,9	37,00	50,00		67,3	MEC 180	487,7	92,9	0,835
DCP-G 80-9600/A/BAQE/45	620	DN 80	3 x 400 V~	2966	51,2	45,00	60,00		82,1	MEC 225	528,3	92,9	0,828
DCP-G 80-12000/A/BAQE/55	620	DN 80	3 x 400 V~	2979	63,2	55,00	75,00		101,4	MEC 250	783,0	94,0	0,841

МОДЕЛЬ	РАЗМЕР УПАКОВКИ, мм																Объем м³	ВЕС кг							
	A	B	C	B1	B2	B	D	D1	D2	D3	D4	n° отв.	H	H1	H2	L			L1	L2	M	N			
	мм	мм	мм	мм	мм	мм	мм	мм	мм	мм	мм	мм	мм	мм	мм	мм			мм	мм	мм	мм	мм		
DCP-G 80-1400/A/BAQE/2,2	330	580	650	305	310	615	80	137	200	160	18	8	586	115	100	360	165	195	M16	180	360	615	586	0,13	172
DCP-G 80-1700/A/BAQE/3	330	580	650	305	310	615	80	137	200	160	18	8	644	115	100	360	165	195	M16	180	360	615	644	0,14	179
DCP-G 80-2050/A/BAQE/4	330	580	650	305	310	615	80	137	200	160	18	8	659	115	100	360	165	195	M16	180	360	615	659	0,15	188
DCP-G 80-2400/A/BAQE/5,5	330	580	650	327	332	659	80	137	200	160	18	8	748	115	100	360	165	195	M16	180	360	659	748	0,18	257
DCP-G 80-2770/A/BAQE/7,5	330	620	690	355	365	720	80	137	200	160	18	8	748	115	100	440	165	195	M16	180	440	720	748	0,24	174
DCP-G 80-3250/A/BAQE/11	330	620	690	344	374	738	80	137	200	160	18	8	893	115	100	440	165	195	M16	180	440	738	893	0,29	192
DCP-G 80-4000/A/BAQE/15	330	620	690	344	374	738	80	137	200	160	18	8	893	115	100	440	165	195	M16	180	440	738	893	0,29	202
DCP-G 80-5150/A/BAQE/18,5	362	662	732	405	415	820	80	137	200	160	18	8	954	115	100	500	180	260	M16	200	500	820	954	0,39	254
DCP-G 80-5650/A/BAQE/22	362	662	732	405	415	820	80	137	200	160	18	8	974	115	100	500	180	260	M16	200	500	820	974	0,40	393
DCP-G 80-6850/A/BAQE/30	362	662	732	426	394	862	80	137	200	160	18	8	1054	115	100	500	180	260	M16	200	500	862	1054	0,45	484
DCP-G 80-8600/A/BAQE/37	500	804	924	530	540	1070	80	137	200	160	18	8	1071	115	100	620	220	280	M16	235	620	1070	1071	0,71	468
DCP-G 80-9600/A/BAQE/45	500	804	924	530	540	1070	80	137	200	160	18	8	1091	115	100	620	220	280	M16	235	620	1070	1091	0,72	644
DCP-G 80-10200/A/BAQE/55	500	804	924	567	577	1144	80	137	200	160	18	8	1216	115	100	620	220	280	M16	235	620	1144	1216	0,86	902

CP-DCP ИН-ЛАЙН НАСОСЫ

ЦИРКУЛЯЦИОННЫЕ И ИН-ЛАЙН НАСОСЫ

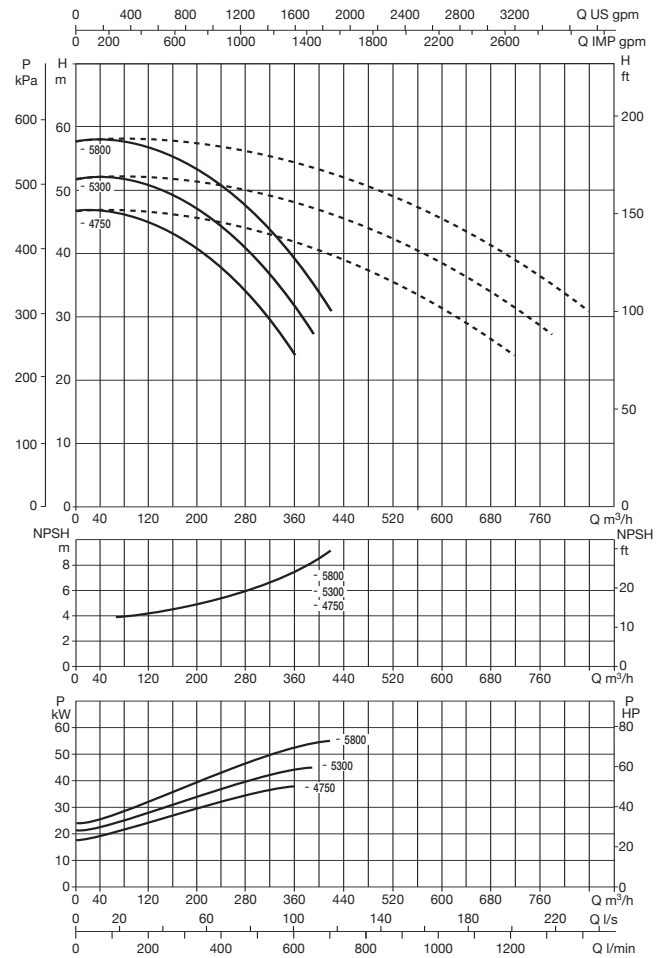
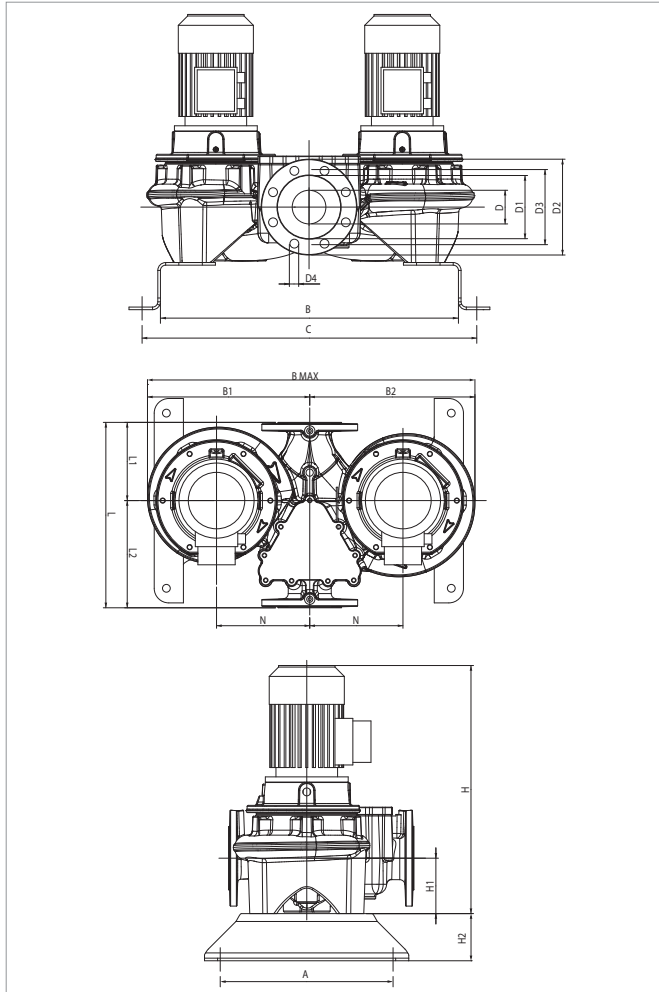


МОДЕЛЬ	МЕЖСОСЕВОЕ РАССТОЯНИЕ мм	DN	ЭЛЕКТРИЧЕСКИЕ ХАРАКТЕРИСТИКИ									
			ИСТОЧНИК ПИТАНИЯ 50 Гц	об./мин.	P1 MAX W	P2 НОМИНАЛ.		In A	РАЗМЕР ДВИГАТЕЛЯ	I A	η max %	cos φ
						кВт	л. с.					
DCP-G 100-1600/A/BAQE/4	500	DN 100	3 x 400 V ~ 1	2918	5,3	4,00	5,50	8,9	MEC 100	73,6	87,1	0,727
DCP-G 100-1950/A/BAQE/5,5	500	DN 100	3 x 400 V ~ 1	2918	7,0	5,50	7,50	11,4	MEC 112	80,8	88,4	0,769
DCP-G 100-2350/A/BAQE/7,5	500	DN 100	3 x 400 V ~ 1	2906	9,2	7,50	10,00	15,0	MEC 132S	106,7	88,4	0,776
DCP-G 100-2400/A/BAQE/11	550	DN 100	3 x 400 V ~ 1	2940	13,9	11,00	15,00	22,4	MEC 132M	126,0	89,8	0,790
DCP-G 100-3050/A/BAQE/15	550	DN 100	3 x 400 V ~ 1	2941	16,9	15,00	20,00	27,5	MEC 132M	189,8	90,5	0,802
DCP-G 100-3550/A/BAQE/18,5	550	DN 100	3 x 400 V ~ 1	2948	21,9	18,50	25,00	35,3	MEC 160L	239,9	91,5	0,811
DCP-G 100-3850/A/BAQE/22	550	DN 100	3 x 400 V ~ 1	2973	26,5	22,00	30,00	43,4	MEC 160L	329,0	92,1	0,807
DCP-G 100-4800/A/BAQE/30	550	DN 100	3 x 400 V ~ 1	2966	39,2	30,00	40,00	62,6	MEC 160L	405,1	92,5	0,828
DCP-G 100-5600/A/BAQE/37	550	DN 100	3 x 400 V ~ 1	2975	45,0	37,00	50,00	72,2	MEC 180	487,7	92,9	0,834
DCP-G 100-6300/A/BAQE/45	550	DN 100	3 x 400 V ~ 1	2975	55,9	45,00	60,00	89,5	MEC 225	528,3	92,9	0,829
DCP-G 100-8300/A/BAQE/55	670	DN 100	3 x 400 V ~ 1	2981	70,1	55,00	75,00	112,4	MEC 250	783,0	94,0	0,841

МОДЕЛЬ	A мм	B мм	C мм	B1 мм	B2 мм	B max мм	D мм	D1 мм	D2 мм	D3 мм	D4 мм	n° отв.	H мм	H1 мм	H2 мм	L мм	L1 мм	L2 мм	M мм	N мм	РАЗМЕР УПАКОВКИ, мм			Объем м3	ВЕС кг
																					L/A	L/B	H		
DCP-G 100-1600/A/BAQE/4	362	637	717	330	345	675	80	137	200	160	18	8	687	140	100	500	280	340	M16	300	500	675	687	0,23	176
DCP-G 100-1950/A/BAQE/5,5	362	637	717	335	350	685	80	137	200	160	18		775	140	100	500	280	340	M16	300	500	685	775	0,27	190
DCP-G 100-2350/A/BAQE/7,5	362	637	717	335	350	685	80	137	200	160	18		775	140	100	500	280	340	M16	300	500	685	775	0,27	218
DCP-G 100-2400/A/BAQE/11	362	733	813	395	410	805	100	156	220	180	18		915	140	100	550	191	309	M16	200	550	805	915	0,41	261
DCP-G 100-3050/A/BAQE/15	362	733	813	395	410	805	100	156	220	180	18		915	140	100	550	191	309	M16	200	550	805	915	0,41	340
DCP-G 100-3550/A/BAQE/18,5	362	733	813	395	410	805	100	156	220	180	18		970	140	100	550	191	309	M16	200	550	805	970	0,43	360
DCP-G 100-3850/A/BAQE/22	362	733	813	395	410	805	100	156	220	180	18		990	140	100	550	191	309	M16	200	550	805	990	0,44	442
DCP-G 100-4800/A/BAQE/30	362	753	833	440	450	890	100	156	220	180	18		1108	140	100	550	221	329	M16	235	550	890	1108	0,54	495
DCP-G 100-5600/A/BAQE/37	362	753	833	440	450	890	100	156	220	180	18		1108	140	100	550	221	329	M16	235	550	890	1108	0,54	683
DCP-G 100-6300/A/BAQE/45	362	753	833	465	475	940	100	156	220	180	18		1098	140	100	550	221	329	M16	235	550	940	1098	0,57	1033
DCP-G 100-8300/A/BAQE/55	500	836	956	563	578	1141	100	156	220	180	18		1256	140	100	670	221	329	M16	250	670	1141	1256	0,96	1351



СР-ДСР ИН-ЛАЙН НАСОСЫ



МОДЕЛЬ	МЕЖОСЕВОЕ РАССТОЯНИЕ мм	DN	ЭЛЕКТРИЧЕСКИЕ ХАРАКТЕРИСТИКИ									
			ИСТОЧНИК ПИТАНИЯ 50 Гц	об./мин.	P1 МАХ кВт	P2 НОМИНАЛ		In A	РАЗМЕР ДВИГАТЕЛЯ	I A	η макс. %	cos φ
ДСР-G 125-4750/A/BAQE/37	620	DN 125	3 x 400 V ~ ¹	2975	44,7	37,00	50,00	71,8	МЕС 180	487,7	92,9	0,834
ДСР-G 125-5300/A/BAQE/45	620	DN 125	3 x 400 V ~ ¹	2973	53,9	45,00	60,00	86,3	МЕС 225	528,3	92,9	0,829
ДСР-G 125-5800/A/BAQE/55	620	DN 125	3 x 400 V ~ ¹	2985	68,2	55,00	75,00	109,3	МЕС 250	783,0	94,0	0,840

МОДЕЛЬ	A	B	C	B1	B2	B max	D	D1	D2	D3	D4	n° отв.	H	H1	H2	L	L1	L2	M	N	РАЗМЕР УПАКОВКИ, мм			Объем м³	ВЕС кг
																					L/A	L/B	H		
ДСР-G 125-4750/A/BAQE/37	500	810	930	515	535	1050	100	156	220	180	18	8	1188	175	100	620	266	404	M16	300	620	1050	1188	0,77	849
ДСР-G 125-5300/A/BAQE/45	500	810	930	515	535	1050	100	156	220	180	18	8	1178	175	100	620	266	404	M16	300	620	1050	1178	0,77	999
ДСР-G 125-5800/A/BAQE/55	500	810	930	554	574	1128	100	156	220	180	18	8	1303	175	100	620	266	404	M16	300	620	1128	1303	0,91	1268

АКСЕССУАРЫ

ОПИСАНИЕ	КОД	МОДЕЛЬ	ГРОСС ВЕС, Кг
PN 16 DN 40 КОНТРОФЛАНЦЫ	109620040	CM - CP 40	5,3
PN 16 DN 50 КОНТРОФЛАНЦЫ	109620050	CM - CP 50	6,3
PN 16 DN 65 КОНТРОФЛАНЦЫ	109620060	CM 65 - CP 65	7,5
PN 16 DN 80 КОНТРОФЛАНЦЫ	109620080	CM 80 - CP 80	9,5
PN 16 DN 100 КОНТРОФЛАНЦЫ	109620100	CM 100 - CP 100	10,9
PN 16 DN 125 КОНТРОФЛАНЦЫ	109620120	CM 125 - CP 125	14,5



Комплект контрофланцев включает: 2 контрофланца, гайки и болты

СИСТЕМЫ ЗАЩИТЫ И УПРАВЛЕНИЯ

МОДЕЛЬ	КОД	ИСПОЛЬЗУЕТСЯ ДЛЯ	ТИП УСТАНОВКИ
ED 1 T	108320330	CP 40/1900 T	для одиночных насосов
ED 2,5 T	108320350	CP 40/2700 T - CP 40/3800 T - CP 40/4700 T - CP 50/2600 T - CP 50/4100 T - CP-G 65/1900 T - CP-G 80/1400 T	для одиночных насосов
E-Box 2D M/T	60114868	ALL DCP 40 - 50 - DCP 65/2300 - DCP 65/2650 - DCP 65/3250 Three-phase 400 V	для двоянных насосов



E-Box 2D



ED 1 T

Свяжитесь с нашим торговым представителем для заказа панелей с другим напряжением или большей мощности