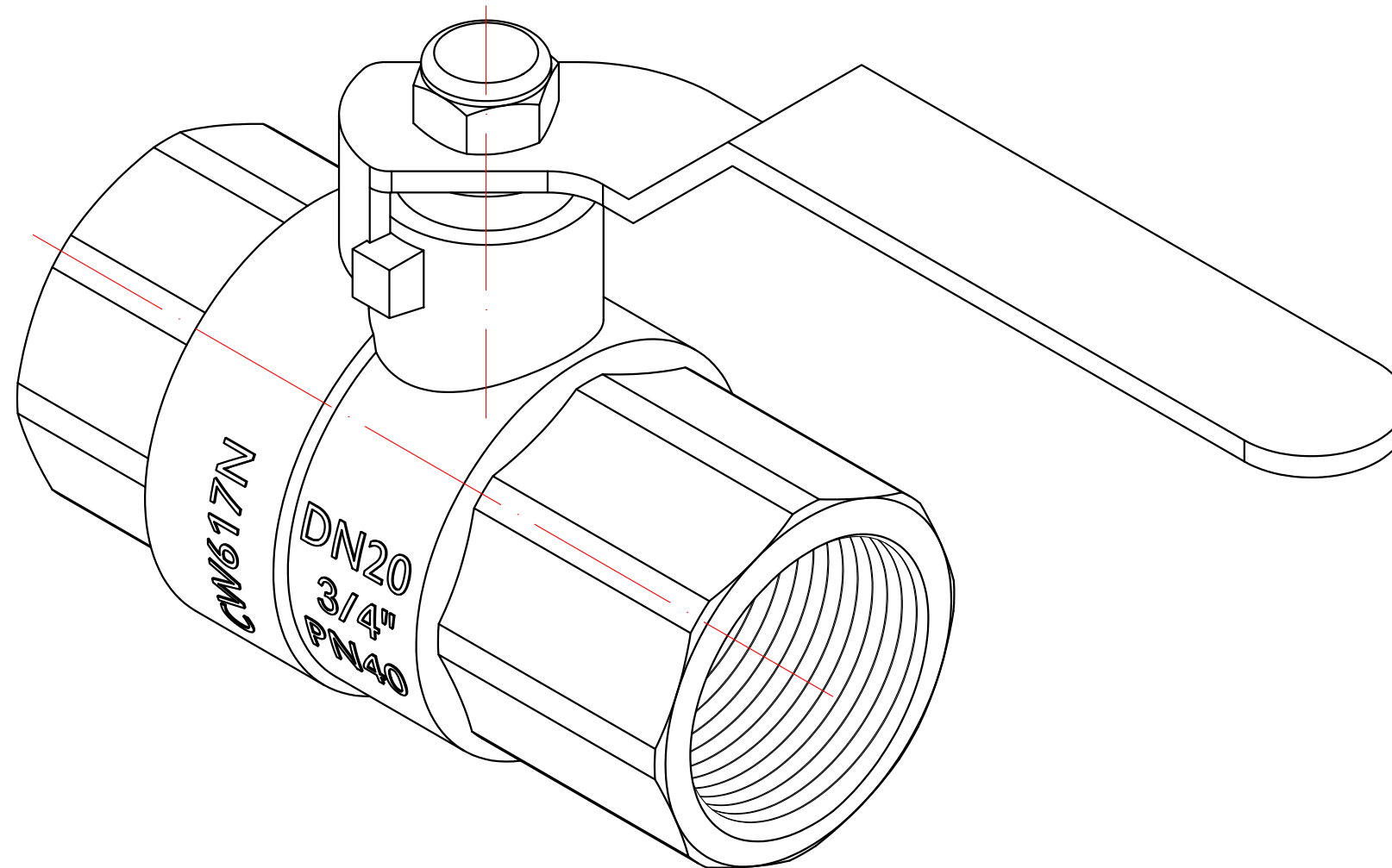



					VT.271.N.05			
Изм.	Лист	№ докум.	Подп.	Дата	Кран шаровой газовой 3/4"	Лит.	Масса	Масштаб
Разраб							0,359	2:1
Пров						Лист 3	Листов 5	
Т. контр.					Общий вид	VALTEC		
Н. контр.								
Утв.								



					VT.271.N.05			
						Лит.	Масса	Масштаб
Изм.	Лист	№ докум.	Подп.	Дата	Кран шаровой газовой 3/4"		0,359	2:1
Разраб								
Пров								
Т. контр.								
						Лист 4	Листов 5	
Н. контр.					Общий вид			
Утв.								