



**ТЕХНИЧЕСКИЙ ПАСПОРТ ИЗДЕЛИЯ:
КЛАПАН ОБРАТНЫЙ
ПОВОРОТНЫЙ ЧУГУННЫЙ
ФЛАНЦЕВЫЙ С
ОБРЕЗИНЕННЫМ
ЗАТВОРОМ**

ЕАЭС	Сертификат соответствия: ЕАЭС N RU Д-СН.РА01.В.11843/24
	Выдан Испытательной лабораторией ООО«ПОЛИТЕК Групп» (аттестат аккредитации №РА.РУ.21АИ71)
	Срок действия с 15.01.2024 по 14.01.2029

1. НАЗНАЧЕНИЕ И ОБЛАСТЬ ПРИМЕНЕНИЯ

- 1.1. Клапан обратный поворотный предназначен для предотвращения обратного потока рабочей среды в трубопроводах водоснабжения, водоотведения, водоподготовки. Обратный клапан пропускает среду в одном направлении и предотвращает ее движение в противоположном, действуя автоматически и являясь арматурой прямого действия.
- 1.2. Обратные клапаны устанавливаются в систему для защиты трубопроводов, насосов и др. оборудования.

2. ТЕХНИЧЕСКИЕ ДАННЫЕ

Таблица №1. Технические данные обратных клапанов.

Ду	50-300
Ру, кг/см²	16
Рабочая температура, °С	до+120
Рабочая среда	техническая горячая и холодная вода, питьевая вода и другие жидкости не агрессивные к материалам изделия.
Присоединение	фланцевое с универсальной рассверловкой PN10/16 по EN1092-2/ ГОСТ 33259-2015.
Толщина защитного покрытия корпуса	не менее 250 мкм
Класс односторонней герметичности по ГОСТ 9544-2015	класс А на воде без механических включений при перепаде 1,1 PN.
Строительная длина	ряд 10 по EN558-1 или F6 по DIN 3202.

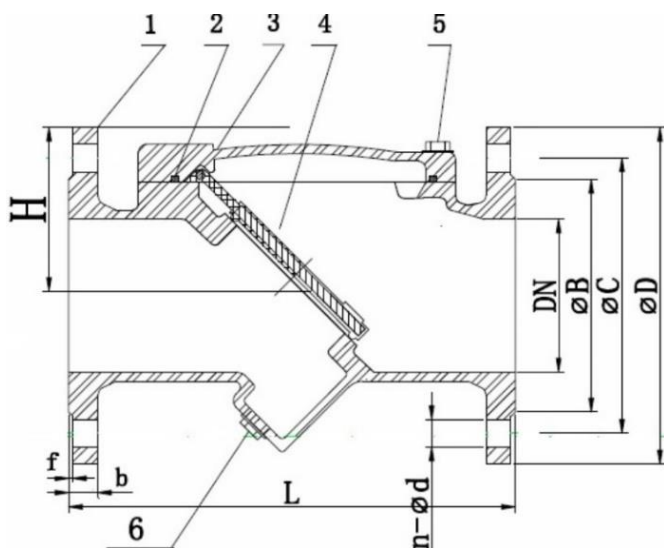


Таблица №2. Спецификация материалов обратных клапанов (Рис.1)

№	Наименование	Материал
1	Корпус	ВЧШГ (GGG50)
2	Уплотнение корпуса	EPDM
3	Крышка	ВЧШГ (GGG50)
4	Затвор	Сталь+ EPDM
5	Болты	Нерж. сталь
5	Пробка	Сталь

Рис.1 Клапан обратный поворотный фланцевый.

Таблица №3. Габаритные размеры обратных клапанов

DN	50	65	80	100	125	150	200	250	300
PN, бар	10/16	10/16	10/16	10/16	10/16	10/16	10/16	10/16	10/16
L, мм	203	216	241	292	330	356	405	622	698
øD, мм	165	185	200	220	250	285	340	405	460
øC, мм	125	145	160	180	210	240	295	350/355	400/410
øB, мм	99	118	132	156	184	211	266	319	370
n-ød, мм	4-19	4-19	8-19	8-19	8-19	8-23	8-23/12-23	12-23/12-28	12-23/12-28
b, мм	19	19	19	19	19	19	20	22	24,5
f, мм	3	3	3	3	3	3	3	3	3
H, мм	82	93	100	110	125	143	170	203	230

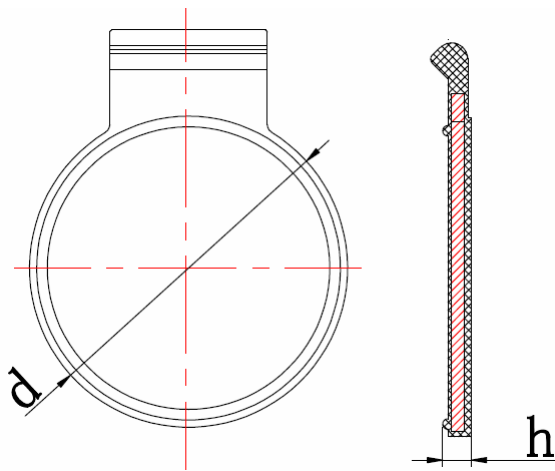


Рис.2 Затворный диск обратного клапана.

Таблица №4. Габаритные размеры затворного диска (Рис.2)

DN	d, мм	h, мм	Вес, кг
50	67,9	10,8	0,15
65	85,4	10,9	0,27
80	104,8	13,3	0,42
100	122,9	13,8	0,60
125	149,1	14,0	0,90
150	177,1	15,9	1,60
200	234,4	18,7	3,50
250	290,9	20,8	5,80
300	349,3	21,4	8,40

3. УСТРОЙСТВО И ПРИНЦИП РАБОТЫ

- 3.1. Основные элементы конструкции обратного клапана приведены в табл. №2 и на рис.1.
- 3.2. При подаче рабочей среды во входной патрубок поток среды отжимает обрезиненный затвор (4) При обратном потоке рабочей среды (или отсутствии рабочей среды в трубопроводе) затвор возвращается в исходное положение, перекрывая входное отверстие патрубка. Обратный поток рабочей среды обеспечивает герметичность затвора (при отсутствии давления, затвор возвращается в исходное положение, под тяжестью собственного веса).

4. МАРКИРОВКА

- 4.1. Маркировка клапана наносится на корпус изделия и дублируется на фирменной табличке. Сведения содержат:
- товарный знак и наименование предприятия-изготовителя;
 - номинальный диаметр DN;
 - номинальное давление PN в кгс/см²
 - температура рабочей среды;
 - направления потока рабочей среды.
 - материалы основных деталей.

5. МОНТАЖ И ЭКСПЛУАТАЦИЯ

- 5.1. К монтажу, эксплуатации и обслуживанию клапанов допускается персонал изучивший устройство изделия, правила техники безопасности и требования настоящей инструкции.
- 5.2. На месте установки клапана должны быть предусмотрены проходы, достаточные для безопасного монтажа и обслуживания.
- 5.3. Перед установкой клапана необходимо тщательно промыть трубопровод и очистить от загрязнений.
- 5.4. Рабочее положение обратного клапана на горизонтальном трубопроводе - крышкой вверх, на вертикальном трубопроводе входным патрубком вниз.
- 5.5. Направление прямого потока рабочей среды через клапан должно соответствовать стрелке на корпусе.
- 5.6. При монтаже клапана необходимо обеспечить:
- совпадение отверстий под шпильки (болты) на фланцах клапана и трубопровода;
 - параллельность фланцев трубопровода и клапана;
 - компенсацию температурных напряжений.
- 5.7. Затяжку болтов крепления производить способами, исключающими перекосы и перетяжку, по возможности исключить действие массы трубопровода на болтовые соединения.
- 5.8. Для предотвращения преждевременного износа необходимо обеспечить постоянный расход среды и прямой участок трубопровода не менее 5-10 DN перед клапаном.
- 5.9. Во избежание стуков (дребезга) и гидроударов в работе клапана, а также для обеспечения работоспособности клапана необходимо чтобы скорость обратного потока при закрытии клапана не должна превышать 0,4 м/с во избежании гидроударов, стуков (ударов) затвора о корпус клапана, что не является расчетным режимом работы.
- 5.10. При эксплуатации необходимо соблюдать следующие условия:
- использовать клапан по назначению и в пределах температуры и давления, указанных в технических данных;
 - производить периодические осмотры в сроки, установленные нормами и правилами организации, эксплуатирующей трубопровод;
 - не производить работы по устранению дефектов при наличии давления в трубопроводе.
- 5.11. После окончания монтажа оборудования должны быть проведены испытания на герметичность соединений в соответствии с ГОСТ 24054, ГОСТ 25136.
- 5.12. До обратного клапана рекомендуется устанавливать фильтр механической очистки, во избежание ограничения запирающей способности.

- 5.13. Категорически запрещается допускать замерзание рабочей среды внутри обратного клапана.
- 5.14. Обслуживающий персонал, производящий работы с клапаном, должен использовать индивидуальные средства защиты (очки, рукавицы, спецодежду и т. п.) и соблюдать требования безопасности. Для обеспечения безопасности работы запрещается:
- производить любые виды работ по монтажу, техническому обслуживанию клапана при наличии в системе давления и высокой температуры рабочей среды;
 - снимать клапан с трубопровода при наличии в нем рабочей среды;
 - производить работы по устранению неисправностей при наличии в клапане рабочей среды.

6. УСЛОВИЯ ХРАНЕНИЯ И ТРАНСПОРТИРОВКИ

- 6.1. Клапан должен храниться в упаковке предприятия-изготовителя в помещении с относительной влажностью воздуха 50-85% при температуре от – 40 до + 50 °С, на расстоянии не менее 1 м от источников тепла в условиях, исключающих их повреждение и деформирование. Источники тепла должны быть экранированы в целях защиты изделия от воздействия тепловых лучей.
- 6.2. Транспортировка изделий может осуществляться любым видом транспорта в условиях, исключающих их повреждение. Все работы по размещению и креплению изделий при перевозке должны производиться в соответствии с действующими правилами для конкретного вида транспорта.
- 6.3. Условия транспортировки изделия в части воздействия климатических факторов - группа 9(ОЖ1) по ГОСТ15150.

7. УТИЛИЗАЦИЯ

- 7.1. Утилизация изделия (переплавка, захоронение, перепродажа) производится в порядке, установленном Законами РФ от 04 мая 1999 г. № 96ФЗ «Об охране атмосферного воздуха» (в редакции от 01.01.2015), от 24 июня 1998 г. № 89-ФЗ (в редакции от 01.02.2015г) «Об отходах производства и потребления», от 10 января 2002 №7-ФЗ «Об охране окружающей среды» (в редакции от 01.01.2015), а также другими российскими и региональными нормами, актами, правилами, распоряжениями и пр., принятыми во использование указанных законов.

8. ГАРАНТИЙНЫЕ ОБЯЗАТЕЛЬСТВА

- 8.1. Изготовитель гарантирует соответствие товара настоящему паспорту при соблюдении Потребителем условий эксплуатации, транспортировки и хранения. Гарантийные обязательства распространяются на все дефекты, возникшие по вине завода-изготовителя. Гарантийный срок -12 месяцев с момента ввода в эксплуатацию, но не более 18 месяцев со дня продажи. Срок службы 3 года.
- 8.2. Гарантия не распространяется на дефекты, возникшие в случаях:
- нарушения паспортных режимов хранения, монтажа, испытания, эксплуатации и обслуживания изделия;
 - наличия следов воздействия веществ, агрессивных к материалам изделия;
 - наличия повреждений, вызванных пожаром, стихией, форс-мажорными обстоятельствами;
 - наличия повреждений, вызванных неправильными действиями потребителя;
 - наличия механических повреждений или следов вмешательства в конструкцию изделия.

ГАРАНТИЙНЫЙ ТАЛОН

КОЛИЧЕСТВО ШТ

ДАТА ПРОДАЖИ

ПОДПИСЬ

Гарантийный срок –
12 месяцев с
момента ввода
в эксплуатацию
Срок службы –
3 года

ШТАМП ТОРГУЮЩЕЙ
(ПОСТАВЛЯЮЩЕЙ)
ОРГАНИЗАЦИИ