

**ООО «Торговый Дом АДЛ»**

Юридический адрес: 107076, г. Москва, ул. Стромынка, д.21, корп. 2

Почтовый адрес: 140483, Московская область, Коломенский район, пос. Радужный, д. 45

Телефон/факс - +7 (496) 619-26-16 info@adl.ru www.adl.ru

ПАСПОРТ

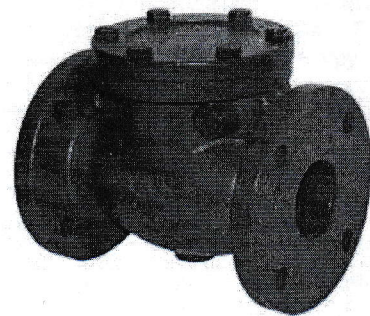
Клапан обратный поворотный ГРАНЛОК® серии RD типа RD30																	
Структурная схема обозначения изделия: ГРАНЛОК® RD30. 01. XX. XXX. Ф/Ф 1 2 3 4 5 6	Конкретное обозначение изделия: (102 827) ГРАНЛОК® Клапан обратный поворотный RD30.01.050.16.Ф/Ф DN050 PN16 Tmax=300oC																
	Предприятие изготовитель: ООО «Торговый Дом АДЛ», Россия																
Торговая марка клапана обратного поворотного	Применение: Для защиты трубопроводов от обратного потока рабочей среды. Рабочая среда: техническая горячая, холодная вода, пар, нейтральные среды.																
1. Тип обратного клапана	Отметки о прохождении приемо-сдаточных испытаний в соответствии с ТУ 3700-005-81673229-2009 <table border="1"> <thead> <tr> <th>№</th> <th>Наименование испытаний</th> <th>Результат</th> </tr> </thead> <tbody> <tr> <td>1</td> <td>Визуально-измерительный контроль</td> <td>Годеи</td> </tr> <tr> <td>2</td> <td>Проверка прочности, плотности корпуса</td> <td>Годеи</td> </tr> <tr> <td>3</td> <td>Проверка герметичности</td> <td>Годеи</td> </tr> <tr> <td>4</td> <td>Проверка работоспособности клапана</td> <td>Годеи</td> </tr> </tbody> </table>		№	Наименование испытаний	Результат	1	Визуально-измерительный контроль	Годеи	2	Проверка прочности, плотности корпуса	Годеи	3	Проверка герметичности	Годеи	4	Проверка работоспособности клапана	Годеи
№			Наименование испытаний	Результат													
1			Визуально-измерительный контроль	Годеи													
2			Проверка прочности, плотности корпуса	Годеи													
3			Проверка герметичности	Годеи													
4	Проверка работоспособности клапана	Годеи															
2. Материал корпуса 01 – серый чугун GG25																	
3. Номинальный диаметр, DN, мм																	
4. Номинальное давление, PN, бар																	
5. Тип присоединения Ф/Ф – фланец/фланец																	
Примечание: заполняется по необходимости																	
УТД000087727-2 / 2016																	

Основные технические характеристики

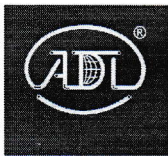
Характеристики	Значение	Примечание
Ремонтопригодность	ремонтопригоден	
Номинальное давление PN, (МПа)	1,6	
Минимальная температура окружающей среды, (°C)	-15	
Максимальная температура окружающей среды (°C)	+35	
Максимальная температура рабочей среды, (°C)	+300	
Присоединение	фланцевое	
Ремонтопригодность	ремонтопригоден	
Климатическое исполнение по ГОСТ 15150-69	УХЛ4	
Класс герметичности по ГОСТ 9544-2015	D	
Показатели надежности и безопасности	Полный назначенный ресурс	5000 циклов
	Полный назначенный срок службы	15 лет
	Средний срок хранения	36 месяцев

Зависимость «Температура рабочей среды – Рабочее давление»

Чугун, GG25, PN 1,6 МПа	
°C	МПа
-10	1,6
120	1,6
150	1,44
180	1,34
200	1,28
230	1,18
250	1,12
300	0,96



Продукция соответствует требованиям технического регламента Таможенного союза
 Декларация соответствия ТР ТС № RU Д-РУ.РА01.В.27449 до 22.07.2017г.
 Декларация соответствия ТР ТС № RU Д-РУ.РА01.В.27633 до 20.08.2020г.



ООО «Торговый Дом АДЛ»

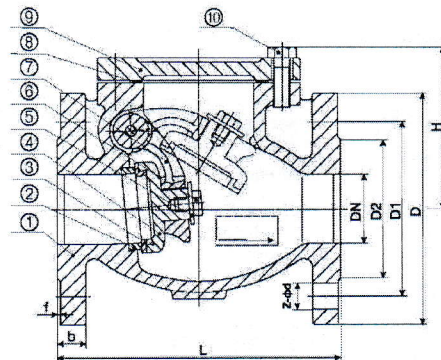
Юридический адрес: 107076, г. Москва, ул. Стромынка, д.21, корп. 2

Почтовый адрес: 140483, Московская область, Коломенский район, пос. Радужный, д. 45

Телефон/факс - +7 (496) 619-26-16 info@adl.ru www.adl.ru

Материалы основных деталей

1. Корпус	Чугун GG25
2. Седло	Нержавеющая сталь X20Cr13
3. Уплотнительное кольцо	Нержавеющая сталь X20Cr13
4. Диск	Чугун GG25
5. Шайба	Сталь
6. Болт	Сталь
7. Шарнир	Чугун
8. Прокладка	Графит
9. Крышка	Чугун GG25
10. Болт	Сталь



Основные параметры

DN, (мм)	L, (мм)	D, (мм)	D1, (мм)	D2, (мм)	b-f	Z-Ød	H, (мм)	Kv, (м ³ /ч)	Масса, (кг)
50	200	165	125	99	20-2	4-Ø19	115	82	13,0
65	240	185	145	118	20-2	4-Ø19	130	130	17,40
80	260	200	160	132	22-2	8-Ø19	147	220	24,40
100	300	220	180	156	24-2	8-Ø19	166	310	33,20
125	350	250	210	184	26-2	8-Ø19	188	440	52,00
150	400	285	240	211	26-2	8-Ø23	217	640	75,20
200	500	340	295	265	30-2	12-Ø23	275	1100	117,0

РУКОВОДСТВО ПО МОНТАЖУ И ЭКСПЛУАТАЦИИ

Сведения о конструкции, принципе действия, характеристиках оборудования

Клапаны обратные типа RD30 предназначены для защиты трубопроводов от обратного потока рабочей среды. Предназначены для трубопроводов, транспортирующих техническую горячую, холодную воду, пар, нейтральные среды. Принцип действия: под действием рабочей среды створка клапана открывается, пропуская поток в прямом направлении. Когда поток рабочей среды идет в обратном направлении, сила тяжести и поток закрывают створку клапана, что предотвращает прохождение обратного потока.

Указания по установке и монтажу, ввод в эксплуатацию

До начала монтажа необходимо произвести осмотр изделия. При обнаружении повреждений, дефектов, полученных в результате неправильной транспортировки или хранения, ввод изделия в эксплуатацию без согласования с продавцом не допускается. Перед установкой клапана внутренние полости системы должны быть очищены от грязи, окалина, песка и других посторонних частиц, т.к. в этом случае могут быть повреждены поверхности пластин и уплотнений, что может повлечь нарушение герметичности клапана.

Перед монтажом клапана необходимо выполнить следующие требования:

- проверить комплектность поставки;
- удалить транспортировочную вставку;
- применять клапан при отсутствии эксплуатационной документации не допускается;
- произвести внешний осмотр, убедиться в целостности корпусных деталей;
- проверить внутренние полости на предмет попадания посторонних предметов.

Условия монтажа:

1. Перед установкой удалите пластиковые заглушки и транспортировочную вставку..
2. Монтаж к трубопроводу осуществляется при помощи фланцев. Обратный клапан подъемный с пружиной (стандартное исполнение) может устанавливаться как в горизонтальном, так и вертикальном положении.
3. Направление потока среды должно совпадать со стрелкой на клапане.
4. Затяжку крепежных болтов необходимо осуществлять равномерно.
5. После запуска системы убедитесь в отсутствии протечек в местах присоединения.

В соответствии с ГОСТ Р 53672-2009 арматура не должна испытывать нагрузок от трубопровода (изгиб, сжатие, растяжение, кручение, перекосы, вибрация, несоосность патрубков, неравномерность затяжки крепежа). При необходимости должны быть предусмотрены опоры или компенсаторы, снижающие нагрузку на арматуру от трубопровода.

Несоосность соединяемых трубопроводов не должна превышать 3 мм при длине 1 м и 1 мм на каждый последующий метр.

Внимание! При обнаружении повреждений, дефектов, полученных в результате неправильной транспортировки или хранения, ввод изделия в эксплуатацию без согласования с продавцом не допускается. При нарушении потребителем требований к монтажу клапана производитель не несет гарантийных обязательств.

Внимание! Меры безопасности при установке и эксплуатации

1. К установке в трубопровод и обслуживанию клапана допускается только квалифицированный рабочий персонал.
2. Запрещается эксплуатация клапана при отсутствии эксплуатационной документации;
3. Клапаны допускаются к эксплуатации на параметры среды, не превышающие указанных в паспорте.

При обслуживании клапанов во время эксплуатации необходимо соблюдать следующие условия:

- производить обслуживание при наличии давления рабочей среды в трубопроводе не допускается;
- при осмотре проверить общее состояние клапанов, состояние крепежных соединений, герметичность уплотнения.



Продукция соответствует требованиям технического регламента Таможенного союза
Декларация соответствия ТР ТС № RU Д-РУ.РА01.В.27449 до 22.07.2017г.
Декларация соответствия ТР ТС № RU Д-РУ.РА01.В.27633 до 20.08.2020г.



ООО «Торговый Дом АДЛ»

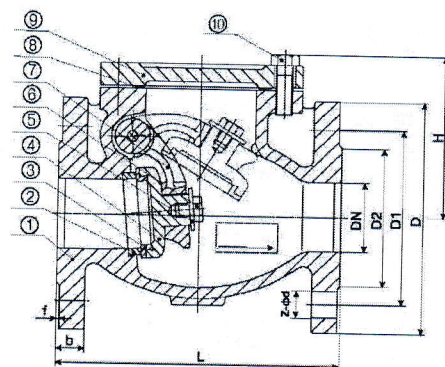
Юридический адрес: 107076, г. Москва, ул. Стромынка, д.21, корп. 2

Почтовый адрес: 140483, Московская область, Коломенский район, пос. Радужный, д. 45

Телефон/факс - +7 (496) 619-26-16 info@adl.ru www.adl.ru

Материалы основных деталей

1. Корпус	Чугун GG25
2. Седло	Нержавеющая сталь X20Cr13
3. Уплотнительное кольцо	Нержавеющая сталь X20Cr13
4. Диск	Чугун GG25
5. Шайба	Сталь
6. Болт	Сталь
7. Шарнир	Чугун
8. Прокладка	Графит
9. Крышка	Чугун GG25
10. Болт	Сталь



Основные параметры

DN, (мм)	L, (мм)	D, (мм)	D1, (мм)	D2, (мм)	b-f	Z-Ød	H, (мм)	Kv, (м ³ /ч)	Масса, (кг)
50	200	165	125	99	20-2	4-Ø19	115	82	13,0
65	240	185	145	118	20-2	4-Ø19	130	130	17,40
80	260	200	160	132	22-2	8-Ø19	147	220	24,40
100	300	220	180	156	24-2	8-Ø19	166	310	33,20
125	350	250	210	184	26-2	8-Ø19	188	440	52,00
150	400	285	240	211	26-2	8-Ø23	217	640	75,20
200	500	340	295	265	30-2	12-Ø23	275	1100	117,0

РУКОВОДСТВО ПО МОНТАЖУ И ЭКСПЛУАТАЦИИ

Сведения о конструкции, принципе действия, характеристиках оборудования

Клапаны обратные типа RD30 предназначены для защиты трубопроводов от обратного потока рабочей среды. Предназначены для трубопроводов, транспортирующих техническую горячую, холодную воду, пар, нейтральные среды. Принцип действия: под действием рабочей среды створка клапана открывается, пропуская поток в прямом направлении. Когда поток рабочей среды идет в обратном направлении, сила тяжести и поток закрывают створку клапана, что предотвращает прохождение обратного потока.

Указания по установке и монтажу, ввод в эксплуатацию

До начала монтажа необходимо произвести осмотр изделия. При обнаружении повреждений, дефектов, полученных в результате неправильной транспортировки или хранения, ввод изделия в эксплуатацию без согласования с продавцом не допускается. Перед установкой клапана внутренние полости системы должны быть очищены от грязи, окалина, песка и других посторонних частиц, т.к. в этом случае могут быть повреждены поверхности пластин и уплотнений, что может повлечь нарушение герметичности клапана.

Перед монтажом клапана необходимо выполнить следующие требования:

- проверить комплектность поставки;
- удалить транспортировочную вставку;
- применять клапан при отсутствии эксплуатационной документации не допускается;
- произвести внешний осмотр, убедиться в целостности корпусных деталей;
- проверить внутренние полости на предмет попадания посторонних предметов.

Условия монтажа:

1. Перед установкой удалите пластиковые заглушки и транспортировочную вставку..
2. Монтаж к трубопроводу осуществляется при помощи фланцев. Обратный клапан подъемный с пружиной (стандартное исполнение) может устанавливаться как в горизонтальном, так и вертикальном положении.
3. Направление потока среды должно совпадать со стрелкой на клапане.
4. Затяжку крепежных болтов необходимо осуществлять равномерно.
5. После запуска системы убедитесь в отсутствии протечек в местах присоединения.

В соответствии с ГОСТ Р 53672-2009 арматура не должна испытывать нагрузок от трубопровода (изгиб, сжатие, растяжение, кручение, перекосы, вибрация, несоосность патрубков, неравномерность затяжки крепежа). При необходимости должны быть предусмотрены опоры или компенсаторы, снижающие нагрузку на арматуру от трубопровода.

Несоосность соединяемых трубопроводов не должна превышать 3 мм при длине 1 м и 1 мм на каждый последующий метр.

Внимание! При обнаружении повреждений, дефектов, полученных в результате неправильной транспортировки или хранения, ввод изделия в эксплуатацию без согласования с продавцом не допускается. При нарушении потребителем требований к монтажу клапана производитель не несет гарантийных обязательств.

Внимание! Меры безопасности при установке и эксплуатации

1. К установке в трубопровод и обслуживанию клапана допускается только квалифицированный рабочий персонал.
2. Запрещается эксплуатация клапана при отсутствии эксплуатационной документации;
3. Клапаны допускаются к эксплуатации на параметры среды, не превышающие указанных в паспорте.

При обслуживании клапанов во время эксплуатации необходимо соблюдать следующие условия:

- производить обслуживание при наличии давления рабочей среды в трубопроводе не допускается;
- при осмотре проверить общее состояние клапанов, состояние крепежных соединений, герметичность уплотнения.



Продукция соответствует требованиям технического регламента Таможенного союза
Декларация соответствия ТР ТС № RU Д-РУ.РА01.В.27449 до 22.07.2017г.
Декларация соответствия ТР ТС № RU Д-РУ.РА01.В.27633 до 20.08.2020г.



ООО «Торговый Дом АДЛ»

Юридический адрес: 107076, г. Москва, ул. Стромынка, д.21, корп. 2

Почтовый адрес: 140483, Московская область, Коломенский район, пос. Радужный, д. 45

Телефон/факс - +7 (496) 619-26-16 info@adl.ru www.adl.ru

Техническое обслуживание, испытания и ремонт клапанов проводят в соответствии с принятой на конкретных объектах стратегией технического обслуживания и ремонта.

Перечень критических отказов, возможные ошибочные действия персонала:

Наименование неисправности	Вероятная причина	Действие персонала в случае инцидента, критического отказа или аварии
Нарушена герметичность в клапане	Разрушение уплотнения	Демонтировать клапан и заменить уплотнение
Нарушена герметичность по отношению к внешней среде в межфланцевом соединении с трубопроводом	Ослабла затяжка болтового соединения магистральных фланцев трубопровода	Затянуть болтовое соединение магистральных фланцев трубопровода
Слишком малый проток	Забита система трубопровода	Проверить систему трубопроводов
Седло арматуры негерметично	Установлен в неправильном положении	Установить в правильном положении
	Седло повреждены чужеродными телами	Заменить арматуру, обратиться к поставщику
Отсутствие потока	Не удалены защитные крышки на фланцах	Удалить защитные крышки на фланцах

При возникновении неисправностей, не поддающихся ремонту на участке установки, связаться с сервисным отделом компании АДЛ.

Сведения о квалификации обслуживающего персонала

Персонал, монтирующий или обслуживающий клапаны, должен пройти инструктаж по технике безопасности, быть ознакомлен с инструкцией по эксплуатации и обслуживанию на объекте, иметь индивидуальные средства защиты. При монтаже, эксплуатации и демонтаже необходимо соблюдать правила техники безопасности, установленные на объекте.

Необходимо произвести действие по недопущению возможности прикосновения персонала без средств индивидуальной защиты к клапану при его эксплуатации.

ВНИМАНИЕ! Не прикасайтесь к работающему изделию в связи с тем, что возможен нагрев поверхностей.

Критерии предельных состояний

- начальная стадия нарушения целостности корпусных деталей (потение, капельная течь);
- недопустимое изменение размеров элементов по условиям прочности и функционирования арматуры;
- потеря герметичности в разъемных соединениях, не устранимая их подтяжкой расчетным крутящим моментом;
- возникновение трещин на основных деталях арматуры;
- наличие шума от протекания рабочей среды;
- увеличение номинального давления до значений выше норм, указанных в паспортах.

Назначенные показатели

Назначенные показатели	Значение
Назначенный срок хранения	36 месяцев*
Назначенный срок службы	15 лет
Назначенный ресурс	5000 циклов

* при избежании образования конденсата, прямого попадания солнечных лучей и ультрафиолета, хранения под прямым воздействием кислорода и озона, контакта с растворителями, жирами, маслами, нефтепродуктами, кислотами и т.д.

Условия хранения и транспортировки

Условия хранения продукции в соответствии с ГОСТ 15150-69. Оборудование должно храниться в упаковке предприятия-изготовителя в сухом, защищенном от воздействия атмосферных осадков месте. Установка клапаны на транспортные средства должна исключать возможность ударов их друг о друга. Внутренние поверхности клапанов должны быть предохранены от загрязнений. Оборудование транспортируется всеми видами транспорта в соответствии с правилами перевозки грузов, действующих на данном виде транспорта. При транспортировании клапанов должна обеспечиваться защита от механических повреждений и прямого воздействия атмосферных осадков. Бросать клапаны не допускается.

Клапан следует хранить в сухом помещении при температуре воздуха в интервале от +5 до +15 °С и относительной влажности 40 - 60 %. Запрещено прикреплять к отверстиям во фланцах приспособления для подъема клапана.

Указания по выводу из эксплуатации

1. До начала демонтажа необходимо перекрыть участок трубопровода, в котором используется клапан, сбросить давление на данном участке.
2. Убедившись в отсутствии давления произвести демонтаж клапана от присоединительных патрубков трубопровода для дальнейшей утилизации.

Консервация

Временная противокоррозионная защита (консервация) осуществляется в соответствии с ГОСТ 9.014-78.

Утилизация

Клапан подлежит утилизации после принятия решения о невозможности или нецелесообразности его капитального ремонта или недопустимости его дальнейшей эксплуатации.

Утилизацию клапана необходимо производить способом, исключающим возможность его восстановления и дальнейшей эксплуатации.

Персонал, проводящий все этапы утилизации изделия, должен иметь необходимую квалификацию, пройти соответствующее обучение и соблюдать все требования безопасности труда.



Продукция соответствует требованиям технического регламента Таможенного союза
Декларация соответствия ТР ТС № RU Д-RU.PA01.B.27449 до 22.07.2017г.
Декларация соответствия ТР ТС № RU Д-RU.PA01.B.27633 до 20.08.2020г.



ООО «Торговый Дом АДЛ»

Юридический адрес: 107076, г. Москва, ул. Стромынка, д.21, корп. 2

Почтовый адрес: 140483, Московская область, Коломенский район, пос. Радужный, д. 45

Телефон/факс - +7 (496) 619-26-16 info@adl.ru www.adl.ru

Узлы и элементы изделия при утилизации должны быть сгруппированы по видам материалов (черные металлы, цветные металлы, полимеры, резина и т.д.) в зависимости от действующих для них правил утилизации.

Утилизация изделия производится в соответствии с установленным на предприятии порядком и действующими законодательными актами РФ. Предприятие-изготовитель не несёт ответственности за утилизацию клапана.

Гарантийные обязательства

Гарантийный срок эксплуатации – 12 месяцев с момента ввода в эксплуатацию, но не более 18 месяцев с даты продажи. Гарантия распространяется на оборудование, установленное и используемое в соответствии с правилами пользования, транспортировки, хранения, монтажа и эксплуатации.

ВНИМАНИЕ! Сервисный отдел принимает претензии по качеству только при предъявлении паспорта на изделие.



Продукция соответствует требованиям технического регламента Таможенного союза
Декларация соответствия ТР ТС № RU Д-РУ.РА01.В.27449 до 22.07.2017г.
Декларация соответствия ТР ТС № RU Д-РУ.РА01.В.27633 до 20.08.2020г.