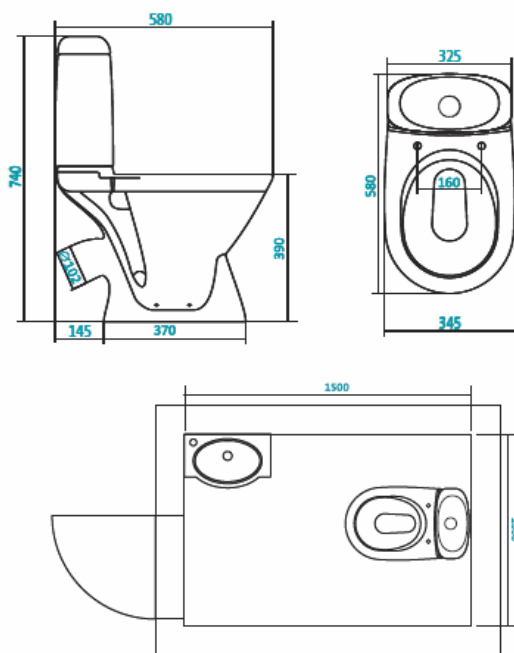


«РИМИНИ»



Дизайн-проект санузла в малогабаритной квартире площадью 1,5 кв.м с использованием продукции торговой марки SANTEK — унитаза компакта «Римини» и мини-умывальника «Форум-45»

Наименование УНИТАЗ КОМПАКТ

Описание	Артикул	Сиденье	
		Дюропласт	Полипропилен
Унитаз компакт с диагональным выпуском с двухрежимной арматурой	1.WH30.2.130	x	
	1.WH50.1.523		x