

Фильтр сетчатый zSTRA  
Фигура 821  
DN 15-400  
PN 0,6/1,6/2,5/4,0

**ПАСПОРТ**





Сертификат соответствия требованиям Технического Регламента Таможенного Союза ТР ТС 010/2011 "О безопасности машин и оборудования"  
Сертификат соответствия требованиям Технического Регламента Таможенного Союза ТР ТС 032/2013 "О безопасности оборудования, работающего под избыточным давлением"



Декларация о соответствии Техническому Регламенту Таможенного Союза ТР ТС 032/2013 "О безопасности оборудования, работающего под избыточным давлением"  
Экспертное заключение  
Соответствует Техническому Регламенту «О безопасности объектов внутреннего водного транспорта». Свидетельство об одобрении типа. Свидетельство о признании.

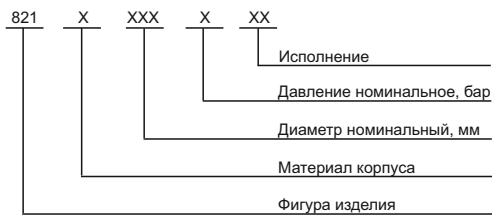
### 1. ОСНОВНЫЕ СВЕДЕНИЯ ОБ ИЗДЕЛИИ

Наименование изделия	Фильтр сетчатый zSTRA
Обозначение изделия	Фигура 821
Документ на изготовление и поставку	Директива 2014/68/UE Применяемые согласованные нормы: 1. EN-19, 2. EN-1563, 3. EN-1092-1, 4. EN-10213, 5. EN-12266-1, 6. EN-12516-2, 7. EN-12516-3, 8. EN-12516-4 Применяемые другие нормы: 1. EN-558, 2. EN-1561, 3. EN-1092-2, 4. EN-12266-2
Изготовитель, адрес	Zetkama Sp. z o.o, Польша, 57-410 Ścinawka Średnia, ул. 3 Мая 12
Назначение	Фильтры сетчатые предназначены для очистки потока среды. Предотвращают попадание частиц и защищают от загрязнений оборудование, установленное в системе. Фильтр задерживает загрязнения, размеры которых не превышают размер ячеек сетки. Для удаления с жидкостей ферромагнитных частиц нужно использовать магнитные вставки, установленные внутри сетки.

### 2. ОСНОВНЫЕ ТЕХНИЧЕСКИЕ ДАННЫЕ

Наименование параметра	Значение							
	Серый чугун A		Сферический чугун C		Сферический чугун D		Сталь F	Сталь коррозионно-стойкая I
Диаметр номинальный DN	15-200	15-400	15-200	15-200	15-200	15-200	15-200	
Давление номинальное PN, МПа	0,6	1,6	1,6	2,5	1,6	2,5	4,0	
Температура рабочей среды, °C	-10 ÷ +300		-10 ÷ +350		-10 ÷ +350		-20 ÷ +400	-60 ÷ +400
Рабочая среда	Вода, гликоль, диатермическое масло, пар, сжатый воздух, нейтральные жидкости							
Направление подачи рабочей среды	Стрелка на корпусе клапана							
Тип присоединения к трубопроводу	Фланцевое EN-1092-2						Фланцевое EN-1092-1	
Климатическое исполнение ГОСТ 15150-69 Относительная влажность (верхнее значение)	УХЛ4 80% при 25 °C						УХЛ3 98% при 25 °C	
Показатели надежности	Средний полный срок службы, лет, не менее						10	

### 3. ОБОЗНАЧЕНИЕ



#### Материал корпуса:

A - серый чугун C - сферический чугун  
D - сферический чугун F - сталь  
I - сталь коррозионно-стойкая

#### Давление номинальное:

A - 6 бар C - 16 бар D - 25 бар E - 40 бар

#### Исполнения:

- 50 - DN15-50 мм, ячейка сетки 1,00 мм, 45 ячеек/см<sup>2</sup>
- 49 - DN65-80 мм, ячейка сетки 1,25 мм, 28 ячеек/см<sup>2</sup>
- 43 - DN100-400 мм, ячейка сетки 1,60 мм, 15 ячеек/см<sup>2</sup>
- 70 - DN15-50 мм, ячейка сетки 1,00 мм, 45 ячеек/см<sup>2</sup> с магнитной вставкой
- 69 - DN65-80 мм, ячейка сетки 1,25 мм, 28 ячеек/см<sup>2</sup> с магнитной вставкой
- 63 - DN100-400 мм, ячейка сетки 1,60 мм, 15 ячеек/см<sup>2</sup> с магнитной вставкой
- 44 - ячейка сетки 0,63 мм, 100 ячеек/см<sup>2</sup>
- 45 - ячейка сетки 0,50 мм, 200 ячеек/см<sup>2</sup>
- 46 - ячейка сетки 1,40 мм, 300 ячеек/см<sup>2</sup>
- 47 - ячейка сетки 0,32 мм, 400 ячеек/см<sup>2</sup>
- 48 - ячейка сетки 0,25 мм, 600 ячеек/см<sup>2</sup>

Исполнения: 50-D, 49-D, 43-D, 44-D, 45-D, 46-D, 47-D, 48-D - с эпоксидным покрытием.

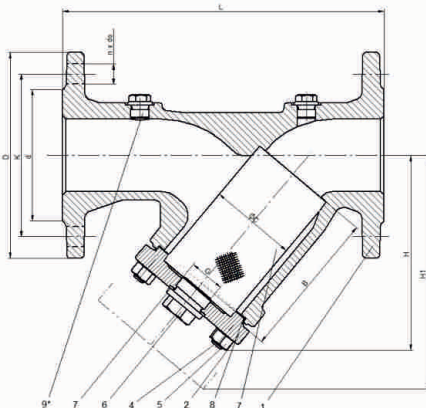
### 4. ЗАВИСИМОСТЬ ДАВЛЕНИЯ ОТ ТЕМПЕРАТУРЫ

Материал	PN		---	---	-10 °C + 120 °C	150 °C	200 °C	250 °C	300 °C	350 °C	400 °C	450 °C
EN-GJL-250	16	бар	---	---	16	14,4	12,8	11,2	9,6	---	---	---
EN-GJS-400-18 LT	16		---	---	16	15,5	14,7	13,9	12,8	11,2	---	---
	25		---	---	25	24,3	23	21,8	20	17,5	---	---
EN-GJS-500-7	16		---	---	16	15,2	14,4	12,8	11,2	8,8	---	---
	25		---	---	25	24,8	22,5	20	17,5	13,8	---	---
согласно EN 1092-1			-20 °C + <-10 °C	-10 °C + 50 °C	-10 °C + 100 °C	150 °C	200 °C	250 °C	300 °C	350 °C	400 °C	450 °C
GP240GH	40	бар	30	40	37,1	35,2	33,3	30,4	27,6	25,7	23,8	13,1
согласно EN 1092-1				-60 °C + <-10 °C	-10 °C + 100 °C	150 °C	200 °C	250 °C	300 °C	350 °C	400 °C	450 °C
G-X5CrNiMo19-11-2	40	бар		40	40	36,3	33,7	31,8	29,7	28,5	27,4	---

### 5. СВЕДЕНИЯ О МАТЕРИАЛАХ ОСНОВНЫХ ДЕТАЛЕЙ, РАЗМЕРАХ

	Материал корпуса	A	C	D	F	I
1	Корпус	EN-GJL-250 5.1301 (ex. JL 1040)	EN-GJS-400-18-LT 5.3103 (ex. JS 1025)	EN-GJS-500-7 5.3200 (ex. JS 1050)	GP240GH 1.0619	G-X5CrMo19-11-2 1.4408
2	Крышка	EN-GJL-250 5.1301 (ex. JL 1040)	EN-GJS-400-18-LT 5.3103 (ex. JS 1025)	EN-GJS-500-7 5.3200 (ex. JS 1050)	GP240GH 1.0619	G-X5CrMo19-11-2 1.4408
3	Сетка <small>(раз. DN ≥ 150)</small>	X5CrNi 18-10 1.4301				
3.1	Опорная корзина	X5CrNi 18-10 1.4301				
4	Болт двухсторонний	8.8-A2A		A2-70	25CrMo4	A4-70
5	Гайка	8-A2A		A2-70	C35E	A4-70
6	Сливная пробка			C35E		A2
7	Прокладка пробки	A4 1.4571				
8	Прокладка крышки	CrNiSt – графит				
9	Пробка **, **			C35E		A2

\* позиция пробка не применяется PN 6  
\*\* по запросу



DN	15	20	25	32	40	50	65	80	100	125	150	200	250	300	350	400
L (мм)	130	150	160	180	200	230	290	310	350	400	480	600	730	850	980	1100
H (мм)	90	100	115	135	150	160	180	215	240	280	330	405	540	680	755	835
H1 (мм)	135	160	180	215	240	250	285	330	395	455	525	650	870	1110	1250	1370
G (дюйм)	3/8	3/8	3/4	1	1	1	1	1 1/2	1 1/2	1 1/2	1 1/2	1 1/2	1 1/2	1 1/2	1 1/2	1 1/2
C (мм)	23	28	36	42	50	61,5	78,5	89,5	109,5	137,5	160	210	258	308	365	415
B (мм)	56	68	82	98	114	119	134	149	169	199	224	284	344	355	640	695
Масса (кг)																
821	PN6	2,2	2,8	3,9	5,7	7,3	8,4	13,5	17,7	25,3	37,5	49,0	98,0	-	-	-
	PN16	2,6	3,0	4,3	6,8	9,0	11,0	14,6	18,6	27,0	38,5	54,5	110,0	165,0	285,0	373,0
	PN25	2,6	3,0	4,3	6,8	9,0	11,0	16,8	19,5	29,6	42,5	56,0	110,0	-	-	-
	PN40	2,7	3,6	4,5	6,3	8,7	11,0	18,5	23,5	33,0	54,0	75,0	137,0	-	-	-

### ФЛАНЦЫ РАЗМЕРЫ СОГЛАСНО EN-1092-1/2

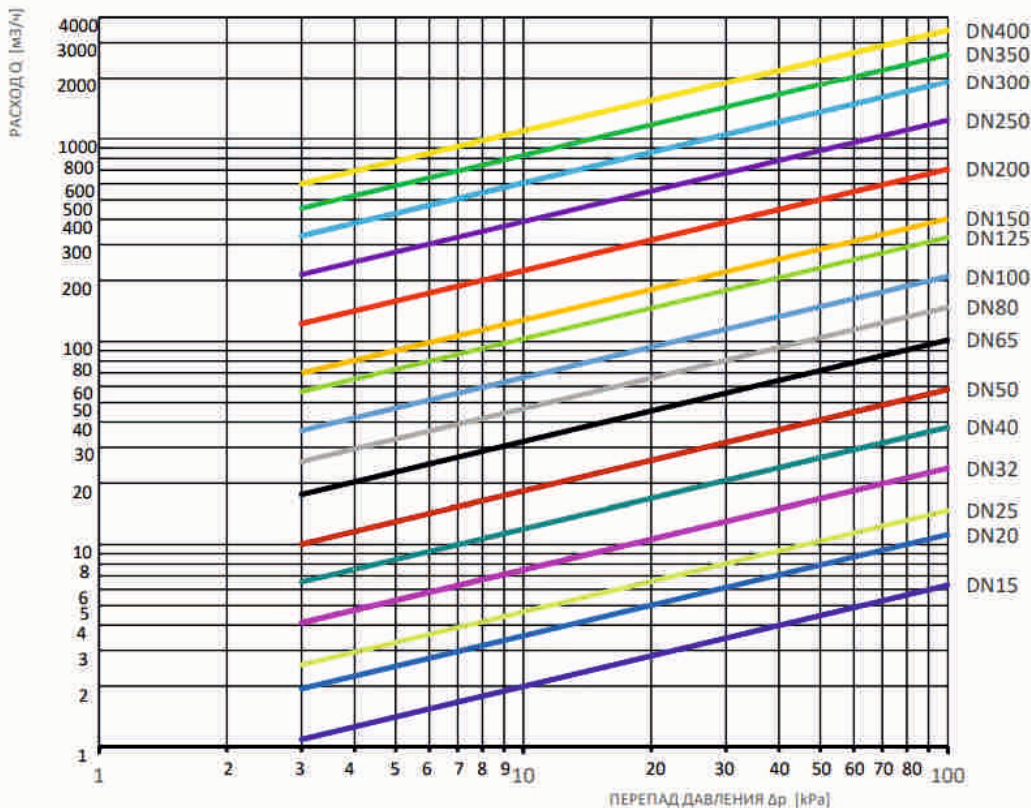
DN	15	20	25	32	40	50	65	80	100	125	150	200	250	300	350	400
PN16	D (мм)	95	105	115	140	150	165	185	200	220	250	285	340	405	460	520
	K (мм)	65	75	85	100	110	125	145	160	180	210	240	295	355	410	470
PN25	pnkd (мм)	4x14	4x14	4x14	4x19	4x19	4x19	4x19	8x19	8x19	8x19	8x23	12x23	12x28	12x28	16x31
	D (мм)	95	105	115	140	150	165	185	200	235	270	300	360	---	---	---
PN40	K (мм)	65	75	85	100	110	125	145	160	190	220	250	310	---	---	---
	pnkd (мм)	4x14	4x14	4x14	4x19	4x19	4x19	8x19	8x19	8x23	8x28	8x28	12x28	---	---	---
PN40	D (мм)	95	105	115	140	150	165	185	200	235	270	300	375	---	---	---
	K (мм)	65	75	85	100	110	125	145	160	190	220	250	320	---	---	---
PN40	pnkd (мм)	4x14	4x14	4x14	4x18	4x18	4x18	8x18	8x18	8x22	8x26	8x26	12X30	---	---	---
	D (мм)	95	105	115	140	150	165	185	200	235	270	300	375	---	---	---

## СЕТКИ

Сетка	Тип	DN, мм	Ячейка	Количество ячеек	Исполнение
Стандарт	F45	10-50	1,00	45	10
	F28	65-80	1,25	28	09
	F15	100-400	1,60	15	43
Другие исполнения	Сетки F100 (0,6), F200 (0,5), F300 (0,4), F400 (0,32), F600 (0,25)				

## 6. ГИДРАВЛИЧЕСКИЕ ХАРАКТЕРИСТИКИ

DN	15	20	25	32	40	50	65	80	100	125	150	200	250	300	350	400
Сетка	Kv <sub>ср</sub> (м³/ч)															
Стандарт	6,3	11,2	14,7	23,7	37,7	57,9	101,5	147,4	209,6	326,2	403,0	707,0	1234,4	1916,2	2621,4	3460,3
F100 (0,63)	6,2	9,6	14,2	23,1	36,6	53,7	95,1	137,1	206,4	268,8	401,4	706,7	1229,4	1902,4	2611,0	3438,4
F200 (0,50)	6,2	9,5	14,1	23,0	35,6	53,0	92,7	133,4	202,7	314,3	462,3	811,0	1375,1	2133,1	2885,4	3747,0
F300 (0,40)	6,1	9,3	13,5	22,1	33,4	49,8	86,0	121,2	183,5	284,3	420,3	738,3	1274,3	2021,6	2698,8	3545,0
F400 (0,32)	6,0	9,1	13,2	21,7	33,4	48,5	82,9	115,9	173,7	268,8	401,4	706,7	1229,4	1902,4	2611,0	3438,4
F600 (0,25)	6,0	9,1	13,0	21,7	33,3	48,4	82,6	115,9	173,1	266,8	397,9	701,2	1225,0	1892,1	2606,8	3433,9



## 7. ДОПОЛНИТЕЛЬНОЕ ОБОРУДОВАНИЕ

### 7.1. ИНДИКАТОР ЗАГРЯЗНЕНИЯ ФИЛЬТРА WZF-100

WZF 100 - индикатор загрязнения фильтра, работающий по принципу измерения перепада давления до и после фильтра. Измерение выполняется индикатором магнитного поля, который измеряет смещение магнита, размещенного на поршне индикатора.

Индикатор доступен в трех версиях:

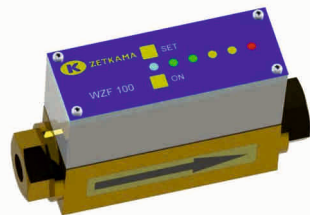
- версия с питанием от батареи,
- версия с питанием от батареи, а также выходом и питанием от токовой петли 4-20 мА,
- версия с питанием от батареи и модулем связи Wi-Fi.

Загрязнение фильтра отображается на дисплее индикатора, состоящего из светодиодов: 2 зеленых, 2 оранжевых, 1 красный, 1 синий (сигнализирует о включении питания).

Параметры индикатора:

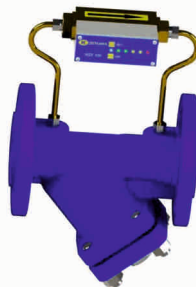
- |  |                     |
|--|---------------------|
| - температура окружающей среды   | от -20 °C до +70 °C |
| - температура рабочей среды (холодная, горячая вода; нейтральные жидкости) | +120 °C             |
| - диапазон измерения перепада давления                                     | 0 ... 1,2 бар       |
| - максимальное статическое давление  | 16 бар              |
| - внешнее питание и токовой петли  | 16 ± 32 V DC        |
| - степень защиты   | IP 66               |

Для установки индикатора фильтр должен быть заказан с ниппелями G 1/4"



Доступные аксессуары:

1. Шестигранная труба для каждого DN
2. Редукция из G 1/4" / M10x2



## 8. КОМПЛЕКТНОСТЬ

В комплект поставки входят:

- фильтр сетчатый zSTRA, фигура 821;
- паспорт - 1 экз. на партию изделий
- инструкция по эксплуатации - 1 экз. на партию изделий

## 9. ГАРАНТИИ ИЗГОТОВИТЕЛЯ

ZETKAMA (изготовитель) гарантирует работоспособность изделий при соблюдении потребителем условий монтажа, эксплуатации, транспортирования, хранения, технического обслуживания и технических условий, указанных в каталожных картах и руководстве по эксплуатации.

Гарантийный срок эксплуатации 18 месяцев с даты установки, но не более 24 месяца с даты продажи.

О скрытых дефектах арматуры необходимо сообщить производителю/продавцу сразу после обнаружения.

Гарантия не распространяется на дефекты в случаях:

- нарушения паспортных режимов хранения, монтажа, испытания, эксплуатации и обслуживания изделия;
- наличия следов воздействия веществ, агрессивных к материалам изделия;
- наличия повреждений, вызванных пожаром, стихией, форс-мажорными обстоятельствами;
- повреждений, вызванных неправильными действиями потребителя;
- наличия механических повреждений или следов вмешательства в конструкцию изделия;
- естественного износа изделия.

Гарантии не подлежат окрасочное покрытие.

## 10. КОНСЕРВАЦИЯ

Дата	Наименование работы	Срок действия, годы	Должность, фамилия, подпись
	Консервация	-	
	Переконсервация	-	
	Расконсервация	-	

## 11. СВИДЕТЕЛЬСТВО О ПРИЕМКЕ

Фильтр сетчатый zSTRA, фигура 821

изготовлен и принят в соответствии с обязательными требованиями государственных (национальных) стандартов, действующей технической документацией и признан годным для эксплуатации на указанные в настоящем паспорте параметры.

Соответствует свидетельству о приемке 3.1 по EN10204.

МП

## 12. СВИДЕТЕЛЬСТВО О ПРОДАЖЕ

Индекс Zetkama	Количество шт.	Дата поставки

ПРОДАВЕЦ \_\_\_\_\_

МП \_\_\_\_\_

## 13. ДВИЖЕНИЕ ИЗДЕЛИЯ ПРИ ЭКСПЛУАТАЦИИ, УЧЕТ РАБОТЫ И ТЕХНИЧЕСКОГО ОБСЛУЖИВАНИЯ

Дата установки	Где установлено	Основные параметры (PN, t рабочая среда)	Наработка		Вид технического обслуживания	Сведения о ремонте	Должность, подпись выполнившего работу
			с начала эксплуатации	после последнего ремонта			

**14. СВЕДЕНИЯ ОБ УТИЛИЗАЦИИ**

Дата	Сведения об утилизации	Примечание

