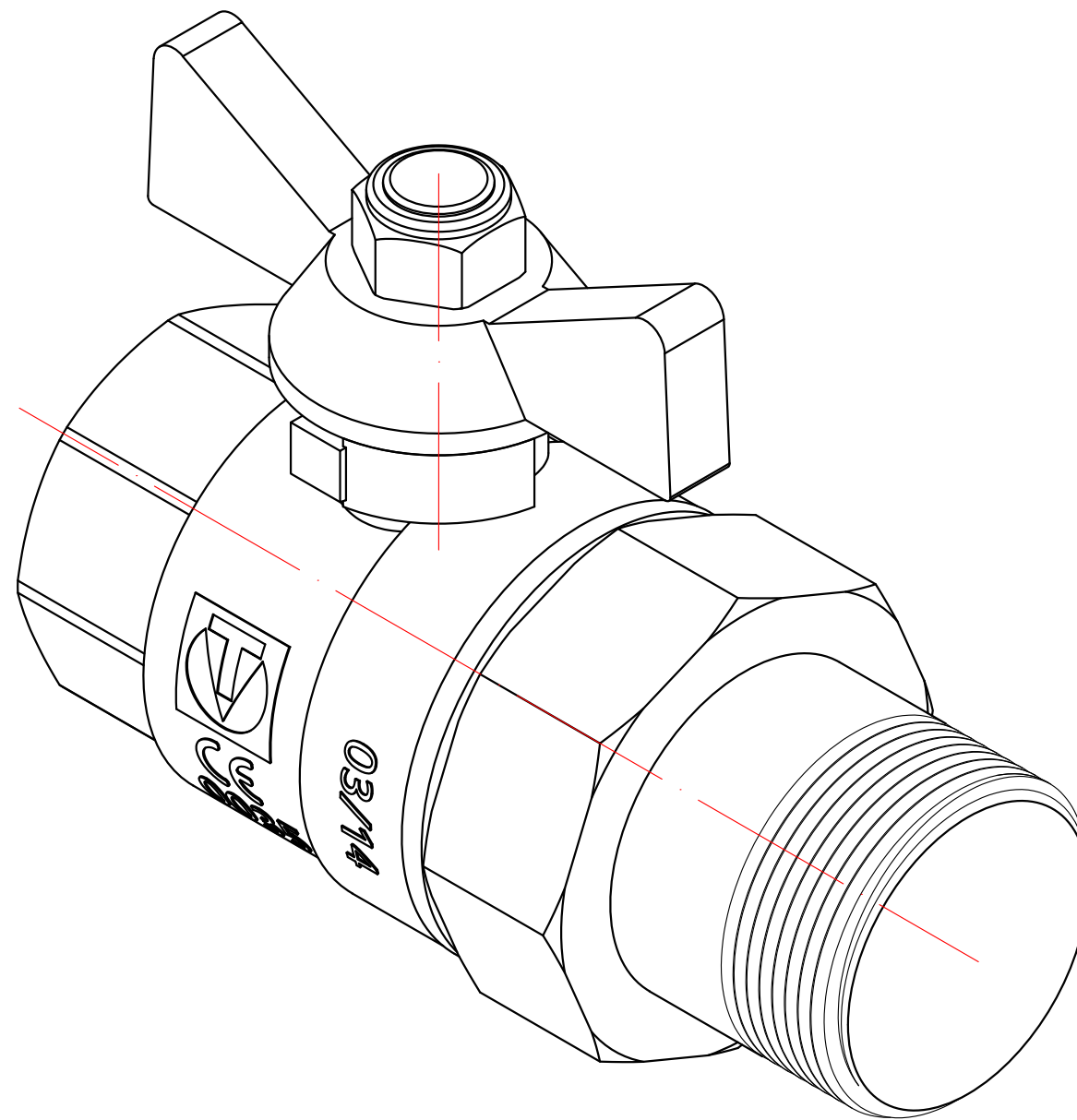



| | | | | | | | | |
|-----------|------|----------|-------|------|--------------------------------|---------------|----------|---------|
| | | | | | VT.227.N.05 | | | |
| Изм. | Лист | № докум. | Подп. | Дата | Кран шаровой с полусгоном 3/4" | Лит. | Масса | Масштаб |
| Разраб | | | | | | | 0,341 | 2:1 |
| Пров | | | | | | Лист 3 | Листов 8 | |
| Т. контр. | | | | | | | | |
| Н. контр. | | | | | Общий вид | VALTEC | | |
| Утв. | | | | | | | | |



| | | | | | | | | |
|-----------|------|----------|-------|------|--|---|----------|---------|
| | | | | | VT.227.N.05 | | | |
| | | | | | | Лит. | Масса | Масштаб |
| Изм. | Лист | № докум. | Подп. | Дата | Кран шаровой угловой с полусгоном 3/4" | | 0,341 | 2:1 |
| Разраб | | | | | | | | |
| Пров | | | | | | | | |
| Т. контр. | | | | | | Лист 4 | Листов 8 | |
| Н. контр. | | | | | Общий вид |  | | |
| Утв. | | | | | | | | |