

Задвижка с обрeзиненным клином ГРАНАР® серии KR14 (АДЛ Продакшн, Россия)**DN 50-500, PN 1,0/1,6 МПа****Применение**

Для трубопроводов, транспортирующих воду, нейтральные среды в системах пожаротушения.

Технические характеристики

| | |
|--|-------------|
| Максимальное рабочее давление | 1,0/1,6 МПа |
| Максимальная температура рабочей среды | +120 °С |
| Минимальная температура окружающей среды | -20 °С |
| Присоединение | фланцевое |

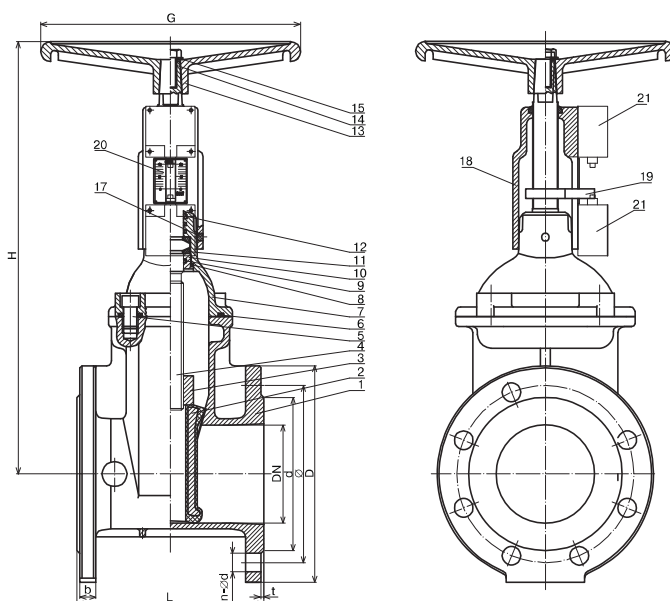
Спецификация

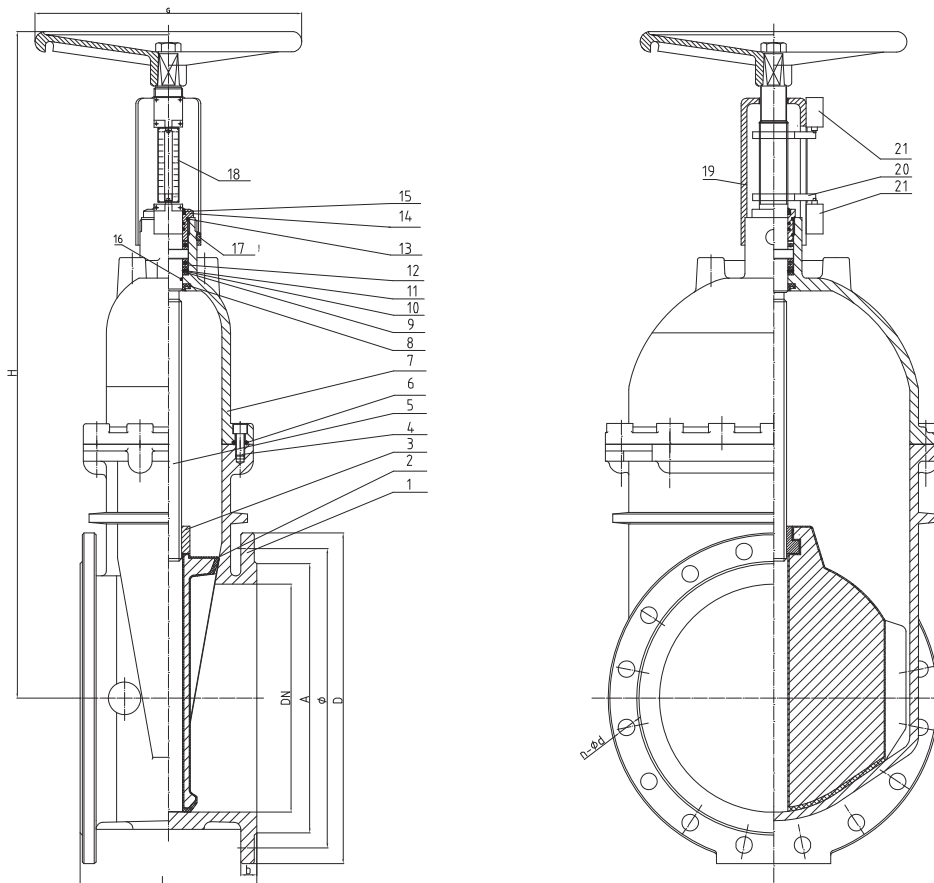
| № | Наименование | Материал |
|----|-----------------------|-------------------|
| 1 | Корпус | GGG40 |
| 2 | Клин | GGG40/EPDM |
| 3 | Гайка ходовая | БрАЖ9-4 |
| 4 | Шток | Нерж. сталь 20X13 |
| 5 | Винт | Сталь 20 |
| 6 | Уплотнение крышки | EPDM |
| 7 | Крышка | GGG50 |
| 8 | Уплотнение | EPDM |
| 9 | Уплотнение | EPDM |
| 10 | Сальниковая втулка | БрАЖ9-4 |
| 11 | Упорная шайба | Нейлон |
| 12 | Грязевик | EPDM |
| 13 | Штурвал | Сталь 20 |
| 14 | Винт | Сталь 20 |
| 15 | Шайба | Сталь 20 |
| 17 | Установочный винт | Сталь 20 |
| 18 | Обойма | GGG40 |
| 19 | Указатель хода | БрАЖ9-4 |
| 20 | Шкала хода | AISI304 |
| 21 | Концевой выключатель* | |

Примечание: * поставляется по запросу.

Габаритные размеры и технические данные задвижки ГРАНАР® серии KR (DN 50-300 мм)

| Размеры, мм | | | | | | | | | | | Масса, кг |
|-------------|---------|-----|--------|-----|-----|-----|------|---|-----|-----|-----------|
| DN, мм | PN, МПа | L | n-∅d | D | ∅ | d | b | t | H | G | |
| 50 | 1,0 | 150 | 4-∅19 | 165 | 125 | 98 | 19 | 3 | 374 | 180 | 12,5 |
| | 1,6 | | | | | | | | | | |
| 65 | 1,0 | 170 | 4-∅19 | 185 | 145 | 118 | 19 | 3 | 405 | 200 | 17,5 |
| | 1,6 | | | | | | | | | | |
| 80 | 1,0 | 180 | 8-∅19 | 200 | 160 | 133 | 19 | 3 | 441 | 220 | 20,5 |
| | 1,6 | | | | | | | | | | |
| 100 | 1,0 | 190 | 8-∅19 | 220 | 180 | 153 | 19 | 3 | 464 | 250 | 24,5 |
| | 1,6 | | | | | | | | | | |
| 125 | 1,0 | 200 | 8-∅19 | 250 | 210 | 183 | 19 | 3 | 529 | 280 | 37,5 |
| | 1,6 | | | | | | | | | | |
| 150 | 1,0 | 210 | 8-∅19 | 285 | 240 | 209 | 19 | 3 | 546 | 300 | 42 |
| | 1,6 | | | | | | | | | | |
| 200 | 1,0 | 230 | 8-∅19 | 340 | 295 | 264 | 20 | 3 | 651 | 350 | 71 |
| | 1,6 | | 12-∅23 | | | | | | | | |
| 250 | 1,0 | 250 | 12-∅23 | 400 | 350 | 319 | 22 | 3 | 742 | 450 | 112 |
| | 1,6 | | 12-∅23 | | | | | | | | |
| 300 | 1,0 | 270 | 12-∅23 | 455 | 400 | 367 | 24,5 | 4 | 824 | 500 | 167 |
| | 1,6 | | 12-∅23 | | | | | | | | |





Габаритные размеры и технические данные задвижки ГРАНАР® серии KR (DN 350-500 мм)

| DN, мм | PN, МПа | Размеры, мм | | | | | | | | | Масса, кг |
|--------|---------|-------------|--------|-----|-----|-----|------|---|------|-----|-----------|
| | | L | n-Ød | D | Ø | d | b | t | H | G | |
| 350 | 1,0 | 290 | 16-Ø29 | 520 | 470 | 429 | 26,5 | 4 | 1090 | 500 | 221 |
| | 1,6 | | | | | | | | | | |
| 400 | 1,0 | 310 | 16-Ø32 | 580 | 525 | 480 | 28 | 4 | 1160 | 500 | 268 |
| | 1,6 | | | | | | | | | | |
| 450 | 1,0 | 330 | 20-Ø32 | 640 | 585 | 548 | 30 | 4 | 1233 | 630 | 359 |
| | 1,6 | | | | | | | | | | |
| 500 | 1,0 | 350 | 20-Ø35 | 715 | 650 | 609 | 31,5 | 4 | 1392 | 630 | 540 |
| | 1,6 | | | | | | | | | | |

Концевой выключатель для задвижки серии KR14

Применение

Концевые выключатели применяются совместно с задвижками с обрезиненным клином для пожаротушения для индикации состояния клапана(открыто-закрыто).

Концевой выключатель имеет две пары сухих контактов: 13 и 14 – нормально-открытые и 21 и 22 – нормально-закрытые. При включении концевого выключателя контакты 13 и 14 замыкаются, а контакты 21 и 22 размыкаются.

