

ПАСПОРТ на емкости модели АТР (прямоугольные)



1. Описание и технические характеристики

1.1. Емкости модели АТР предназначены для стационарного хранения питьевой воды, пищевых (без ограничений), не пищевых, жидких, вязких, порошкообразных, гранулированных, штучных, спиртосодержащих продуктов (согласно таблице совместимости).

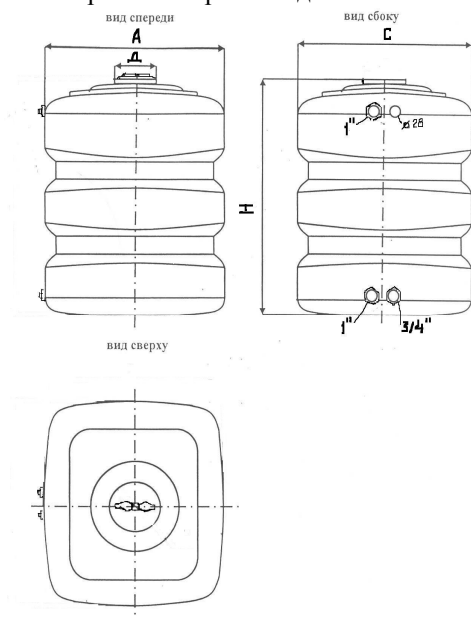
1.2. Емкости модели АТР выпускаются объемом 500л и 1000 л голубого цвета.

1.3. Основные технические данные на весь ассортимент емкостей модели АТР приведены в таблице.
Таблица

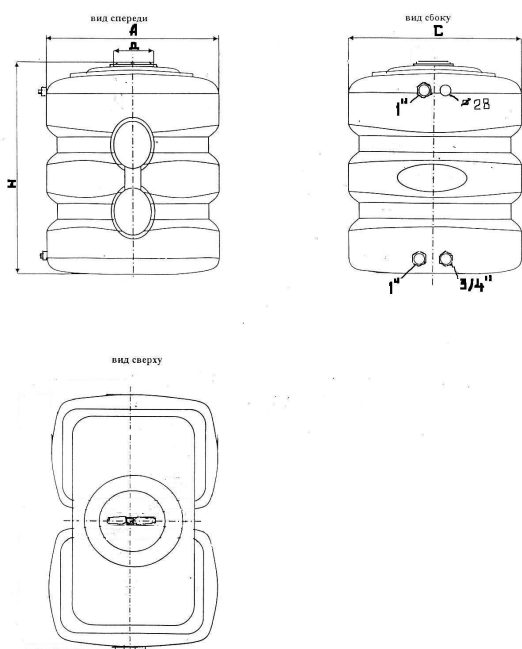
Модель	Объем полезный, л.	Габариты, мм			Диаметр горловины (D), мм	Температура хранения, С ⁰	Масса, кг
		Длина (А), мм	Ширина (С), мм	Высота (Н), мм			
АТР 500	500	860	650	1060	350	-20 до +70	24
АТР 1000	1000	1290	670	1320	350	-20 до +70	44

Плотность не более 1,2 на 1 м3

1.4. Габаритный чертеж модели АТР 500 л.:



1.5. Габаритный чертеж модели АТР 1000 л.:



2. Комплектность

2.1. В состав изделия входят: емкость из пищевого, химически-стойкого полиэтилена средней плотности, инспекционная крышка с дыхательным клапаном, резьбовые штуцера (3 шт.). В нижней части емкости для слива жидкости расположены два отверстия укомплектованные штуцерами Ø1" и Ø¾", в верхней части одно отверстие укомплектовано штуцером Ø1", другое свободно Ø28 мм предназначенное для возможного подсоединения доп. оборудования.

3. Транспортирование и хранение

3.1. Емкости модели АТР транспортируют всеми видами транспорта в крытых и открытых транспортных средствах в соответствии с правилами перевозок грузов, действующих для данного вида транспорта.

3.2. В случае хранения емкостей АТР в отопляемых складских помещениях не рекомендуется располагать их на расстоянии ближе 1м от отопительных приборов.

4. Монтаж и установка

4.1. Поверхность фундамента под емкость должна быть ровной, гладкой, без явных выступов и впадин и соответствовать установленной нагрузке. Не допускается на поверхности фундамента острых выступов и посторонних предметов.

5. Условия эксплуатации и меры безопасности

5.1. В соответствии с сертификатом на материал, из которого изготовлена емкость, позволяет использовать ее при температуре окружающей среды и рабочей жидкости (продуктов) – от -20 °С до +60 °С. Емкости не предназначены для работы под давлением. Рабочее давление внутри емкости – давление столба жидкости.

5.2. Не допускаются погрузочно-разгрузочные работы с заполненными емкостями. Во время перевозки емкости должны быть надежно закреплены к грузовой транспортной единице или содержаться в ней таким образом, чтобы предотвращалось поперечное или продольное перемещение или удар, и обеспечивалась достаточная внешняя поддержка. Перевозка опасных жидкостей в емкостях запрещается.

5.3. Запрещается заполнение емкостей взрывчатыми веществами, газами под давлением, радиоактивными веществами, веществами, агрессивными к материалам внутренней оболочки и сервисного оборудования.

5.4. Использование емкостей для хранения и накопления жидких агрессивных продуктов должно быть согласовано с изготовителем.

5.5. Если емкости применяются для хранения жидкостей с температурой вспышки 61 °С или менее, такой факт должен быть согласован с компетентными органами и приняты меры по предотвращению опасного электростатического разряда.

5.6. Бывшая в употреблении полимерная тара должна быть направлена во вторсырьё или на городскую свалку, а загрязненная вредными химическими продуктами – подвергнута захоронению на специальных полигонах в соответствии с установленными санитарными нормами.

6. Гарантии изготовителя

6.1. Изготовитель гарантирует соответствие емкости АТР требованиям и характеристикам настоящего паспорта и технических условий при соблюдении условий транспортирования и хранения в течение 12 месяцев со дня отгрузки их заказчику предприятием-изготовителем.

6.2. Сроки службы изделий:

- общий – не менее 5 лет со дня изготовления;
- гарантийный – 1 год со дня изготовления;

6.3. Гарантии не распространяется на недостатки изделия, вызванные следующими причинами:

- использованием с нарушением требований по эксплуатации, либо небрежным обращением;
- механическим повреждением изделия при транспортировке, в результате удара или падения, либо применения чрезмерной силы;
- механическим повреждением сервисного оборудования;
- воздействием низких или высоких температур, не оговоренных в указаниях по эксплуатации;
- хранением не оговоренных в гарантийном талоне жидкостей;
- действием непреодолимой силы (несчастный случай, пожар, наводнение, неисправность электрической сети, удар молнии и т.д.);
- неправильным монтажом.

7. Наличие документации на момент передачи изделия

Сертификат соответствия	№РОСС RU.АЮ85.В23277 с 06.11.07г. по 06.11.09 г.
Сан.-эпидем. заключение	№ 34.77.03.229.П.002294.05.06 с 03.05.2006 по 03.05.2011
Технические условия	ТУ 2297-003-59365352-2003

Изготовитель: ООО «Импульс-Пласт»

142641, Московская область, Орехово-Зуевский район,

д. Давыдово, ул. Заводская, д.1 тел (495) 992-69-89, (4964) 175-685, (4964) 176-075

№ Изделия

Штамп ОТК

М.П.